

## SONTEC PLUS – termo-șeminee pe peleți



Șemineele pe peleți SONTEC PLUS sunt sisteme de încălzite termo-hidraulice, compacte, ușor de instalat și exploatat, destinate încălzirii locuințelor individuale, a restaurantelor sau a holurilor hotelurilor.

Prin designul lor modern și elegant, prin flacăra vie creează o ambianță plăcută.

Căldura produsă prin arderea peletilor încălzește încăperea în care este amplasat șemineul dar ea poate fi transferată și către alte schimbătoare de căldură (radiatoare, ventiloconvectoare) din alte încăperi prin intermediul agentului termic antrenat de o pompă de circulație.

Deși îndeplinesc cu succes rolul unui cazan de încălzire centrală, aceste șeminee nu necesită o încăpere separată.

### Caracteristici tehnice

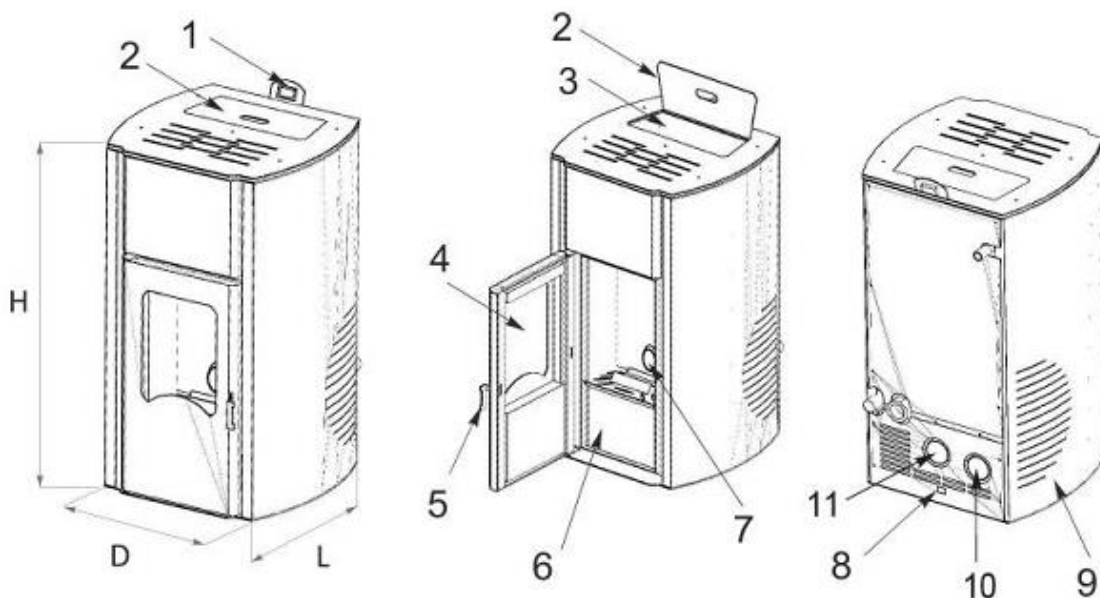
Model	U.M.	SONTEC 13 PLUS	SONTEC 18 PLUS	SONTEC 25 PLUS	SONTEC 32 PLUS	SONTEC 40 PLUS
Putere maximă	kW	13	18	25	32	40
Capacitate de încălzire (val. medie)	m <sup>2</sup>	100	150	200	250	320
Randament	%	92,2	92,7	91,2	92,4	93,1
Presiune de lucru nominală	bar	1,8				
Presiune de lucru maximă	bar	2				
Temperatură nominală agent termic	°C	60				
Temperatură maximă agent termic	°C	75				
Conținutul de agent termic	l	18	22	28	34	48
Alimentare curent electric		230V/50Hz				
Putere electrică absorbită - în funcționare	W	200				
Putere electrică absorbită - la aprindere	W	350				
Tiraj minim coș	Pa	12				
Temperatura gazelor arse la ieșire	°C	154	157	144	139	134
<b>Dimensiuni</b>						
Înălțime	mm	920	980	1050	1090	1340
Lățime	mm	540	540	590	600	720
Adâncime	mm	540	540	650	610	770
Greutate	kg.	120	140	180	240	300
Diametru evacuare gaze arse	mm	80				
Diametru orificiu admisie aer	mm	80				
Racord tur - retur agent termic		1"				
Volum buncăr peleți	kg.	7	9	23	23	58

## Caracteristici constructive

- Suprafață mare se schimb de căldură între focar și agentul termic – asigură un randament ridicat
- Ușă cu geam rezistent la foc
- Senzor gaze arse
- Senzor pentru temperatura camerei
- Conector RS232 pentru conectare calculator
- Programator săptămânal
- Emisii reduse de noxe
- Culori disponibile pentru manta: bordeaux, ivory, negru
- Echipate cu pompă de circulație cu trei trepte 25/6 și vas de expansiune de 8 litri



## Componentele șemineului



1. Tablou de comandă
2. Capacul rezervorului de peleți
3. Rezervor pentru peleți
4. Sticlă din ceramică
5. Mânerul ușii

6. Sertar cenușă
7. Arzător peleți
8. Racord electric
9. Manta decorativă laterală

### **Funcțiile tabloului de comandă**

---

- Setarea alimentării cu peleți
- Gestionează funcționarea pompei de circulație a sistemului de încălzire
- Setarea regimului de ardere
- Controlul funcționării la distanță prin SMS pentru operațiile de aprindere/stingere/stare și transmite informații asupra cauzelor alarmelor

### **Racordarea coșului**

---

