

479 - ROBINET CU VENTIL DIN FONTĂ PN 16



Caracteristici:

Dimensiuni: DN 15 – DN 200

Racord: flanșă RF ISO PN 16

Temperatură de lucru:

- Min: -10°C
- Max: + 300°C

Presiunea max. de lucru: 16 bar

Materiale: fontă turnată

A se respecta sensul de trecere indicat pe corpul robinetului.

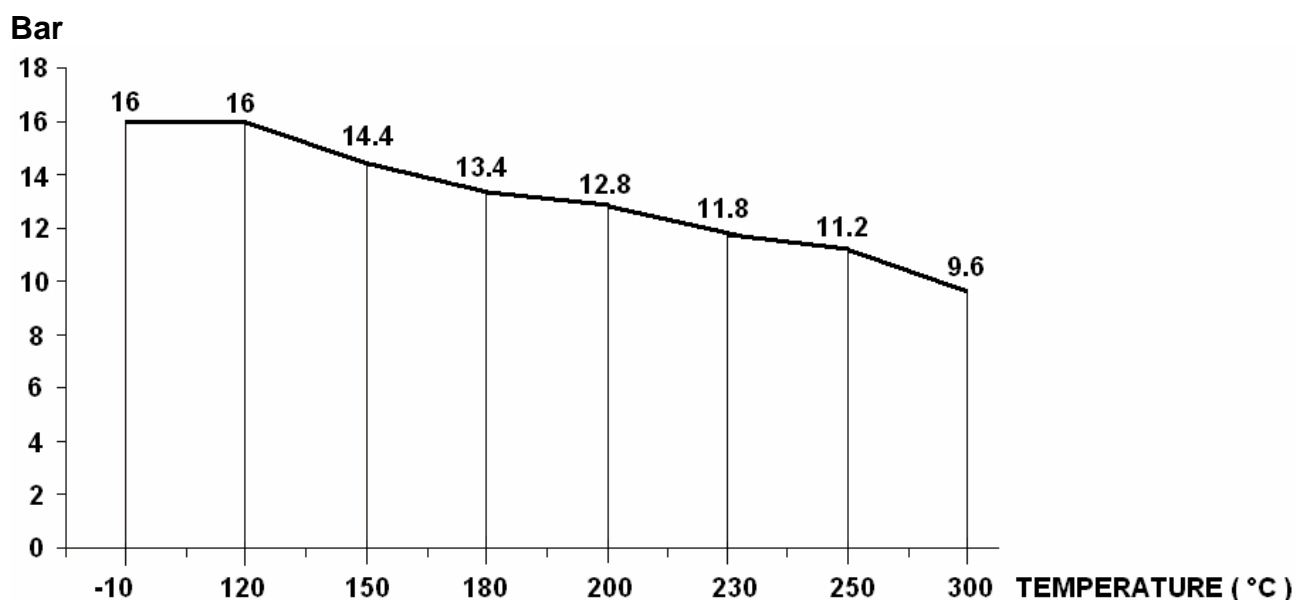
Vopsit gri RAL 7011-7012

Tija se va unge periodic.

Robinetul este livrat cu pusetupa slăbită; se va strânge la montaj.

În cazul folosirii al abur: max. 10 bar.

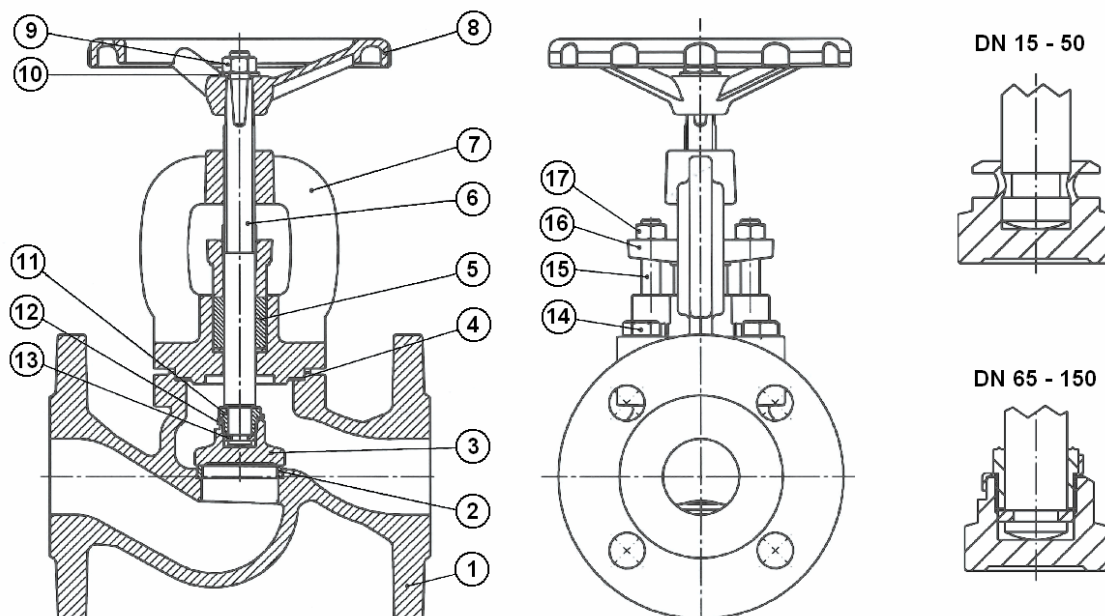
Diagrama Presiune – Temperatură



Coeficient de debit Kvs (m³/h)

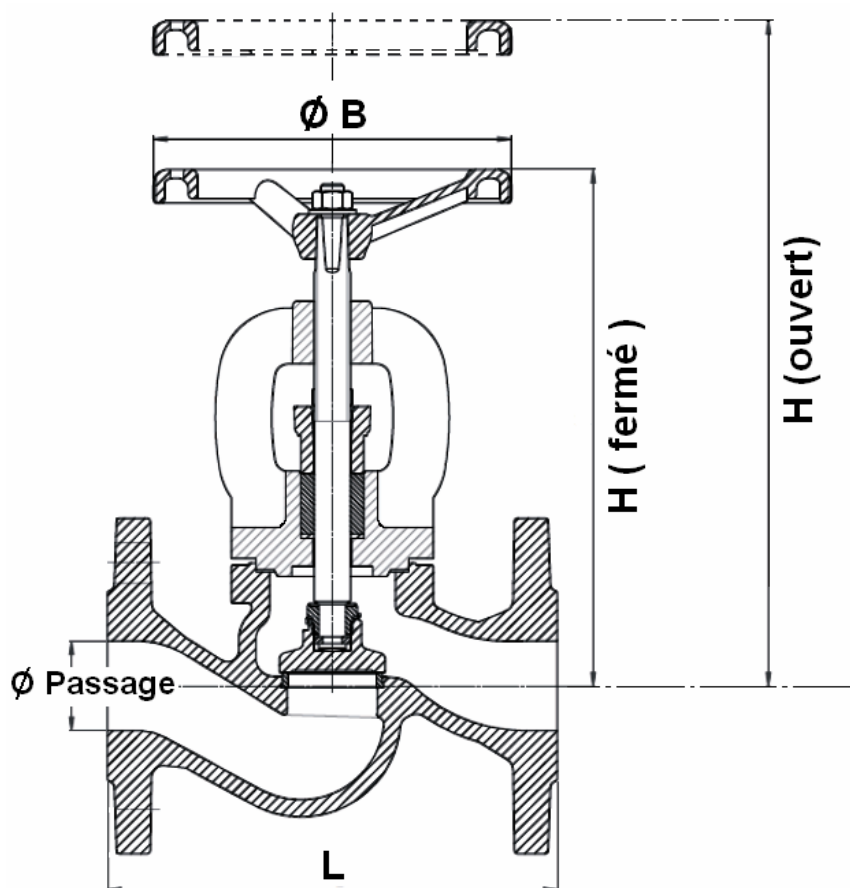
DN	15	20	25	32	40	50	65	80	100	125	150	200
Kvs	5,9	7,4	13	18	30	41	79	115	181	225	364	690

Componente



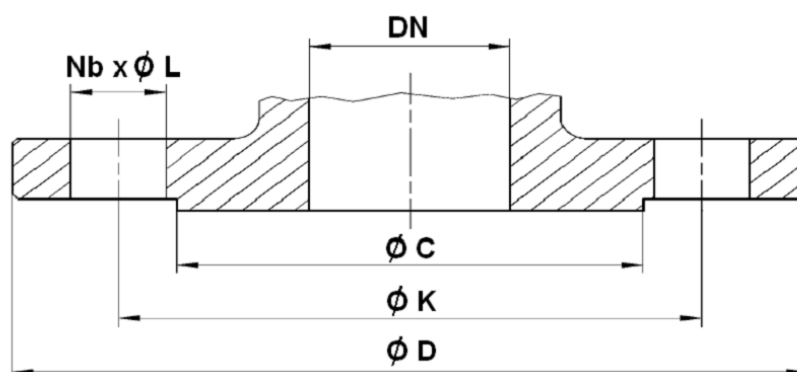
Reper	Denumire reper	Material
1	Corp	Fontă EN GJL-250
2	Scaun	Inox 410 (1.4006)
3	Disc	Inox 420 (1.4021)
4	Garnitură capac	Grafit + NiCr
5	Garnitură presetupă	Grafit + NiCr
6	Tijă de manevră	Inox 420 (1.4021)
7	Capac	Fontă EN GJL-250
8	Volantă	Fontă EN GJS-500-7
9	Piuliță volantă	Oțel zincat
10	Șaibă	Oțel zincat
11	Șurub disc	Inox 420 (1.4021)
12	Șaibă disc	Inox 321 (1.4541)
13	Inel	Inox 420 (1.4021)
14	Șurub disc	Oțel 8.8
15	Tirant	Oțel 5.8 galvanizat
16	Capac	Fontă EN GJL-250
17	Piuliță tirant	Oțel zincat

Dimensiuni (mm)



DN	15	20	25	32	40	50	65	80	100	125	150	200
\varnothing Trecere	15	20	25	32	40	50	65	80	100	125	150	200
L	130	150	160	180	200	230	290	310	350	400	480	600
H (deschis)	193	194	203	212	263	273	305	344	378	420	483	606
H (închis)	178	180	188	191	235	238	270	297	344	375	429	525
$\varnothing B$	100	100	120	120	160	160	180	200	250	250	320	360
kg.	3,3	3,9	5	6,6	9,5	12	17,3	22,7	35,8	52,8	72,5	126

Dimensiuni flanșă



DN	15	20	25	32	40	50	65	80	100	125	150	200
ØC	46	56	65	76	84	99	118	132	156	184	211	266
ØD	95	105	115	140	150	165	185	200	220	250	285	340
ØK	65	75	85	100	110	125	145	160	180	210	240	295
Nb x ØL	4x14	4x14	4x14	4x19	4x19	4x19	4x19	8x19	8x19	8x19	8x23	12x23