

714 - ROBINET SFERIC SOLAR DIN 2 PIESE



Caracteristici tehnice

Dimensiuni: 1/2" ÷ 2"

Racord: filet interior

Temperatura minimă: -20°C

Temperatura maximă: + 200°C

Presiunea maximă: 63 bari

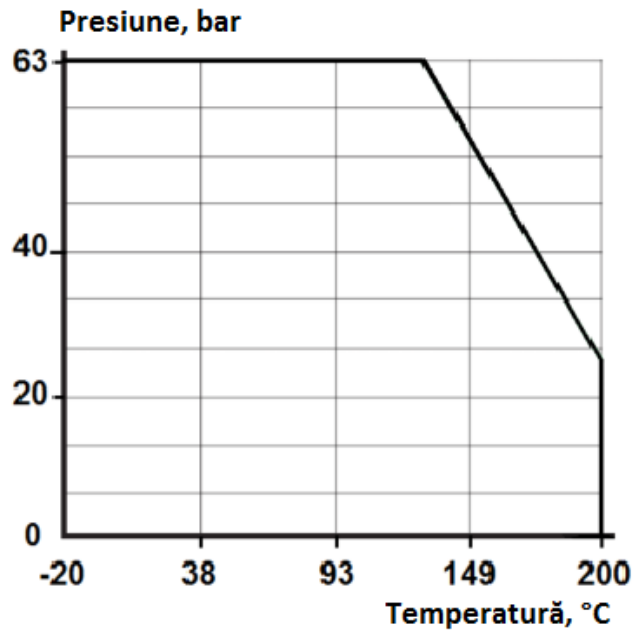
Specificații:

- scaun din PTFE cu inserție de grafit
- Material: oțel inoxidabil
- Trecere totală
- Antiex
- Manetă blocabilă
- Sferă plină
- Realizat din două piese

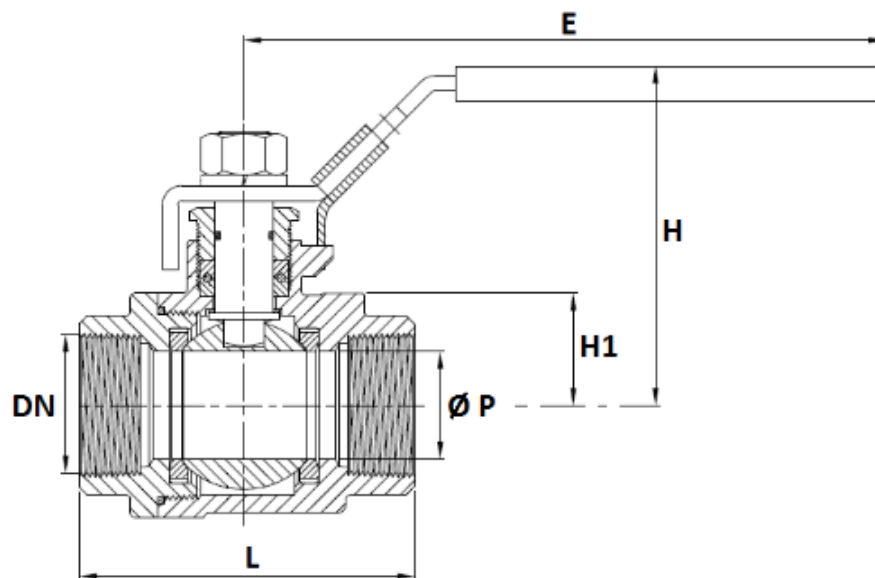
Domenii de utilizare:

- Pentru instalații solare
- Pentru abur până la maxim 11 bar
- Presiune de lucru maximă: 63 bari (a se vedea diagrama presiune-temperatură)

Diagrama temperatură-presiune(fără abur)



DIMENSIUNI (mm)



DN	1/4"	3/8"	1/2"	3/4"	1	1" 1/4	1" 1/2	2"
Ø P	11,6	12,5	15	20	25	32	38	50
L	50,8	50,8	58	65,6	78,7	90	105	124
L1	28,5	28,5	28,5	28,5	35	35	38,1	38,1
L2	12,7	12,7	12,7	12,7	22,4	22,4	23,2	23,2
M x L3	M5 x 5,5	M5 x 5,5	M5 x 5,5	M5 x 6	M5 x 6,5	M5 x 5,5	M6 x 6	M6 x 6
E	100	100	100	125	149	149	190	190
H	58,5	58,5	58,5	63,5	78	83	102	108
H1	15,8	15,8	15,8	21,3	23,8	30,5	53,5	44,3
Kg	0,2	0,2	0,3	0,47	0,76	1,1	1,8	2,7

Coeficient de debit Kw (m³/h)

DN	1/4"	3/8"	1/2"	3/4"	1"	1" 1/4	1" 1/2	2"
Kws (m3/h)	19	22	34	62	98	170	247	427

Cuplu de manevră (Nm fără coeficient de siguranță)

DN	1/4"	3/8"	1/2"	3/4"	1"	1" 1/4	1" 1/2	2"
Cuplul (Nm)	3,5	4	5,5	7,5	11	15	20	40