

BiLight - GCV – boilere de perete cu 1 serpentină fixă

Producător: TESY



Boilerele din seria BiLight – GCV sunt boilere de perete cu un singur schimbător de căldură de tip serpentină fixă. Aceste boilere sunt destinate preparării apei calde menajere cu ajutorul agentului termic furnizat de o sigură sursă de energie termică.

Caracteristici constructive

- Protecție anti-coroziune prin emailare și anod din magneziu
- Sunt echipate cu orificiu pentru teacă pentru un senzor termic (boilerele de 120 și 150 litri)
- Sunt echipate cu rezistență electrică – 2000 W
- **Întreprător** BiLight pornit/oprit care permite vizualizarea modului de lucru (în regim de încălzire electrică) în care se află boilerul: mod încălzire (culoare roșie) sau mod gata de utilizare (culoare albastră) când temperatura apei are valoarea setată.



- **Termostat reglabil** rezistent la umiditate cu mai multe moduri de lucru: Protecție anti-îngheț, mod Așteptare sau posibilitatea reglării temperaturii la 40°C, 55°C sau 70°C.
- Sunt prevăzute cu o flanșă care permite accesul la rezistența electrică și la anodul din magneziu
- **Izolație termică** de înaltă eficiență din poliuretan rigid de înaltă densitate cu grosimea de 18 mm
- Boilerele se livrează cu supapă de siguranță
- Alimentare electrică: 230V/50Hz
- **Turburător.** Inovație tehnică. Turburătorul integrat în serpentină prevăzut cu perforații speciale are rolul de a crește transferul termic dintre serpentină și apa din boiler și, astfel, să se obțină o eficiență mai mare. Asigură o cedare mai avansată a energiei termice de către serpentină. Serpentina echipată cu turburător poate genera cu 26% mai multă energie și, astfel, se reduce substanțial timpul de încălzire a apei din rezervor.
- **Efectul de piston.** Orificiul de intrare a apei reci în rezervor este echipat cu un opritor din oțel inox (inovație în curs de brevetare) care are rolul de a împiedica amestecarea jetului de apă rece cu apa caldă din rezervor. În acest fel se asigură o cantitate mai mare de apă caldă la temperatura dorită.



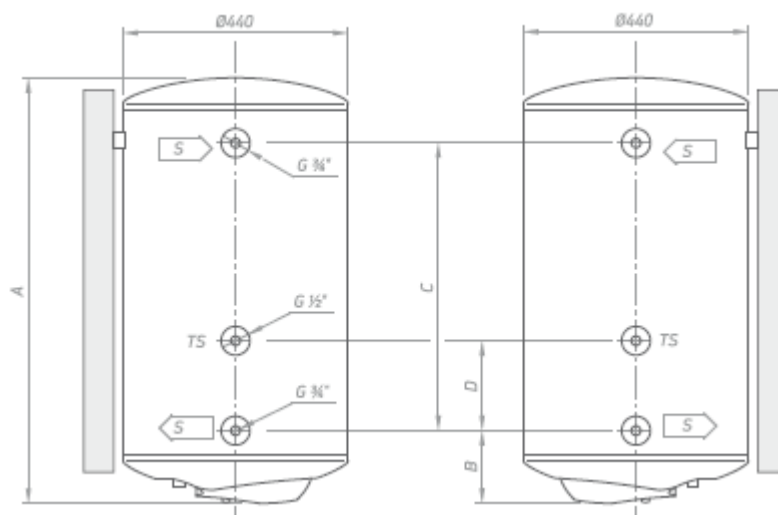
Caracteristici tehnice

BiLight GCVS		GCVS 80	GCVS 100	GCV6S 80	GCV9S 100	GCV9S 120	GCV9S 150	GCHMS 150
Capacitate	litri	80	100	80	100	120	150	150
Poziție de montaj		verticală	verticală	verticală	verticală	verticală	verticală	orizontală
Suprafața de schimb termic serpentină	m ²	0,21	0,28	0,45	0,70	0,70	0,70	0,34
Conținutul de apă al serpentinei	litri	0,92	1,2	2,2	3,19	3,19	3,19	1,16
Presiunea de lucru boiler	bar	8						
Presiune de lucru serpentine	bar	6						
Intrare/ieșire serpentină		3/4"						
Intrare/ieșire apă menajeră		1/2"						
*Putere serpentină	kW	2,9	6,0	13,8	18,5	18,8	18,4	8,5
*Debit ACM în mod continuu la Δt = 35°C	litri/h	71	142	329	433	433.0	433.0	210.0
Timp de încălzire 80/60/15°C	min	54	45	18	19	18	26	45
Temperatură maximă de lucru	°C	85						
Putere rezistență electrică	W	2000	2000	2000	2000	2000	2000	2000
Orificiu pentru senzor termic		Nu	Nu	Nu	Nu	Da	Da	Da
Greutate	kg	22,8	26,8	28,0	34,7	37,8	43,3	33,3

* Temperatură intrare/ieșire agent termic: 80/60°C

Dimensiuni, mm

BOILERE CU MONTAJ VERTICAL



Model	A	B	C	D
GCVS 80	791	240	360	-
GCVS 100	936	240	480	-
GCV6S 80	791	240	295	-
GCV9S 100	936	240	445	-
GCV9S 120	1086	240	445	150
GCV9S 150	1311	240	445	150

BOILER CU MONTAJ ORIZONTAL

