

EL 36 - 50

CAZAN ELECTRIC



Cazanele electrice OSBY PARCA sunt cazane de înaltă calitate care funcționează în deplină siguranță. Sunt cazane compacte echipate cu microprocesor de control OX 2001. Domeniul de utilizare a acestor tipuri de cazane este producția de agent termic pentru instalațiile de încălzire sau producția de apă caldă necesară în procese industriale. Aceste cazane pot fi utilizate cu rezultate deosebite în combinație cu alte surse de energie termică, cum ar fi cazanele pe combustibil solid sau pompele de căldură. Oferă posibilități deosebite de optimizare a funcționării, ceea ce face posibilă utilizarea acestora în mod economic și în condiții de siguranță.

Cazanul este compus dintr-un rezervor de presiune care este prevăzut, în partea superioară, cu elemente electrice și cu racorduri hidraulice ușor accesibile.

Caracteristici de funcționare

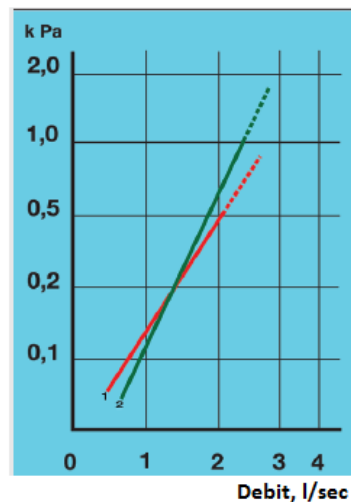
- În cazul în care tensiunea curentului scade mai mult de 3 minute, cazanul se deconectează iar reconectarea este întârziată 60 minute.
- Cazanul funcționează în trepte de putere. Puterea acestuia se poate modifica cu ușurință prin reglarea numărului de trepte utilizate.
- Cazanul este prevăzut cu siguranță electrică de protecție.
- Temperatura de funcționare a cazanului este reglabilă.
- Cazanele sunt echipate cu sisteme de protecție la supra-temperatură.

Caracteristici tehnice

Model	Putere	Putere/treaptă și număr trepte		Pres. de lucru	Temp. max. de lucru	Volum apă	Tensiune	Curent	Siguranță	Suprafață racord electric	Greutate
	kW	kW	Nr.	Bar	°C	litri	V	A	A	mm ²	kg
EL 36	36	5,2	7	4	100	24	400	53	63	25	40
EL 50	50	7,5	7	4	100	52	400	73	80	50	50

- Racorduri hidraulice:
 - Tur: 1 ¼" – filet exterior
 - Retur: 1 ¼" – filet exterior
 - Golire: 1" – filet exterior

Pierderea de presiune
a agentului termic



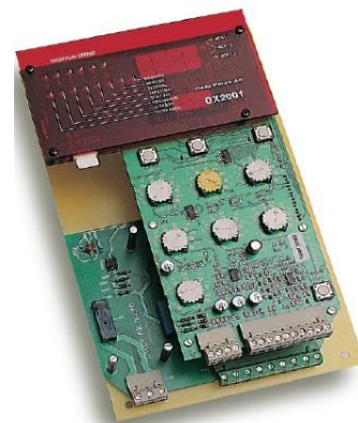
1. EL 36 - debit max. = 1,8 l/sec.
2. EL 50 - debit max. = 2,4 l/sec.

Sistemul de control electronic OX 2001

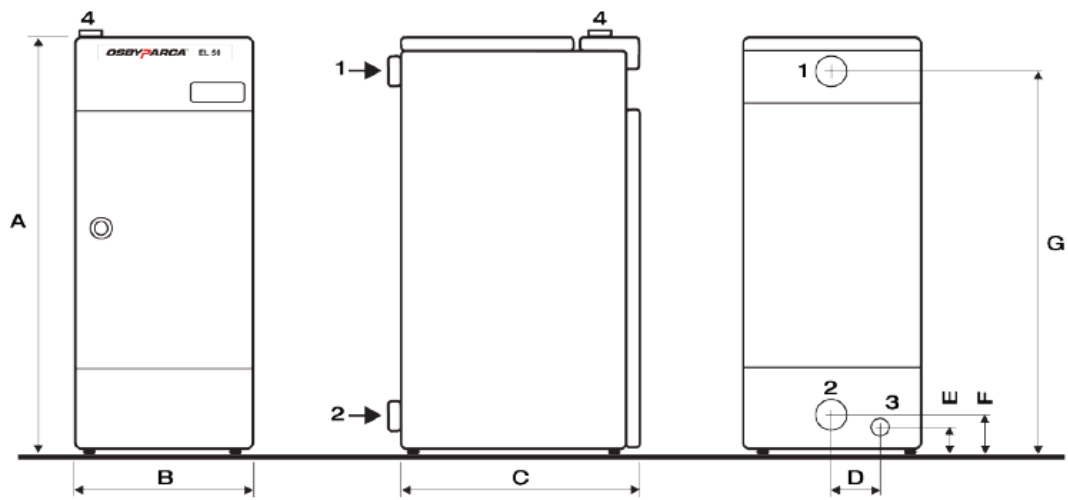
Unitatea este formată din două plăci cu circuite imprimate asamblate una peste cealaltă. Conexiunile la 230V sunt plasate pe placa inferioară. Placa superioară conține sistemul electronic pentru funcțiile de supraveghere și control al funcționării, precum și un display.

OX 2001 are următoarele caracteristici/funcții:

- Reglează treptele de putere
- Controlează puterea cazanului
- Dispune de șase leduri care indică numărul de trepte active
- Este echipat cu potențiometre pentru reglarea următorilor parametri:
 - Durata funcționării pe o treaptă de putere
 - Reglarea temperaturii agentului termic
 - Reglarea delta t° - diferența dintre temperatura turului și a returului
 - Reglarea valorilor maxime și minime de tensiune curentului de alimentare – în cazul în care curentul de alimentare depășește valorile setate, OX 2001 reduce sau oprește funcționarea cazanului
- Întârzie cu o oră pornirea cazanului după o întrerupere de curent
- Reglează temperatura agentului termic la valoarea setată
- Verifică dacă există semnal analog extern care să blocheze funcționarea cazanului



Dimensiuni



Model	A	B	C	D	E	F	G
EL 36	650	370	500	100	60	85	590
EL 50	950	370	500	100	60	85	890