

### 331 – Clapetă de sens din fontă cu bilă



**Dimensiuni:** 1" ÷ 3"

**Racord:** filet interior

**Temperatură minimă de lucru:** -10°C

**Temperatură maximă de lucru:** +80°C

**Presiune maximă de lucru:** 10 bar

**Material:** fontă

**Finisaj:** vopsit epoxy în culoare albastră RAL 5005  
(grosimea vopselei: 250 micrometri)

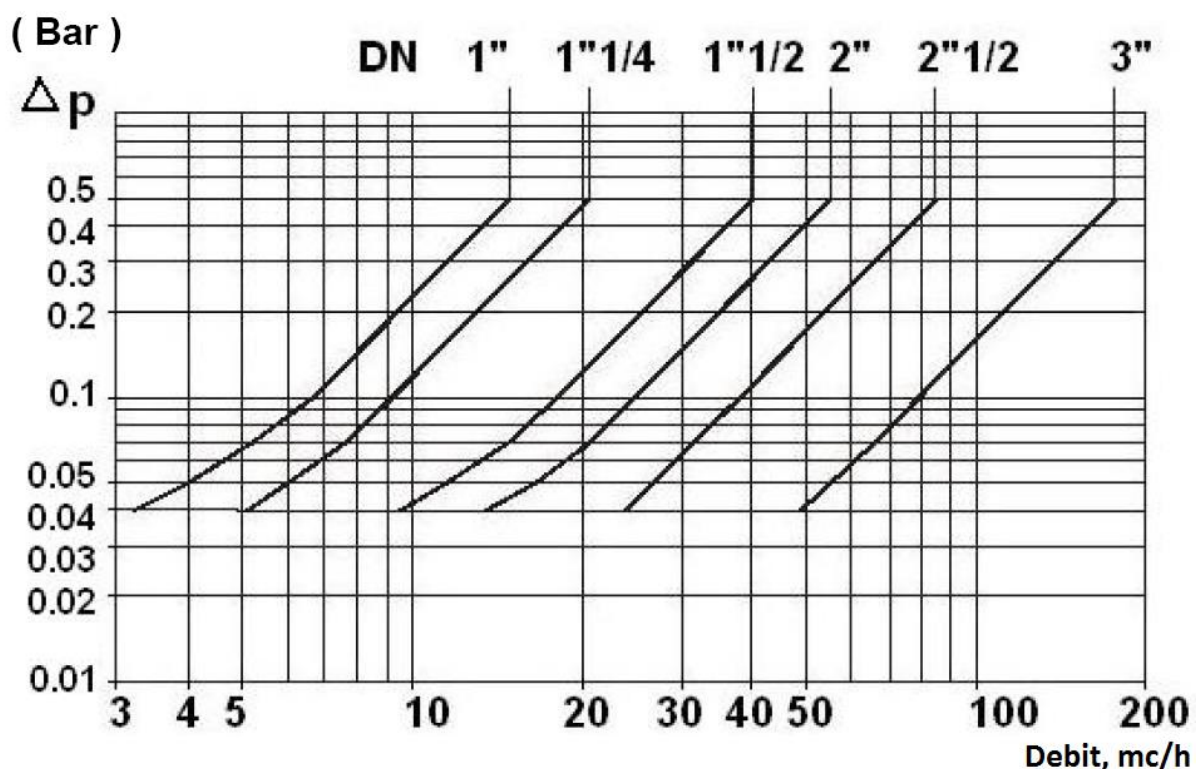
Obturator bilă

Montaj vertical cu fluid ascendent sau orizontal (a se respecta sensul de curgere indicat pe corp)

Gură de vizitare

**Domeniu de utilizare:** rețele de apă

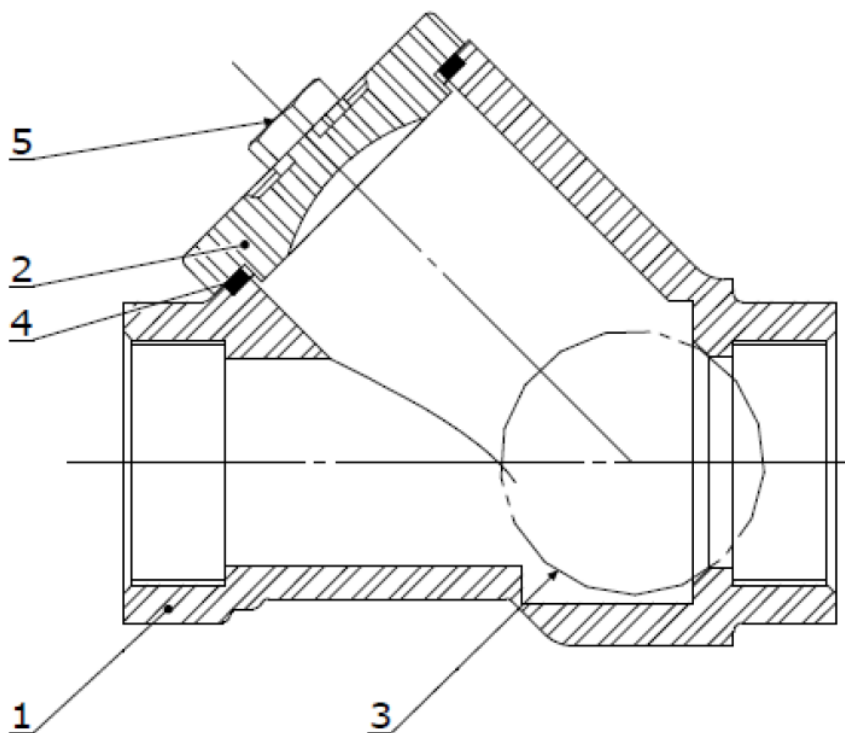
#### Diagrama pierderii de presiune



#### Coeфициent de debit ( $m^3/h$ )

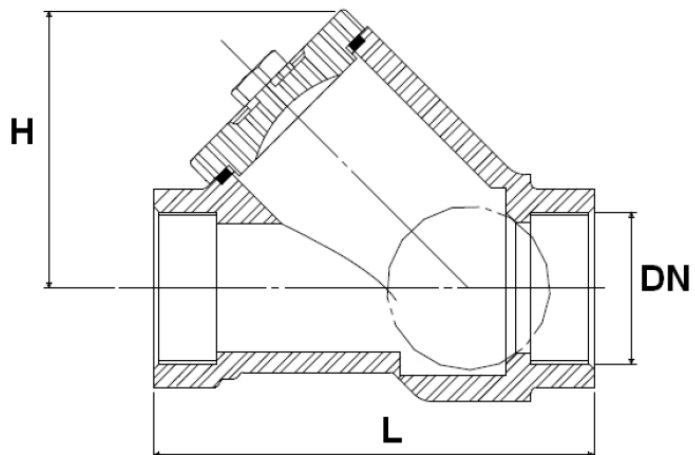
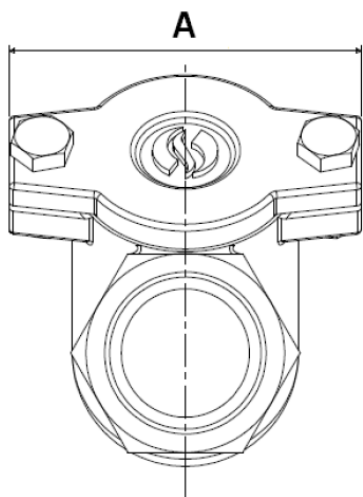
DN	1"	1 ¼"	1 ½"	2"	2 ½"	3"
Kv	21	29	57	78	120	250

## Materiale



Reper	Denumire	Material
1	Corp	Fonte EN-GJS-400-15
2	Capac	Fonte EN-GJS-400-15
3	Bilă DN 1" ÷ 1 ½"	NBR
3	Bilă 2" ÷ 3"	Aluminiu îmbrăcat în NBR
4	Garnitură capac	NBR
5	Șurub	Inox 304

## Dimensiuni

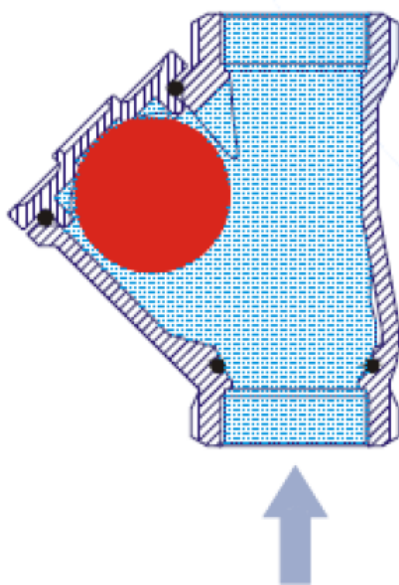


## CLAPETĂ DE SENS CU BILĂ

DN	1"	1 ¼"	1 ½"	2"	2 ½"	3"
L	141	141	150	175	214	248
H	85	85	90	115	135	160
A	110	110	120	140	155	185
kg	1,8	2	3	4,8	6,2	12

### Poziții de montaj

Montaj vertical (fluid ascendent)



Montaj orizontal

