

## Vane rotative de amestec din fontă cu 3 - 4 căi filetate



Vanele de amestec sunt folosite în instalațiile termice pentru a amesteca apa caldă care provine de la un generator (cazan, pompă de căldură, panouri solare) și apa rece din returul instalației termice. Prin amestecarea turului cu returul se obține un agent termic cu temperatura dorită, corespunzătoare cu imobilul ce se încălzește și cu sistemul folosit.

Vanele de amestec pot fi manevrate manual sau pot fi acționate de un motor comandat de către un sistem automat de reglare.

### Caracteristici

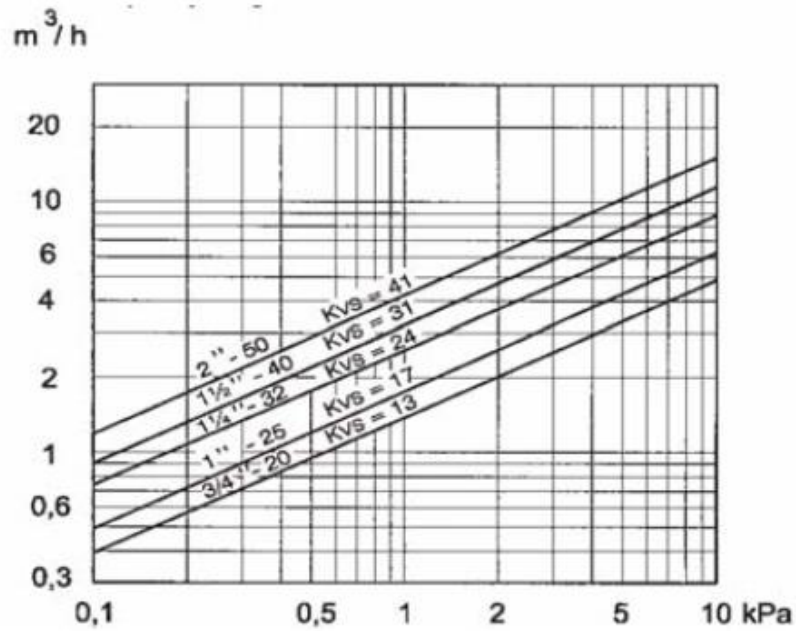
- Temperatură maximă de funcționare: 110°C
- Presiune maximă de funcționare: 10 bar
- Unghi de rotație: 90°
- Cuplu minim pentru robinetul cu 3 căi: 0,2 Nm
- Cuplu minim pentru robinetul cu 4 căi: 0,3 NM
- Materiale:
  - Corp vană: fontă EN1561 EN-GJL-200
  - Sferă: alamă
  - Ax: alamă
  - Etanșare ax: 2 inele de etanșare din EPDM

### Indicații privind diametrul robinetului în funcție de puterea termică

Putere, kW	16	23	35	53	95	120
Diametru	1/2"	3/4"	1"	1 1/4"	1 1/2"	2"

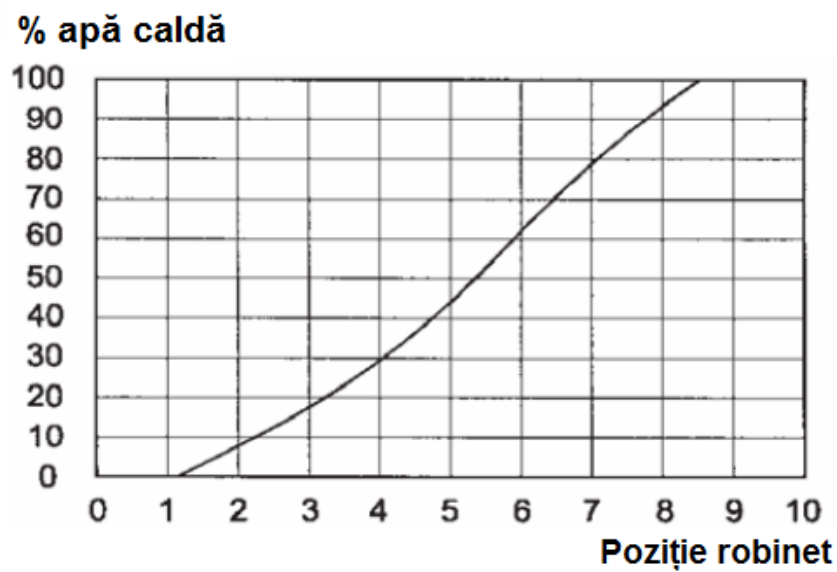
### Diagrama pierderii de presiune

---

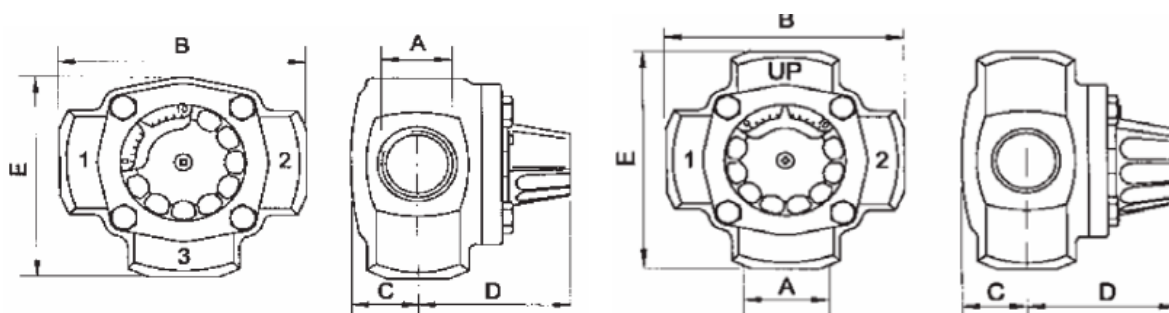


### Capacitatea de amestecare

---



## Dimensiuni



Tip vană	Diametru	Denumire	Kvs	A(mm)	B(mm)	C(mm)	D(mm)	E(mm)	Kg.
3 căi	3/4"	V3V20	13	20	110	32	67	92	1,70
3 căi	1"	V3V26	17	25	112	32	67	94	1,80
3 căi	1 1/4"	V3V33	24	32	127	36	70	100	2,40
3 căi	1 1/2"	V3V40	31	40	127	40	73	101	2,70
3 căi	2"	V3V50	41	50	135	48	80	105	4,10
4 căi	3/4"	V4V20	13	20	110	32	67	110	1,80
4 căi	1"	V4V26	17	25	112	32	67	112	1,90
4 căi	1 1/4"	V4V33	24	32	127	36	70	127	2,60
4 căi	1 1/2"	V4V40	31	40	127	40	73	127	3,10
4 căi	2"	V4V50	41	50	135	48	80	135	4,60

## Servomotoare SME pentru vane de amestec



Servomotoarele din seria SME sunt folosite pentru motorizarea vanelor de amestec cu 3 sau 4 căi. Comanda se face prin sistemele uzuale de reglare cu 3 puncte. Servomotorul SME 140V folosește sistemul 0...10 V.

## Caracteristici

Racord electric: cablu electric 1,4 m sau bloc de conexiuni

Unghi de rotație: 90°

Greutate: 400 gr.

Temperatură mediu ambiant: 0°C ÷ 50°C

### Variante constructive

	SME 130	SME 212	SME 20S	SME 23	SME 96L	SME 140V
	Comandă în 3 puncte					0 ... 10V
Tensiune alimentare	230V	24V	230V	230V	230V	24V
Consum electric	2,5W	2,5W	2,5W	3,5W		1,5W
Racord electric						
Cuplu maxim de rotație	5Nm	5Nm	5Nm	10Nm	15Nm	5Nm
Timp de rotație	140 sec.	140 sec.	140 sec.	670 sec.	280 sec.	140 sec.

- **SME 212** – model care are conexiune pentru dispozitivul AUTOMIX 30 de reglare a temperaturii pe baza temperaturii externe
- **SME 20S** – model cu contact auxiliar

### Dimensiuni

