

1123 – Robinet fluture cu găuri de centrare PN10/16

Caracteristici



- Dimensiuni: DN32 ÷ DN 1000
- Racord: între flanșe GN10/16
- Temperatură de lucru:
 - Min: -10°C
 - Max: 110°C (130°C pentru perioade scurte)
- Presiune maximă:
 - 16 bar până la DN 300
 - 10 bar de la DN350 ÷ DN1000
- Material:
 - corp: fontă
 - fluture: inox
 - garnitură: EPDM vulcanizat
- Finisaj: vopsit epoxy RAL 003 cu grosimea de 80 micrometri
- Dublă etanșare a axului cu PTFE până la DN600
- Maneta prevăzută cu creștături de fixare în 10 poziții
- Manetă blocabilă până la DN 150
- Domenii de utilizare: apă rece, apă de mare, alcool, hidroxid de sodiu

Tipodimensiuni disponibile

- DN 32/40 ÷ DN300 – cu manetă
- DN350 ÷ DN1000 – cu reductor
- DN32/40 ÷ DN300 – reductor disponibil la cerere

Coeficient de debit Kv (m³/h)

DN	32/40	50	65	80	100	125	150	200	250	300	
Unghi de deschidere	10°	0,04	0,05	0,09	0,17	0,26	0,43	0,68	1,7	2,6	3,4
	20°	2	3	5	8	15	25	38	76	129	200
	30°	5	6	10	15	31	52	81	160	273	422
	40°	10	13	21	33	67	113	175	348	592	914
	50°	18	23	38	60	119	202	312	620	1055	1630
	60°	30	38	64	99	196	334	516	1025	1746	2697
	70°	48	60	102	156	310	529	817	1623	2764	4269
	80°	72	90	152	235	466	793	1226	2434	4145	6403
	90°	78	98	167	258	512	872	1347	2675	4555	7037

DN	350	400	450	500	600	700	800	900	1000	
Unghi de deschidere	10°	3,4	6,8	9,4	11,9	18,8	31	39	52	72
	20°	200	396	525	675	1042	1568	2064	2612	3617
	30°	422	839	1101	1428	2207	3147	4143	5243	7260
	40°	914	1817	2407	3095	4781	5739	7555	9561	13238
	50°	1630	3239	4289	5515	8521	8648	11925	15091	20894
	60°	2697	5359	7097	9125	14098	12929	17827	22561	31279
	70°	4269	8481	11232	14442	22312	19692	27153	34362	47641
	80°	6403	12720	16848	21662	33468	30182	41615	52667	73017
	90°	7037	13799	18514	23805	36778	42811	59028	57406	103569

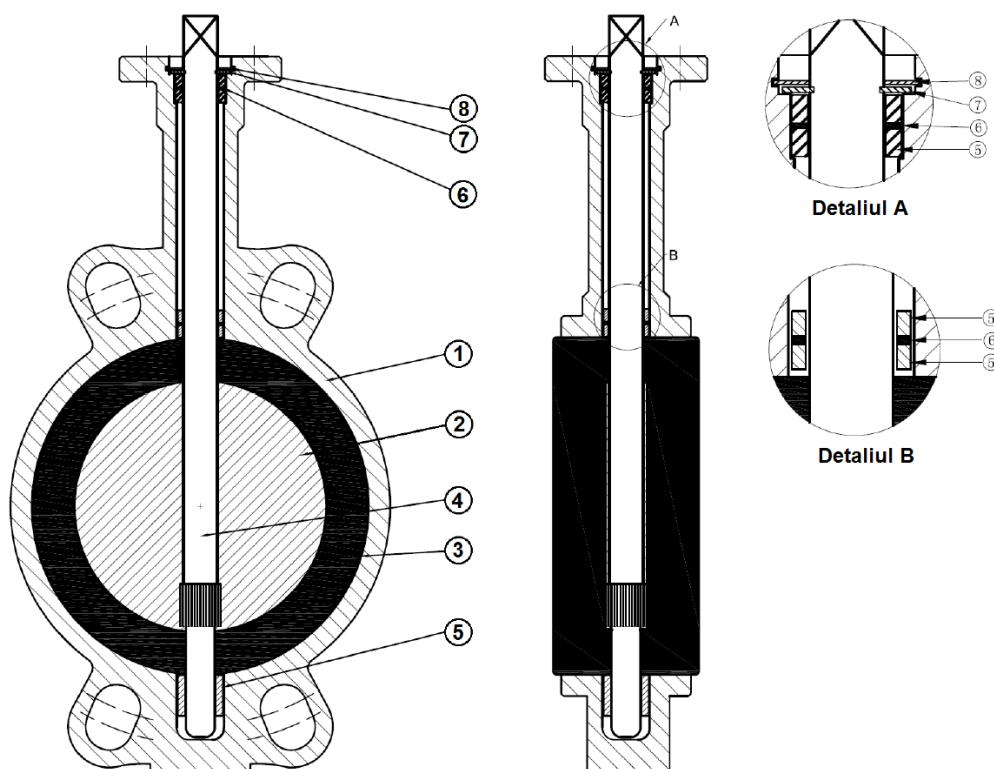
Cuplu de manevră (Nm, fără coeficient)

Vă recomandăm ca, la alegerea acționării, să luați în considerare un coeficient de siguranță de 30%.

DN	32/40	50	65	80	100	125	150	200	250	300
PN10	11	15	24	31	48	73	106	177	281	410
PN16	12	16	26	33	53	81	119	194	308	441

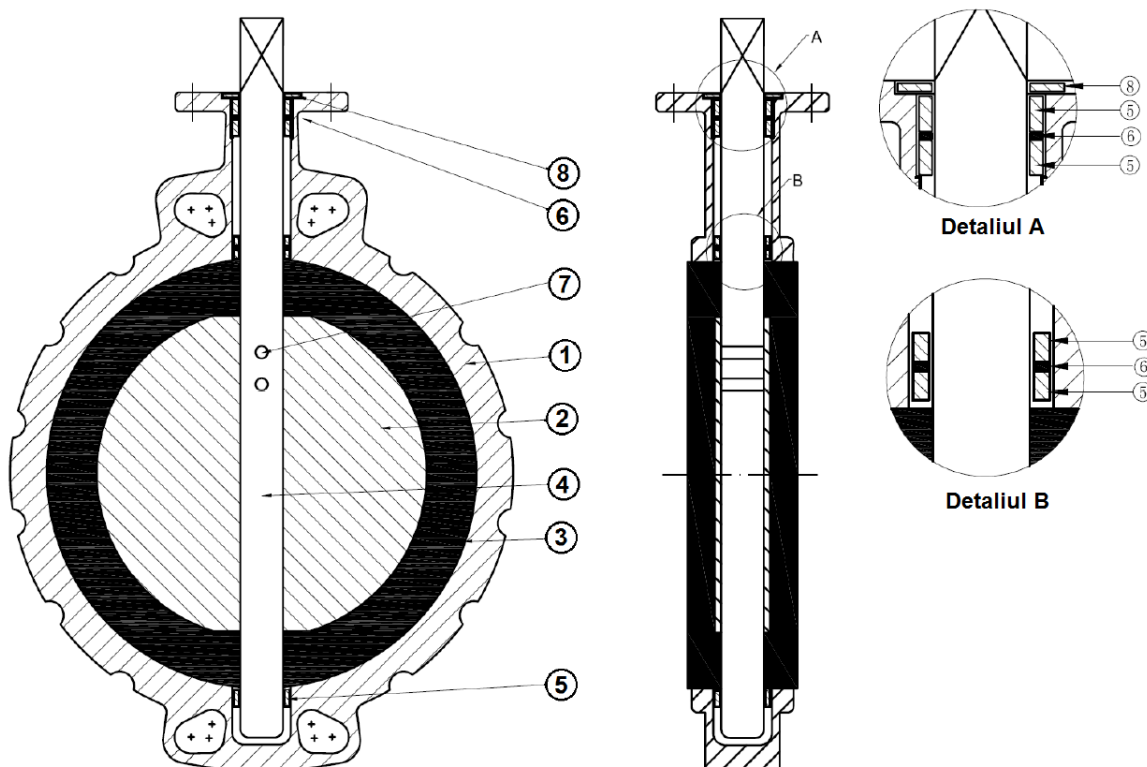
DN	350	400	450	500	600	700	800	900	1000
PN10	475	746	112	1356	2468	4908	6462	7886	13389
PN16	-	-	-	-	-	-	-	-	-

Componente DN32/40 ÷ DN300



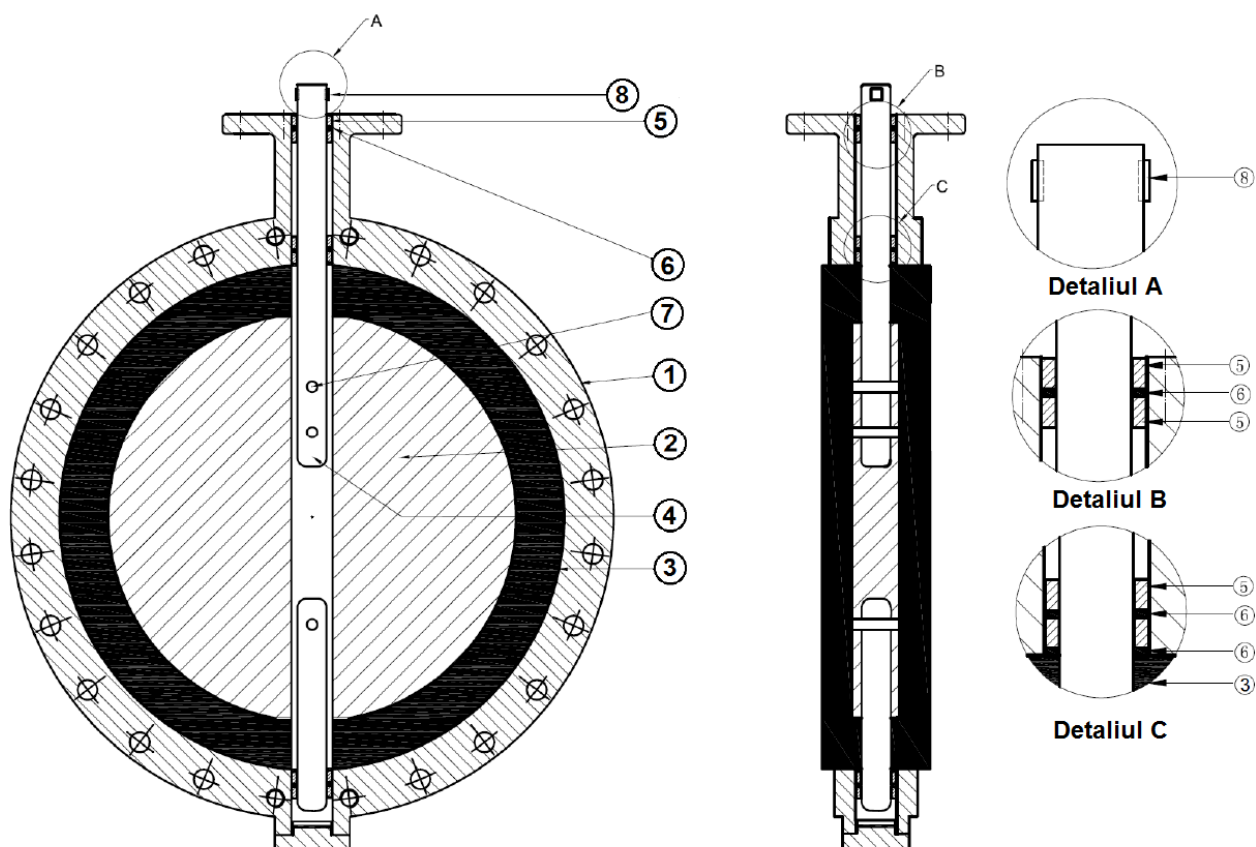
Reper	Denumire	Material
1	Corp	Fontă EN GJL-250
2	Fluture	Inox ASTM A351 CF8M
3	Garnitură	EPDM
4	Ax	Inox 416
5	Lagăr	PTFE
6	Garnitură de etanșare	EPDM
7	Inel elastic	Oțel
8	Inel elastic	Oțel
	Manetă	Aluminiu

Componente DN350 ÷ DN600



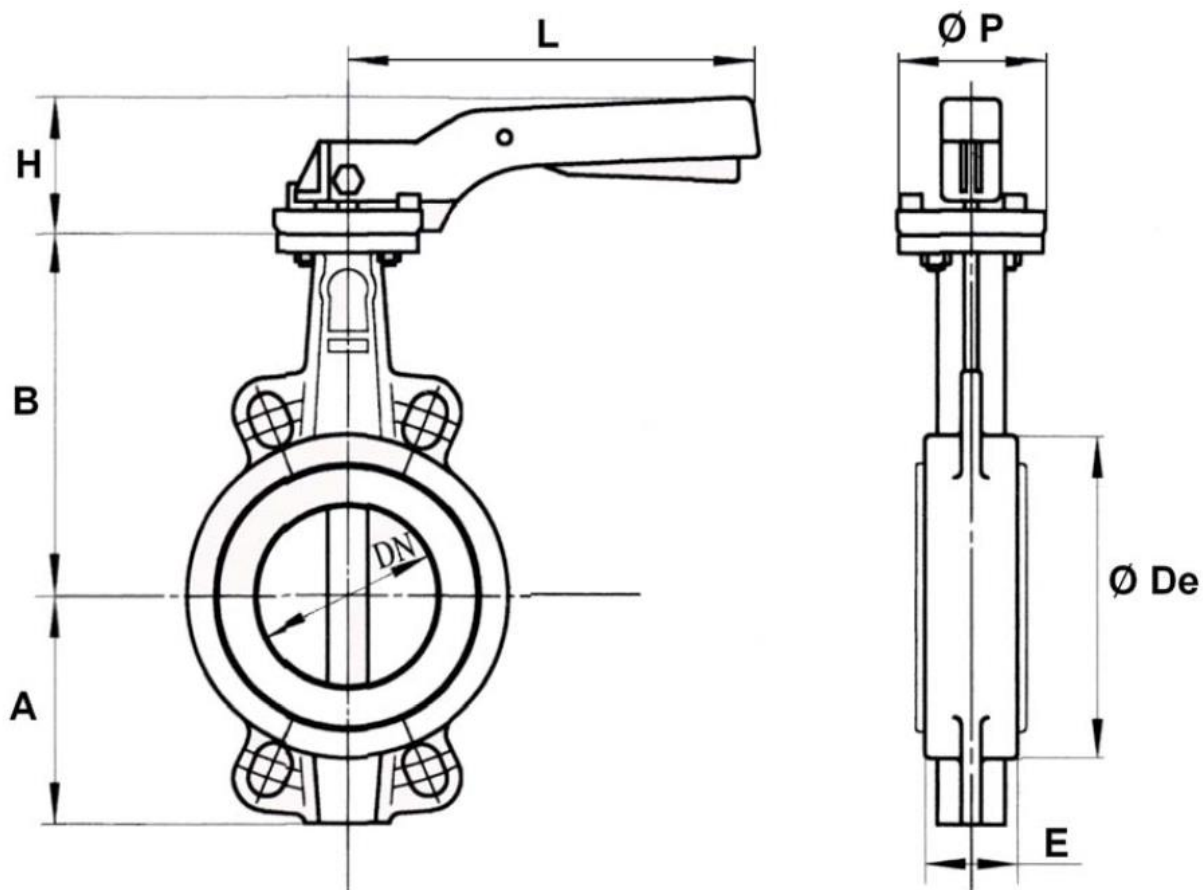
Reper	Denumire	Material
1	Corp	Fontă EN GJL-250
2	Fluture	Inox ASTM A351 CF8M
3	Garnitură	EPDM
4	Ax	Inox 431
5	Lagăr	PTFE
6	Garnitură de etanșare	EPDM
7	Știft	Inox 316
8	Garnitură	EPDM

Componente DN 700 ÷ DN1000



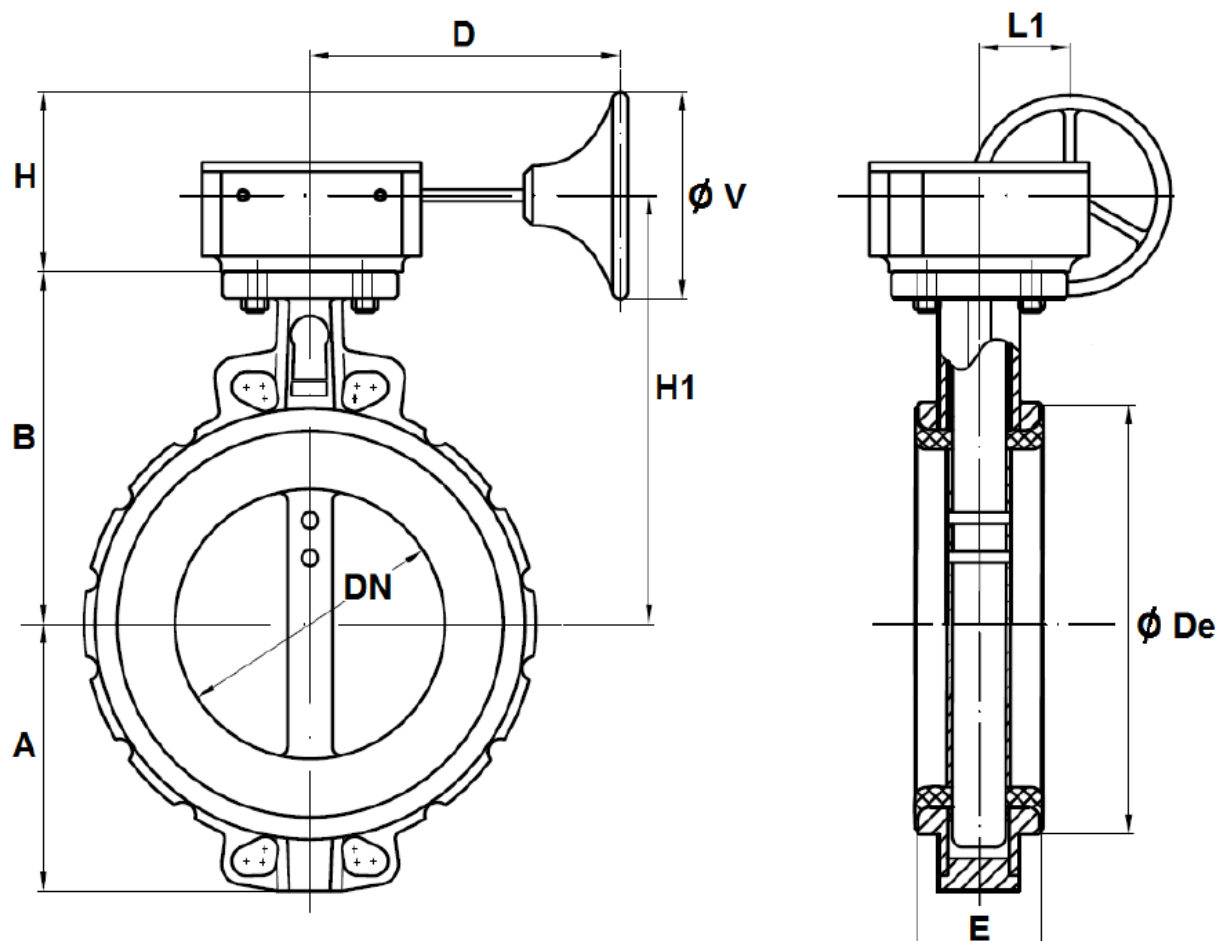
Reper	Denumire	Material
1	Corp	Fontă EN GJL-250
2	Fluture	Inox ASTM A351 CF8M
3	Garnitură	EPDM
4	Ax	Inox 431
5	Lagăr	Aluminiu + Bronz
6	Garnitură de etanșare	EPDM
7	Știft	Inox 316
8	Pană	SQ 719

Dimensiuni robinet cu manetă de manevră DN32/40 ÷ DN300 (mm)



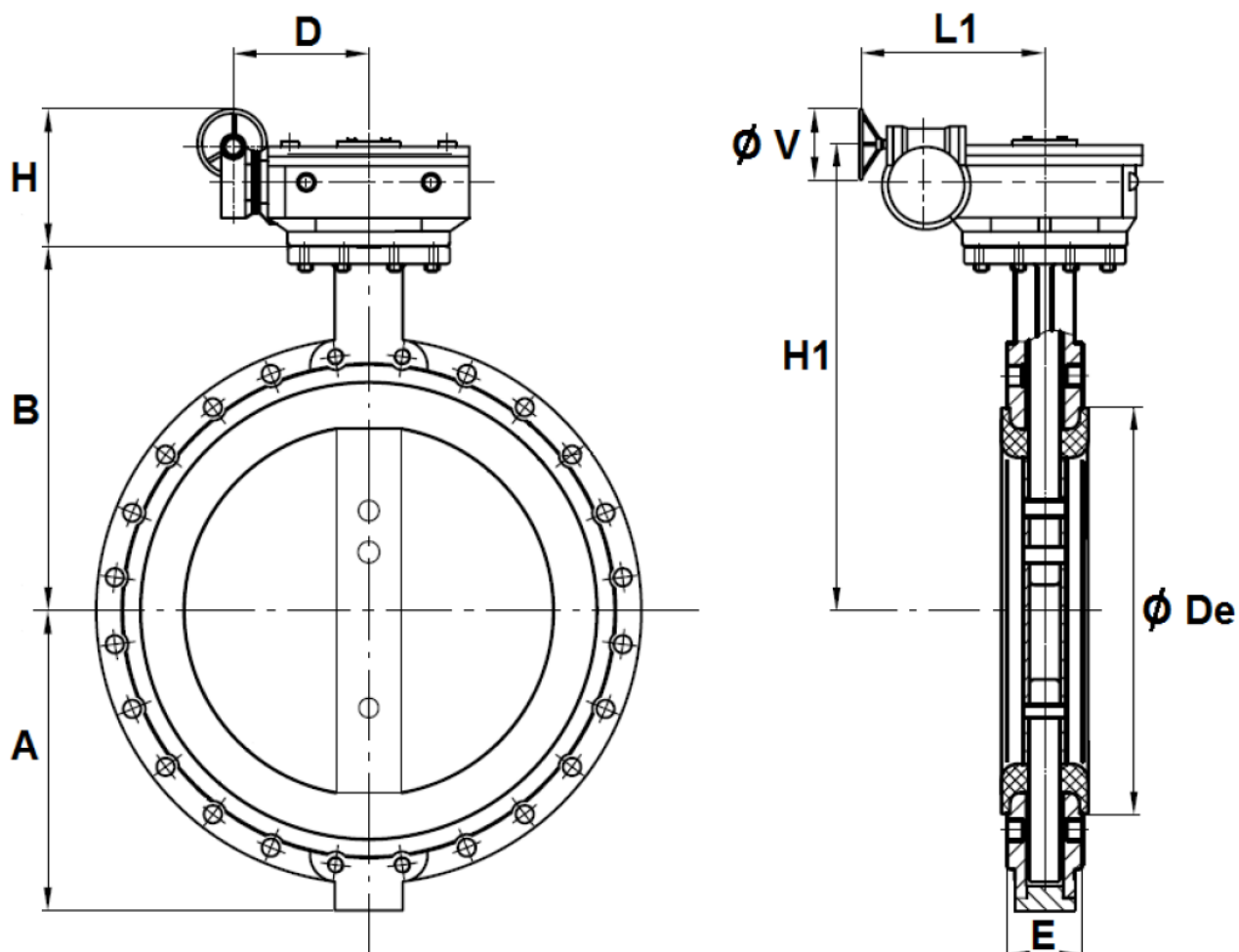
DN	32/40	50	65	80	100	125	150	200	250	300
A	61	77	87,5	95	107	121,5	144	171	205	235
B	130	136,5	142	158	180	192	215	242	280	310
ØDe	82	95	109	127	152	180	207	260	315	370
E	33	43	46	46	52	56	56	60	68	78
H	70	70	70	70	70	71	71	40	44	44
L	195	195	195	195	195	278	278	355	507	507
ØP	65	65	65	65	65	90	90	125	150	150
Kg.	1,85	2,53	2,86	3,16	4,21	6,67	7,66	14,67	23,4	33,8

Dimensiuni robinet cu reductor cu roată de manevră DN350 ÷ DN600 (mm)



DN	350	400	450	500	600
A	260	307	339	368	459
B	334	361	401	480	565
D	223	270	270	339	339
ØDe	418	470	525	570	697
E	78	102	114	127	154
H	190	208	258	222	222
H1	379	423	463	545	630
L1	78	120	120	120	120
ØV	300	400	400	300	300
Kg.	54,5	89,85	107,4	155,8	231,1

Dimensiuni robinet cu reductor cu roată de manevră DN700 ÷ DN1000 (mm)



DN	700	800	900	1000
A	520	591	656	721
B	624	672	720	800
D	367	367	410	410
ØDe	800	906	1015	1134
E	163	188	203	216
H	382	382	476	476
H1	725	785	944	994
L1	243	243	278	278
ØV	400	400	450	450
Kg.	372	456	831	982