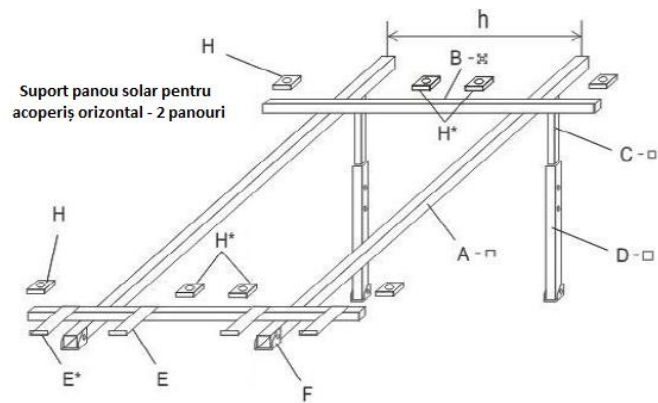
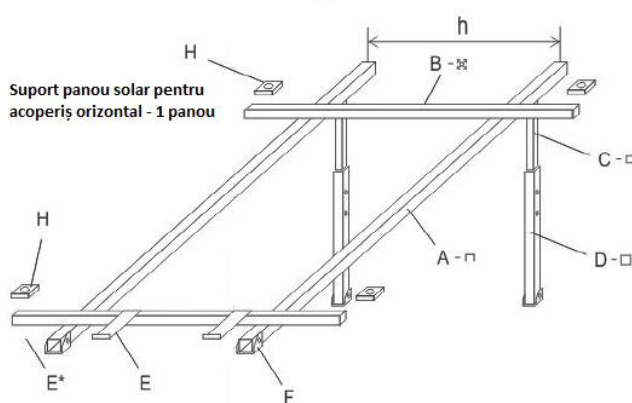
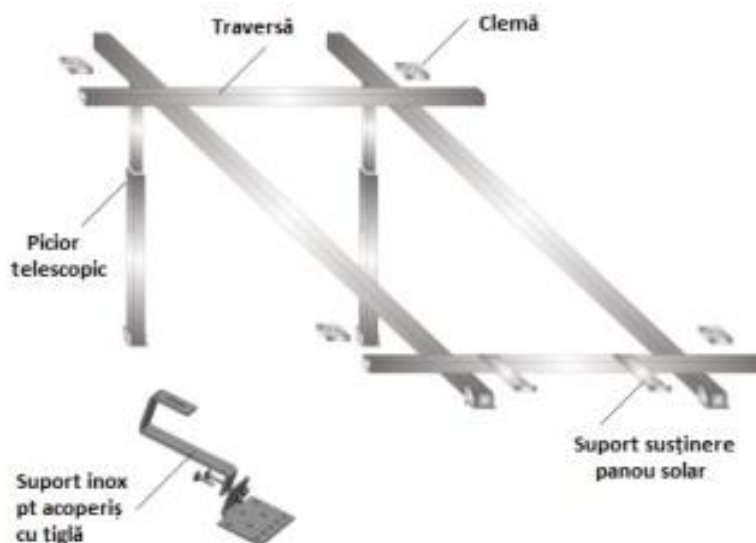


## SUPORȚI PENTRU PANOURI SOLARE PLANE

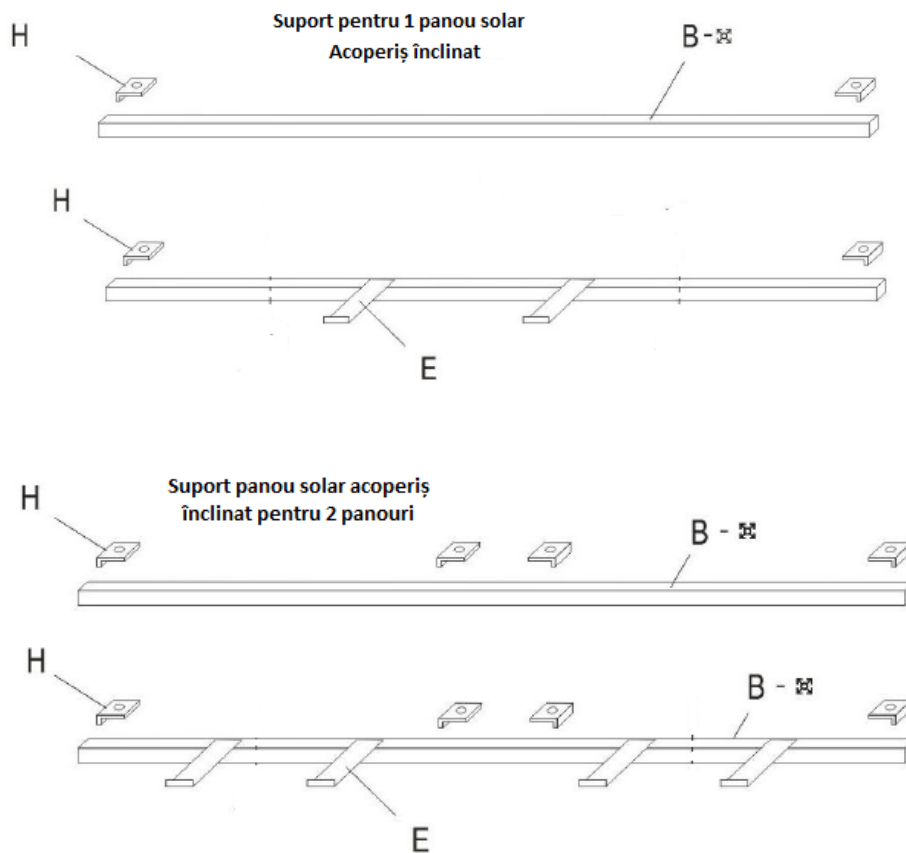
### *Suporți panouri solare plane pentru acoperiș orizontal*



- Construcții ușoare din aluminiu – nu corodează
- Instalare ușoară
- Rezistență la vânt cu viteză de până la 150 km/h
- Rezistență la zăpadă de până la 125 kg/m<sup>2</sup>
- Unghiul de înclinare poate fi reglat (picioare telescopice)
- Posibilitatea de a monta structuri pentru până la 10 panouri solare



Suporturi panouri solare plane pentru acoperiș înclinat



1. Suport pentru acoperiș cu țiglă



Exemplu de montaj

Caracteristici tehnice:

- Material: oțel inox 1.4046
- Grosime material: 5 mm
- Dimensiuni placă de bază: 60 x 140 x 5 mm
- Înălțime totală: 155 mm
- Diametrul găurilor: 9 mm
- Numărul găurilor: 7

2. Suport pentru acoperiș din tablă



Caracteristici tehnice:

- Material: oțel inox
- Lungime totală: 200 mm
- Garnitură de etanșare: EPDM
- Filet metric M 10: 90 mm
- Filet lemn Ø8: 90 mm