

180–182 ROBINET DIN FONTĂ CU SERTAR CAUCIUCAT PN16



Caracteristici:

- Dimensiuni: DN40 ÷ DN 400
- Racord: flanșe GN10/GN16
- Temperatură minimă: - 10°C
- Temperatură maximă:
 - ◆ + 110°C pentru seria 180 (sertarul îmbrăcat în EPDM)
 - ◆ + 70°C pentru seria 182 (sertarul îmbrăcat în NBR)
- Presiune maximă de lucru: 16 bar
- Ghidaje de mișcare până la DN200
- Materialul corpului: fontă
- Trecere totală
- Tijă din inox fixă
- Sertar îmbrăcat complet în EPDM sau NBR
- Posibilitate înlocuirii sub presiune a garniturii de etanșare a axului
- Vopsit cu vopsea epoxy de culoare RAL 5005 cu grosimea de 250 μm

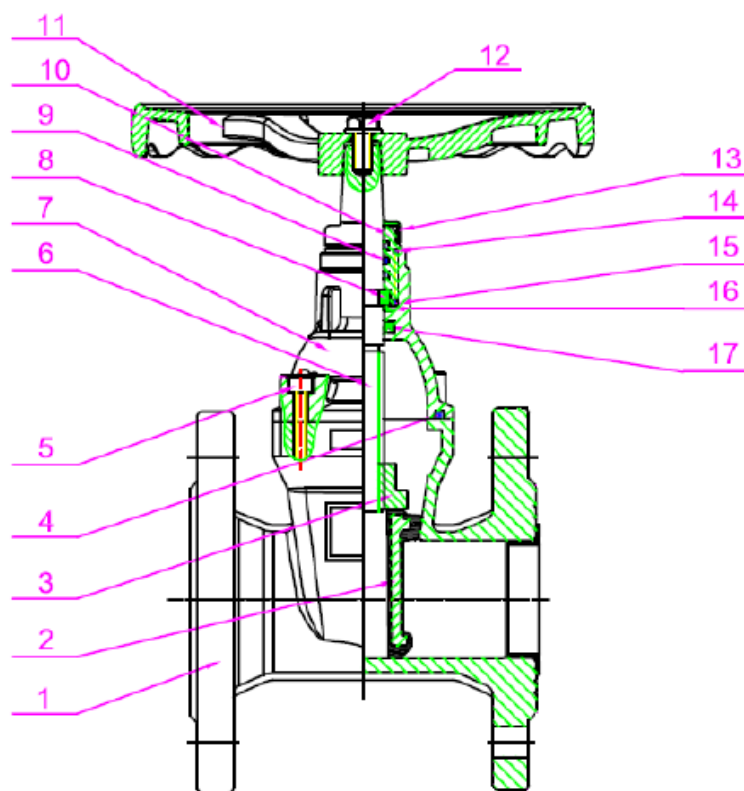
DOMENII DE UTILIZARE

- Rețele de aducțiune apă
- Temperatura minimă și maximă admisibilă: -10°C ÷ 110°C pentru modelul 180 cu sertarul îmbrăcat în EPDM
- Temperatura minimă și maximă admisibilă: -10°C ÷ 70°C pentru modelul 182 cu sertarul îmbrăcat în NBR
- Presiunea maximă admisibilă: 16 bar pentru modelele cu flanșă GN16
- Presiunea maximă admisibilă: 10 bar pentru modelele cu flanșă GN10

VARIANTE CONSTRUCTIVE

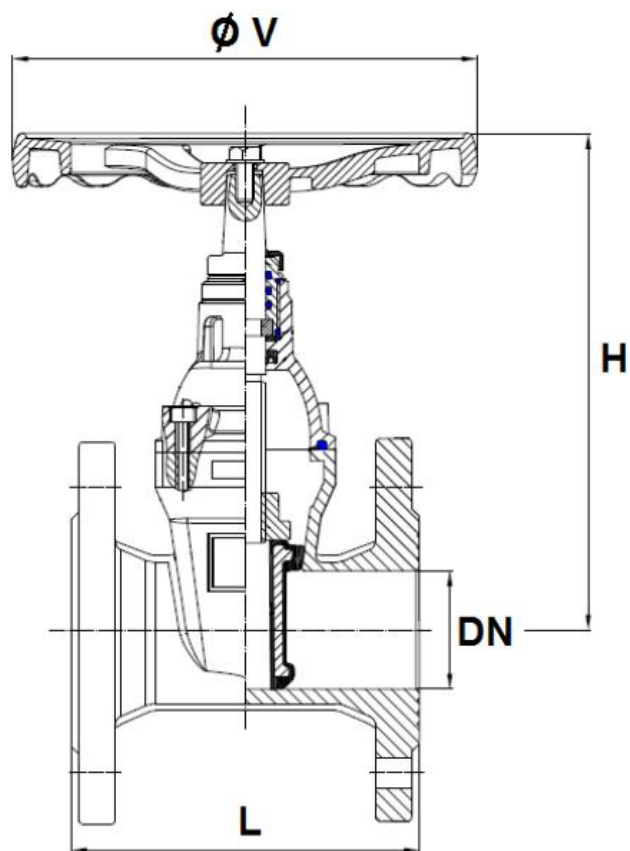
- Modelul 180 – corp din fontă cu flanșe GN 10/16, sertarul îmbrăcat în EPDM cu diametre de la DN 40 ÷ DN 300
- Modelul 182 – corp din fontă cu flanșe GN 10/16, sertarul îmbrăcat în NBR cu diametre de la DN 40 ÷ DN 300

COMPONENTE



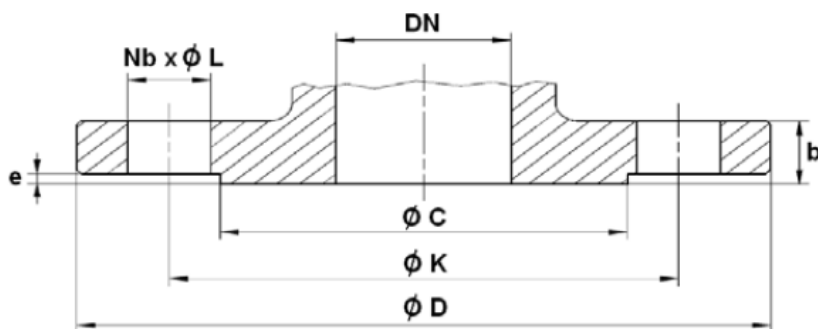
Reper	Denumire	180	182
1	Corp	Fontă EN GJS-500-7	Fontă EN GJS-500-7
2	Sertar	Fontă EN GJS-500-7 + EPDM	Fontă EN GJS-500-7 + NBR
3	Piuliță ax	Alamă CuZn40Pb3	Alamă CuZn40Pb3
4	Garnitură capac	NBR	NBR
5	Șurub capac	Oțel C35	Oțel C35
6	Tijă	Inox 420	Inox 420
7	Capac	Fontă EN GJS-500-7	Fontă EN GJS-500-7
8	Inel de blocare	Alamă CuZn39Pb2	Alamă CuZn39Pb2
9	Inel de etanșare ax	NBR	NBR
10	Piuliță de blocare	Alamă CuZn39Pb2	Alamă CuZn39Pb2
11	Roată de manevră	Fontă EN GJS-500-7	Fontă EN GJS-500-7
12	Șurub roată manevră	Oțel Rst 37-2	Oțel Rst 37-2
13	Capac anti-praf	NBR	NBR
14	Inel de etanșare ax	NBR	NBR
15	Inel de etanșare ax	NBR	NBR
16	Inel	Nailon 66	Nailon 66
17	Garnitură ax	NBR	NBR

DIMENSIUNI

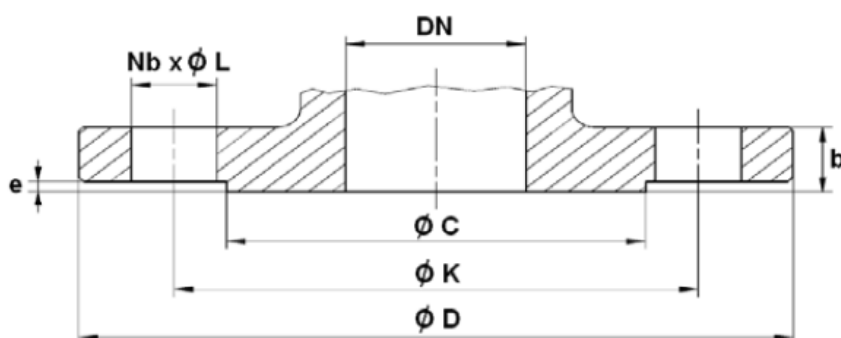


DN	40	50	65	80	100	125	150	200	250	300
L	140	150	170	180	190	200	210	230	250	270
H	190	215	235	265	315	350	385	485	600	680
H1	280	285	300	320	390	430	470	560	680	770
ØV	200	200	200	254	254	315	315	315	406	406
Greutate, kg.	7,38	8,83	12,12	13,32	19,65	23,12	32,08	53,9	79,39	107,31

DIMENSIUNI FLANȘĂ GN10



DIMENSIUNI FLANȘĂ GN16



DN	200	250	300
ØC	266	319	370
ØD	340	405	460
ØK	295	355	410
Nb x ØL	12 x 23	12 x 28	12 x 28
B	20	22	24,5
e	3	3	4