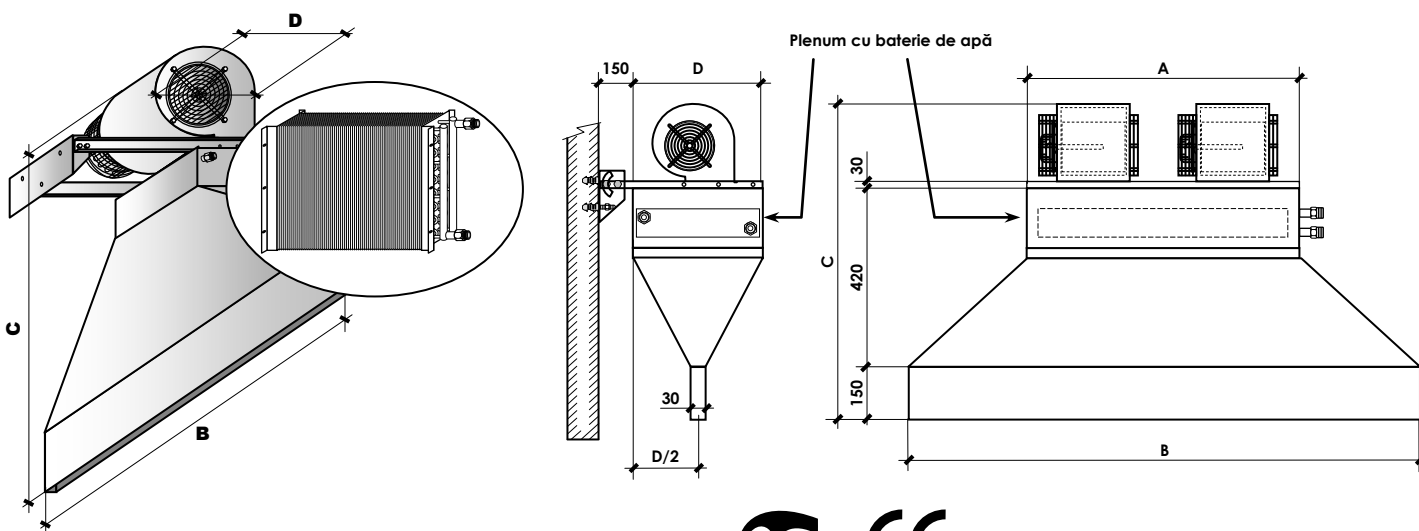
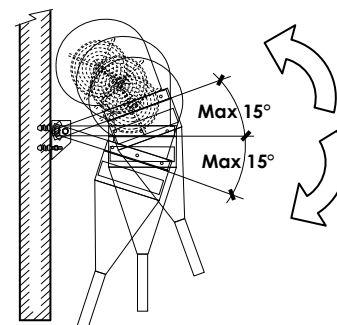
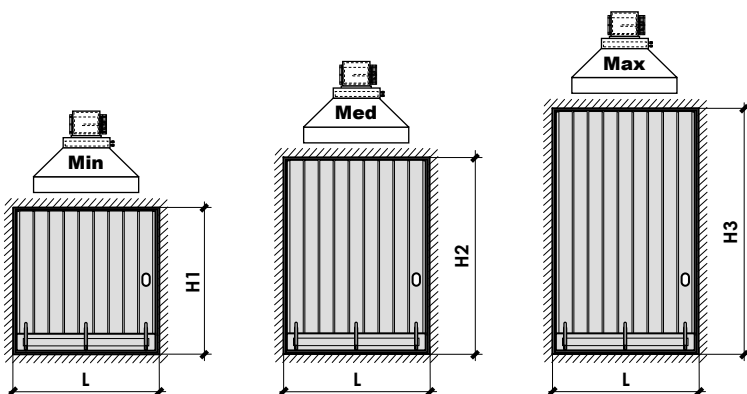


PERDEA DE AER CU APĂ CALDĂ



PERDEA DE AER CU APĂ CALDĂ



Sufianta (face parte din furnitura standard) se poate orienta după necesități pentru a se putea adapta la diferitele caracteristici ale ușilor.

| Model | | ATR 10-BAR | ATR 20-BAR | ATR 30-BAR | ATR 40-BAR | ATR 50-BAR | ATR 60-BAR | ATR 70-BAR | ATR 80-BAR | ATR 90-BAR | ATR 100-BAR |
|--|-----------------------|--|------------|------------|------------|------------|------------|------------|------------|------------|-------------|
| Putere Termică (1) | Max W | 18.250 | 23.280 | 28.390 | 34.700 | 39.350 | 47.580 | 58.510 | 73.460 | 82.700 | 98.090 |
| | Med W | 16.830 | 22.160 | 25.200 | 31.100 | 34.450 | 43.020 | 52.200 | 65.470 | 73.920 | 86.380 |
| | Min W | 14.380 | 18.280 | 21.120 | 24.750 | 29.980 | 34.770 | 43.510 | 53.440 | 61.220 | 70.610 |
| Debit aer | Max m ³ /h | 2.214 | 2.070 | 3.198 | 2.880 | 4.158 | 3.750 | 6.642 | 6.096 | 8.733 | 7.680 |
| | Med m ³ /h | 1.778 | 1.741 | 2.501 | 2.313 | 3.136 | 3.032 | 5.203 | 4.858 | 6.850 | 6.052 |
| | Min m ³ /h | 1.277 | 1.237 | 1.736 | 1.573 | 2.393 | 2.160 | 3.649 | 3.439 | 4.845 | 4.347 |
| Nivel zgomot - Min-Med-Max | dB(A) | 34-40-45 | 35-40-46 | 35-41-47 | 36-42-48 | 36-43-48 | 37-43-49 | 38-44-50 | 39-45-51 | 39-46-51 | 40-46-52 |
| Debit agent termic | l/h | 1.569 | 2.002 | 2.441 | 2.985 | 3.384 | 4.092 | 5.031 | 6.317 | 7.112 | 8.436 |
| Pierdere de presiune agent termic | KPa | 22 | 21 | 27 | 25 | 18 | 21 | 21 | 24 | 25 | 26 |
| Lățime ușă | L m | 1,2 ÷ 2,0 | | 1,4 ÷ 2,2 | | 1,5 ÷ 2,3 | | 1,8 ÷ 2,6 | | 2,0 ÷ 3,0 | |
| Înălțimea de montare (depinde de turația folosită) | H3 Max m | 4,0 | 4,0 | 4,5 | 4,5 | 5,5 | 5,5 | 4,5 | 4,5 | 5,5 | 5,5 |
| | H2 Med m | 3,5 | 3,5 | 4,0 | 4,0 | 4,5 | 4,5 | 4,0 | 4,0 | 4,5 | 4,5 |
| | H1 Min m | 3,0 | 3,0 | 3,5 | 3,5 | 4,0 | 4,0 | 3,5 | 3,5 | 4,0 | 4,0 |
| Număr Ventilatoare/Motoare | Nr. | 1/1 | 1/1 | 1/1 | 1/1 | 1/1 | 1/1 | 2/2 | 2/2 | 2/2 | 2/2 |
| Număr turații | Nr. | 3 | 3 | 3 | 3 | 3 | 3 | 3 | 3 | 3 | 3 |
| Număr poli motor | Nr. | 4 | 4 | 4 | 4 | 4 | 4 | 4 | 4 | 4 | 4 |
| Turație maximă - RPM | rot/min | 1.400 | 1.400 | 1.400 | 1.400 | 1.400 | 1.400 | 1.400 | 1.400 | 1.400 | 1.400 |
| Putere electrică absorbită - Max | W | 1x 270 | 1x 270 | 1x 750 | 1x 750 | 1x 750 | 1x 750 | 2x 750 | 2x 750 | 2x 750 | 2x 750 |
| | A | 1x 1,3 | 1x 1,3 | 1x 3,5 | 1x 3,5 | 1x 3,5 | 1x 3,5 | 2x 3,5 | 2x 3,5 | 2x 3,5 | 2x 3,5 |
| Alimentare electrică | | 230V - 1Ph - 50Hz | | | | | | | | | |
| Dimensiuni | A mm | 510 | 510 | 610 | 610 | 710 | 710 | 1.110 | 1.110 | 1.310 | 1.310 |
| | B mm | 1.500 | 1.500 | 1.600 | 1.600 | 1.700 | 1.700 | 2.100 | 2.100 | 2.300 | 2.300 |
| | C mm | 1.170 | 1.170 | 1.230 | 1.230 | 1.230 | 1.230 | 1.230 | 1.230 | 1.230 | 1.230 |
| | D mm | 405 | 405 | 505 | 505 | 605 | 605 | 505 | 505 | 605 | 605 |
| Racord hydraulic filet exterior | φ | 3/4" | 3/4" | 1" | 1" | 1" | 1" | 1" 1/4 | 1" 1/4 | 1" 1/4 | 1" 1/2 |
| Greutate | Kg | 29,2 | 30,1 | 32,8 | 40,0 | 44,5 | 47,2 | 67,2 | 70,8 | 79,0 | 83,7 |
| Limite de funcționare | | Apă supraîncălzită 160°C - 16 Bar (NU ABUR - baterie pentru abur la cerere) | | | | | | | | | |

(1) Putere termică: Temperatură încăpere: 15°C, Temperatură tur: 85°C, Temperatură retur: 75°C, Ventilator turație maximă