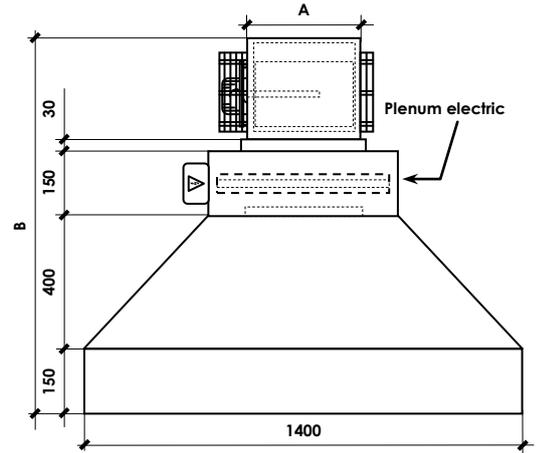
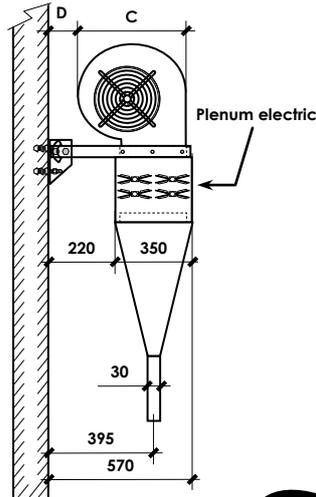
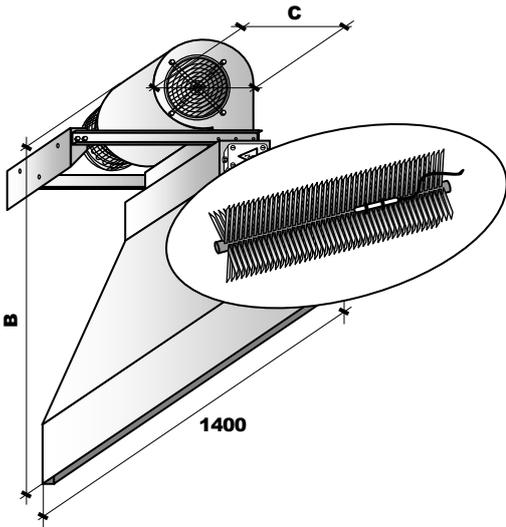
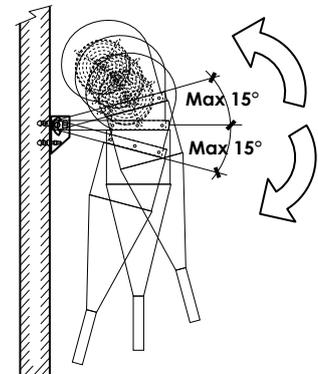
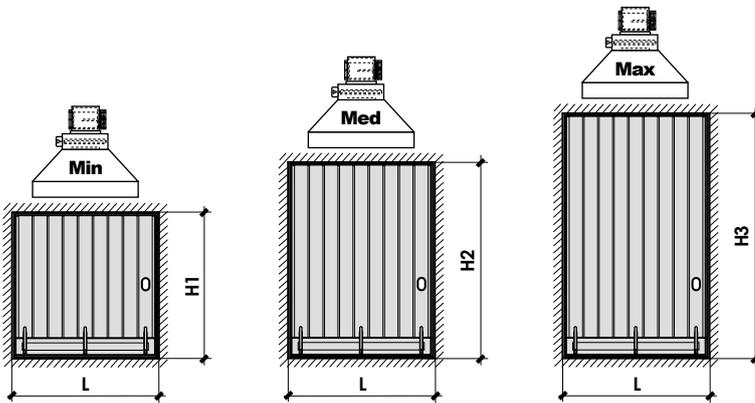


# BA-E - PERDEA DE AER ELECTRICĂ



## PERDEA DE AER ELECTRICĂ



Suflanta (face parte din furnitura standard) se poate orienta după necesități pentru a se putea adapta la diferitele caracteristici ale ușilor.

		Model	BA 10 E	BA 20 E	BA 30 E	BA 40 E	
Debit aer	Max	m <sup>3</sup> /h	3.120	3.610	3.840	4.250	
	Med	m <sup>3</sup> /h	2.480	2.920	3.160	3.600	
	Min	m <sup>3</sup> /h	1.990	2.200	2.560	2.850	
Putere rezistență electrică		W	3.000	4.500	6.000	9.000	
Presiune statică utilă	Max-Med-Min	Pa	190 – 165 – 135	270 – 225 – 175	220 – 190 – 160	300 – 245 – 190	
Nivel sonor	Max-Med-Min	dB	49 – 43 – 37	51 – 45 – 40	51 – 44 – 39	53 – 46 – 40	
Înălțime de instalare (depinde de turația folosită)	H3	Max	m	3,5	4,0	4,5	5,0
	H2	Med	m	3,0	3,5	3,7	4,3
	H1	Min	m	2,5	3,0	3,2	3,7
Lățime ușă	L	m	1,2 ÷ 2,0	1,2 ÷ 2,2	1,2 ÷ 2,3	1,2 ÷ 2,5	
Număr ventilatoare/Motoare		Nr.	1 / 1	1 / 1	1 / 1	1 / 1	
Număr turații		Nr.	3	3	3	3	
Turație nominală maximă (RPM)		rot/min	900	1.400	900	1.400	
Putere electrică absorbită de motor - maximă		W - A	564W – 2,5A	857W – 3,8A	609W – 2,7A	1420W – 6,3A	
<b>Alimentare electrică motor</b>			<b>230 V – 1 Ph – 50 Hz</b>				
Dimensiuni	A	mm	300	300	330	330	
	B	mm	1.150	1.150	1.200	1.200	
	C	mm	390	390	445	445	
	D	mm	150	150	95	95	
Greutate		Kg	33	34	36	37	
<b>Alimentare electrică rezistență electrică</b>			<b>230 V – 1 Ph – 50 Hz</b>				
Putere electrică absorbită de rezistența electrică			3.000W – 13,1A	4.500W – 19,6A	6.000W – 26,1A	9.000W – 39,2A	
$\Delta T$ intrare-ieșire aer			5,8°C	7,6°C	9,5°C	12,8°C	
<b>Alimentare electrică rezistență electrică</b>			<b>400 V – 3 Ph – 50 Hz</b>				
Putere electrică absorbită de rezistența electrică			3x1000W – 3x4,4A	3x1500W – 3x6,6A	3x2000W – 3x8,7A	3x3000W – 3x13,1A	
$\Delta T$ intrare-ieșire aer			5,8°C	7,6°C	9,5°C	12,8°C	