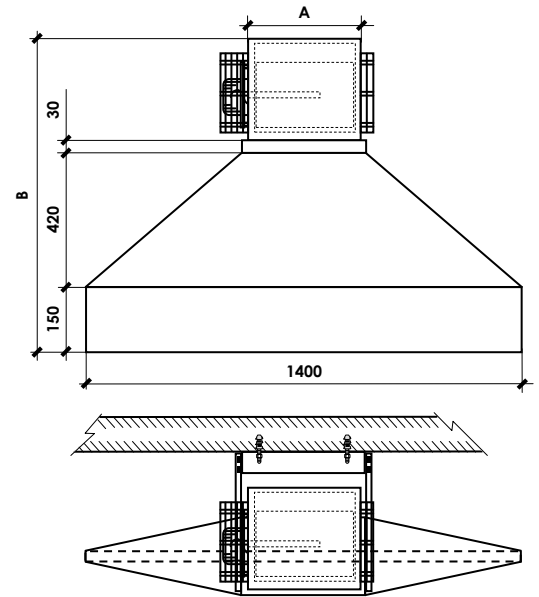
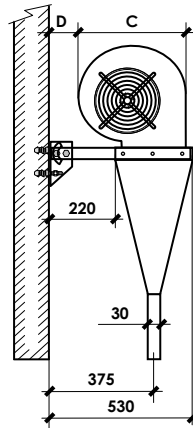
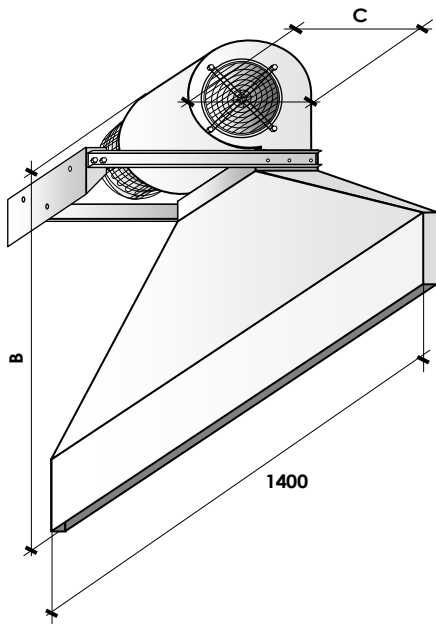
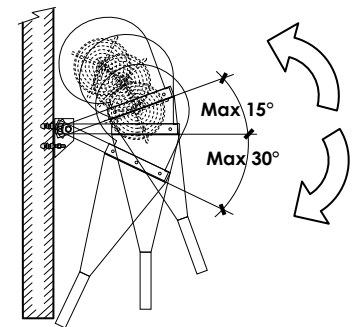
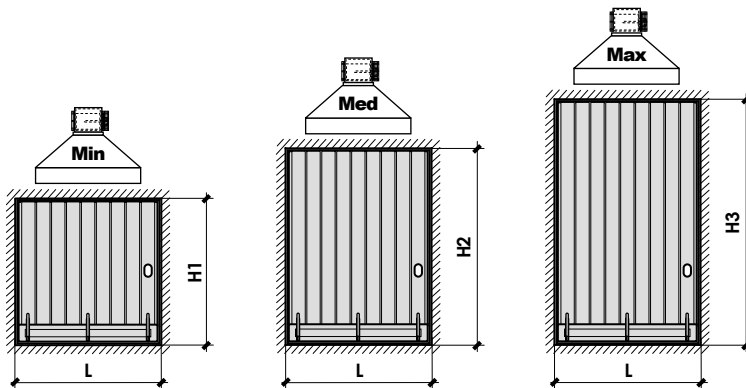


BARIERĂ DE AER BA-A



BARIERĂ NUMAI CU AER



Sufanta (face parte din furnitura standard) se poate orienta după necesități pentru a se putea adapta la diferitele caracteristici ale ușilor.

		Model	BA 10 A	BA 20 A	BA 30 A	BA 40 A	
Debit aer	Max	m ³ /h	3.120	3.610	3.840	4.250	
	Med	m ³ /h	2.480	2.920	3.160	3.600	
	Min	m ³ /h	1.990	2.200	2.560	2.850	
Presiune statică utilă	Max-Med-Min	Pa	220 – 190 – 155	300 – 250 – 195	250 – 215 – 180	330 – 270 – 210	
Nivel sonor	Max-Med-Min	dB	49 – 43 – 37	51 – 45 – 40	51 – 44 – 39	53 – 46 – 40	
Înălțimea de instalare (depinde de turația folosită)	H3	Max	m	3,5	4,0	4,5	5,0
	H2	Med	m	3,0	3,5	3,7	4,3
	H1	Min	m	2,5	3,0	3,2	3,7
Lățime ușă	L	m	1,2 ÷ 2,0	1,2 ÷ 2,2	1,2 ÷ 2,3	1,2 ÷ 2,5	
Număr ventilatoare/Motoare		Nr.	1 / 1	1 / 1	1 / 1	1 / 1	
Număr turații		Nr.	3	3	3	3	
Turație nominală maximă		rot/min	900	1.400	900	1.400	
Putere electrică absorbită – max.		W - A	564W – 2,5A	857W – 3,8A	609W – 2,7A	1420W – 6,3A	
Alimentare electrică			230 V – 1 Ph – 50 Hz				
Dimensiuni	A	mm	300	300	330	330	
	B	mm	1.000	1.000	1.050	1.050	
	C	mm	390	390	445	445	
	D	mm	130	130	75	75	
Greutate		Kg	25	26	28	29	