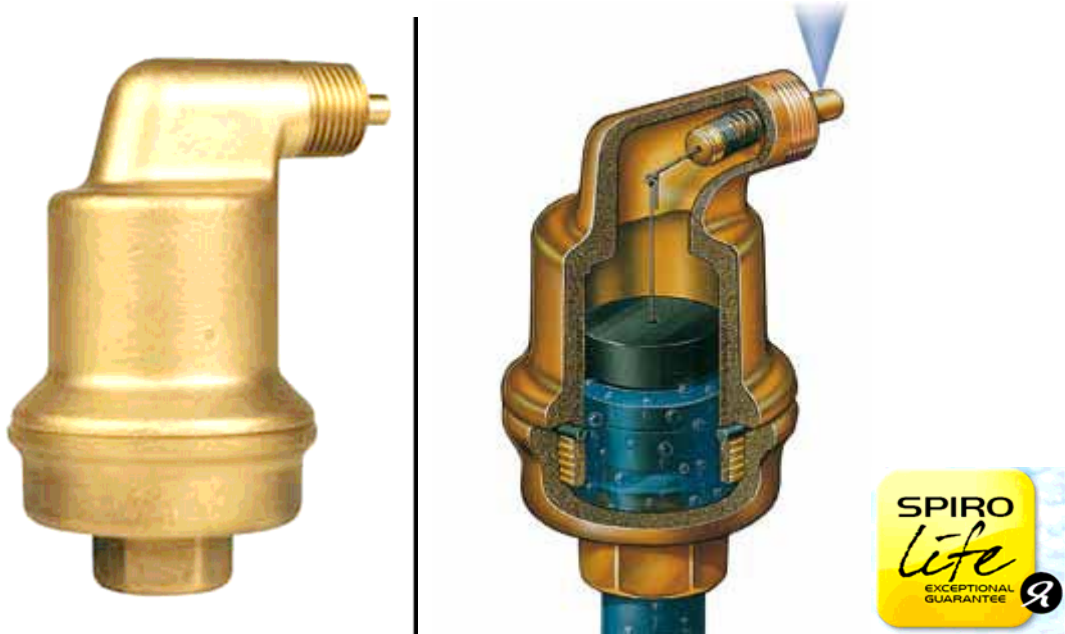




LUDOTERM

...Noi vă tratăm cu căldură

SPIROTOP – aerisitor automat



Într-o instalație, aerul și alte gaze, se acumulează în punctele cele mai înalte. În aceste locuri, aerul perturbă sau chiar împiedică circulația agentului termic. Dacă aerul nu este eliminat acesta va crea probleme de funcționare a instalației, vor fi necesare multiple intervenții pentru aerisirea manuală a instalației, vor crea probleme de funcționare a pompelor de circulație, etc. Toate aceste probleme duc la o supraveghere directă îndelungată a instalație ceea ce are ca efect creșterea costurilor.

Aerisitorul automat SPIROTOP asigură eliminarea rapidă și eficientă a aerului din instalațiile termice. De asemenea, în cazul golirii instalației, SPIROTOP asigură admisia aerului în instalație ceea ce duce la o golire rapidă și eficientă a instalației.

SPIROTOP este o soluție fiabilă și sigură pentru:

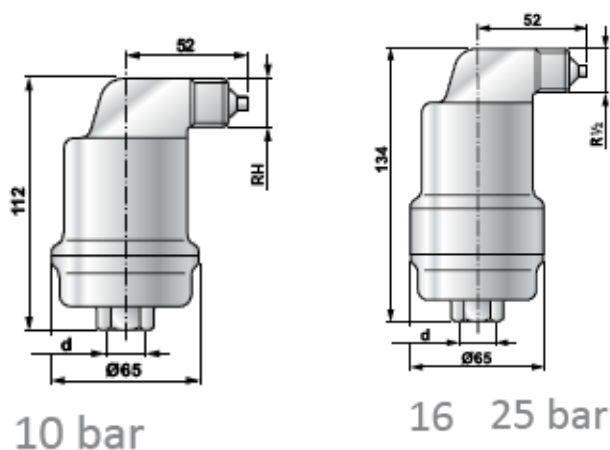
- Eliminarea aerului din instalații
- Evitarea blocajelor circuitelor ca urmare a aerului din instalație
- Umplerea și golirea instalațiilor

Avantajele lui SPIROTOP

Ca urmare a construcției speciale, SPIROTOP nu va curge o perioadă foarte lungă de timp.

- Construcția specială a valvei garantează o închidere perfectă a acesteia
- Scaunul clapetei de închidere este realizat dintr-un material rezistent
- Este prevăzut cu filet pentru a putea fi racordat la o conductă de purjare
- Plutitorul este realizat dintr-un material stratificat ceea ce asigură plutirea fără posibilitatea de a fi perforat
- Distanța mare de la valvă la nivelul apei (cel puțin 40 mm) împiedică ca aceasta să fie blocată de impuritățile care se găsesc în apă

- SPIROTOP este produs într-o gamă completă, pentru diverse presiuni și temperaturi de lucru.
- Termene de garanție excepționale: SPIROTOP standard din alamă, folosit la temperaturi sub 110°C are o garanție de 20 ani dacă este utilizat și întreținut în conformitate cu instrucțiunile fabricantului.



SPIROTOP se montează în punctele înalte ale instalației sau în oricare alt loc unde este posibilă acumularea de aer. Montarea se face în poziție verticală cu racordul în partea de jos.

SPIROTOP poate fi folosit la instalațiile în care agentul termic conține glycol.

Model	Racord	Material		Presiune max. bar	Temperatură max. °C	Cod
		Corp	Flotor			
Spiro Top	G 1/2"	Alamă	PP	10	110	AB050
Spiro Top HT	G 1/2"	Alamă	TPX	10	180	AB050/002
Spiro Top HT	G 1/2"	Alamă	AISI 316	10	180	AB050/007
Spiro Top Solar	G 1/2"	Alamă	TPX	10	180	AB050/008
Spiro Top Solar AutoClose	G 1/2"	Alamă	TPX	25	150	AB050/FAB08
Spiro Top HP/HT	G 1/2"	Alamă	TPX	25	150	AB050/025
Spiro Top HP	G 1/2"	Alamă	PP	16	110	AB050/030
Spiro Top HT RVS	G 1/2"	AISI316	TPX	10	180	AB050/R002
Spiro Top HP/HT RVS	G 1/2"	AISI316	TPX	25	200	AB050/R004
Spiro Top HT RVS	G 1/2"	AISI316	AISI316	10	180	AB050/R007