

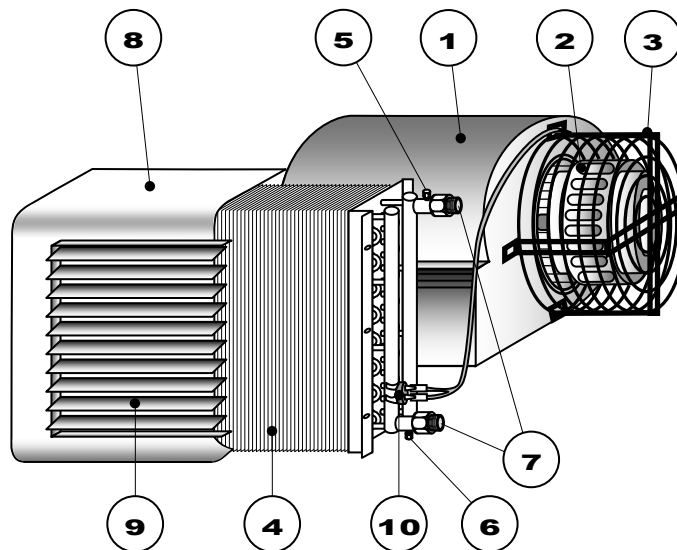
ATR-C3A: COMPONENTE PRINCIPALE

Standard

- 1** Ventilator centrifugal
- 2** Motor electric
- 3** Grilă protecție ventilator
- 4** Schimbător de căldură
- 5** Aerisitor manual
- 6** Vană de golire apă
- 7** Racorduri hidraulice
- 8** Carcasă

Accesorii opționale

- 9** Grilă simplă aer
- 10** Termostat de temperatură minimă apă



DATE TEHNICE

Ventilator

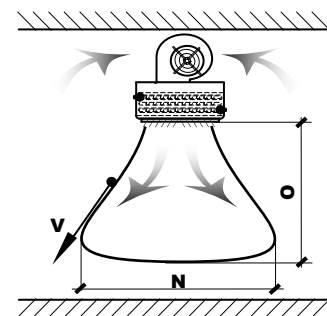
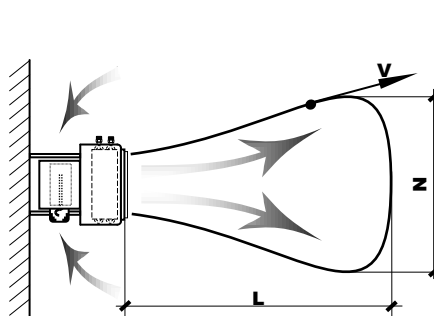
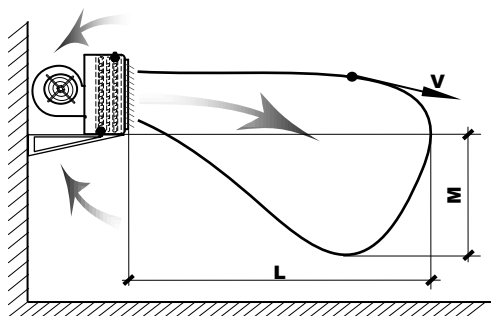
Model		ATR 10-CA	ATR 20-CA	ATR 30-CA	ATR 40-CA	ATR 50-CA	ATR 60-CA	ATR 70-CA	ATR 80-CA	ATR 90-CA	ATR 100-CA
Număr ventilatoare	Nr.	1	1	1	1	1	1	2	2	2	2
Număr viteze	Nr.	3	3	3	3	3	3	3	3	3	3
Turație (RPM)	Max rot/min	1.360	1.400	850	880	830	860	850	880	830	860
	Med rot/min	1.010	1.040	630	660	620	640	630	660	620	640
	Min rot/min	660	690	430	440	420	430	430	440	420	430
Puterea max absorbită de motor	W	147	155	243	256	243	256	486	512	486	512
	A	1,5	1,6	2,6	2,8	2,6	2,8	5,2	5,6	5,2	5,6
Alimentare electrică		230 V – 1 f – 50 Hz									

Turație RPM: Măsurători cu stroboscopul LAEL

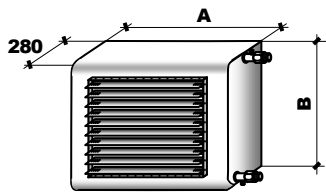
Date electrice: Măsurători cu wattmetrul Jokogawa WT 110

Baterie schimbător de căldură

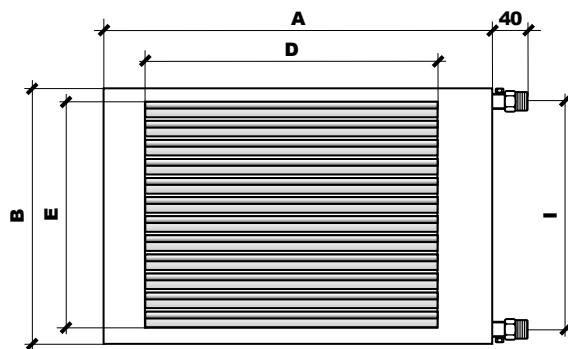
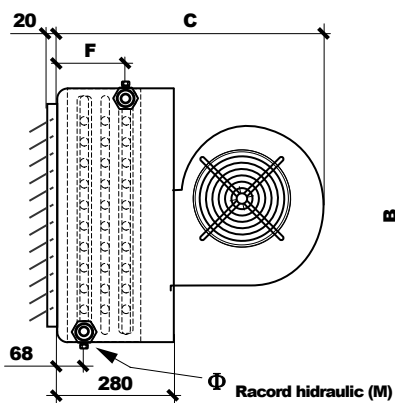
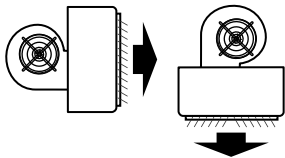
Model		ATR 10-CA	ATR 20-CA	ATR 30-CA	ATR 40-CA	ATR 50-CA	ATR 60-CA	ATR 70-CA	ATR 80-CA	ATR 90-CA	ATR 100-CA
Diametru interior țevă	mm	9	9	9	9	9	9	9	9	9	9
Diametru exterior țevă	mm	10	10	10	10	10	10	10	10	10	10
Dimensiuni	mm x mm	25x25	25x25	25x25	25x25	25x25	25x25	25x25	25x25	25x25	25x25
Suprafață frontală	m ²	0,203	0,203	0,304	0,304	0,424	0,424	0,554	0,554	0,784	0,784
Grosimea	mm	50	75	50	75	50	75	50	75	50	75
Număr țevi	Nr.	32	48	40	60	48	72	40	60	48	72
Conținut de apă	l	1,22	1,73	1,73	2,49	2,34	3,41	3,10	4,50	4,27	6,26
Rânduri	No.	2	3	2	3	2	3	2	3	2	3
Racord hidraulic filet exterior	Ø	3/4"	3/4"	1"	1"	1"	1"	1" 1/4	1" 1/4	1" 1/4	1" 1/2



Date tehnice privind jetul de aer



Evacuare orizontală sau verticală a aerului



Model			ATR 10-CA	ATR 20-CA	ATR 30-CA	ATR 40-CA	ATR 50-CA	ATR 60-CA	ATR 70-CA	ATR 80-CA	ATR 90-CA	ATR 100-CA
Putere de încălzire (-1-)	Max	W	18.250	23.280	28.390	34.700	39.350	47.580	58.510	73.460	82.700	98.090
	Med	W	16.830	22.160	25.200	31.100	34.450	43.020	52.200	65.470	73.920	86.380
	Min	W	14.380	18.280	21.120	24.750	29.980	34.770	43.510	53.440	61.220	70.610
Debit aer (-2-)	Max	m ³ /h	2.214	2.070	3.198	2.880	4.158	3.750	6.642	6.096	8.733	7.680
	Med	m ³ /h	1.778	1.741	2.501	2.313	3.136	3.032	5.203	4.858	6.850	6.052
	Min	m ³ /h	1.277	1.237	1.736	1.573	2.393	2.160	3.649	3.439	4.845	4.347
Nivel zgomot (-3-)	Max	dB(A)	45,1	46,6	47,3	48,1	47,9	49,2	50,2	50,8	51,0	52,9
	Med	dB(A)	39,7	40,3	41,3	42,4	42,9	43,2	43,2	44,4	45,3	46,2
	Min	dB(A)	33,8	35,3	35,4	36,2	36,4	37,3	38,3	39,4	39,5	40,3
Temperatură aer (-1-)	Max	°C	39	48	41	50	43	52	41	50	43	52
	Med	°C	43	52	44	54	47	57	44	54	47	57
	Min	°C	48	58	51	61	52	62	50	60	52	63
Lungime jet aer (vit.max.) (V = 0,10 m/s)	L	m	32,6	30,5	38,2	36,7	44,0	42,7	40,7	39,2	45,5	44,2
	M	m	9,3	8,7	10,8	9,6	12,5	11,3	11,5	10,6	12,9	12,1
	N	m	10,0	8,9	11,6	10,5	13,4	12,2	12,3	11,3	13,8	13,0
	O	m	14,7	13,3	17,2	15,8	19,7	18,0	18,4	17,2	20,5	19,7
Lungimea jet aer (vit.max.) (V = 0,25 m/s)	L	m	20,7	19,8	24,2	23,6	27,9	26,4	25,7	24,8	28,8	28,0
	M	m	6,4	5,3	7,5	6,7	8,6	7,8	7,9	7,4	9,0	8,4
	N	m	6,8	6,3	8,0	7,5	9,2	8,7	8,5	8,0	9,5	9,0
	O	m	9,2	8,6	10,9	10,0	12,5	11,7	11,6	10,8	13,0	12,2
Presiune statică utilă max. (-4-)	Max	Pa	185	170	212	200	220	210	212	200	220	210
	Med	Pa	160	147	185	173	190	182	185	173	190	182
	Min	Pa	130	120	150	142	155	148	150	142	155	148
Debit apă	(-1-)	l/h	1.569	2.002	2.441	2.985	3.384	4.092	5.031	6.317	7.112	8.436
Pierdere de presiune apă	(-1-)	KPa	22	21	27	25	18	21	21	24	25	26
Lungime	A	mm	510	510	610	610	710	710	1110	1110	1310	1310
Înălțime	B	mm	405	405	505	505	605	605	605	605	605	605
Lățime	C	mm	600	600	660	660	660	660	660	660	660	660
Alte dimensiuni	D	mm	330	330	430	430	530	530	2 x 430	2 x 430	2 x 530	2 x 530
	E	mm	330	330	430	430	530	530	430	430	530	530
	F	mm	105	118	105	118	105	118	105	118	105	118
	I	mm	370	370	460	460	560	560	455	455	555	555
Alimentare electrică			230V -1f- 50Hz									
Racord hydraulic filet exterior	Ø		3/4"	3/4"	1"	1"	1"	1"	1" 1/4	1" 1/4	1" 1/4	1" 1/2
Greutate netă		Kg	19,2	20,1	25,8	28,0	30,5	33,2	51,2	54,8	61,0	65,7

Datele tehnice sunt obținute în următoarele condiții: -Echipament standard cu debit liber de aer (Pres.statica externa = 0 Pa) – Alimentare el. 230V/1f/50Hz si:

(-1-) Încălzire: Temperatura mediului: 15°C – Temperatura apei la intrare 140°C, Temperatura apei la ieșire 100°C.

(-2-) Încălzire: Temperatura mediului: 15°C - Temperatura apei la intrare 85°C, Temperatura apei la ieșire 75°C.

(-1-) (-2-) Capacitate de încălzire: Datele calculate se bazează pe măsurători în camera calorimetrică conf standardelor UNI 6552 , UNI 6552/A242

(-3-) Debit aer: Măsurători cu carcasa AMCA 210-74 fig.11 standard și plenum + diafragmă conf.standard CNR-UNI 10023

(-4-) Nivele de zgomot: Presiunea zgomotului în spațiu deschis la 2 m distanță. Datele calculate pe baza măsurătorilor în camera cu reverberații conf.standardelor ISO 3741 - ISO 3742

(-5-) Pres.statică max.: Presiunea statică externă poate reduce debitul de aer cu 50%.