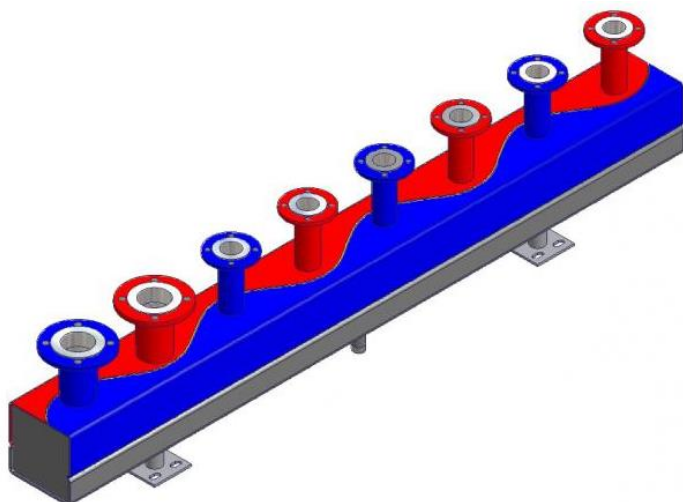


HydroFixx 180/180



HydroFixx 180/180 este un distribuitor combinat care într-un singur corp realizează distribuția și colectarea agentului termic și care are integrată și o butelie de egalizare. Este realizat dintr-o țevă rectangulară 180 x 180 mm cu camere alăturate pentru tur și retur separate de un perete despărțitor sinusoidal, iar butelia de egalizare este plasată dedesubtul acestora.

CARACTERISTICI TEHNICE

- Capacitate la $\Delta t = 20^\circ\text{C}$: 400 kW
- Debit agent termic: 17,2 m³/h
- Număr circuite de încălzire: 2 ÷ 6 (Racordurile cazanelor nu sunt considerate circuite de încălzire)
- Material: tablă din oțel
- Grosime tablă: 4 mm
- Distanța dintre ștuțuri: 250 mm sau 300 mm
- Racorduri:
 - Pentru circuitele de încălzire: racorduri filetate de max. DN 80 sau racorduri cu flanșe PN6/PN16
 - Racordurile pentru circuitele cazanului sunt racorduri filetate DN 100 sau cu flanșă PN6/PN16 și se pot amplasa astfel:
 - turul pe un capăt și returul pe celălalt capăt în partea de sus a distribuitorului
 - ambele pe un capăt al distribuitorului, cu amplasare unui racord în partea de sus iar celălalt racord pe laterala distribuitorului
- Finisaj exterior: grunduit
- Este prevăzut în partea de sub butelia de egalizare cu un dispozitiv de colectare a nămolului.
- Presiune de lucru: 6 bar
- Temperatură de lucru: 110°C

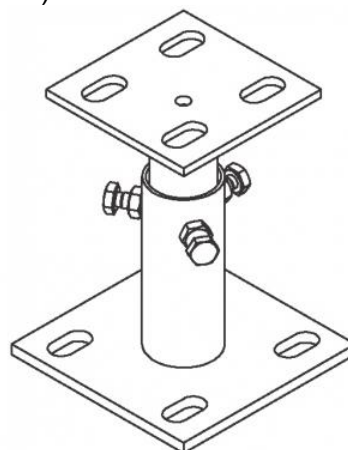
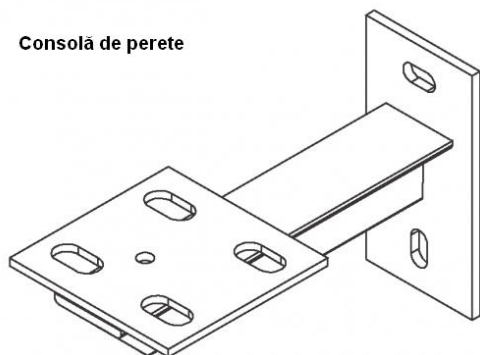
AVANTAJE

- Într-un singur corp sunt realizate trei funcții: echilibrare hidraulică, distribuție și colectare agent termic
- Economie de spațiu
- Scăderea costurilor de montaj

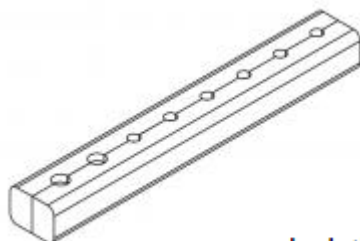
ACCESORII OPȚIONALE

- Consolă de perete – izolată fonic și zincată – sunt necesare 2 console/distribuitor
- Suport de pardoseală – izolată fonic și zincată – posibilitate de reglaj pe înălțime între 270 – 340 mm
- Izolație
 - două cofraje din spumă poliuretanică de 60 mm de culoare neagră acoperit cu folie de aluminiu
 - vată minerală de 100 mm cu înveliș de tablă din oțel zincată
- Plăcuțe inscripție:
 - Material: tablă zincată
 - Dimensiuni: 100 x 50 mm
 - Culori: roșu sau albastru (pentru tur și retur)

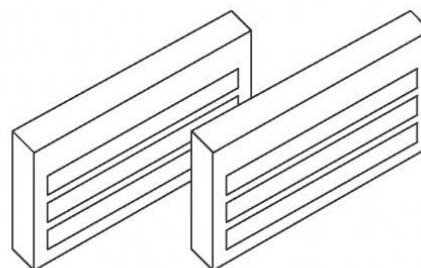
Consolă de perete



Suport de pardoseală



Izolație



Plăcuțe pentru inscripție