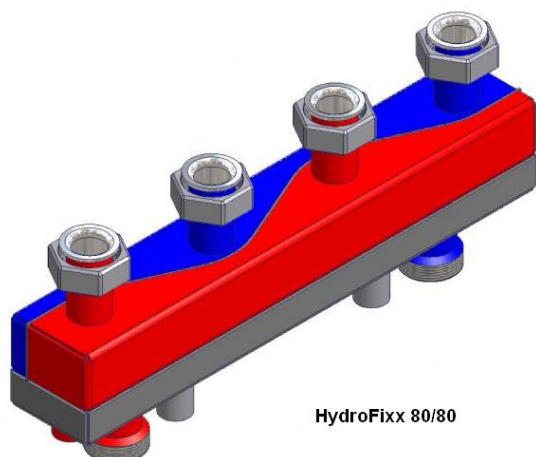


HydroFixx 80/80



HydroFixx 80/80

HydroFixx 80/80 este un distribuitor combinat care într-un singur corp realizează distribuția și colectarea agentului termic și care are integrată și o butelie de egalizare. Este realizat dintr-o țevă rectangulară 80 x 80 mm cu camere alăturate pentru tur și retur separate de un perete despărțitor sinusoidal, iar butelia de egalizare este plasată dedesubtul acestora.

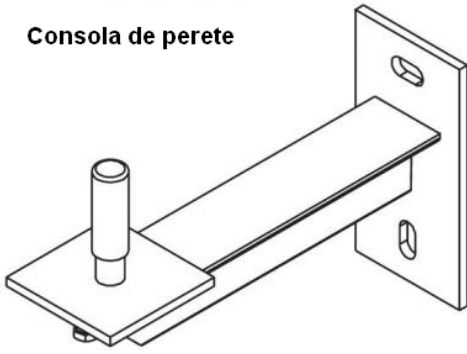
CARACTERISTICI TEHNICE

- Capacitate la $\Delta t = 20^{\circ}\text{C}$: 70 kW
- Debit agent termic: 3,5 m³/h
- Număr circuite de încălzire: 2 ÷ 3 (Racordurile cazanelor nu sunt considerate circuite de încălzire)
- Material: tablă din oțel
- Grosime tablă: 2,5 mm
- Distanța dintre ștuțuri: 125 mm
- Racorduri:
 - Sus pentru circuitele de încălzire: ștuțuri cu garnitură plată și piuliță olandeză 1 1/2"
 - Jos pentru circuitele cazanului: ștuțuri cu garnitură plată și piuliță olandeză 1 1/2"
 - Finisaj exterior: galvanizat
- Este prevăzut cu două mufe de 1/2" pentru un senzor și pentru golire
- Presiune de lucru: 4 bar
- Temperatură de lucru: 110°C

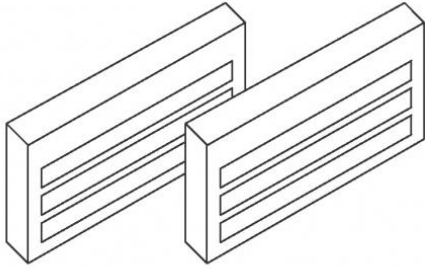
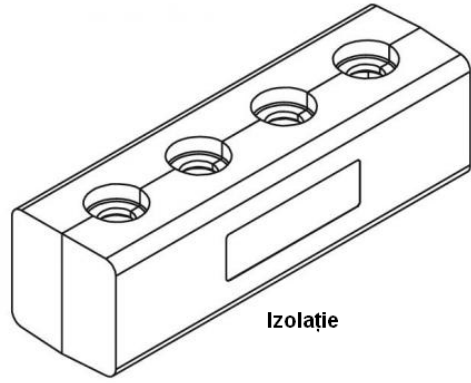
ACCESORII OPȚIONALE

- Consolă de perete – izolată fonic și zincată – sunt necesare 2 console/distribuitor
- Izolație – două cofraje din spumă poliuretanică de 35 mm de culoare neagră
- Plăcuțe inscripție:
 - Material: tablă zincată
 - Dimensiuni: 100 x 50 mm
 - Culori: roșu sau albastru (pentru tur și retur)

Consola de perete



Izolație



Plăcuțe pentru inscripție