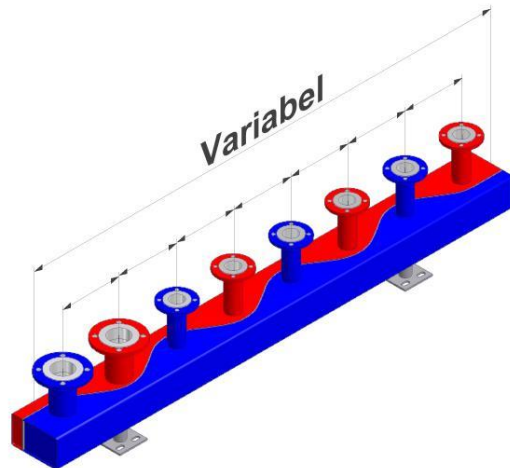


Distribuitor Sinus 300/200



Distribuitorul Sinus 300/200 este un distribuitor combinat care într-un singur corp realizează distribuția și colectarea agentului termic. Este realizat dintr-o țevă rectangulară 300 x 200 mm cu camere alăturate pentru tur și retur separate de un perete despărțitor sinusoidal.

CARACTERISTICI TEHNICE

- Capacitate la $\Delta t = 20^{\circ}\text{C}$: 1600 kW
- Debit agent termic: 68,8 m³/h
- Număr circuite de încălzire: 2 ÷ 8
- Material: tablă din oțel
- Grosime tablă: 6 mm
- Distanța dintre ștuțuri: 300 mm sau 350 mm
- Racorduri: pot fi amplasate, la cerere, sus, lateral sau jos
- Racorduri circuite de încălzire: max. DN 125
- Racorduri cazan: max. DN 150
- Prevăzute cu mufă de golire de 3/4"
- Finisaj exterior: grunduit
- Presiune de lucru: 6 bar
- Temperatură de lucru: 110°C

VARIANTE CONSTRUCTIVE

- Distribuitor Sinus cu ștuțuri filetate cu max. DN 125
- Distribuitor Sinus 300/200 cu ștuțuri cu flanșă PN6/PN16

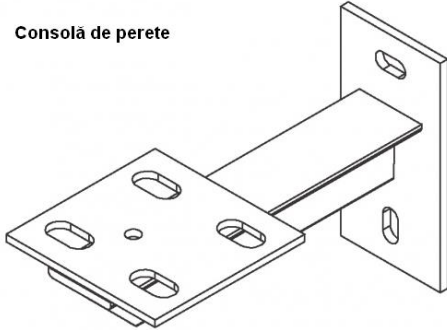
Notă: Racordurile cazanelor nu sunt considerate circuite de încălzire.

ACCESORII OPȚIONALE

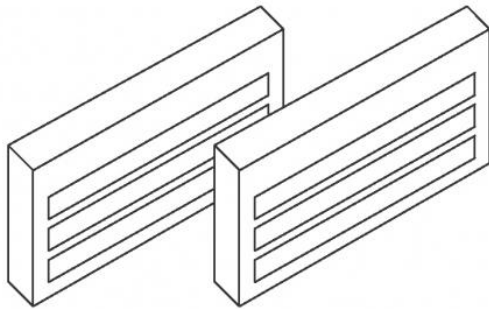
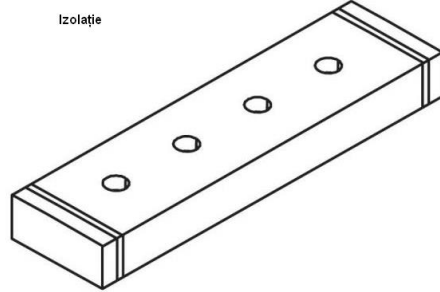
- Consolă de perete – izolată fonic și zincată – sunt necesare 2 console/distribuitor
- Consolă de pardoseală – izolată fonic și galvanizată, reglabilă pe înălțime între 270 ÷ 340 mm – necesare 2 buc/distribuitor
- Izolația poate fi realizată în următoarele variante:
 - din spumă poliuretanică cu grosimea de 50 mm cu înveliș din aluminiu
 - din spumă poliuretanică cu grosimea de 50 mm cu înveliș din tablă din oțel zincat
 - vată minerală cu grosimea de 100 mm cu înveliș din tablă din oțel zincat

- Plăcuțe inscripție:
 - Material: tablă zincată
 - Dimensiuni: 100 x 50 mm
 - Culori: roșu sau albastru (pentru tur și retur)

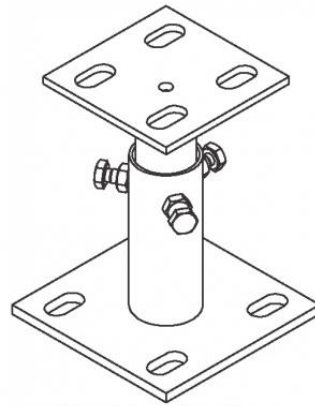
Consolă de perete



Izolație



Plăcuțe pentru inscripție



Suport de pardoseală

VARIANTE AMPLASARE RACORDURI CAZAN

