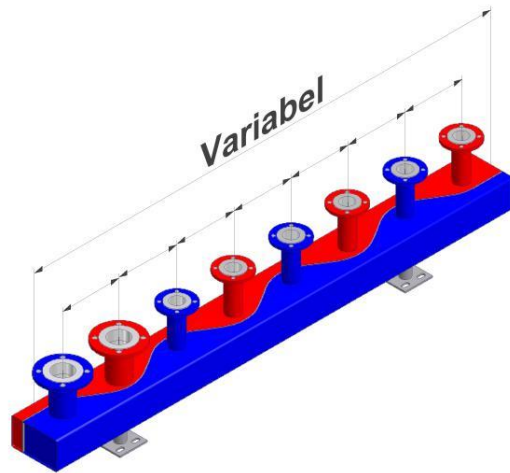


Distribuitor Sinus 160/80



Distribuitorul Sinus 160/80 este un distribuitor combinat care într-un singur corp realizează distribuția și colectarea agentului termic. Este realizat dintr-o țevă rectangulară 160 x 80 mm cu camere alăturate pentru tur și retur separate de un perete despărțitor sinusoidal.

CARACTERISTICI TEHNICE

- Capacitate la $\Delta t = 20^\circ\text{C}$: 250 kW
- Debit agent termic: 10,8 m³/h
- Număr circuite de încălzire: 2 ÷ 8
- Material: tablă din oțel
- Grosime tablă: 4 mm
- Distanța dintre ștuțuri: 250 mm sau 300 mm
- Racorduri: pot fi amplasate, la cerere, sus, lateral sau jos
- Racorduri cazan: max. DN 80
- Prevăzute cu mufă de golire de 1/2"
- Finisaj exterior: grunduit
- Presiune de lucru: 6 bar
- Temperatură de lucru: 110°C

VARIANTE CONSTRUCTIVE

- Distribuitor Sinus 160/80 cu ștuțuri filetate de max. DN 65
- Distribuitor Sinus 160/80 cu ștuțuri cu flanșă PN6/PN16

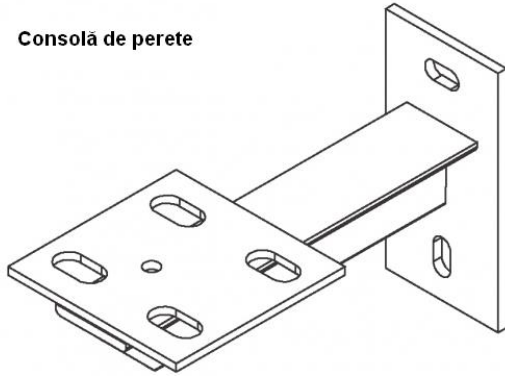
Notă: Racordurile cazanelor nu sunt considerate circuite de încălzire.

ACCESORII OPȚIONALE

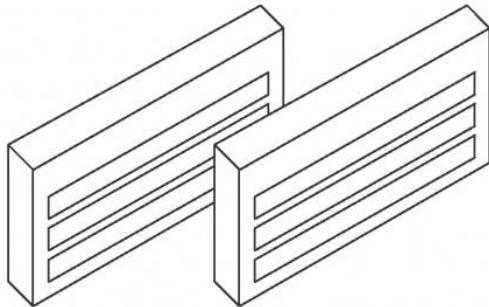
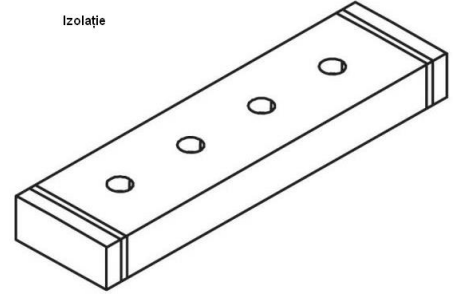
- Consolă de perete – izolată fonic și zincată – sunt necesare 2 console/distribuitor
- Consolă de pardoseală – izolată fonic și galvanizată, reglabilă pe înălțime între 405 ÷ 600 mm – necesare 2 buc/distribuitor
- Izolația poate fi realizată în următoarele variante:
 - din spumă poliuretanică cu grosimea de 40 mm cu înveliș din aluminiu
 - din spumă poliuretanică cu grosimea de 40 mm cu înveliș din tablă din oțel zincat
 - vată minerală cu grosimea de 100 mm cu înveliș din tablă din oțel zincat
- Plăcuțe inscripție:
 - Material: tablă zincată

- Dimensiuni: 100 x 50 mm
- Culori: roșu sau albastru (pentru tur și retur)

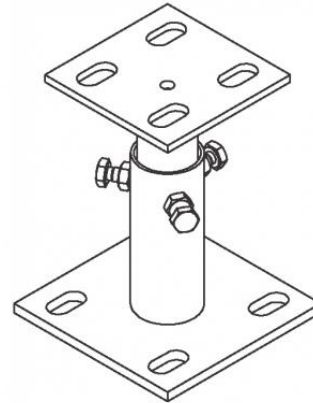
Consolă de perete



Izolație



Plăcuțe pentru inscripție



Suport de pardoseală

VARIANTE AMPLASARE RACORDURI CAZAN

