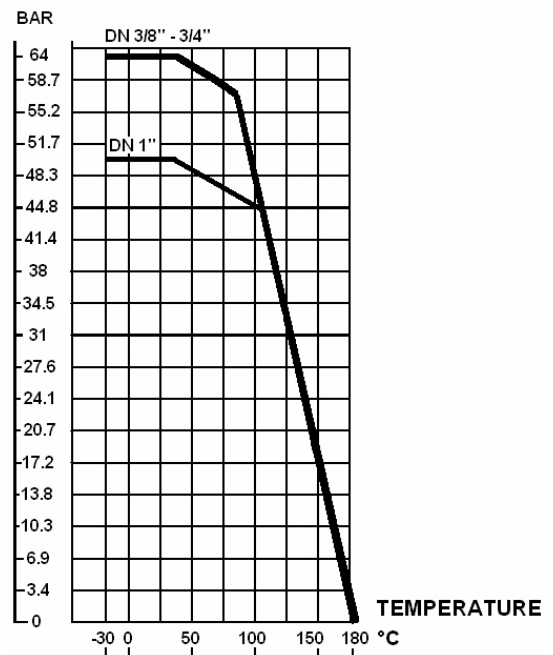




Curba Presiune - Temperatură



Caracteristici:

Dimensiuni: DN 1/4" DN 2"

Racord: filet MT

Temperatură de lucru: min. -30°C inox; max. + 180°C

Presiune max. de lucru: 63 bar

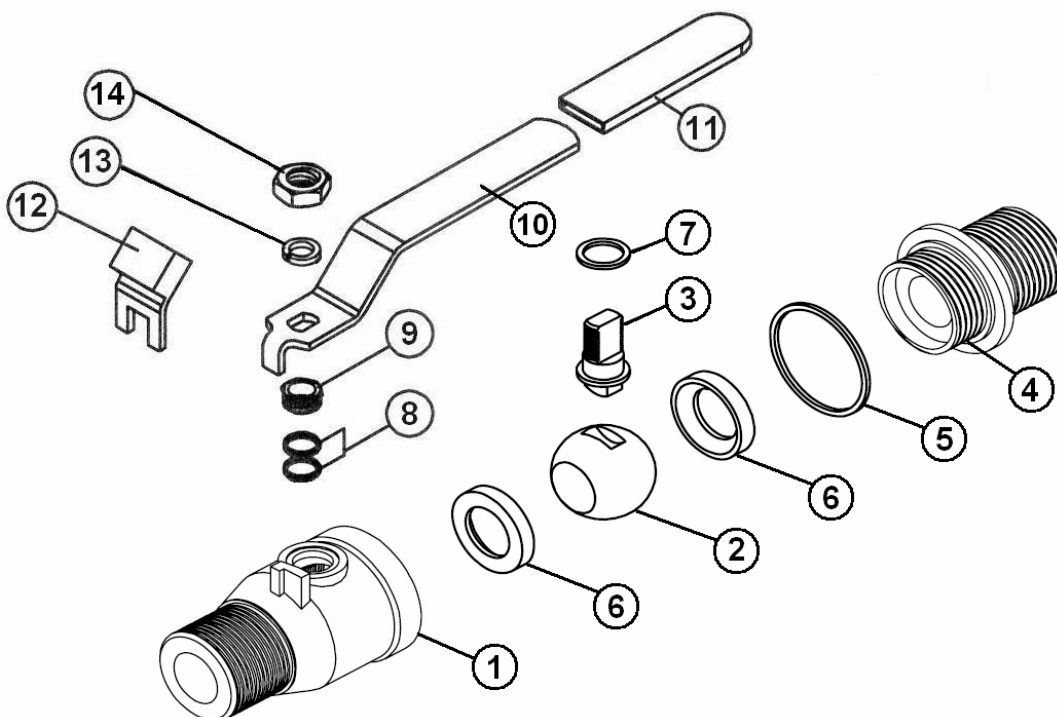
Materiale: inox

Trecere redusă.

Manetă blocabilă.

Sferă plină.

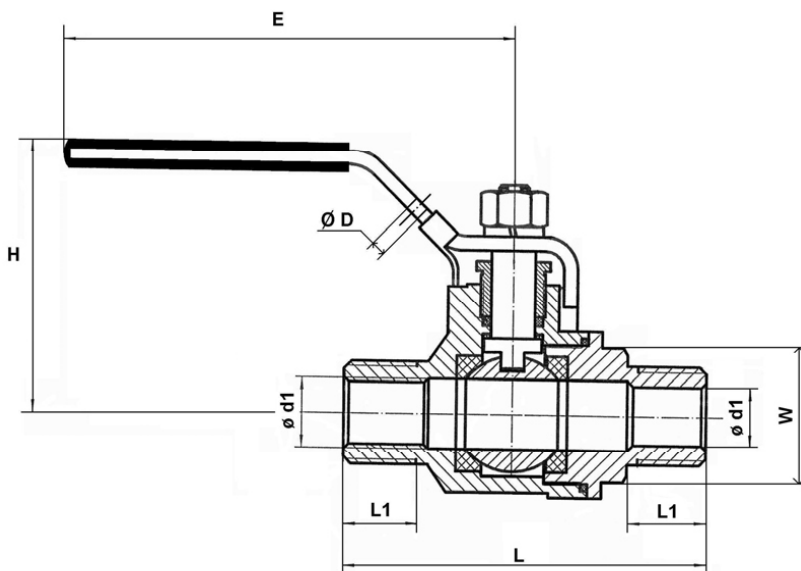
Execuție din 2 piese.



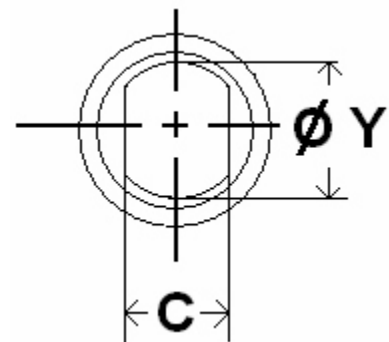
Legendă:

Reper	Denumire reper	Material
1	Corp	ASTM A351 CF8M
2	Sferă	ASTM A351 CF8M
3	Ax	Inox 316
4	Mufă racord	ASTM A351 CF8M
5	Garnitură ax	PTFE
6	Scaun	PTFE + 15% sticlă
7	Garnitură ax	PTFE
8	Presetupă	PTFE
9	Piuliță presetupă	Inox 304
10	Manetă	Inox 304
11	Teacă manetă	Plastic
12	Sistem de blocare	Inox 304
13	Șaibă manetă	Inox 304
14	Piuliță manetă	Inox 304

DIMENSIUNI (mm)



Dimensiuni ax:



DN	3/8"	1/2"	3/4"	1"
L	66	76	86	96
Ø D	8	8	8	8
E	81	100	100	148
H	52	56,5	58,5	74
L1	11,2	14,7	16,2	19
W	22	26	32	38
C	5	6,5	6,5	8
Ø Y	7	7,5	7,5	9
kg.	0,26	0,33	0,51	0,79

