

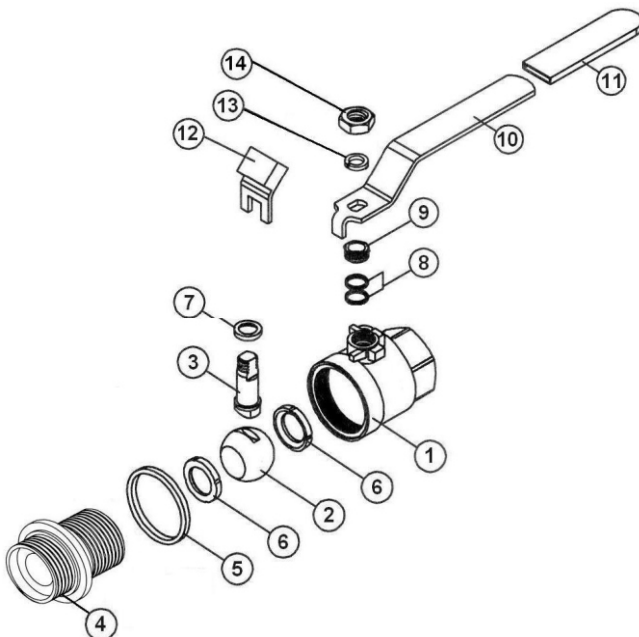
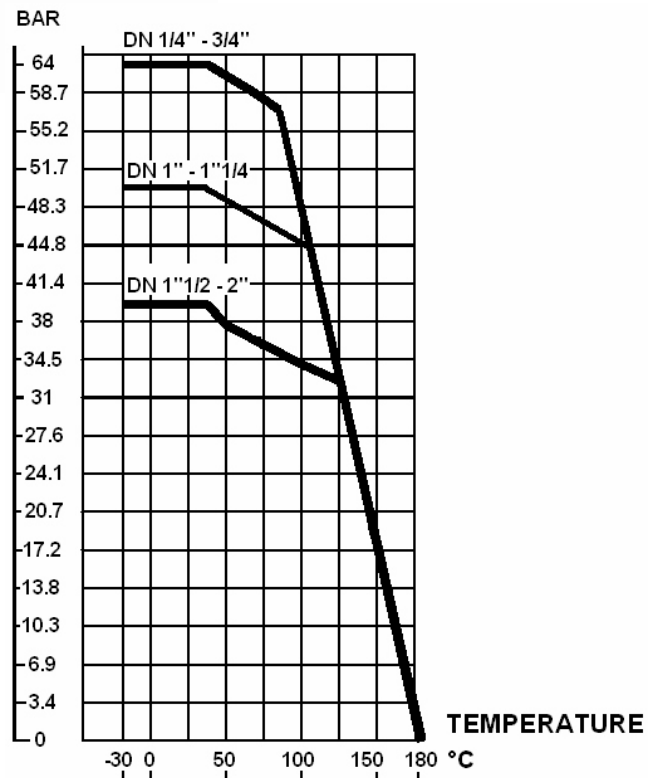
## 789 ROBINET SFERIC OȚEL INOX - PN 63 - MT



### Caracteristici:

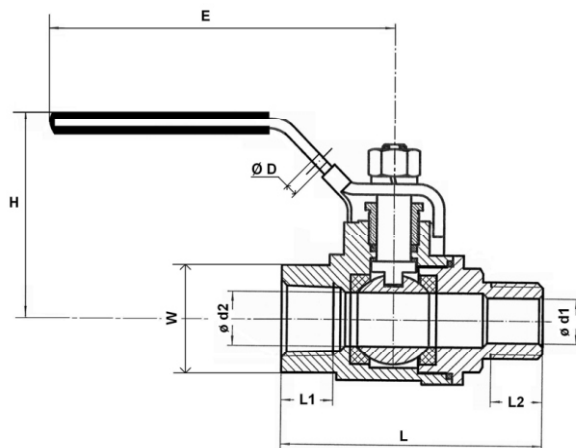
- Dimensiuni: DN 1/4" - DN 2"
- Racord: filet MT
- Temperatură de lucru: min. -30°C inox; max. + 180°C
- Presiune max. de lucru: 63 bar
- Materiale: inox
- Trecere redusă.
- Manetă blocabilă.
- Sferă plină.
- Execuție din 2 piese.

### Curba Presiune - Temperatură

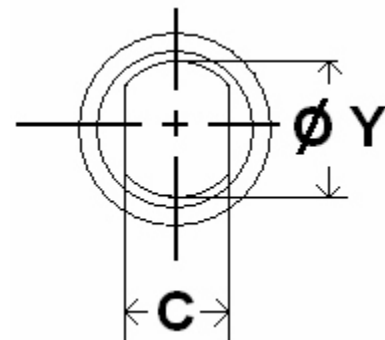


**Legendă:**

Reper	Denumire reper	Material
1	Corp	ASTM A351 CF8M
2	Sferă	ASTM A351 CF8M
3	Ax	Inox 316
4	Mufă racord	ASTM A351 CF8M
5	Garnitură ax	PTFE
6	Scaun	PTFE + 15% sticlă
7	Garnitură ax	PTFE
8	Presetupă	PTFE
9	Piuliță presetupă	Inox 304
10	Manetă	Inox 304
11	Teacă manetă	Plastic
12	Sistem de blocare	Inox 304
13	Șaibă manetă	Inox 304
14	Piuliță manetă	Inox 304



**Dimensiuni ax**



DN	1/4"	3/8"	1/2"	3/4"	1"	1 1/4"	1 1/2"	2"
Ø d1	7,5	8,5	12,5	17,5	23,6	30,8	36,6	47,5
Ø d2	9,2	12,5	15	20	25	32	38	49
L	62,5	63,5	74	82	98,5	112	126	151
Ø D	8	8	8	8	8	8	8	8
E	81	81	100	100	148	148	190	190
H	47,8	52	56,5	58,5	74	78	92	103
L1	10	12	13,5	16	16,5	19	19	22
L2	10,6	11,2	14,7	16,2	19	21,5	21,5	25,8
W	22	22	26	32	38	48	54	68
C	4	5	6,5	6,5	8	8	8,5	8,5
Ø Y	6	7	7,5	7,5	9	9	11	11
kg.	0,275	0,27	0,38	0,55	0,81	1,32	1,98	3,26

