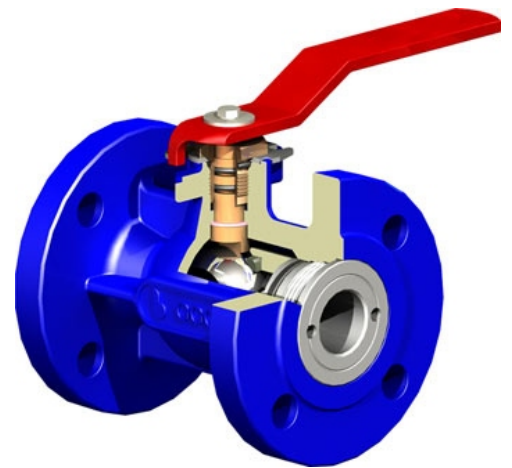


505 ROBINET SFERIC DIN FONTĂ CU SFERĂ ALAMĂ CROMATĂ PN 16

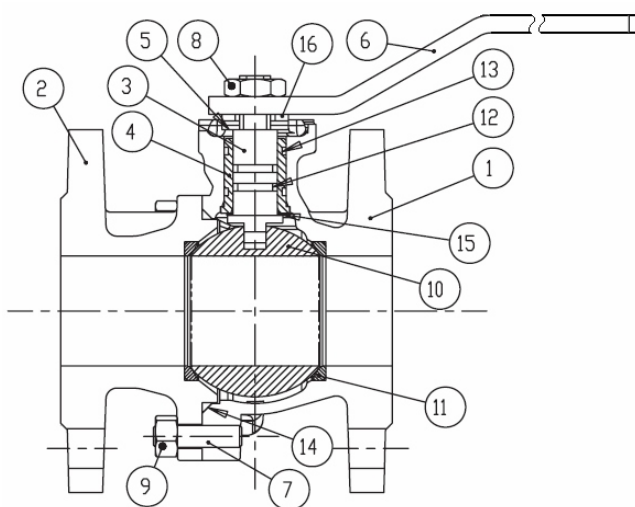


Caracteristici:

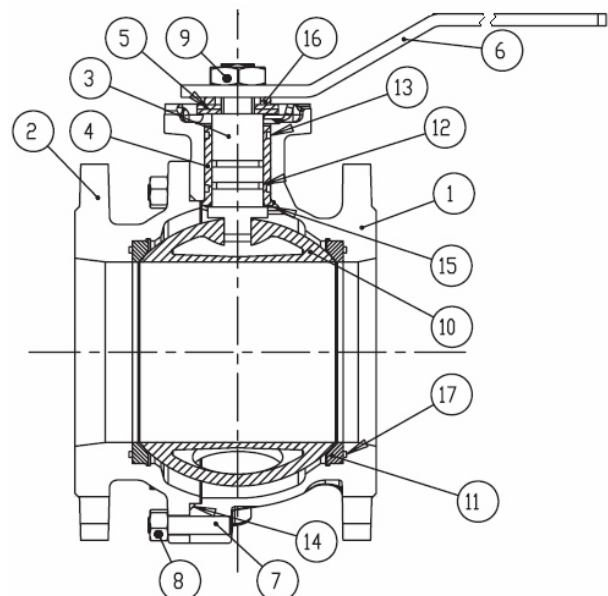
Dimensiuni: DN 40 - DN 150
Racord: flanșă GN10/16
Temperatură de lucru: min. -10°C; max. + 100°C
Presiune max. de lucru: 16 bar
Materiale: fontă
Trecere totală.
Manetă blocabilă.
Sferă din alamă cromată.
Motorizabil.
Vopsit RAL 5002; grosime vopsea 200 microni.
Nu se recomandă folosirea la abur sau aer comprimat.



DN 40 – 100

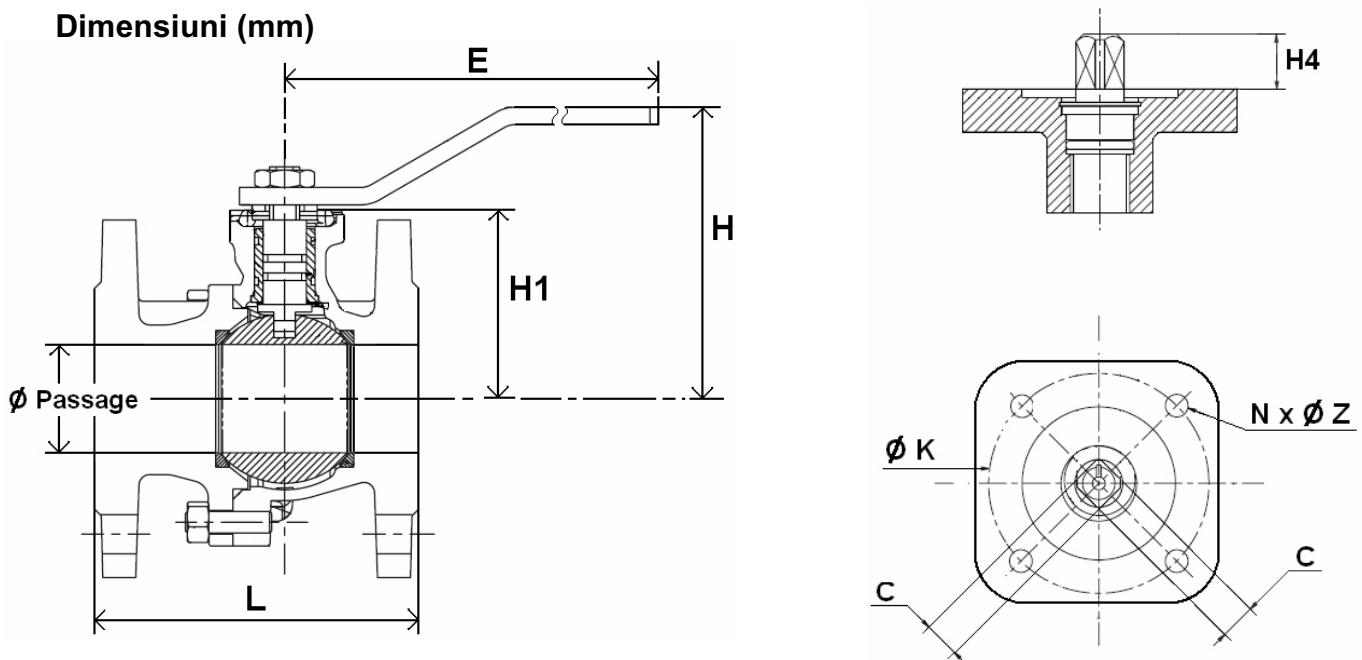


DN 125 – 150



| Reper | Denumire reper | Material |
|-------|------------------------|----------------------------------|
| 1 | Corp | Fontă EN GJS-400-15 |
| 2 | Racord | Fontă EN GJS-400-15 |
| 3 | Ax | Alamă |
| 4 | Inel | Alamă |
| 5 | Șaibă | Oțel Fe 360 Zn |
| 6 | Manetă | Oțel Fe 360 Zn |
| 7 | Bolț | Oțel C40 Zn |
| 8 | Piuliță manetă | Oțel C40 Zn |
| 9 | Piuliță | Oțel C40 Zn |
| 10 | Sferă | Alamă CW 617N (EN 12165) cromată |
| 11 | Scaun | PTFE + carbon |
| 12 | Garnitură ax | NBR |
| 13 | Garnitură | NBR |
| 14 | Garnitură corp | NBR |
| 15 | Șaibă | PTFE |
| 16 | Inel | Oțel C40 Zn |
| 17 | Garnitură (DN 125-150) | NBR |

Dimensiuni (mm)



| DN | 40 | 50 | 65 | 80 | 100 | 125 | 150 |
|---------|-------|-------|-------|-------|-------|--------|--------|
| L | 136 | 142 | 154 | 160 | 172 | 186 | 200 |
| H | 125 | 135 | 143 | 165 | 180 | 225 | 243 |
| H1 | 78,5 | 87 | 95 | 118 | 132,5 | 165 | 182,5 |
| E | 230 | 230 | 230 | 280 | 360 | 450 | 560 |
| Ø K | 50 | 50 | 50 | 70 | 70 | 102 | 102 |
| Iso | F05 | F05 | F05 | F07 | F07 | F10 | F10 |
| N x Ø Z | 4 x 7 | 4 x 7 | 4 x 7 | 4 x 9 | 4 x 9 | 4 x 11 | 4 x 11 |
| C | 14 | 14 | 14 | 17 | 17 | 22 | 22 |
| H4 | 20 | 20 | 20 | 21,5 | 21,5 | 26,5 | 26,5 |
| kg. | 7,5 | 9 | 10,5 | 15,5 | 18,5 | 28 | 38,5 |

