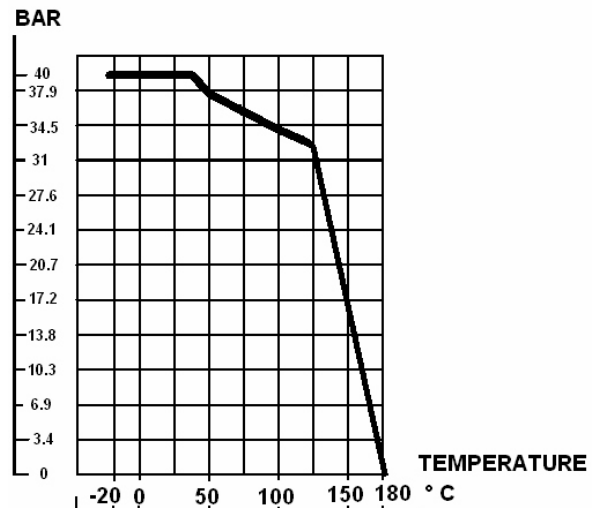


708 - ROBINET SFERIC MONOBLOC INOX

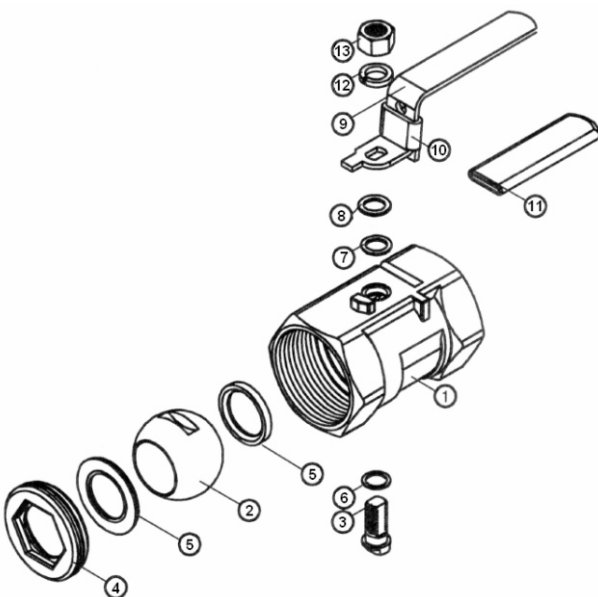


Caracteristici:
Dimensiuni: 1/4" - 2"
Racord: cu filet
Material: oțel inox
Temperatură de lucru: min. - 20°C
 max. +180°C
Presiune de lucru: max. 40 bar
 Trecere redusă
 Sferă: plină inox
 Manetă blocabilă

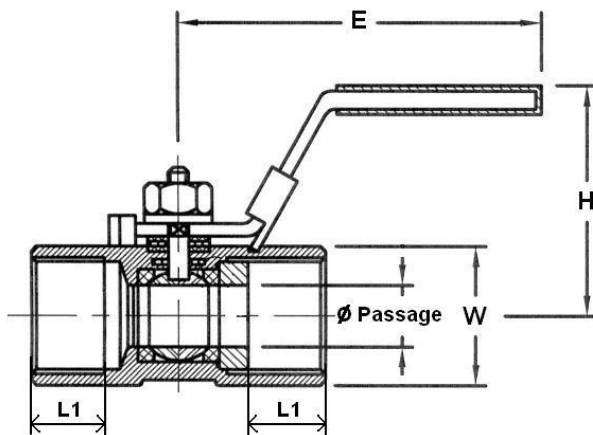
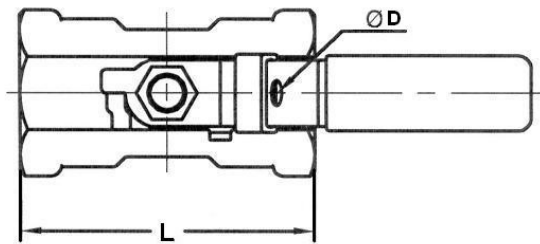


LEGENDA

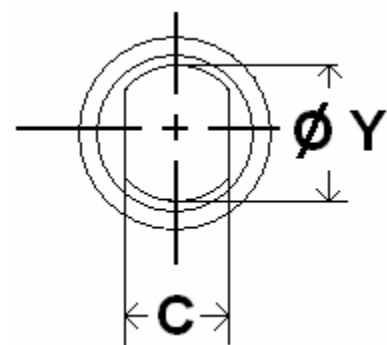
Reper	Denumire reper	Material
1	Corp	Inox 316
2	Sferă	Inox 316
3	Ax	Inox 316
4	Piuliță scaun	Inox 316
5	Scaun	PTFE
6	Șaibă ax	PTFE
7	Garnitură ax	PTFE
8	Inel	Inox 304
9	Manetă	Inox 304
10	Sistem de blocare	Inox 304
11	Teacă manetă	Plastic
12	Șaibă manetă	Inox 304
13	Piuliță manetă	Inox 304



DIMENSIUNI



Dimensiuni axa



DN	1/4"	3/8"	1/2"	3/4"	1"	1 1/4"	1 1/2"	2"
Ø Trecere	5	6,8	9	12,5	16	20	25	32
L	39	44	56,5	58,5	71	78	83	100
Ø D	6	6	8	8	8	8	8	8
E	62	62,5	96	96	101	101	135	135
H	31	35,5	40	44	50	54	70	75
L1	9,5	10,5	14	15	17	19	20	23
W	17	21	25	32	38	48	53	64
C	3	4	5	5	6	6	8	8
Ø Y	4,6	6	7	7	9	9	11,5	11,5
kg.	0,06	0,1	0,19	0,26	0,41	0,62	0,84	1,33

