

Seria RL



Arzătoarele RIELLO din seria RL sunt arzătoare cu funcționare pe motorină, cu aer insuflat. Sunt destinate utilizării la sistemele de încălzire centrală cu cazane de apă caldă sau apă supraîncălzită, la generatoarele de aer cald sau la cazane de abur.

Din punct de vedere al modului de funcționare există două tipuri:

- **RL**- funcționare în două trepte
- **RL/M** - funcționare în două trepte progresive sau modulant

1. RL – funcționare în două trepte

CARACTERISTICI CONSTRUCTIVE

- Combustibil: motorină
- Funcționare în două trepte
- Vâscozitate combustibil: $4 \div 6 \text{ mm}^2/\text{s}$
- Temperatură combustibil: max. 50°C
- Temperatură maximă aer de combustie: 60°C
- Echipat cu sistem de control digital și autodiagnoză
- Flacără omogenă și stabilă
- Temperatură de lucru: $0 \div 40^\circ\text{C}$
- Funcționare cu o oprire la 24 ore
- Cap de ardere cu:
 - Cap conic din oțel inox rezistent la coroziune și temperaturi înalte
 - Electrozi de aprindere
 - Disc stabilizator de flacără
- Fotocelulă pentru detecția flăcării
- Fereastră pentru inspecție flacără
- Filtru de protecție împotriva interferențelor radio
- Pompă de combustibil:
 - Filtru
 - Regulator de presiune
- Clapetă de aer cu reglaj hidraulic
- Ventilator de înaltă performanță

MODEL			RL 34 MZ	RL 44 MZ	RL 50	RL 64 MZ	RL 70	RL 100	RL 130	RL 190 ST
Cod Riello	Cap ardere standard		3470210	3470310	3474632	3470410	3475032	3475232	3475432	3475613
	Cap ardere lung		3470211	3470311	3474633	3470411	3475033	3475233	3475433	-
Putere termică	max.	kW	395	485	593	820	830	1186	1540	2443
	min.	kW	97/154	155/235	148/296	200/400	255/474	356/711	486/948	759/1423
Consum motorină	max.	kg/h	33,6	41	50	69	70	100	130	206
	min.	kg/h	8,3/13	13/20	12,5/25	17/38	21,5/40	30/60	41/80	64/120
Tip ventilator			02	02	01	02	01	01	01	02
Număr duze			2	2	2	2	2	2	2	2
Alimentare electrică			230V/50Hz			400V/50Hz				
Putere electrică total absorbită		W	600	700	750	1400	1400	1800	2600	5900
Nivel zgomot		dB	70	72	75	76	75	77	78,5	83,9
Emisie NOx		mg/kWh	< 185	< 185	< 200	< 185	< 200	< 200	< 200	< 200
Funcționare			I	I	C	I	I	I	I	I
Greutate		kg.	32	33	39	42	60	63	66	75

Tip ventilator:

01 - pale înclinate către înapoi

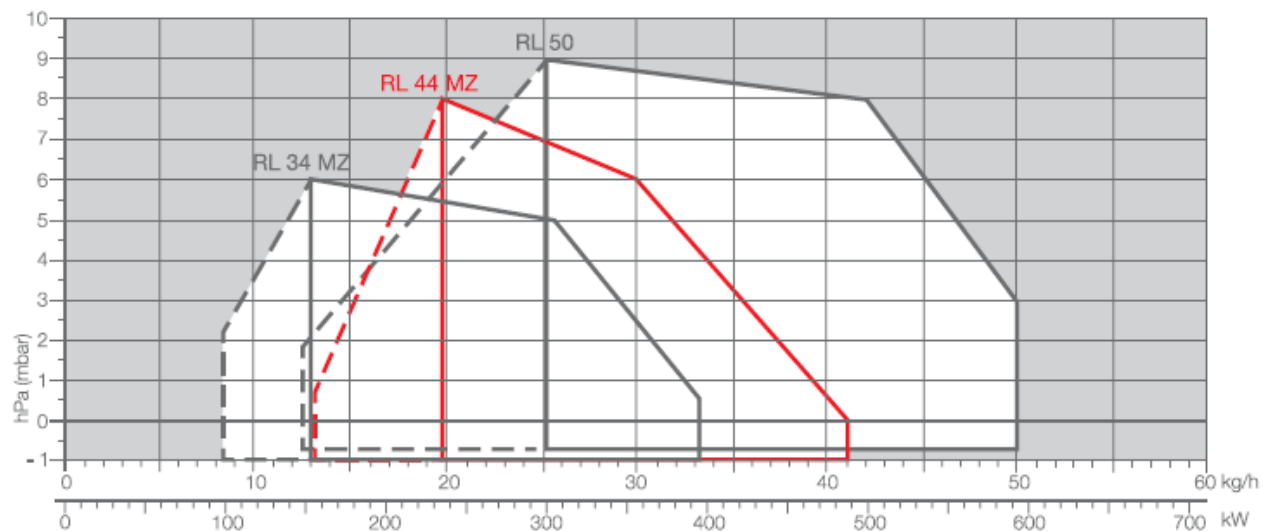
02 - pale înclinate către înainte

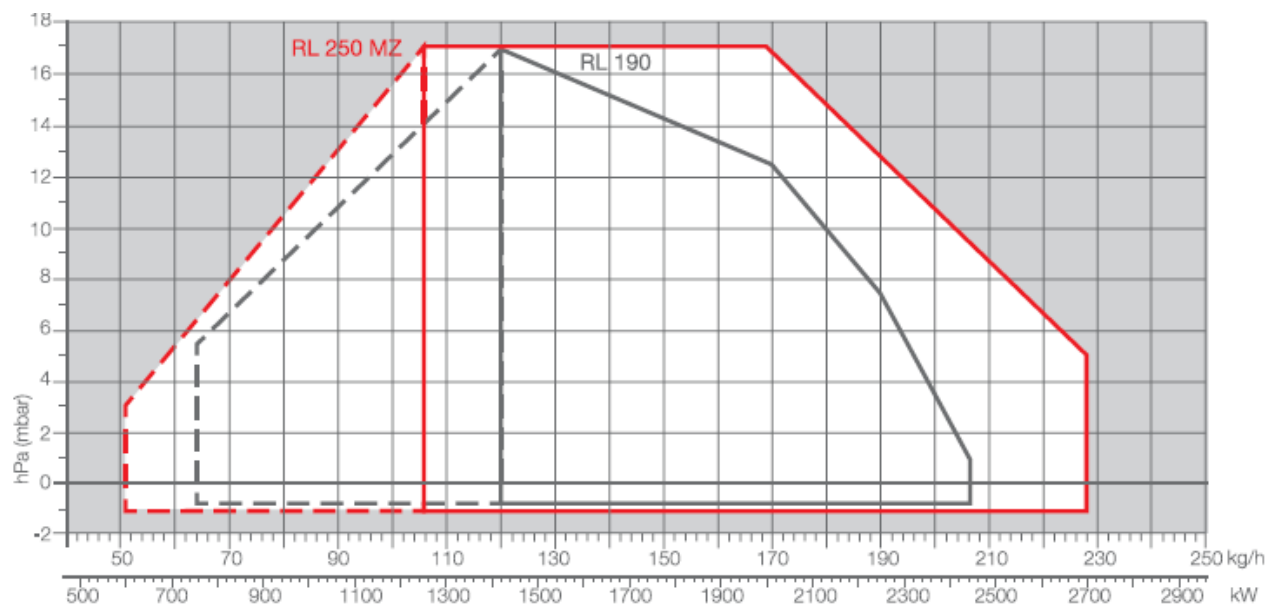
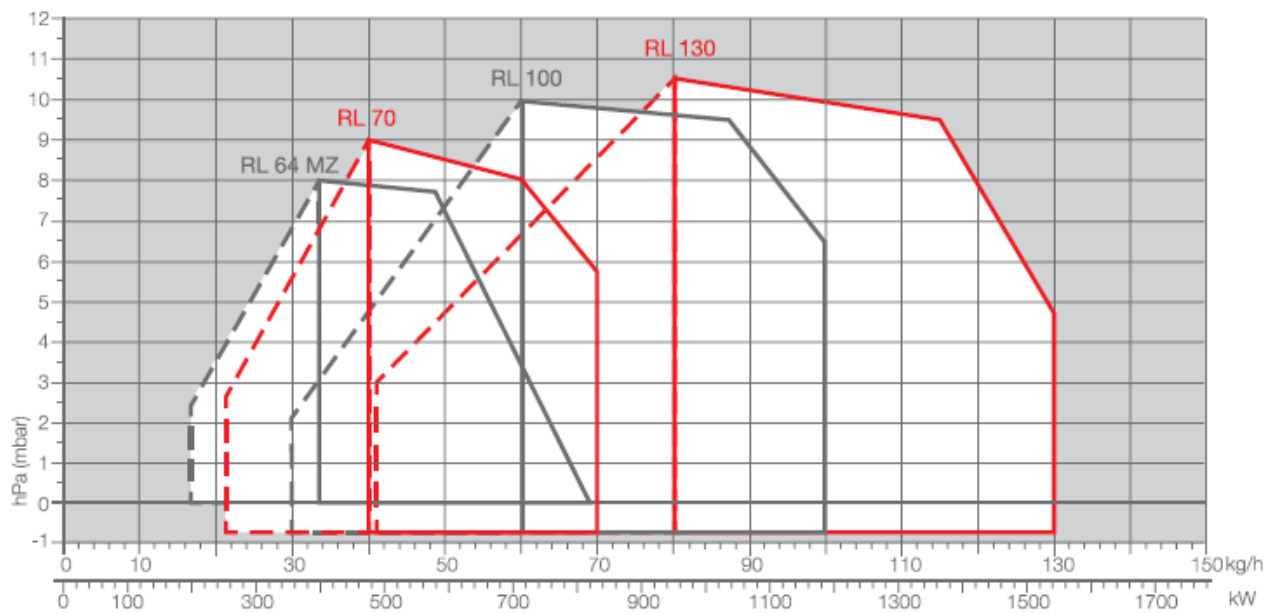
Funcționare:

I - intermitent - oprire la 24 ore

C - intermitent: oprire la 24 ore - opțional continuu: oprire la 72 ore

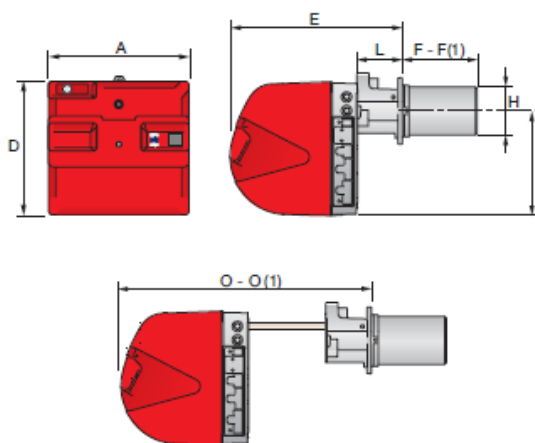
Diagrame alegere arzător



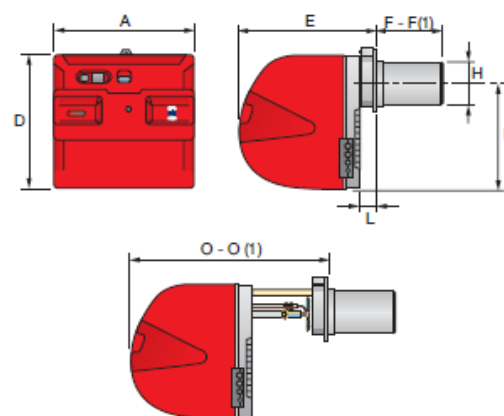


Dimensiuni

RL 34 - 44 MZ

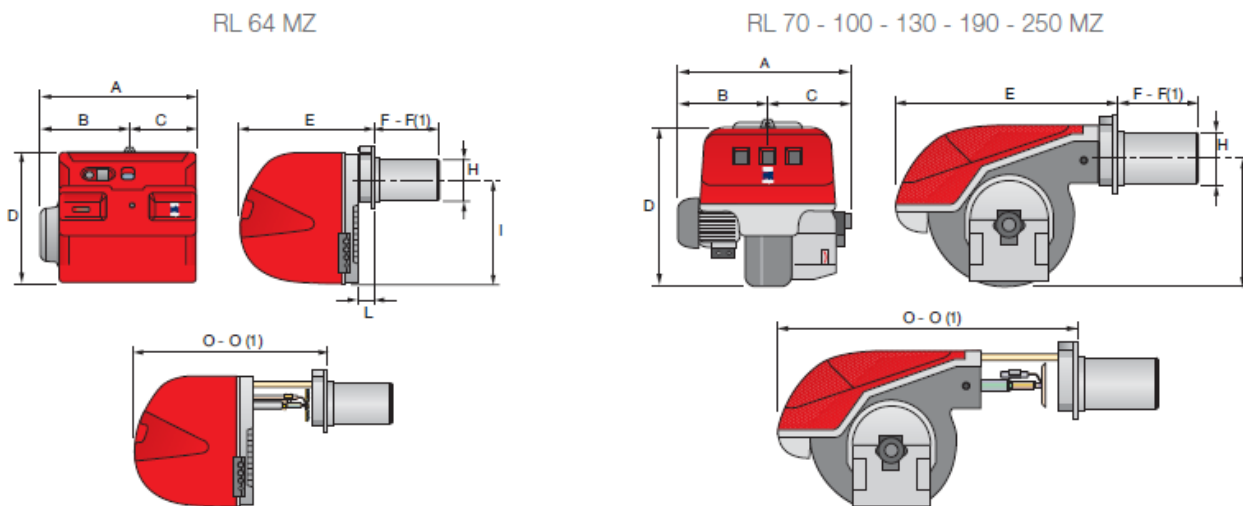


RL 50



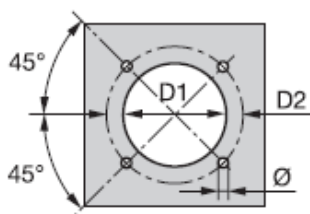
MODEL	A	D	E	F - F(1)	H	I	L	O - O(1)
▶ RL 34 MZ	442	422	508	216 - 351	140	305	138	780 - 915
▶ RL 44 MZ	442	422	508	216 - 351	152	305	138	780 - 915
▶ RL 50	476	474	468	216 - 351	152	352	52	672 - 807

(1) Dimensiuni cu cap de ardere lung



MODEL	A	B	C	D	E	F - F(1)	H	I	L	O - O(1)
▶ RL 64 MZ	538	300	238	490	477	250 - 385	179	335	60	680 - 545
▶ RL 70	580	296	284	555	680	250 - 385	179	430	-	951 - 1086
▶ RL 100	599	312	287	555	680	250 - 385	179	430	-	951 - 1086
▶ RL 130	625	338	287	555	680	250 - 385	189	430	-	951 - 1086
▶ RL 190	756	366	390	555	712	370 - -	222	430	-	1166 - -
▶ RL 250 MZ	910	432	478	596	705	378 - -	222	436	-	1163 - -

(1) Dimensiuni cu cap de ardere lung



MODEL	D1	D2	Ø
▶ RL 34 MZ	160	224	M8
▶ RL 44 MZ	160	224	M8
▶ RL 50	160	224	M8
▶ RL 64 MZ	185	275-325	M12
▶ RL 70	185	275-325	M12
▶ RL 100	185	275-325	M12
▶ RL 130	195	275-325	M12
▶ RL 190	230	325-368	M16
▶ RL 250 MZ	230	325-368	M16

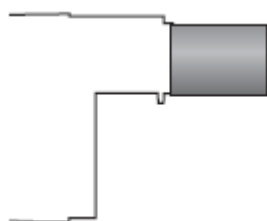
Accesorii opționale

Duze

Duzele trebuiesc comandate separat.



Cap de ardere lung



Arzător	Cap de ardere		
	Standard	Lung	
	mm	mm	Cod
RL 34 MZ	216	351	3010426
RL 44 MZ	216	351	3010425
RL 50	216	351	3010075
RL 64 MZ	250	385	3010114
RL 70	250	385	3010114
RL 100	250	385	3010115
RL 130	250	385	3010116
RL 190	370	528	3010444

2. RL/M – funcționare în două trepte progresive sau modulant

CARACTERISTICI CONSTRUCTIVE

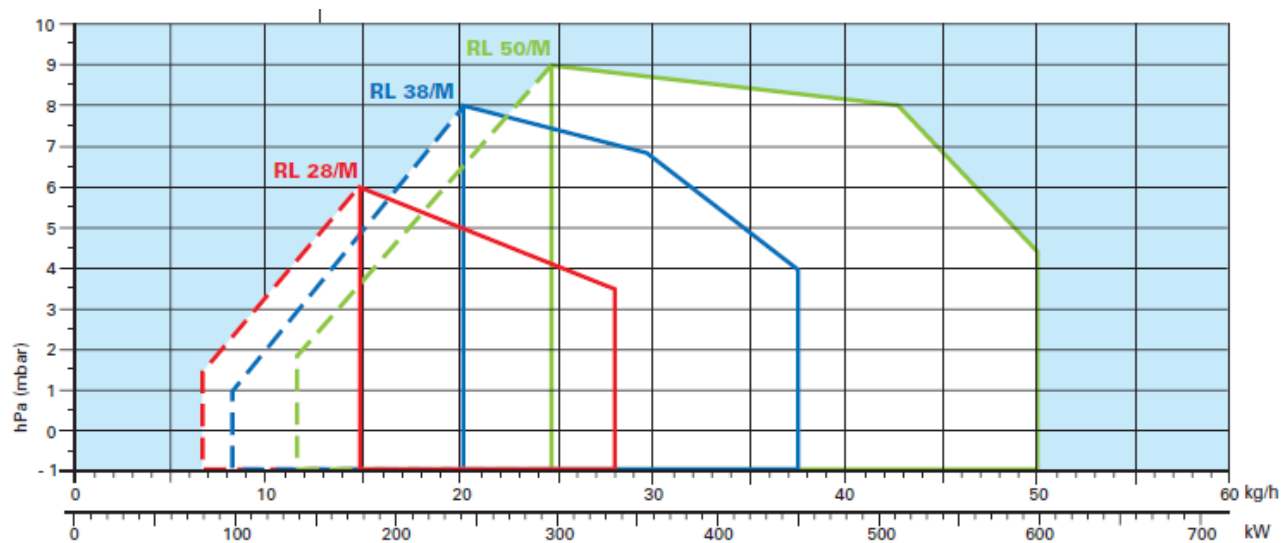
- Combustibil: motorină
- Funcționare în două trepte progresive sau modulant (cu regulator RWF40)
- Vâscozitate combustibil: $4 \div 6 \text{ mm}^2/\text{s}$
- Temperatură combustibil: max. 50°C
- Temperatură maximă aer de combustie: 60°C
- Echipat cu sistem de control digital și autodiagnoză
- Flacără omogenă și stabilă
- Temperatură de lucru: $0 \div 40^\circ\text{C}$
- Funcționare cu o oprire la 24 ore
- Cap de ardere cu:
 - Cap conic din oțel inox rezistent la coroziune și temperaturi înalte
 - Electrozi de aprindere
 - Disc stabilizator de flacără
- Fotocelulă pentru detecția flăcării
- Fereastră pentru inspecție flacără
- Filtru de protecție împotriva interferențelor radio
- Pompă de combustibil:
 - Filtru
 - Regulator de presiune
- Clapetă de aer cu reglaj hidraulic
- Ventilator de înaltă performanță

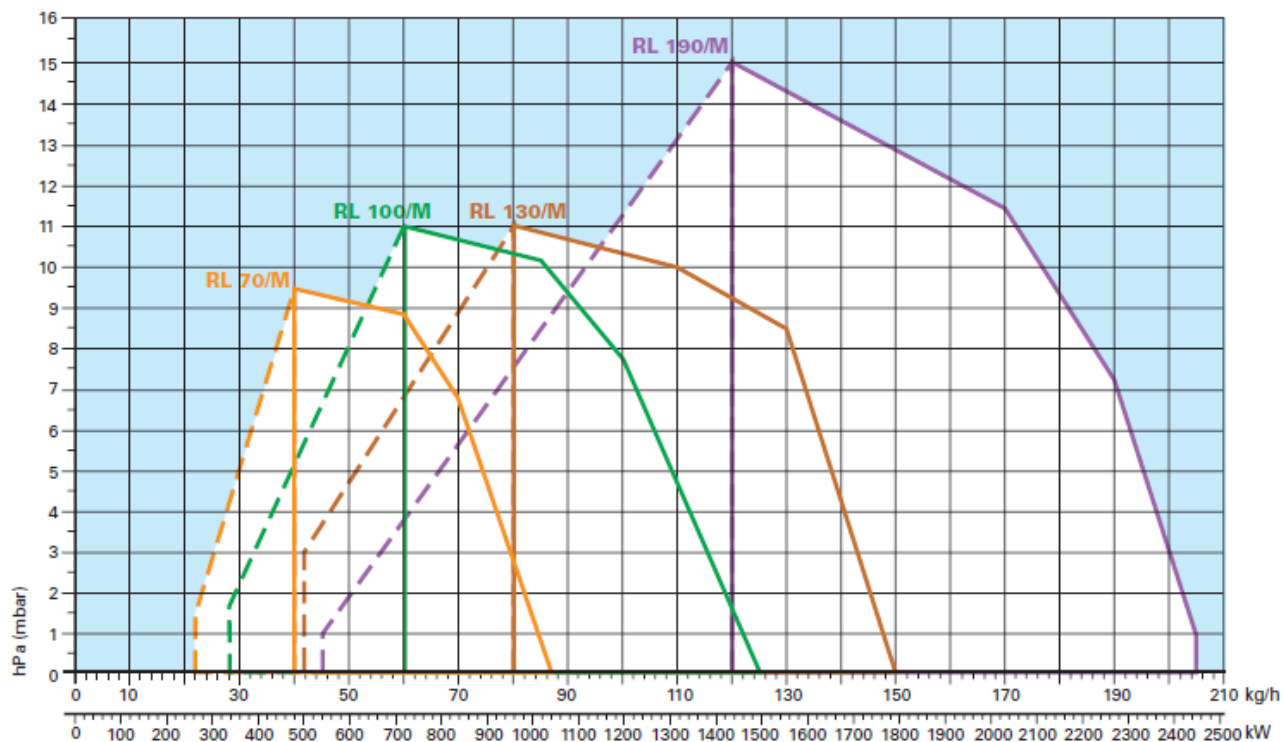
MODEL			RL 28/M	RL 38/M	RL 50/M	RL 70/M	RL 100/M	RL 130/M	RL 190/M
Cod Riello	Cap ardere standard		3471002	3471402	3471602	3477012	3477212	3477412	3477811
	Cap ardere lung		3471003	3471403	3471603	3477013	3477213	3477413	3477822
Putere termică	max.	kW	332	450	593	1043	1482	1779	2431
	min.	kW	95/166	101/237	130/296	261/474	332/711	498/948	534/1423
Consum motorină	max.	kg/h	28	38	50	88	125	150	205
	min.	kg/h	8/14	8,5/20	11/25	22/40	28/60	42/80	45/120
Tip ventilator			01	01	01	01	01	01	02
Alimentare electrică			230V/50Hz		400V/50Hz				
Putere electrică total absorbită		W	400	600	800	1400	2100	2600	5500
Nivel zgomot		dB	68	70	75	75	77	78,5	84,9
Emisie NOx		mg/kWh	< 200						
Greutate		kg.	39	41	42	60	63	66	90

Tip ventilator:

- 01 - centrifugal cu pale înclinate către înapoi
- 02 - centrifugal cu pale înclinate către înainte

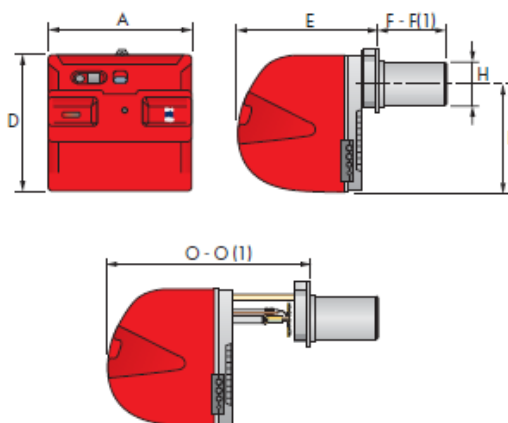
Diagrame alegere arzător



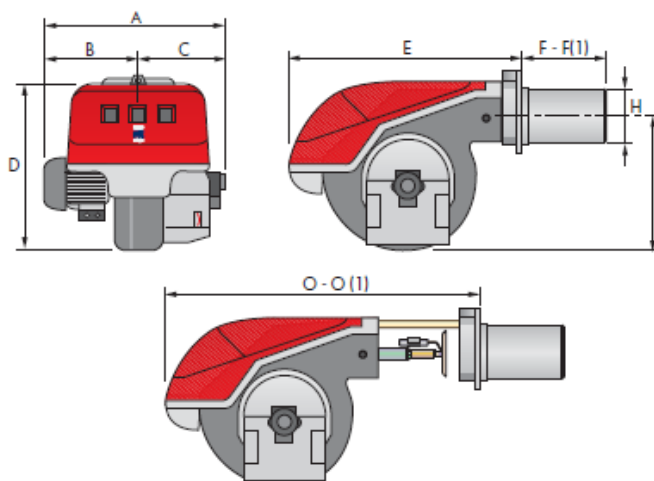


Dimensiuni

RL 28/M - 38/M - 50/M

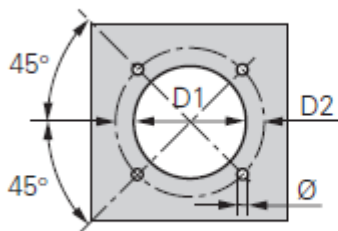


RL 70/M - 100/M - 130/M - 190/M



Model	A	B	C	D	E	F - F (1)	H	I	O - O (1)
▶ RL 28/M	476	-	-	474	468	241 - 351	140	352	672 - 807
▶ RL 38/M	476	-	-	474	468	241 - 351	140	352	672 - 807
▶ RL 50/M	476	-	-	474	468	241 - 351	152	352	672 - 807
▶ RL 70/M	663	296	367	555	680	272 - 385	179	430	951 - 1086
▶ RL 100/M	679	312	367	555	680	272 - 385	179	430	951 - 1086
▶ RL 130/M	705	338	367	555	680	272 - 385	189	430	951 - 1086
▶ RL 190/M	813	366	447	555	696	370 -	222	430	1102 -

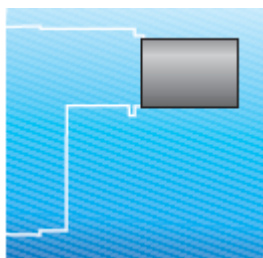
(1) Dimensiuni cu cap de ardere lung



Model	D1	D2	Ø
▶ RL 28/M	160	224	M8
▶ RL 38/M	160	224	M8
▶ RL 50/M	160	224	M8
▶ RL 70/M	185	275-325	M12
▶ RL 100/M	185	275-325	M12
▶ RL 130/M	195	275-325	M12
▶ RL 190/M	230	325-368	M16

Accesorii opționale

Cap de ardere lung



Arzător	Cap de ardere		
	Standard	Lung	
	mm	mm	Cod
RL 28/M	241	351	3010120
RL 38/M	241	351	3010121
RL 50/M	241	351	3010122
RL 70/M	272	385	3010159
RL 100/M	272	385	3010160
RL 130/M	272	385	3010161
RL 190/M	370	-	-

Regulator pentru funcționare în regim modulănt



Pentru a funcționa în regim modulănt, arzătoarele din seria RL/M trebuie echipate cu regulatorul **RWF 40** cu control în trei puncte.
Cod: 3010212