

BDR

80-100-120-150-200



ÎNCĂLZITOARE INDIRECTE CU ACUMULARE DE TIP „TANC ÎN TANC” ȘI INSTALARE MULTI-POZIȚIE



REZERVOR DIN
OȚEL EMAILAT



IPX1



TERMOIZOLARE
CU SPUMĂ
POLIURETANICĂ



GARANȚIE CORP
BOILER (ANI)*

(*) Toate componentele electrice au 1 an garanție

- SCHIMBĂTOR DE TIP “TANC ÎN TANC” DE DIMENSIUNI SPECIALE PENTRU LIMITAREA DEPUNERILOR DE CALCAR
- IZOLARE PERFECTĂ CARE DUC LA PIERDERI MINIME DE CĂLDURĂ
- MONTARE DE TIP MULTIPOZIȚIE
- POSIBILITATE DE RECIRCULARE A APEI CALDE MENAJERE
- PROTECȚIE ANTICOROZIVĂ PRIN EMAILARE LA 850°
- ANOD DE MAGNEZIU
- FLANȘĂ DE INSPECȚIE INFERIOARĂ DE 75 MM

*instalare
multipoziție*

Date tehnice - Dimensiuni de gabarit

		BDR 80	BDR 100	BDR 120	BDR 150	BDR 200
Capacitate	l	80	100	120	150	200
Producerea de a.c.m.* [ΔT=35 k]	l/h	301	354	420	457	607
Puterea maximă absorbită* [ΔT=35 k]	kW	12,3	14,4	16	18,6	24,1
Producerea de a.c.m.* [ΔT=35 k]	l/h	133	179	215	241	276
Puterea maximă absorbită* [ΔT=50 k]	kW	7,7	10,4	12	14	16,1
Prelevare a.c.m. în 10**	l	118	142	163	218	269
Dispersia termică	kWh/24h	0,9	1,08	1,3	1,87	2,25
Presiunea maximă de lucru	bar	8	8	8	8	8
Greutatea netă	kg	43	53	58	74	89

Temperatura tur = 80°C - *Debit circuit primar 2 m³/h

	BDR 80	BDR 100	BDR 120	BDR 150	BDR 200
a mm	870	1040	1200	1250	1540
b mm	495	495	495	505	505
c mm	415	585	745	790	1080
d mm	240	240	240	240	240
e mm	340	340	340	375	375
f mm	285	285	285	355	380
g mm	320	500	660	560	800

BDR 80

BDR 100

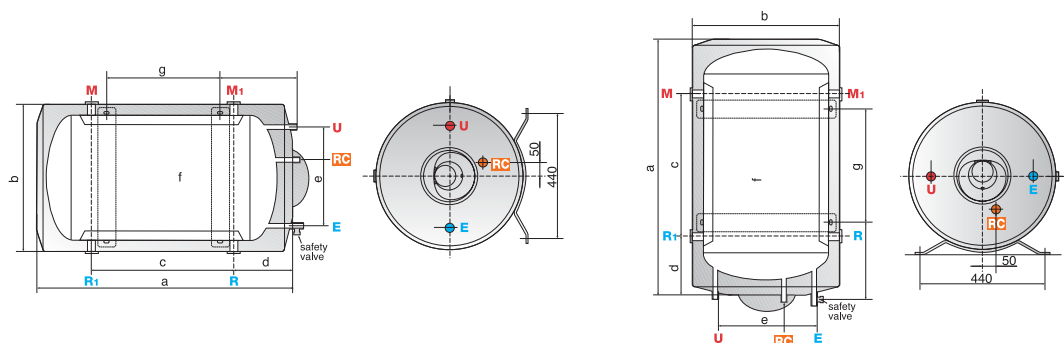
BDR 120

BDR 150

BDR 200

COD 467300 467301 467302 467303 467304

PREȚ RECOMANDAT (RON)* 1075 1175 1245 1295 1455



LEGENDĂ

E Intrare apă rece G 3/4"

U Ieșire apă caldă G 3/4"

RC Recirculare Ø 3/4" G

R Racord ieșire agent termic primar

M Racord ieșire agent termic primar Ø 1" 1/4 G

*Prețul este exprimat în lei și include TVA