



**CTA**

**vol. 1**

<b>INDICE</b>	<b>pag.</b>
<b>1 GENERALITÀ</b>	<b>4</b>
1.1 unità standard	4
1.2 unità speciali	4
1.3 scelta della grandezza	4
1.4 portate	8
<b>2 CONFIGURAZIONE</b>	<b>10</b>
2.1 struttura portante	10
2.2 pannellatura	12
2.3 basamento	16
2.4 copertura	18
2.5 insonorizzazione	18
2.6 porte di accesso ed ispezione	20
2.7 accessori	22
<b>3 SEZIONI DI ASPIRAZIONE, RICIRCOLO ED ESPULSIONE</b>	<b>24</b>
3.1 serrande	24
3.2 griglie di ripresa	28
3.3 sezione aperta	28
<b>4 SEZIONI DI FILTRAZIONE</b>	<b>30</b>
4.1 filtri a celle	32
4.2 filtri rotativi	36
4.3 filtri ad alta efficienza a tasche	38
4.4 filtri ad alta efficienza a tasche compatte	42
4.5 filtri assoluti	44
4.6 filtri a carbone attivo	44
4.7 filtri elettrostatici	46
4.8 lampade germicida	46
4.9 accessori	48
<b>5 SEZIONI DI SCAMBIO TERMICO</b>	<b>50</b>
5.1 batterie ad acqua	50
5.2 batterie elettriche	54
5.3 sezioni doppio condotto e multizone	54
<b>6 SEZIONI DI UMIDIFICAZIONE</b>	<b>56</b>
6.1 umidificazione a pacco irrorato	56
6.2 umidificazione ad acqua spruzzata o lavatore d'aria	60
6.3 umidificazione ad acqua ed aria	62
6.4 umidificazione a vapore	66
<b>7 SEPARATORI DI GOCCE</b>	<b>74</b>
7.1 Opzioni	74
<b>8 SEZIONI DI RECUPERO</b>	<b>76</b>
8.1 recuperatori a piastre fisse	76
8.2 recuperatori rotativi	82
8.3 recuperatori a tubi di calore	84
<b>9 SEZIONI VENTILANTI</b>	<b>86</b>
9.1 supporti antivibranti	86
9.2 ventilatore	88
9.3 motore elettrico	92
9.4 trasmissione	96
9.5 accessori	96
<b>10 SEZIONI SILENZIATORI</b>	<b>98</b>
10.1 lunghezze	98
<b>11 SEZIONI VUOTE</b>	<b>99</b>
<b>12 VANI TECNICI</b>	<b>99</b>

<b>INDEX</b>	<b>pag.</b>
<b>1 INTRODUCTION</b>	<b>4</b>
1.1 standard units	4
1.2 special units	4
1.3 size choice	4
1.4 air volumes	8
<b>2 CONFIGURATION</b>	<b>10</b>
2.1 bearing structure	10
2.2 paneling	12
2.3 basement	16
2.4 covering	18
2.5 sound insulation	18
2.6 access and inspection doors	20
2.7 accessories	22
<b>3 INLET, RECIRCULATION AND EXHAUST AIR SECTIONS</b>	<b>24</b>
3.1 dampers	24
3.2 return grids	28
3.3 open section	28
<b>4 FILTERING SECTIONS</b>	<b>30</b>
4.1 panel filters	32
4.2 rotary filters	36
4.3 high efficiency bag filters	38
4.4 high efficiency compact bag filters	42
4.5 absolute filters	44
4.6 activated carbon filters	44
4.7 electrostatic filters	46
4.8 germicide lamps	46
4.9 accessories	48
<b>5 THERMAL EXCHANGE SECTIONS</b>	<b>50</b>
5.1 water coils	50
5.2 electric heaters	54
5.3 double duct and multizone sections	54
<b>6 HUMIDIFICATION SECTIONS</b>	<b>56</b>
6.1 sprayed honeycomb pack humidification	56
6.2 sprayed water humidification or air washer	60
6.3 compressed water and air humidification	62
6.4 team humidification	66
<b>7 DROPLET ELIMINATORS</b>	<b>74</b>
7.1 options	74
<b>8 RECOVERY SECTIONS</b>	<b>76</b>
8.1 fixed plates recovery units	76
8.2 heat wheel recovery units	82
8.3 heat pipes recovery units	84
<b>9 FAN SECTIONS</b>	<b>86</b>
9.1 antivibrating supports	86
9.2 fan	88
9.3 electric motor	92
9.4 transmission	96
9.5 accessories	96
<b>10 SOUND ATTENUATORS SECTIONS</b>	<b>98</b>
10.1 lengths	98
<b>11 EMPTY SECTIONS</b>	<b>99</b>
<b>12 TECHNICAL BOXES</b>	<b>99</b>

Le Unità rispondono alle norme di sicurezza della Direttiva Macchine 2006/42/CEE. Dal maggio '96 le unità vengono prodotte in regime di qualità UNI EN ISO 9001.

G. I. Holding S.p.A. non si assume alcuna responsabilità per eventuali errori contenuti nel presente catalogo e si riserva di variare, senza preavviso, i dati in esso riportati

The Units comply with the safety rules of the Machines Regulations 2006/42/CEE. From May 1996 NOVAIR manufactures on quality system UNI EN ISO 9001.

G. I. Holding S.p.A. is not responsible for possible mistakes of this catalogue and can change, without previous notice, the present data.

<b>INHALTSVERZEICHNIS</b>	<b>pag.</b>
<b>1 ALLGEMEINES</b>	<b>5</b>
1.1 Standardgeräte	5
1.2 Spezialgeräte	5
1.3 Auswahl der Anlagegrösse	5
1.4 Luftleistungen	9
<b>2 AUFBAU DER ANLAGE</b>	<b>11</b>
2.1 Tragende struktur	11
2.2 Platteverkleidung	13
2.3 Untergestell	17
2.4 Abdeckung	19
2.5 Schalldämmung	19
2.6 Zugangstüren und Inspektionsklappen	21
2.7 Zubehör	23
<b>3 ANSAUG-, UMLUFT- UND ABLUFTSEKTIONEN</b>	<b>25</b>
3.1 Schieber	25
3.2 Luftsauggitter	29
3.3 Offene Sektion	29
<b>4 FILTERSEKTIONEN</b>	<b>31</b>
4.1 Zellenfilter	33
4.2 Rollbandfilter	37
4.3 Hochleistungsaschenfilter	39
4.4 Hochleistungs - Kompakttaschenfilter	43
4.5 Absolutfilter	45
4.6 Aktivkohlefilter	46
4.7 Elektrofilter	47
4.8 Keimtötende lampen	47
4.9 Zubehör	49
<b>5 WÄRMETAUSCHERSEKTIONEN</b>	<b>51</b>
5.1 Wasserregister	51
5.2 Lektroheizregister	55
5.3 Zweikanalsystem und mehrzonensektionen	55
<b>6 LUFTBEFEUCHTERSEKTIONEN</b>	<b>57</b>
6.1 Verdampfungs-Luftbefeuchter	57
6.2 Sprühwasserbefeuchtung und Luftwäscher	61
6.3 Optionen	63
6.4 Dampfbefeuchter	67
<b>7 ABSCHIEDER UND LUFTLEITLAMELLEN</b>	<b>75</b>
7.1 Optionen	75
<b>8 WÄRMERÜCKGEWINNUNGSEKTIONEN</b>	<b>77</b>
8.1 Festplatten-Wärmerückgewinnung	77
8.2 Rotationsabwärmeverwerter	83
8.3 Rohrabwärmeverwerter	85
<b>9 LÜFTERMODULE</b>	<b>87</b>
9.1 Schwingungsdämpfer	87
9.2 Ventilator	89
9.3 Elektromotor	93
9.4 Kraftübertragung	97
9.5 Zubehör	97
<b>10 SCHALLDÄMMUNG</b>	<b>98</b>
10.1 Längen	98
<b>11 LEERMODULE</b>	<b>99</b>
<b>12 TECHNISCHE MODULE</b>	<b>99</b>

<b>INDEX</b>	<b>pag.</b>
<b>1 GÉNÉRALITÉS</b>	<b>5</b>
1.1 unités standards	5
1.2 unités spéciales	5
1.3 choix de la taille	5
1.4 débits	9
<b>2 CONFIGURATION</b>	<b>11</b>
2.1 structure portante	11
2.2 panneaux	13
2.3 base	17
2.4 couverture	19
2.5 insonorisation	19
2.6 portes diacès et de visite	21
2.7 accessoires	23
<b>3 SECTIONS D'ASPIRATION, DE RECIRCULATION ET D'EXPULSION</b>	<b>25</b>
3.1 volets	25
3.2 grilles de reprise	29
3.3 section ouverte	29
<b>4 SECTIONS DE FILTRATION</b>	<b>31</b>
4.1 filtres à cellules	33
4.2 filtres rotatifs	37
4.3 filtres à poches à haute efficacité	39
4.4 filtres à poches compactes à haute efficacité	43
4.5 filtres absolus	45
4.6 filtres à charbon actif	46
4.7 filtres électrostatiques	47
4.8 lampes germicides	47
4.9 accessoires	49
<b>5 SECTIONS D'ÉCHANGE THERMIQUE</b>	<b>51</b>
5.1 batteries à eau	51
5.2 batteries électriques	55
5.3 sections double conduit et multizones	55
<b>6 SECTIONS D'HUMIDIFICATION</b>	<b>57</b>
6.1 humidification par ruissellement d'eau	57
6.2 humidification à pulvérisation d'eau ou laveur d'air	61
6.3 humidification à eau et air comprimé	63
6.4 humidification par injection de vapeur	67
<b>7 SÉPARATEURS ET REDRESSEURS</b>	<b>75</b>
7.1 options	75
<b>8 SECTIONS DE RÉCUPÉRATION</b>	<b>77</b>
8.1 récupérateurs à plaques fixes	77
8.2 récupérateurs rotatifs	83
8.3 récupérateurs à caloducs	85
<b>9 SECTIONS DE VENTILATION</b>	<b>87</b>
9.1 supports antivibratoires	87
9.2 ventilateur	89
9.3 moteur électrique	93
9.4 transmission	97
9.5 accessoires	97
<b>10 SECTIONS INSONORISÉES</b>	<b>98</b>
10.1 longueurs	98
<b>11 SECTIONS VIDES</b>	<b>99</b>
<b>12 COMPARTIMENTS TECHNIQUES</b>	<b>99</b>

Die Geräte entsprechen den Sicherheitsnormen der Maschinenrichtlinie 2006/42/EWG. Seit Mai '96 werden die Geräte nach dem Qualitätssystem UNI EN ISO 9001 hergestellt. Die Firma G. I. Holding S.p.A. übernimmt keinerlei Haftung für eventuelle im vorhandenen Katalog enthaltene Fehler und behält sich das Recht vor, die darin angegebenen Daten ohne Vorankündigung abzuändern.

Les unités répondent aux normes de sécurité de la Directive Machines 2006/42/CEE. Depuis mai 96 les unités sont fabriquées en régime de qualité UNI EN ISO 9901. G.I. Holding S.p.A., qui poursuit une politique continue d'amélioration de ses produits, se réserve le droit de modifier les caractéristiques de son matériel et les données qui figurent dans le présent catalogue sans préavis.

# 1 GENERALITÀ

Il presente catalogo vuole essere un valido strumento di lavoro per gli operatori termotecnici nella scelta delle Centrali di Trattamento Aria della gamma NOVAIR. Esso è il frutto di una profonda conoscenza del settore aeraulico conseguita non solo per l'apporto di tecnici qualificati ma anche per quotidiane rilevazioni e controlli nei cantieri.

Forte di ciò, NOVAIR è in grado di perseguire gli obiettivi aziendali di qualità ed affidabilità dei propri prodotti, di soddisfazione dei clienti e di continua ricerca di miglioramenti tecnologici.

## 1.1 UNITÀ STANDARD

Le unità standard serie CTA vengono realizzate in 21 modelli componibili con portate aria da 1.000 m<sup>3</sup>/h a 95.000 m<sup>3</sup>/h.



## 1.2 UNITÀ SPECIALI

È possibile la costruzione di Centrali aventi dimensioni definibili a seconda delle particolari esigenze, con portate d'aria che possono raggiungere i 200.000 m<sup>3</sup>/h per una singola unità.

## 1.3 SCELTA DELLA GRANDEZZA

La scelta della grandezza di una Centrale di Trattamento Aria viene stabilita prevalentemente in funzione di due parametri: la quantità d'aria da trattare in m<sup>3</sup>/h e la velocità attraverso la batteria in m/s, come mostra il diagramma di selezione sottostante.

Al fine di garantire l'ottimale funzionalità delle apparecchiature contenute nelle unità di trattamento (batterie di scambio, filtri, separatori di gocce, serrande, bocchette di mandata o di ripresa, ecc.), NOVAIR consiglia di adottare i seguenti parametri per la velocità di attraversamento del componente indicato (Fig. 1).

# 1 INTRODUCTION

*The aim of this catalogue is to be an efficient instrument of work for the operators of the field selecting the Air Handling Units among the range of NOVAIR production. It is the result of a deep knowledge of the airaualic field, achieved thanks to the contribution of qualified engineers and to the daily recordings and checks in the yards.*

*Upon this strength, NOVAIR can pursue the Company objectives of quality and reliability of its products, of customers' satisfaction and constant research of technological improvements.*

## 1.1 STANDARD UNITS

*The standard units series CTA are manufactured in 21 modular models of air volumes from 1.000 m<sup>3</sup>/h to 95.000 m<sup>3</sup>/h.*

## 1.2 SPECIAL UNITS

*It is possible to supply Air Handling Units, having dimensions settled according to specific needs and air volumes that can reach 200.000 m<sup>3</sup>/h for one single unit.*

## 1.3 SIZE CHOICE

*The choice of the size of an Air Handling Unit is mostly made according to two parameters: the air quantity to handle in m<sup>3</sup>/h and the speed through the coil in m/s, as shown on the selection diagram here below.*

*In order to guarantee the optimal functionality of the components contained into the Air Handling units (coils, filters, droplet eliminators, dampers, supply or return grids, etc.), NOVAIR suggests to adopt the following parameters for the crossing speed of the component shown (Fig. 1).*



# 1 ALLGEMEINES

Der vorliegende Katalog ist eine echte Arbeitsunterlage, die die Wärmetechniker bei der Auswahl von Klimazentralen der Baureihe NOVAIR unterstützen soll. Er ist das Ergebnis einer eingehenden Kenntnis der Luftbehandlungstechnik, die nicht nur auf dem Beitrag qualifizierter technischer Mitarbeiter beruht, sondern auch auf täglich ausgeführten Messungen und Kontrollen auf den Baustellen.

Auf dieser Grundlage ist NOVAIR in der Lage, die Unternehmensziele der Qualität und Zuverlässigkeit der eigenen Produkte umzusetzen, die Kundenzufriedenheit und die konstante Suche nach technologischen Verbesserungen zu gewährleisten.

## 1.1 STANDARDGERÄTE

Die Standardgeräte der Baureihe CTA werden in 21 modularen Modellen mit Luftleistungen von 1.000 m<sup>3</sup>/h bis 95.000 m<sup>3</sup>/h gebaut.

## 1.2 SPEZIALGERÄTE

Es ist möglich, Klimazentralen mit Abmessungen nach besonderen Anforderungen zu liefern, deren Luftleistung 200.000 m<sup>3</sup>/h pro einzelner Einheit erreichen kann.

## 1.3 AUSWAHL DER ANLAGEGRÖSSE

Die Größe einer Klimazentrale wird vorwiegend auf der Grundlage von zwei Parametern bestimmt: des Umfangs der zu behandelnden Luft in m<sup>3</sup>/h und der Strömungsgeschwindigkeit in m/s, mit der die Luft die Register durchquert, wie aus dem folgenden Diagramm ersichtlich ist.

Für den optimalen Betrieb der Geräte der einzelnen Luftbehandlungseinheiten (Wärmetauscher, Filter, Tropfenabscheider, Schieber, Luftein- und Luftauslässe usw.) empfiehlt NOVAIR, die folgenden Parameter für die Strömungsgeschwindigkeit durch die angegebene Komponente zu verwenden (Abb.1).



# 1 GÉNÉRALITÉS

*Le présent catalogue entend être un outil de travail utile pour les thermiciens, pour les aider au choix des Centrales de Traitement d'Air de la gamme NOVAIR. Ce catalogue est le fruit d'une profonde connaissance du secteur aéraulique, acquise non seulement grâce à l'apport de techniciens qualifiés, mais aussi grâce aux relevés et aux contrôles que nous effectuons quotidiennement sur les chantiers.*

*Forte de son expérience, NOVAIR est en mesure de poursuivre ses objectifs d'entreprise en matière de qualité et de fiabilité des produits, de satisfaction des clients et de la recherche constante d'améliorations technologiques.*

## 1.1 UNITÉS STANDARD

*Les unités standard série CTA sont réalisées en 21 modèles modulaires avec des débits d'air de 1.000 m<sup>3</sup>/h à 95.000 m<sup>3</sup>/h.*

## 1.2 UNITÉS SPÉCIALES

*Nous pouvons fabriquer des Centrales à des dimensions répondant aux besoins particuliers, avec des débits d'air pouvant atteindre 200.000 m<sup>3</sup>/h pour chaque unité.*

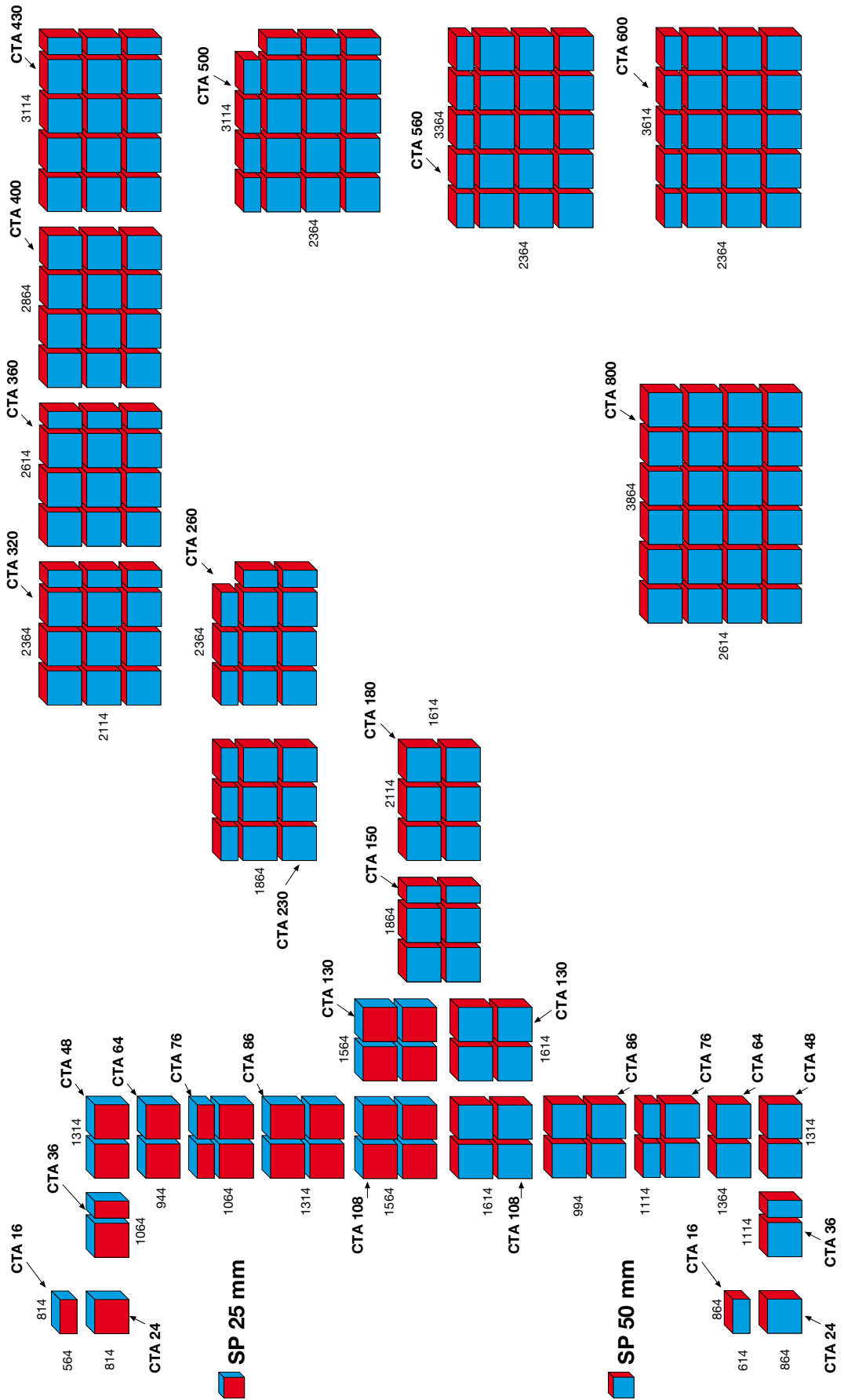
## 1.3 CHOIX DE LA TAILLE

*Le choix de la taille d'une Centrale de Traitement d'Air dépend surtout de deux paramètres: la quantité d'air à traiter en m<sup>3</sup>/h et la vitesse à travers la batterie en m/s, comme illustré sur le diagramme de sélection ci-dessous.*

*Afin de garantir le fonctionnement optimal des équipements contenus dans les unités de traitement (batteries d'échange, filtres, séparateurs de gouttelettes, volets, bouches de soufflage ou de reprise, etc.), NOVAIR conseille d'adopter les paramètres suivants pour la vitesse de passage à travers le composant indiqué (Fig. 1).*



GRANDEZZE CTA E DIMENSIONI ESTERNE PANNELLO STANDARD - SP. 25 MM - SP 50 MM (senza basamento)  
 AHU SIZES AND OUTSIDE DIMENSIONS OF STANDARD PANEL - TH. 25 MM - TH 50 MM (without base)  
 BAUGRÖSSEN UND AUSSENABMESSUNGEN DER STANDARDPLATTEN - ST. 25 MM - ST 50 MM (ohne Unterteil)  
 TAILLES CTA ET DIMENSIONS EXTERNES DU PANNEAU STANDARD - ÉP. 25 MM - ÉP 50 MM (sans base)



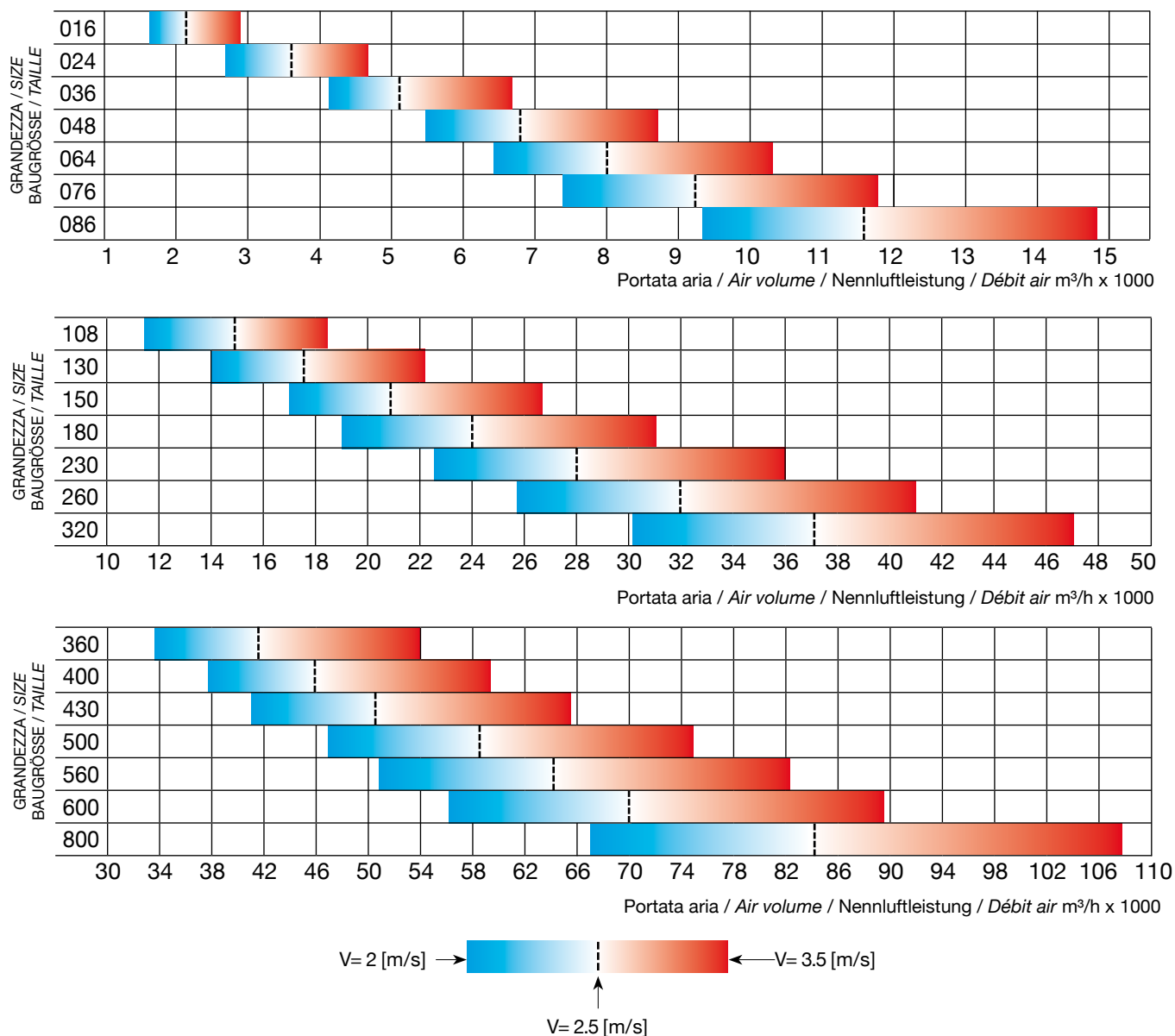


Fig. 1: Velocità aria limite di attraversamento componenti / Limits of crossing speed  
 Max. Luftstromgeschwindigkeit durch die Komponenten / Vitesse d'air limite de passage à travers les composants

COMPONENTE INTERNO ALL'UNITÀ COMPONENT INSIDE THE UNIT BAUTEIL IM INNEREN DER EINHEIT COMPOSANT À L'INTÉRIEUR DE L'UNITÉ		VELOCITÀ FRONTALE MAX CONSIGLIATA MAX FRONTAL SPEEDSUGGESTED MAX. ZULÄSSIGE FRONTALGESCHWINDIGKEIT VITESSE FRONTALE MAXIMUM CONSEILLÉE [m/s]
Batteria di riscaldamento Heating coil	Heizregister Batterie de chauffage	3.5
Batteria di raffreddamento con forte condensazione senza separatore di gocce Cooling coil with high condensation without droplet eliminator	Kühlregister mit hoher Kondensation ohne Tropfenabscheider Batterie de refroidissement avec forte condensation sans séparateur de gouttelettes	2.3
Batteria di raffreddamento con bassa condensazione senza separatore di gocce Cooling coil with low condensation without droplet eliminator	Kühlregister mit niedriger Kondensation ohne Tropfenabscheider Batterie de refroidissement avec basse condensation sans séparateur de gouttelettes	2.5
Batteria con forte o bassa condensazione e separatore di gocce Coil with high or low condensation and droplet eliminator	Register mit hoher oder niedriger Kondensation und Tropfenabscheider Batterie avec forte ou basse condensation et séparateur de gouttelettes	2.5 ÷ 3
Unità con filtrazione a media ed alta efficienza Unit with medium and high efficiency filtration	Einheit mit mittlerer und hoher Filterleistung Unité avec filtration à moyenne et haute efficacité	2.8 ÷ 3
Unità con filtri metallici Unit with metallic filters	Einheit mit Metallfilter Unité avec filtres métalliques	2
Serrande poste in aspirazione con griglia Dampers installed at inlet side with grid	Saugchieber mit Gitter Volets placés en aspiration et munis de grille	2 ÷ 2.5

Le limitazioni imposte dalla tabella sono dovute principalmente ai seguenti motivi:

- formazione di condensa e di goccioline d'acqua nei trattamenti di raffreddamento con deumidificazione o umidificazione
- durata dei componenti destinati alla filtrazione ed efficienza degli stessi
- trascinamento d'acqua, in caso di pioggia, attraverso le sezioni d'ingresso aria non canalizzate
- rumore generato dall'attraversamento dell'aria su griglie o serrande

#### 1.4 PORTATE

Le grandezze delle unità standard e le portate d'aria riferite a diverse velocità di attraversamento sono riportate in Fig. 2:

CTA- Grandezza dell'unità

W - Larghezza mm

H - Altezza mm escluso il basamento di supporto

SF - Superficie della sezione frontale delle batterie m<sup>2</sup>

PA - Portata m<sup>3</sup>/h della Centrale, corrispondente a diverse velocità dell'aria attraverso le batterie di scambio

The restrictions imposed by this chart are mostly due to the following reasons:

- formation of moisture and water drops in cooling handlings with humidification or de-humidification
- short life of filtering components and their short efficiency
- water entrainment, in case of rain, through the non-ducted air inlets
- noise caused by the air crossing on grids or dampers

#### 1.4 AIR VOLUMES

The sizes of the standard units and the air volumes referred to different crossing speeds are shown in Fig. 2:

CTA- Unit size

W - Width mm

H - Height mm excluding the supporting base-ment

SF - Area of coils frontal section m<sup>2</sup>

PA - Unit air volume m<sup>3</sup>/h, corresponding to different air speeds through the coils

Fig. 2: Dimensioni esterne CTA e portata d'aria trattata  
Outside dimensions of AHU and handled air volume

CTA	DIMENS. ESTERNA OUTSIDE DIMENS.				SUP. FRONTALE BATTERIA COIL FRONTAL (m <sup>2</sup> )	Portata aria / Air volume (m <sup>3</sup> /h)						
	W (mm)		H (mm)			Velocità di attraversamento batterie / Coil crossing speed (m/s)						
	sp. 25	sp. 50	sp. 25	sp. 50		2	2.2	2.5	2.8	3	3.2	3.5
16	814	864	564	614	0,25	1830	2013	2287	2561	2744	2927	3202
24	814	864	814	864	0,40	2875	3163	3594	4025	4312	4600	5031
36	1064	1114	814	864	0,57	4130	4542	5162	5781	6194	6607	7227
48	1314	1364	814	864	0,76	5436	5980	6795	7611	8154	8698	9514
64	1314	1364	944	994	0,89	6425	7067	8031	8995	9637	10280	11243
76	1314	1364	1064	1114	1,03	7413	8154	9266	10378	11120	11861	12973
86	1314	1364	1314	1364	1,29	9300	10230	11625	13020	13950	14880	16274
108	1564	1614	1314	1364	1,61	11557	12713	14446	16180	17335	18491	20225
130	1564	1614	1564	1614	1,94	13990	15389	17487	19586	20985	22384	24482
150	1864		1614		2,32	16722	18395	20903	23411	25083	26756	29264
180	2114		1614		2,67	19236	21160	24045	26931	28854	30778	33663
230	2114		1864		3,14	22582	24840	28227	31614	33872	36130	39518
260	2364		1864		3,58	25789	28368	32236	36105	38684	41263	45131
320	2364		2114		4,11	29610	32571	37012	41454	44415	47376	51817
360	2614		2114		4,62	33293	36622	41616	46610	49939	53268	58262
400	2864		2114		5,14	36975	40673	46219	51765	55463	59161	64707
430	3114		2114		5,65	40658	44724	50823	56921	60987	65053	71152
500	3114		2364		6,56	47216	51938	59020	66102	70824	75545	82628
560	3364		2364		7,15	51493	56642	64366	72090	77239	82388	90112
600	3614		2364		7,75	55770	61346	69712	78077	83654	89231	97597
800	3864		2614		9,27	66718	73390	83398	93405	100077	106749	116757



Die von der Tabelle auferlegten Einschränkungen sind vorwiegend durch zwei Umstände bedingt:

- a) Bildung von Kondenswasser und Wassertropfen bei der Luftabkühlung mit Entfeuchtung oder Befeuchtung
- b) Lebensdauer der Filterelemente und Filterleistung derselben
- c) Ansaugung von Wasser bei Regen durch nicht kanalisierte Lufteinlässe
- d) Geräuschentwicklung beim Durchströmen der Luft durch Lüftungsgitter und Luftschieber

#### 1.4 LUFTLEISTUNGEN

Die Größen der Standardgeräte und die entsprechenden Volumenströme bei den verschiedenen Geschwindigkeiten sind in Abb. 2 aufgeführt:

CTA- Gerätegröße

W - Breite mm

H - Höhe mm ohne Untergestell

SF - Oberfläche der Frontseite der Heizregister m<sup>2</sup>

PA - Luftmenge m<sup>3</sup>/h der Klimazentrale mit den verschiedenen Geschwindigkeiten des Volumenstroms durch die Wärmetauscher

Les limitations imposées par le tableau dérivent principalement des motifs suivants:

- a) formation de condensat et de gouttelettes d'eau dans les traitements de refroidissement avec déshumidification ou humidification
- b) longévité et efficacité des composants destinés à la filtration
- c) ruissellement d'eau en cas de pluie, à travers les sections d'entrée d'air non canalisées
- d) bruit causé par le passage de l'air sur les grilles ou les volets

#### 1.4 DÉBITS

Les tailles des unités standard et les débits d'air référés à différentes vitesses de passage sont reportées Fig. 2:

CTA - Taille de l'unité

W - Largeur mm

H - Hauteur mm, base de support exclue

SF - Surface de la section frontale des batteries m<sup>2</sup>

PA - Débit m<sup>3</sup>/h de la Centrale, correspondant aux différentes vitesses de l'air qui traverse les batteries d'échange

Fig. 2: Außenabmessungen der CTA und behandelte Luftmenge  
Dimensions externes CTA et débit d'air traité

CTA	AUSSENABMESSUNGEN DIMENSION EXTERNE				FRONTSEITE REGISTER SUP. FRONTAL BATTERIE (m <sup>2</sup> )	Nennluftleistung / Débit air (m <sup>3</sup> /h)						
	W (mm)		H (mm)			Strömungsgeschwindigkeit durch die Register Vitesse de passage à travers les batteries (m/s)						
	sp. 25	sp. 50	sp. 25	sp. 50		2	2.2	2.5	2.8	3	3.2	3.5
16	814	864	564	614	0,25	1830	2013	2287	2561	2744	2927	3202
24	814	864	814	864	0,40	2875	3163	3594	4025	4312	4600	5031
36	1064	1114	814	864	0,57	4130	4542	5162	5781	6194	6607	7227
48	1314	1364	814	864	0,76	5436	5980	6795	7611	8154	8698	9514
64	1314	1364	944	994	0,89	6425	7067	8031	8995	9637	10280	11243
76	1314	1364	1064	1114	1,03	7413	8154	9266	10378	11120	11861	12973
86	1314	1364	1314	1364	1,29	9300	10230	11625	13020	13950	14880	16274
108	1564	1614	1314	1364	1,61	11557	12713	14446	16180	17335	18491	20225
130	1564	1614	1564	1614	1,94	13990	15389	17487	19586	20985	22384	24482
150	1864		1614		2,32	16722	18395	20903	23411	25083	26756	29264
180	2114		1614		2,67	19236	21160	24045	26931	28854	30778	33663
230	2114		1864		3,14	22582	24840	28227	31614	33872	36130	39518
260	2364		1864		3,58	25789	28368	32236	36105	38684	41263	45131
320	2364		2114		4,11	29610	32571	37012	41454	44415	47376	51817
360	2614		2114		4,62	33293	36622	41616	46610	49939	53268	58262
400	2864		2114		5,14	36975	40673	46219	51765	55463	59161	64707
430	3114		2114		5,65	40658	44724	50823	56921	60987	65053	71152
500	3114		2364		6,56	47216	51938	59020	66102	70824	75545	82628
560	3364		2364		7,15	51493	56642	64366	72090	77239	82388	90112
600	3614		2364		7,75	55770	61346	69712	78077	83654	89231	97597
800	3864		2614		9,27	66718	73390	83398	93405	100077	106749	116757

## 2. CONFIGURAZIONE

### 2.1 STRUTTURA PORTANTE

Le Centrali di Trattamento Aria serie CTA sono del tipo a telaio portante e pannellatura sandwich. Il telaio viene realizzato con profilati in lega di alluminio estruso anticorodal, normalmente del tipo AlMgSi 0,5 – UNI 9006/1 Fig. 3.

Fig. 3: Caratteristiche meccaniche della lega in alluminio estruso  
Mechanical characteristics of extruded aluminum alloy

DENOMINAZIONE DENOMINATION	Peso specifico Specific weight [Kg/dm <sup>3</sup> ]	Carico unitario di Rottura a trazione Unitary load of Traction break R [kg/mm <sup>2</sup> ]	Carico di Snervamento Yielding load S (0.2) [kg/mm <sup>2</sup> ]	Allungamento Stretch	Durezza Brinell Brinell hardness [kg/mm <sup>2</sup> ]
ANTICORODAL 050 UNI 9006/1 EX UNI 3569 (6060) ISO = Al Mg Si 0.5	2.70	20 ÷ 23	16 ÷ 20	12 ÷ 15	60 ÷ 70

#### 2.1.1 PROFILO ESCLUSIVO NOVAIR

L'esclusiva struttura portante realizzata da NOVAIR, avente dimensioni effettive di 37 x 25 mm e di 62 x 50 mm, utilizza il sistema a "blocca pannello" in alluminio (snap-in). Tale sistema brevettato permette di ottenere tenute del pannello in appoggio fino ad oltre 2500 Pa (classe B di tenuta) data l'omogeneità della pressione esercitata sul perimetro del pannello, non ottenibile con il sistema tradizionale (fissaggio con vite perforante). Tale profilo non richiede l'ausilio di viti interne ed esterne alla struttura, dando quindi all'unità un aspetto molto più solido ed esteticamente più gradevole. Date le dimensioni del profilo, il pannello utilizzato avrà dimensioni effettive di 25/50 mm (uniche misure disponibili per il profilo snap-in). Il profilo non presenta spigoli vivi all'esterno come previsto dalle vigenti normative in fatto di sicurezza ed antinfortunistica.

## 2. CONFIGURATION

### 2.1 BEARING STRUCTURE

The Air Handling Units series CTA are manufactured with bearing framework and sandwich paneling. The frame is made of extruded anticorodal aluminium alloy profiles, usually of type AlMgSi 0,5- UNI 9006/1 Fig. 3.

#### 2.1.1 NOVAIR EXCLUSIVE PROFILE

The exclusive bearing structure made by NOVAIR, having actual dimensions of 37 x 25 mm and 62 x 50 mm, uses the lock panel system in aluminium (snap-in). This patented system permits to obtain paneling tightnesses beyond 2500 Pa (class B), because of the homogeneity of the pressure over the paneling perimeter, not achievable with the traditional system (self-drilling screw fastening). This profile doesn't require the aid of internal and external screws, giving therefore a solid and aesthetically more pleasant appearance. Because of the dimensions of the profile, the used panel will have actual dimensions of 25/50 mm (the only size available for snap-in). The profile hasn't got external sharp edges, as foreseen by the safety and accident-prevention rules in force.

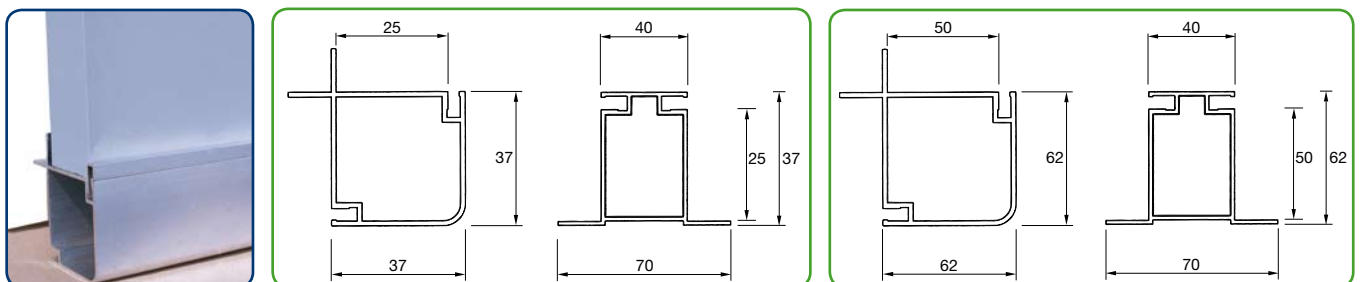


Fig. 4: Sezione del profilo estruso 37 x 25 mm - Sezione del profilo estruso 62 x 50 mm  
Section of extruded profile 37 x 25 mm - Section of extruded profile 62 x 50 mm

#### 2.1.2 OPZIONI

- telaio in lega di alluminio anticorodal anodizzato
- telaio con profilo a Taglio Termico 60 x 48 mm. Questo profilo (Fig. 6) viene utilizzato quando le condizioni ambientali e la tipologia di trattamento sono tali da dare origine a formazione di condensa sulla superficie esterna.

#### 2.1.2 OPTIONS

- frame made of anodized anticorodal aluminium alloy
- frame with thermal break profile 60 x 48 mm. This profile (Fig. 6) is used when the environmental conditions and the type of handling can cause moisture on outside surface.

## 2. AUFBAU DER ANLAGE

### 2.1 TRAGENDE STRUKTUR

Die Klimazentralen der Baureihe CTA bestehen aus einer Tragrahmen mit Sandwichpaneelen.

Der Rahmen ist aus Strangpressprofilen aus korrosionsbeständiger Aluminiumlegierung gefertigt, gewöhnlich des Typs AlMgSi 0,5 – UNI 9006/1 (Abb.3).

Fig. 3: Mechanische Eigenschaften der Pressgussaluminiumlegierung  
Caractéristiques mécaniques de l'alliage en aluminium extrudé

BEZEICHNUNG DÉNOMINATION	Spezifisches Gewicht Poids spécifique [Kg/dm <sup>3</sup> ]	Einheitszugbruchlast Charge unitaire de rupture à la traction R [kg/mm <sup>2</sup> ]	Strecklast Limite élastique S (0.2) [kg/mm <sup>2</sup> ]	Dehnung Allongement	Härte Brinell Dureté Brinell [kg/mm <sup>2</sup> ]
ANTICORODAL 050 UNI 9006/1 EX UNI 3569 (6060) ISO = Al Mg Si 0.5	2.70	20 ÷ 23	16 ÷ 20	12 ÷ 15	60 ÷ 70

#### 2.1.1 EXKLUSIVES NOVAIR-PROFIL

Der exklusive NOVAIR – Tragrahmen mit Ist-Maßen von 37 x 25 mm und 62 x 50 mm verwendet zur Befestigung der Platten eine Aluminium-Schnappbefestigung (Snap-in). Das patentierte System gewährleistet die Dichtheit der angebrachten Platten bis über 2500 Pa (Dichtheitsklasse B) dank des gleichmäßigen auf den gesamten Umfang der Platte ausgeübten Drucks, was mit den konventionellen Befestigungssystemen (mit Schrauben) nicht erzielbar ist. Das Profil erfordert weder innere noch äußere Verschraubungen der Struktur und bietet somit ein sehr robustes und ansprechendes Aussehen der Einheit. Dank der Pro-filabmessungen haben die Platten ein Ist-Maß von 25/50 mm (nur eine Baugröße für das Profil mit Schnappbefestigung). In Anlehnung die die einschlägigen Sicherheits- und Unfallverhütungsbestimmungen weist das Profil keine scharfen Kante auf der Außenseite auf.

## 2. CONFIGURATION

### 2.1 STRUCTURE PORTANTE

Les Centrales de Traitement d'Air série CTA sont de type à châssis portant et à panneaux sandwich.

Le châssis est réalisé avec des profils en alliage d'aluminium extrudé anticorrosion, normalement de type AlMgSi 0,5 – UNI 9006/1 Fig. 3.

#### 2.1.1 PROFIL EXCLUSIF NOVAIR

L'exclusive structure portante réalisée par NOVAIR, aux dimensions effectives de 37 x 25 mm et 62 x 50 mm, adopte le système à "panneau enclenché" en aluminium (snap-in). Ce système breveté permet d'obtenir des tenues du panneau d'appui jusqu'à plus de 2500 Pa (classe B de résistance) vu l'homogénéité de la pression exercée sur le périmètre du panneau, impossible à obtenir avec les systèmes traditionnels (fixation à vis perforante). Ce profil ne nécessite d'aucune vis interne ou externe à la structure, en offrant ainsi une plus grande solidité à l'unité, sans oublier l'aspect esthétique. Vu les dimensions du profil, le panneau utilisé aura des dimensions effectives de 25/50 mm (seule mesure disponible pour le profil snap-in). Le profil est privé d'arêtes vives externes conformément aux normes en vigueur en matière de sécurité et de prévention des accidents.

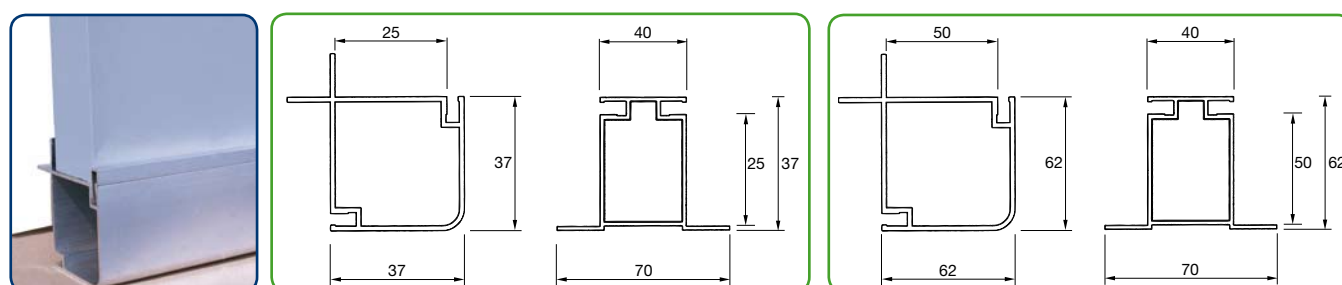


Fig. 4: Querschnitt Strangpressprofil 37 x 25 mm - Querschnitt Strangpressprofil 62 x 50 mm  
Section du profil extrudé 37 x 25 mm - Section du profil extrudé 62 x 50 mm

#### 2.1.2 OPTIONEN

- Rahmen aus korrosionsfester eloxierter Aluminiumlegierung
- Rahmen aus mit thermischem Trennverfahren hergestellten Profilen 60 x 48 mm. Dieses Profil (Abb. 6) wird eingesetzt, wenn die Umgebungsbedingungen und die Art der Luftbehandlung zur Bildung von Kondenswasser auf den Außenseiten führen.

#### 2.1.2 OPTIONS

- châssis en alliage d'aluminium anticorrosion anodisé
- châssis avec coupage thermique du profil 60 x 48 mm. Ce profil (Fig. 6) est utilisé lorsque les conditions ambiantes et la typologie de traitement sont susceptibles d'entraîner la formation de condensat sur la surface externe.

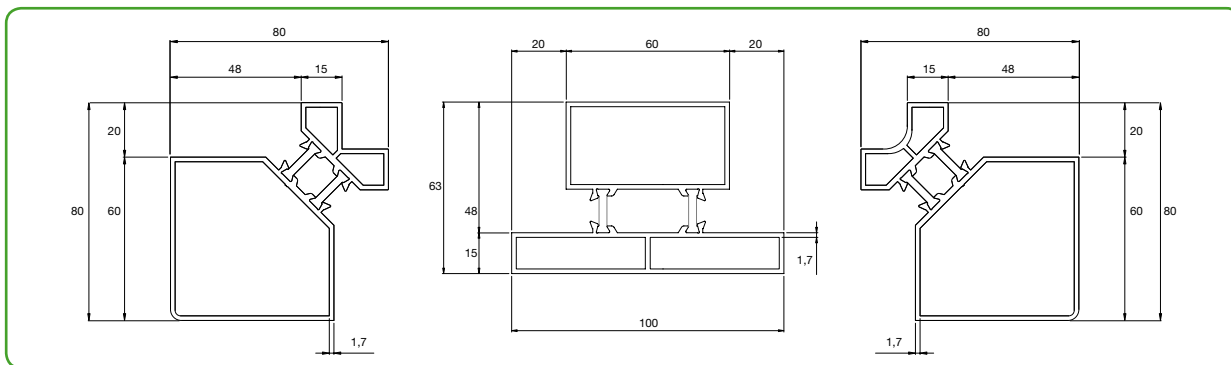


Fig. 6: Profilo a taglio termico 60 x 48 mm e profilo Taglio Termico Sanificabile  
*Thermal Break profile 60 x 48 mm and Thermal Break Sanificabile*

## 2.2 PANNELLATURA

La pannellatura è a doppia parete di tipo sandwich in lamiera, con interposto isolamento di poliuretano espanso avente densità minima di 45 kg/m<sup>3</sup> e realizzato nello spessore effettivo di:

- 25 mm fino alla CTA 130 compresa
- 50 mm fino alla CTA 800 per unità Taglio Termico
- 60 mm fino alla CTA 800, per unità Taglio Termico ed esecuzione speciale Sanificabile.

L'esecuzione dei pannelli standard è così composta:

**LATO INTERNO:** lamiera zincata a caldo (zincatura non inferiore a 140 g/m<sup>2</sup>) dello spessore di 6/10 mm

**ISOLAMENTO:** poliuretano rigido espanso con densità minima di 45 kg/m<sup>3</sup>, conduttività termica 0.018 ÷ 0.024 W/m°C

**LATO ESTERNO:** lamiera zincata a caldo e preverniciata dello spessore di 6/10 mm (Fig. 7).

Le caratteristiche fisiche del pannello così composto sono le seguenti:

- coeff. di transmiss. termica: 0.45÷0.49 W/m<sup>2</sup>°C
- classe di reazione al fuoco: classe 1

Il fissaggio dei pannelli standard alla struttura portante avviene con sistema SNAP-IN oppure con viti acciaio zincato/INOX per profilo Taglio Termico.

## 2.2 PANELING

*The paneling is double skin sandwich type made of galvanized sheet, with insulation polyurethane foam of minimum density 45 kg/m<sup>3</sup>, actual thickness:*

- 25 mm upto CTA 130 and Thermal Break units
- 50 mm upto CTA 800 and Thermal Break units
- 60 mm upto CTA 800, Thermal Break units and special sanificabile

*Standard panels are made as follows:*

**INSIDE SKIN:** hot dipped galvanized sheet (galvanization not less than 140 g/m<sup>2</sup>), 6/10 mm thick

**INSULATION:** rigid polyurethane foam minimum density 45 kg/m<sup>3</sup>, thermal conductivity 0.018 ÷ 0.024 W/m °C

**OUTSIDE SKIN:** hot dipped galvanized sheet, 6/10 mm thick (Fig. 7).

*The physical characteristics of the panel so manufactured are the following:*

- thermal transmittance factor: 0.45 - 0.49 W/m<sup>2</sup>°C
- fire reaction: class 1

*The fastening of panels on the bearing structure is done with a SNAP-IN system or with galvanized/INOX steel screws for thermal break profile.*

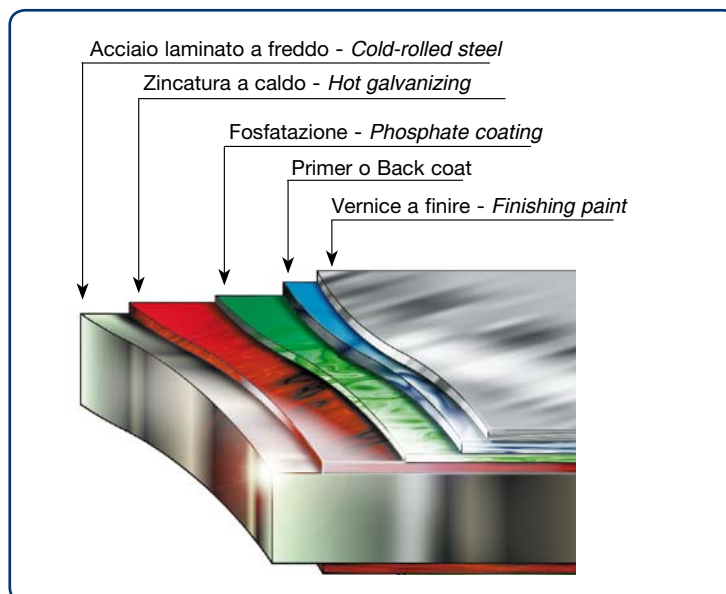


Fig. 7: Lamiera preverniciata  
*Prepainted steel sheet*

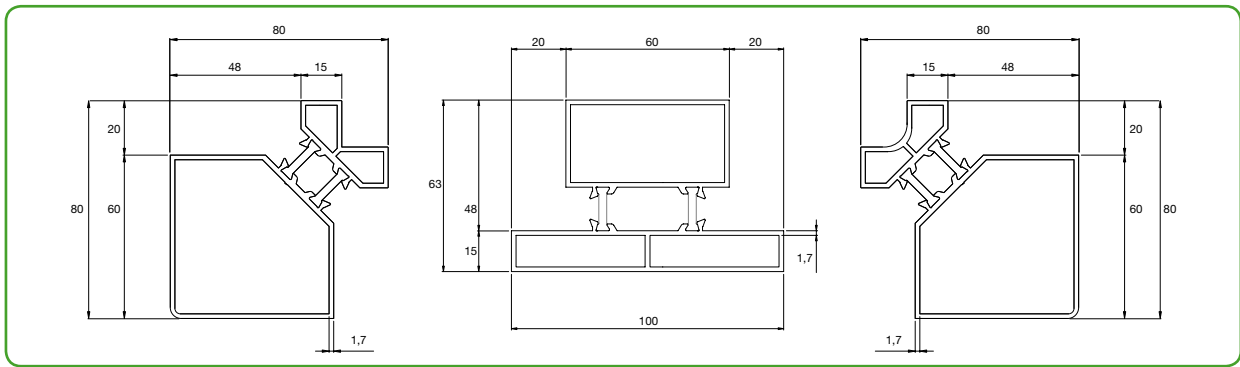


Fig. 6: Wärmegetrentes Profil 60 x 48 mm und thermischem Trennverfahren Sondergeräten  
*Profil à coupage thermique 60 x 48 mm et coupage Thermique désinfectée.*

## 2.2 PLATTENVERKLEIDUNG

Die Verkleidung besteht aus doppelschaligen Sandwich – Blechplatten mit innenliegender Polyurethanschaumisolierung mit Mindestdichte von 45 kg/m<sup>3</sup> je nach Plattentyp:

- 25 mm bis einschließlich CTA 130
- 50 mm bis CTA 800 für mit thermischem Trennverfahren hergestellte Einheiten
- 60 mm bis CTA 800 für mit thermischem Trennverfahren hergestellte Einheiten und sterilisierbaren Sondergeräten.

Die Standardplatten sind wie folgt aufgebaut:

**INNENSEITE:** Warmverzinktes Blech (Mindestverzinkung 140 g/m<sup>2</sup>) in Stärke 6/10 mm

**ISOLIERUNG:** PUR–Hartschaum mit Mindestdichte von 45 kg/m<sup>3</sup>, Wärmeleitfähigkeit 0.018 ÷ 0.024 W/m °C

**AUSSENSEITE:** Warmverzinktes und einbrennlackiertes Blech in Stärke 6/10 mm (Abb. 7).

Die physikalischen Eigenschaften der so aufgebauten Platte sind:

- Wärmeübertragungszahl: 0.45÷0.49 W/m<sup>2</sup>°C
- Brandverhalten: Klasse 1

Die Befestigung der Standardplatten am Tragrahmen erfolgt mit dem System SNAP-IN oder für mit thermischem Trennverfahren hergestellten Profilen mit verzinkten oder Edelstahlschrauben.

## 2.2 PANNEAUX

*Les panneaux sont en tôle à double paroi de type sandwich, avec intercalage d'une isolation en polyuréthane expansé de densité minimum de 45 kg/m<sup>3</sup>, réalisé avec une épaisseur réelle de:*

- 25 mm jusqu'à la CTA 130 incluse
- 50 mm jusqu'à la CTA 800 pour unités à coupage thermique
- 60 mm jusqu'à la CTA 800, pour unités à coupage thermique et exécution spéciale pouvant être désinfectée.

*Les panneaux standard sont réalisés comme suit:*

**CÔTÉ INTERNE:** tôle galvanisée à chaud (galvanisation non inférieure à 140 g/m<sup>2</sup>) de 6/10 mm d'épaisseur

**ISOLATION:** polyuréthane expansé rigide de densité minimum de 45 kg/m<sup>3</sup>, conductibilité thermique 0.018 ÷ 0.024 W/m °C

**CÔTÉ EXTERNE:** tôle galvanisée à chaud pré-peinte de 6/10 mm d'épaisseur (Fig. 7).

*Les caractéristiques physiques du panneau ainsi constitué sont les suivantes:*

- coeff. de transmission thermique: 0.45÷0.49 W/m<sup>2</sup>°C
- classe de réaction au feu: classe 1

*Les panneaux standard sont fixés à la structure portante avec le système SNAP-IN ou avec des vis en acier galvanisé/INOX pour les profils à coupage thermique.*

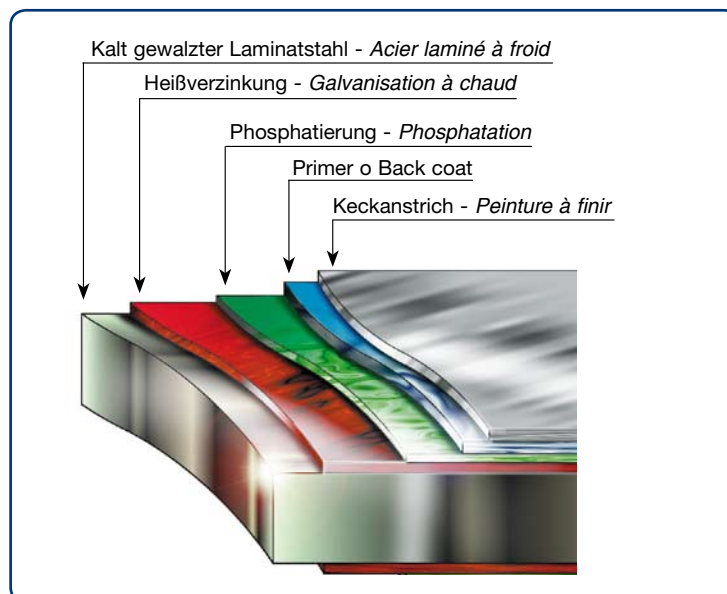


Fig. 7: Lackiertes Blech  
*Tôle pré-peinte*



### 2.2.1 OPZIONI

- pannelli sandwich con pareti in: acciaio zincato, lamiera zincata plastificata, peraluman, acciaio inox con le specifiche di seguito riportate (par. 2.2.2)
- coibentazione con lana minerale avente densità 80 - 100 kg/m<sup>3</sup>
- fissaggio dei pannelli: con viti in acciaio inox (profilo T.T.).

### 2.2.2 CARATTERISTICHE DELLE LAMIERE UTILIZZATE

- lamiera zincata a caldo tipo Fe P02 GZ 140 UNI EN10142 con zincatura non inferiore a 140 g/m<sup>2</sup>. Lo spessore è di 6/10 mm per la pannellatura standard. Su richiesta sono disponibili altri spessori
- lamiera preverniciata C73 (simil RAL 9002) con supporto di base in acciaio zincato a caldo EURONORM 142-79 e verniciatura di colore bianco grigio per una particolare resistenza agli agenti atmosferici esterni. Il sistema protettivo consiste in un film secco di 25 µm sulla faccia esposta e in un film secco di 5 µm su quella non esposta. Durezza del film: F della scala Koh - i - Noor. Altre caratteristiche chimico-fisiche:
  - resistenza oltre 250 h in nebbia salina [ECCA T8]
  - resistenza oltre 1000 h in elevate condizioni di umidità [ASTM D 714]
  - resistenza del film alla fessurazione e adesione dello stesso dopo piegatura [ECCA T7].

Sulla superficie esposta della lamiera viene applicato un film in PVC autoaderente per evitare il danneggiamento durante le fasi di lavorazione e trasporto.

- lamiera plastificata con supporto base in acciaio zincato a caldo tipo Fe P02 GZ 140 UNI EN 10142 avente zincatura non inferiore a 140 g/m<sup>2</sup> e rivestimento plastico mediante film in cloruro di polivinile (PVC) semirigido di spessore 140 µm. Le lamiere disponibili sono normalmente di colore bianco grigio. Lo spessore è di 6/10 mm. È inoltre presente sulla superficie esterna un film protettivo in polietilene a bassa densità, con trattamento anti-UV per evitare il danneggiamento durante le fasi di lavorazione e trasporto.

### 2.2.1 OPTIONS

- sandwich panels with skins made of: galvanized steel, plastified galvanized steel sheet, peraluman, stainless steel as per specifications hereinafter (par. 2.2.2)
- insulation with mineral wool density 80 - 100 kg/m<sup>3</sup>
- panels fastening: by stainless steel screws (thermal break profile).

### 2.2.2 CHARACTERISTICS OF STEEL SHEETS USED

- hot dipped galvanized steel sheet type Fe P02 GZ 140 UNI EN 10142 with galvanization not less than 140 g/m<sup>2</sup>. The thickness is 6/10 mm for standard paneling. On request other thicknesses are available
- prepainted steel sheet tipe C73 (RAL 9002) with base support made of hot dipped galvanized steel EURONORM 142-79 and coating, colour white grey for a special resistance to weathering. The protective system consists of a dry film of 25 µm on the exposed skin and of a dry film of 5 µm on the non-exposed skin. Hardness of film: F on the Koh - i - Noor's scale. Other chemical-physical characteristics:
  - resistance beyond 250 h in salty mist [ECCA T8]
  - resistance beyond 1000 h in high humidity conditions [ASTM D 714]
  - film resistance to the cleaving and adhesion after bending (ECCA T7).

A self-adhesive PVC film is laid on the steel sheet exposed surface in order to avoid damages during the manufacturing procedures and transport.

- plastified steel sheet with base support made of hot dipped galvanized steel type Fe P02 GZ 140 UNI EN 10142 with galvanization not less than 140 g/m<sup>2</sup> and plastic coating film of semirigid polyvinyl chloride (PVC) 140 µm thick.

The sheets are usually available of white colour grey colour. The thickness is 6/10 mm.

On the outside surface there is besides a protective film made of low density polyethylene, with anti-UV treatment in order to avoid damages during the manufacturing procedures and transport.



### 2.2.1 OPTIONEN

- Sandwich – Platten mit Wänden aus: Zinkblech, Zinkblech mit Kunststoffbeschichtung, Peraluman, Edelstahl mit den nachfolgend aufgeführten Merkmalen (Abschn. 2.2.2)
- Wärmedämmung mit Mineralwolle mit Dichte 80 - 100 kg/m<sup>3</sup>
- Plattenbefestigung: mit Edelstahlschrauben (TT-Profil).

### 2.2.2 MERKMALE DER EINGESETZTEN BLECHE

- Warmverzinktes Blech Typ Fe P02 GZ 140 UNI EN10142 mit Mindestverzinkung von 140 g/m<sup>2</sup>. Die Stärke beträgt für Standardplatten 6/10 mm. Auf Anfrage sind weitere Blechstärken lieferbar.
- Ofenlackiertes Blech RAL 9002 mit Untergestell aus warmverzinktem Blech nach EURONORM 142-79; weiß-graue Lackierung mit besonderer Witterungsbeständigkeit. Die Schutzbeschichtung besteht aus einem Trockenfilm von 25 µm auf der ausgesetzten und einem Trockenfilm von 5 µm auf der nicht ausgesetzten Seite. Härte des Schutzfilms: F der Skala Koh - i - Noor. Weitere chemisch-physikalische Eigenschaften sind:
  - Salznebelbeständigkeit über 250 h [ECCA T8]
  - Feuchtigkeitsbeständigkeit über 1000 h [ASTM D 714]
  - Festigkeit gegenüber Rissbildung des Films und Haftvermögen nach Verbiegen [ECCA T7].

Auf der Außenfläche des Blechs wird zum Schutz während des Transports und der Montage ein selbstklebender PVC – Schutzfilm aufgetragen.

- Blech mit Kunststoffbeschichtung und Untergestell aus warmverzinktem Blech des Typs Fe P02 GZ 140 UNI EN 10142 mit Mindestverzinkung von 140 g/m<sup>2</sup> und halbstarrem PVC - Beschichtung in Stärke 140 µm. Die Standardbleche sind gewöhnlich weiß-grau. Die Stärke beträgt 6/10 mm. Die Außenseite ist mit einem Polyethylen – Schutzfilm mit geringer Dichte und UV-Schutzbehandlung zur Vermeidung von Beschädigungen während des Transportes und der Montage versehen.

### 2.2.1 OPTIONS

- *panneaux sandwich à parois en: acier galvanisé, tôle galvanisée plastifiée, peraluman, acier inox aux spécifications reportées ci-dessous (par. 2.2.2)*
- *isolation en laine minérale de densité 80 - 100 kg/m<sup>3</sup>*
- *fixation des panneaux: vis en acier inox (profil à coupe thermique).*

### 2.2.2 CARACTÉRISTIQUES DES TÔLES UTILISÉES

- *tôle galvanisée à chaud type Fe P02 GZ 140 UNI EN10142 de galvanisation non inférieure à 140 g/m<sup>2</sup>. L'épaisseur est de 6/10 mm pour les panneaux standard. D'autres épaisseurs sont disponibles sur demande*
- *tôle pré-peinte RAL 9002 avec support de base en acier galvanisé à chaud EURONORM 142-79 et peinture au coloris blanc gris pour une meilleure résistance aux agents atmosphériques. Le système de protection est constitué d'un film sec de 25 µm sur la face exposée et d'un film sec de 5 µm sur la face non exposée. Dureté du film: F de l'échelle Koh-i-Noor. Autres caractéristiques chimico-physiques:*
  - *résistance supérieure à 250 h en brouillard salin [ECCA T8]*
  - *résistance supérieure à 1000 h en conditions d'humidité élevée [ASTM D 714]*
  - *résistance aux fissures et adhérence après pliage du film [ECCA T7].*

*Un film en PVC auto-adhésif est appliqué sur la surface exposée de la tôle pour éviter tout dommage pendant les phases d'usinage et de transport.*

- *tôle plastifiée avec support de base en acier galvanisé à chaud type Fe P02 GZ 140 UNI EN 10142 de galvanisation non inférieure à 140 g/m<sup>2</sup> et revêtement plastique avec film en polychlorure de vinyle (PVC) semi-rigide de 140 µm d'épaisseur. Les tôles sont normalement disponibles au coloris blanc gris. L'épaisseur est de 6/10 mm. Un film de protection en polyéthylène à basse densité est aussi appliqué sur la surface externe, avec traitement anti-UV pour éviter tout dommage pendant les phases d'usinage et de transport*



- lamiera in lega di alluminio denominato peraluman P-Al Mg 2 Mn 0.8, rispetto ad altre tipologie di leghe di "Al", sono particolarmente adatte per applicazioni dove si richiede buona resistenza meccanica e buona resistenza alla corrosione in ambienti marini. Lo spessore utilizzato è di 8/10 mm. Su richiesta sono disponibili altri spessori. Sulla superficie esposta della lamiera viene inoltre applicato un film in PVC autoaderente per evitare il danneggiamento durante le fasi di lavorazione e trasporto

- lamiera in acciaio inox:
  - AISI 304 (x5 CrNi 1810) per una migliore resistenza agli agenti chimici ed atmosferici
  - AISI 316 (x5 CrNiMo 1712) per una particolare resistenza agli agenti chimici ed atmosferici, in particolare modo in ambienti "cloruranti".

Questi tipi di acciai sono particolarmente adatti per tutte quelle applicazioni in cui è necessario combattere gli agenti atmosferici più aggressivi e si prestano, assieme agli acciai della serie L, a tutti quei trattamenti di lavaggio e sanificazione senza subire alterazioni nel tempo (es. industria alimentare, industria chimica, piscine, laboratori, ecc.). Lo spessore utilizzato è di 6/10 mm. Su richiesta sono disponibili altri spessori.

### 2.3 BASAMENTO

Il basamento di appoggio viene realizzato in acciaio zincato con profilo pressopiegato, bullonato o saldato, in funzione della configurazione della Centrale. È predisposto per il sollevamento delle sezioni e adatto al passaggio delle tubazioni di carico acqua e drenaggio. Per le altezze e i profili dei basamenti generalmente si adottano le seguenti soluzioni (Fig. 8):

- H = 100 mm e basamento con profilo a C perimetrale dalla grandezza CTA16 alla CTA 230.  
N.B.: il basamento sarà perimetrale dalla CTA 16 alla CTA130, mentre dalla CTA 150 alla CTA 800 verranno realizzati rinforzi trasversali secondo necessità.
- H = 150 mm e basamento perimetrale con profilo a C bullonato dalla grandezza CTA 260 alla CTA 430.
- H = 200 mm e basamento perimetrale con profilo a C bullonato dalla grandezza CTA 500 alla CTA 800.

- aluminium alloy sheet called peraluman P-Al Mg 2 Mn 0.8, if compared to other "Al" alloys types, are particularly suitable when a good mechanical and corrosion resistance in marine environments are required. The thickness is 8/10 mm.

*On request other thicknesses are available.*

*A self-adhesive PVC film is laid on the sheet exposed surface in order to avoid damages during the manufacturing procedures and transport*

- Stainless steel sheet:

- AISI 304 (x5 CrNi 1810) for a better resistance to chemical and weather agents

- AISI 316 (x5 CrNiMo 1712) for a special resistance to chemical and weather agents, especially in "chlorinating" environments.

*These types of stainless steels are particularly suitable for all those applications where it is necessary to fight against the most aggressive weather agents and, with the steels series L, they are fit for all the washing and hygienic treatments without alterations during the time (for instance food industry, chemical industry, swimming pools, laboratories, etc.). The thickness is 6/10 mm. On request other thicknesses are available.*

### 2.3 BASEFRAME

*The bearing baseframe is made of galvanized steel with pressure bent, bolted or welded profile, according to the configuration of the unit.*

*It is arranged for the sections lifting and suitable for water piping passage and drain.*

*Basements heights and profiles are usually dimensioned as follows: (Fig. 8):*

- *H = 100 mm and baseframe with C profile perimeter from size CTA 16 to CTA 130.*

*N.B.: the basements is perimeter from size CTA 16 to CTA 130, from CTA 150 to CTA 800 on request frame members according to the size.*

- *H = 150 mm and perimeter basement with bolted C profile from size CTA 260 to CTA 430.*

- *H = 200 mm and perimeter basement with bolted C profile from size CTA 500 to CTA 800*

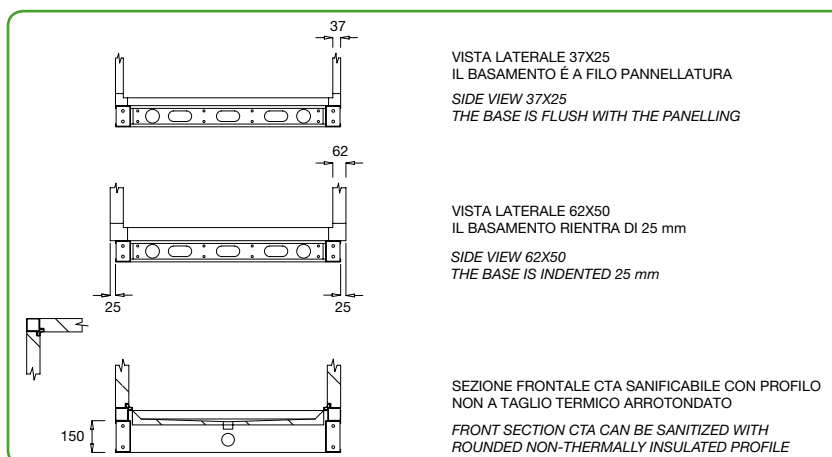


Fig. 8: Tipologie di basamento  
Basement types



- Blech aus Aluminiumlegierung mit der Bezeichnung Peraluman, P-Al Mg 2 Mn 0.8, die sich gegenüber anderen Alu-Legierungen ganz besonders für Anwendungen eignen, die gute mechanische Festigkeit und hohe Korrosionsbeständigkeit in Küstennähe erfordern. Die verwendete Stärke beträgt 8/10 mm. Auf Anfrage sind weitere Blechstärken lieferbar. Auf der Außenfläche des Blechs wird zum Schutz während des Transports und der Montage ein selbstklebender PVC – Schutzfilm aufgetragen.

- Edelstahlblech:

- AISI 304 (x5 CrNi 1810) mit besonderer Chemikalien- und Witterungsbeständigkeit
- AISI 316 (x5 CrNiMo 1712) mit besonderer Chemikalien- und Witterungsbeständigkeit, ganz besonders in Umgebungen mit starker „Chloridbildung“.

Diese Stahltypen eignen sich für alle Anwendungsbereiche, die eine ausgeprägte Festigkeit gegenüber aggressiven Witterungseinflüssen erfordern, und sind zusammen mit Stahl der Serie L für alle Spül- und Sterilisierungsverfahren einsetzbar, ohne im Laufe der Zeit Änderungen zu erfahren (z.B. Lebensmittelindustrie, chemische Industrie, Schwimmbäder, Laboratorien usw.). Die Stärke beträgt 8/10 mm. Auf Anfrage sind weitere Blechstärken lieferbar.

## 2.3 UNTERGESTELL

Der Sockel besteht aus verzinktem Stahl und einem gebogenen, verschraubten oder geschweißten Profil, je nach der Anordnung der Anlage. Er ist zum Anheben der Module und für die Durchführung der Zufuhr- und Ablaufleitungen vorgerüstet.

Für die Höhen und die Profile des Untergestells werden gewöhnlich folgende Lösungen verwendet (Abb. 8):

- H = 100 mm und Sockel mit C-Profil auf dem ganzen Umfang von Größe CTA16 bis CTA 230.  
Hinweis: Das Untergestell stützt den gesamten Umfang von Größe CTA 16 bis CTA 130, während von CTA 150 bis CTA 800 auch je nach Bedarf Längsverstärkungen eingesetzt werden.
- H = 150 mm Sockel für den ganzen Umfang mit verschraubtem C-Profil von Größe CTA 260 bis CTA 430.
- H = 200 mm Sockel für den ganzen Umfang mit verschraubtem C-Profil von Größe CTA 500 bis CTA 800.

- *tôle en alliage d'aluminium dénommé peraluman de P-Al Mg 2 Mn 0.8, particulièrement adaptée par rapport aux autres typologies d'alliages d'aluminium, aux applications exigeant une bonne résistance soit mécanique qu'à la corrosion en milieu salin. L'épaisseur utilisée est de 8/10 mm. D'autres épaisseurs sont disponibles sur demande. Un film en PVC auto-adhésif est appliqué sur la surface exposée de la tôle pour éviter tout dommage pendant les phases d'usinage et de transport*

- *tôle en acier inox:*

- *AISI 304 (x5 CrNi 1810) pour une meilleure résistance aux agents chimiques et atmosphériques*
- *AISI 316 (x5 CrNiMo 1712) pour une meilleure résistance aux agents chimiques et atmosphériques, en particulier en milieu "chloré".*

*Ces types d'acier sont particulièrement adaptés pour toutes les applications exigeant de combattre des agents atmosphériques très agressifs, et ils se prêtent ensemble aux aciers de la série L, à tous les traitements de lavage et de désinfection sans subir aucune altération dans le temps (ex: industrie alimentaire, industrie chimique, piscines, laboratoires, etc.). L'épaisseur utilisée est de 6/10 mm. D'autres épaisseurs sont disponibles sur demande.*

## 2.3 BASE

*La base d'appui est réalisée en acier galvanisé avec profil plié sous pression, boulonné ou soudé en fonction de la configuration de la Centrale. Elle est prédisposée pour le soulèvement des sections et adaptée au passage des tuyaux de remplissage d'eau et de drainage.*

*Pour les hauteurs et les profils des bases, les solutions suivantes sont généralement adoptées (Fig. 8):*

- *H = 100 mm et base avec profil périmétral en C, de la taille CTA16 à la taille CTA 230.*  
*N.B.: la base sera périmétrale de la CTA 16 à la CTA 130, tandis que de la CTA 150 à la CTA 800 des renforts longitudinaux seront réalisés selon nécessité.*
- *H = 150 mm et base avec profil périmétral en C boulonné, de la taille CTA 260 à la taille CTA 430.*
- *H = 200 mm et base avec profil périmétral en C boulonné, de la taille CTA 500 à la taille CTA 800.*

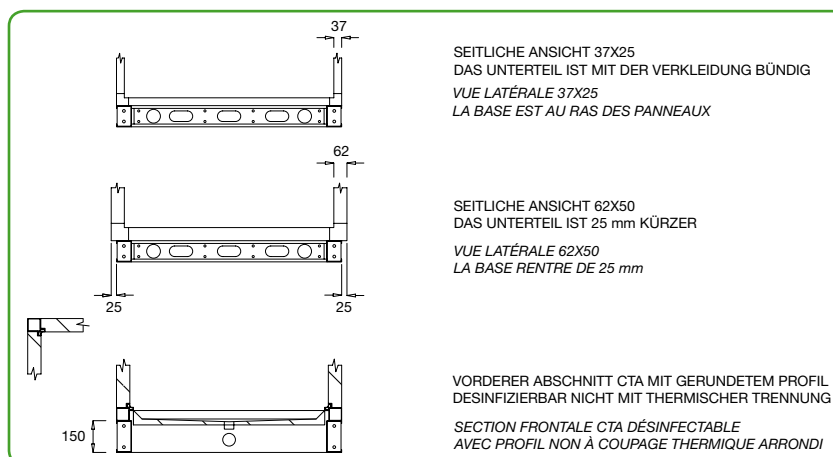


Fig. 8: Untergestelltypen  
Typologies de base

I basamenti di tutte le soluzioni proposte vengono costruiti in lamiera zincata avente spessore minimo pari a 20/10 mm.

Su richiesta si possono realizzare basamenti o piedini di appoggio diversi per forma, dimensioni e materiale utilizzato.

## 2.4 COPERTURA

Per le unità che devono essere posizionate all'esterno o comunque esposte alle intemperie è previsto, come elemento accessorio, un tetto di copertura.

NOVAIR è in grado di proporre diverse soluzioni, a seconda delle richieste o delle reali esigenze:

- lamiera piana zincata a caldo tipo Fe P02 GZ 140 UNI EN10142 con zincatura non inferiore a 140 g/m<sup>2</sup> e spessore minimo 10/10 mm o in acciaio inox AISI 304
- lamiera grecata, zincata a caldo tipo Fe P02 GZ 140 UNI EN10142 con zincatura non inferiore a 140 g/m<sup>2</sup> e spessore minimo 6/10 mm o in acciaio inox AISI 304
- lamiera piana in peraluman (par. 2.2.2) con spessore min. 15/10 mm o grecata

La sporgenza del tetto di copertura, rispetto alle dimensioni esterne delle unità, è di circa 110 mm. Le unità di piccole dimensioni o in versione monoblocco sono generalmente fornite con copertura già fissata all'involucro. Le unità di grandi dimensioni sono fornite con tettuccio a corredo e preassemblato. Per queste ultime viene imposta alla copertura una certa inclinazione per permettere lo scorrimento dell'acqua piovana.

Gli angoli del tetto di copertura sono dotati di protezione antiinfortunistica.

## 2.5 INSONORIZZAZIONE

In un impianto di condizionamento esistono sorgenti di rumore che, se non controllate, possono determinare condizioni acustiche ambientali non accettabili. Per i casi in cui sia necessario abbattere l'emissione sonora che la Centrale propaga attraverso le condotte di convogliamento dell'aria vengono proposti i seguenti rivestimenti aggiuntivi interni, diversi per tipologia e potere di assorbimento:

- lamiera zincata microstirata + polietilene adesivo a cella chiusa. Spessore 20 mm. Classe di reazione al fuoco 1. (Materiale lavabile)
- lamiera zincata microstirata + lana minerale, densità 80-100 Kg/m<sup>3</sup>, ricoperta da una calza velo-vetro antisfaldamento. Spessore minimo sp 25-50 mm. (Materiale non lavabile)

Per i casi in cui sia invece necessario abbattere l'emissione sonora dell'unità all'esterno dell'involucro viene proposto un pannello fonoassorbente certificato da ente accreditato, composto da:

- **Lato interno:** lamiera zincata con spessore 15/10 mm
- **Isolamento:** lana minerale con densità pari a 100 kg/m<sup>3</sup>

*The basements of all the above solutions are made of galvanized steel sheet with minimum thickness 20/10 mm.*

*On request basements or support feet can be supplied with different shapes, dimensions and materials.*

## 2.4 COVERING

*The units that have to be installed outside or anyway exposed to weathering are supplied with covering roof, as accessory element.*

*NOVAIR can propose different solutions, according to the requests or to actual needs:*

- *flat hot dipped galvanized sheet type Fe P02 GZ 140 UNI EN 10142 with galvanization not less than 140 g/m<sup>2</sup> with minimum thickness 10/10 mm or made of stainless steel AISI 304*
- *greek-folded type hot-galvanized sheet type Fe P02 GZ 140 UNI EN 10142 with galvanization not less than 140 g/m<sup>2</sup>, minimum thickness 6/10 mm or made of stainless steel AISI 304*
- *flat peraluman sheet (par. 2.2.2) minimum thickness 15/10 mm or greek-folded*

*The roof nib, as regards the outside dimensions of the unit, is around 110 mm. Small units or monobloc type units are usually supplied with roof already fastened to the casing. Big units are supplied with separate pre-assembled roof. For these last ones the roof has to be installed with some inclination, in order to allow the flowing of rain.*

*The roof corners are equipped with suitable protection for accident prevention.*

## 2.5 SOUND INSULATION

*In an air conditioning plant, if noise sources are not controlled, they can determine unacceptable environmental acoustical conditions.*

*When it is necessary to cushion the propagation of the sound wave coming from the unit through the air ducts, we suggest the following additional internal coating, which are different in type and sound absorption:*

- *microstretched galvanized sheet + adhesive closed cell polyethylene. Thickness 20 mm. Fire reaction class 1. (Washable material)*
- *microstretched galvanized sheet + mineral wool, density 80-100 Kg/m<sup>3</sup>, covered with an anti-scaling film. Minimum thickness 25-50 mm. (Non washable material)*

*When it is necessary to cushion the sound outside the unit, we suggest a soundproofing panel, certified by a qualified institution:*

- **Inside skin:** dipped galvanized sheet, 15/10 mm thick
- **Insulation:** mineral wool, density 100 kg/m<sup>3</sup>



Das Untergestell aller beschriebenen Lösungen bestehen aus Zinkblech mit Mindeststärke von 20/10 mm.

Auf Anfrage sind Sockel oder Stützfüße in unterschiedlichen Formen, Abmessungen und Werkstoffen herstellbar.

## 2.4 ABDECKUNG

Für Geräte, die im Freien aufgestellt werden oder in jedem Fall Witterungseinflüssen ausgesetzt sind, ist als Zubehör ein Schutzdach lieferbar.

NOVAIR bietet je nach Anfrage und effektiven Anforderungen folgenden Lösungen:

- Warmverzinkte Flachbleche des Typs Fe P02 GZ 140 UNI EN10142 mit Mindestverzinkung von 140 g/m<sup>2</sup> und in Stärke 10/10 mm oder Edelstahlblech AISI 304
- Warmverzinkte Profilbleche des Typs Fe P02 GZ 140 UNI EN10142 mit Mindestverzinkung von 140 g/m<sup>2</sup> und in Mindeststärke 6/10 mm oder Edelstahlblech AISI 304
- Flachblech aus Peraluman (Abschn. 2.2.2) in Mindeststärke 15/10 mm oder Profilbleche

Der Überstand des Schutzdachs in Bezug auf die Außenabmessungen der Einheit beträgt ca. 110 mm. Die kleinen Einheiten oder die Geräte in Kompaktbauweise werden gewöhnlich bereits mit auf dem Gehäuse befestigtem Schutzdach geliefert. Die größeren Geräte werden mit separatem bereits zusammengebautem Schutzdach geliefert. Das Dach der letzteren muss eine bestimmte Neigung zum Ablauf des Regenwassers aufweisen.

Die Dachkanten sind mit Unfallschutz versehen.

## 2.5 SCHALLDÄMMUNG

Klimaanlagen enthalten Lärmquellen, die, falls sie nicht ausreichend isoliert werden, zu unannehmbaren akustischen Umgebungsbedingungen führen können. Für die Fälle, in denen der Geräuschpegel, den die Klimazentrale über die Luftleitungskanäle überträgt, reduziert werden muss, sind die folgenden zusätzlichen Innenverkleidungen verfügbar, die sich nach Typ und Schallabsorptionsvermögen unterscheiden:

- Verzinktes Feinstreckblech + geschlossenzelliges Klebepolyethylen. Stärke 20 m. Brandverhalten der Klasse 1 (Waschbares Material)
- Verzinktes Feinstreckblech + Mineralfasern mit Dichte 80-100 Kg/m<sup>3</sup>, ummantelt mit einer dünnen Schicht nicht ausfasernder Glasfasern. Mindeststärke 25-50 mm. (Material nicht waschbar).

Für Fälle, in denen das Betriebsgeräusch der Einheit im Gehäuse gedämpft werden muss, ist eine von einer Prüfstelle zertifizierte schallschluckende Platte lieferbar, die sich wie folgt zusammensetzt:

- **Innenseite:** Zinkblech in Stärke 15/10 mm
- **Isolierung:** Mineralfasern mit Dichte von 100 kg/m<sup>3</sup>

*Les bases de toutes les solutions proposées sont réalisées en tôle galvanisée de 20/10 mm d'épaisseur minimum.*

*Sur demande, nous pouvons réaliser des bases ou des pieds d'appui en différents matériaux et de différentes formes et dimensions.*

## 2.4 COUVERTURE

*Pour les unités installées à l'extérieur ou exposées aux intempéries, une toiture est prévue comme élément accessoire.*

*NOVAIR est en mesure de proposer plusieurs solutions, selon les exigences ou besoins réels:*

- *tôle plate galvanisée à chaud type Fe P02 GZ 140 UNI EN10142 de galvanisation non inférieure à 140 g/m<sup>2</sup>, d'épaisseur minimum de 10/10 mm, ou en acier inox AISI 304*
- *tôle ondulée galvanisée à chaud type Fe P02 GZ 140 UNI EN10142 de galvanisation non inférieure à 140 g/m<sup>2</sup>, d'épaisseur minimum de 6/10 mm, ou en acier inox AISI 304*
- *tôle plate en peraluman (par. 2.2.2) de 15/10 mm d'épaisseur minimum ou tôle ondulée*

*L'avancée de la toiture, par rapport aux dimensions externes des unités, est d'environ 110 mm. Les unités de petites dimensions ou en version monobloc sont généralement livrées avec une toiture déjà fixée à la structure. Les unités de grandes dimensions sont livrées avec une toiture pré-assemblée en dotation. La couverture de ces dernières est inclinée pour permettre à l'eau de pluie de s'écouler.*

*Les angles de la toiture sont équipés d'une protection contre les accidents.*

## 2.5 INSONORISATION

*Les installations de conditionnement produisent des sources de bruit qui pourraient causer, en absence de contrôle, des conditions acoustiques inacceptables.*

*Nous proposons des revêtements internes supplémentaires indiqués ci-dessous, selon différentes typologies et pouvoir d'absorption, dans le cas où il serait nécessaire d'abattre l'émission sonore que la Centrale propage à travers les conduits d'air:*

- *tôle galvanisée micro-étirée + polyéthylène adhésif à cellules fermées. Épaisseur 20 mm. Classe de réaction au feu 1. (Matériel lavable)*
- *tôle galvanisée micro-étirée + laine minérale, densité 80-100 Kg/m<sup>3</sup>, recouverte d'une chemise tissu-verre anti-dégradation. Épaisseur minimum 25-50 mm. (Matériel non lavable)*

*S'il serait au contraire nécessaire d'abattre l'émission sonore de l'unité à l'extérieur de la structure, nous proposons un panneau antibruit, certifié par un organisme notifié, composé de:*

- **Côté interne:** tôle galvanisée de 15/10 mm d'épaisseur
- **Isolation:** laine minérale d'une densité de 100 kg/m<sup>3</sup>

- **Lato esterno:** lamiera zincata con spessore 10/10 mm

L'abbattimento sonoro alle diverse frequenze è riportato in Fig. 9.

- **Outside skin:** dipped galvanized sheet, 10/10 mm thick.

The sound absorption at the different frequencies is shown in Fig. 9.

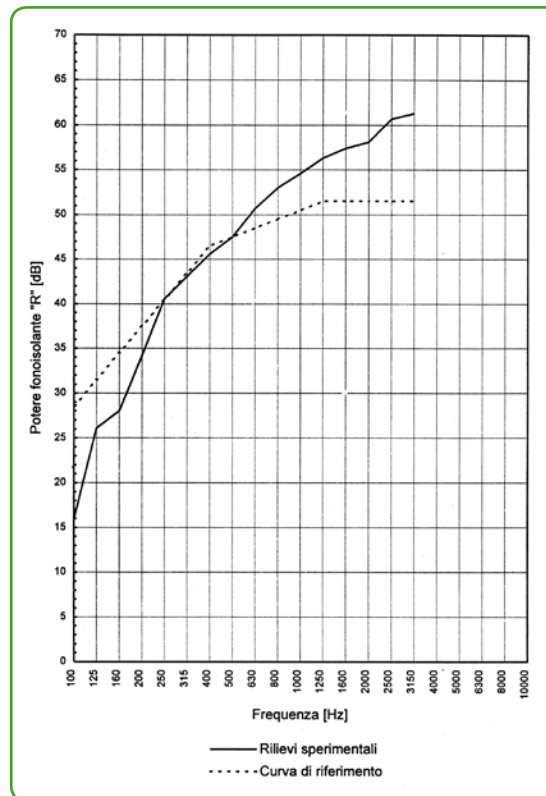


Fig. 9: Abbattimento sonoro del pannello fonoassorbente  
Sound absorption of soundproofing panel

## 2.6 PORTE DI ACCESSO ED ISPEZIONE

Le porte d'ispezione consentono di avere nelle Centrali di Trattamento Aria un elemento di accesso o di controllo che contemporaneamente garantisca una facile apertura e sicurezza di tenuta. La dimensione standard in larghezza è di 460-600 mm.

### SEZIONI IN DEPRESSIONE:

Le porte sono fissate al telaio con cerniere e maniglie in nylon caricato con fibra di vetro, di disegno NOVAIR, in grado di facilitare l'apertura anche dall'interno delle sezioni.

### SEZIONI IN PRESSIONE:

Le ispezioni sono provviste di barre trasversali realizzate in acciaio inox la cui chiusura avviene mediante pomelli di bloccaggio (non vengono utilizzate cerniere) che assicurano una pressione uniforme



## 2.6 ACCESS AND INSPECTION DOORS

Inspection doors on Air Handling units allow the access and inspection while assuring an easy opening and sure airtightness. Standard width is 460-600 mm.

**SECTIONS ON DEPRESSION:** Doors are fastened to the frame with hinges and handles made of nylon weighted with fiberglass, of NOVAIR design, allowing an easy opening even from the inside of sections.

**SECTIONS UNDER PRESSURE:** Inspections are equipped with traverse bars made of stainless steel whose closing is made by locking knobs (hinges are not used) assuring a uniform pressure of the door on the frame gasket.

On demand it's possible to mount hinged type access doors with inward opening.

L'ufficio tecnico si riserva di valutare l'utilizzo di tipologie costruttive diverse in funzione della complessità e configurazione della Centrale.

The technical Office reserves itself to deem the use of different manufacturing models according to the complexity and configuration of the Unit.

- **Außenseite:** Zinkblech in Stärke 10/10 mm  
Die Schalldämmung für die einzelnen Frequenzen wird in Abb. 9 aufgeführt.

- **Côté externe:** tôle galvanisée de 10/10 mm d'épaisseur

L'abattement sonore aux différentes fréquences est reporté Fig. 9.

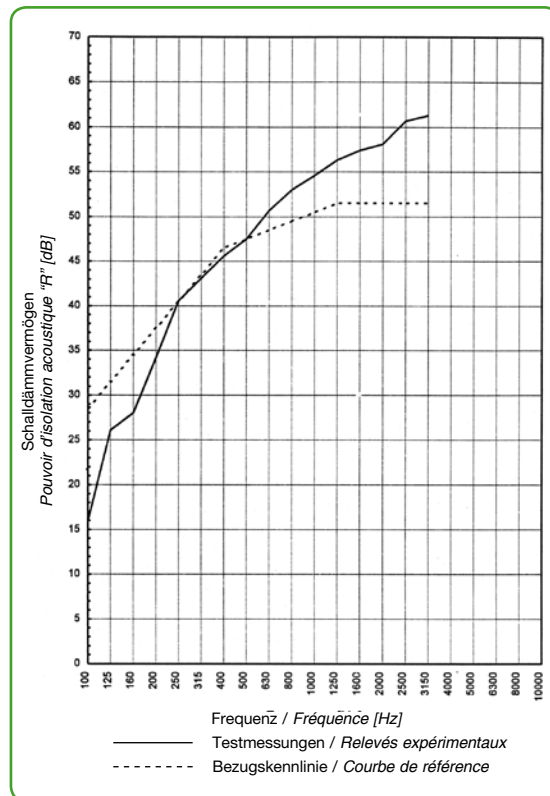


Fig. 9: Geräuschreduzierung der schalldämmenden Paneele  
Abatement sonore du panneau antibruit

## 2.6 ZUGANGSTÜREN UND INSPEKTIONSKLAPPEN

Die Zugangstüren und Inspektionsklappen gestatten einen einfachen Zugang zu den Luftbehandlungs-einheiten der Klimazentrale und gewährleisten gleichzeitig leichtes Öffnen und sichere Abdichtung. Die Türen haben eine Standardbreite von 460-600 mm.

**UNTERDRUCKMODULE:** Die Zugangstüren sind am Rahmen mit Scharnieren befestigt und verfügen über mit Glasfasern gefüllte Nylongriffe (NOVAIR – Modell), die auch vom Inneren des Moduls leicht zu öffnen sind.

**DRUCKMODULE:** Die Zugangstüren sind mit Edelstahlquerleisten versehen, die mit einem Arretierknopf verschlossen werden (Scharniere werden nicht verwendet) und einen gleichförmigen Druck der Tür gegen die Rahmendichtung gewährleisten. Auf Anfrage sind Zugangstüren der Sektionen mit Öffnung nach innen lieferbar. Jeder Zugang zu den Lüftermodulen erfor-



## 2.6 PORTES D'ACCÈS ET DE VISITE

Les portes de visite des Centrales de Traitement d'Air permettent de disposer d'un élément d'accès ou de contrôle garantissant également la facilité d'ouverture et la sécurité d'étanchéité. La largeur standard est de 460-600 mm.

**SECTIONS SOUS DÉPRESSION:** Les portes sont fixées au châssis par des charnières et des poignées en nylon chargées de fibres de verre, conçues par NOVAIR, en mesure de faciliter l'ouverture même à partir de l'intérieur des sections.

**SECTIONS SOUS PRESSION:** Les portes de visite sont munies de barres transversales réalisées en acier inoxydable dont la fermeture s'effectue au moyen de pommeaux de blocage (sans charnières) qui assurent la pression uniforme de la porte contre la garniture du châssis.

Sur demande, nous pouvons réaliser des portes de visite avec ouverture vers l'intérieur de la section.

Das technische Büro behält sich vor, abweichende Bauarten in Funktion des Umfangs und des Aufbaus der Klimazentrale zu überprüfen.

Notre bureau technique se réserve d'évaluer l'utilisation de typologies de fabrication différentes en fonction de la complexité et de la configuration de la Centrale.

del portello contro la guarnizione del telaio.  
Su richiesta sono eseguibili portine ispezione con apertura verso l'interno della sezione.

Ogni accesso alla sezione ventilante prevede di serie l'installazione dei seguenti dispositivi di sicurezza:

- rete di protezione
- microswitch con alimentazione 24 V
- cavetto interno di messa a terra

## 2.7 ACCESSORI

A richiesta ogni unità può essere dotata dei seguenti accessori:

- insonorizzazione (par. 2.5)
- tetto di copertura (par. 2.4)
- vani tecnici laterali, in pannellatura sandwich da 25 mm, senza pannello di fondo per il contenimento di componenti idraulici, elettrici, ecc.
- griglia di ripresa o di espulsione con rete antivola-tile in lamiera zincata, lamiera zincata e verniciata o in alluminio
- giunti antivibranti installati all'esterno delle Unità sulle bocche da canalizzare
- resistenze elettriche antigelo
- prese di pressione
- manometri differenziali a quadrante, a liquido o pressostati differenziali, montati e collegati alle prese di pressione (par. 4.9)
- sonde di temperatura, termometri
- oblò a doppia camera in plexiglass nelle varie sezioni ispezionabili
- punto luce con plafoniera stagna IP 55 ed alimentazione 24 V e IP 65
- cablaggio punto/i luce con scatola di derivazione esterna
- sezionatore elettrico



Each access to fan section is usually equipped with the following safety devices:

- guard net
- microswitch 24 V feed
- internal earthing cable

## 2.7 ACCESSORIES

On request each unit can be equipped with the following accessories:

- sound insulation (par. 2.5)
- covering (par. 2.4)
- side technical boxes, made of 25 mm thick sandwich panels, without bottom panel, for housing of hydraulic, electrical and other components.
- return or exhaust grid with protection net made of galvanized steel sheet, painted galvanized steel sheet or aluminium
- anti-vibration joints installed outside the units on the fan outlets to be connected to ducts
- frost protection thermostats
- pressure connections
- dial or liquid type differential manometers or differential pressure - gauges, monted and connected to the pressure pipes (par. 4.9)
- temperature probes, thermometers
- double chamber plexiglass porthole in the different inspectionable sections
- light fixture with tight ceiling lamp IP 55, 24 V and IP 65 feed
- lamp/s wiring with outside shunt box
- motor wiring with electric disconnecting switch

Punto luce (accessorio)  
Lamp (accessories)

Rete di protezione  
Guard net



Microswitch

Oblò a doppia camera  
in plexiglass (accessorio)  
Double chamber plexiglass  
porthole (accessories)



dert die Installation der folgenden Sicherheitseinrichtungen:

- Schutznetz
- Mikroschalter mit Spannungsversorgung 24 V
- Internes Erdungskabel

## 2.7 ZUBEHÖR

Auf Anfrage kann jedes Gerät mit folgendem Zubehör ausgestattet werden:

- Schalldämmung (Abschn. 2.5)
- Schutzdach (Abschn. 2.4)
- Seitliche Fächer aus 25 mm starken Sandwichplatten ohne Abschluss auf der Rückseite zur Aufnahme der hydraulischen, elektrischen Bauteile usw.
- Luftansaug- und Auslassgitter mit Vogelschutznetz aus Zinkblech, verzinktes oder lackiertes Blech oder Aluminium
- Schwingungsdämpfer zur Installation außen auf den Luftauslässen der Einheit für den Kanalschluss
- Frottschutzwiderstände
- Druckanschlüsse
- Differenzdruckmesser mit Skalenanzeige, Flüssigkeitsdruckmesser oder Differenzdruckwächter auf den Druckanschlüssen zu montieren oder an dieselben anzuschließen (Abschn. 4.9)
- Temperaturfühler, Thermometer
- Schauglas mit Doppelkammer aus Plexiglas in den einzelnen kontrollierbaren Modulen
- Lichtpunkt mit abgedichteter Deckenleuchte (IP 55) und Spannungsversorgung 24 V und IP 65
- Beleuchtungskabel mit externer Abzweigdose
- Elektrischer Trennschalter



Chaque accès à la section de ventilation prévoit en série, l'installation des dispositifs de sécurité suivants:

- réseau de protection
- microrupteur avec alimentation 24 V
- câble interne de mise à la terre

## 2.7 ACCESSOIRES

Sur demande, chaque unité peut être équipée des accessoires suivants:

- insonorisation (par. 2.5)
- toiture (par. 2.4)
- compartiments techniques latéraux en panneaux sandwich de 25 mm, sans panneau de fond pour accueillir des composants hydrauliques, électriques, etc.
- grille de reprise ou d'expulsion avec protection anti-volatile en tôle galvanisée avec ou sans peinture, ou en aluminium
- joints antivibratoires installés à l'extérieur des unités sur les bouches à canaliser
- résistances électriques antigel
- prises de pression
- manomètres différentiels à cadran ou à liquide, ou pressostats différentiels, montés et raccordés aux prises de pression (par. 4.9)
- sondes de température, thermomètres
- hublot à double chambre en plexiglas sur les différentes sections à contrôler
- point d'éclairage avec plafonnier étanche IP 55 et alimentation 24 V et IP 65
- câblage point/s d'éclairage avec boîtier de dérivation externe
- sectionneur électrique

Lichtpunkt (Zubehör)  
Point d'éclairage (accessoire)

Schutznetz  
Réseau de protection



Mikroschalter  
Microrupteur

Schauglas mit Doppelkammer  
aus Plexiglas (Zubehör)  
Hublot à double chambre  
en plexiglas (accessoire)



## 3 SEZIONI DI ASPIRAZIONE, RICIRCOLO ED ESPULSIONE

### 3.1 SERRANDE

Le serrande utilizzate sono in alluminio estruso anticorrosivo con alette aventi sagomatura a profilo alare e guarnizione.

Il movimento è del tipo contrapposto ed avviene per mezzo di ingranaggi in ABS protetti dal flusso dell'aria. Le serrande di norma sono fornite con perno motorizzabile. Su richiesta il comando può essere di tipo manuale (ved. accessori par. 3.1.4).

#### NOTE TECNICHE:

- temperatura limite di utilizzo 80 °C, compatibilmente con la resistenza degli altri componenti interni all'unità
- serrande fino alla lunghezza di 1.500 mm in un unico pezzo, per dimensioni maggiori con divisorio centrale e alette sdoppiate
- velocità di attraversamento dell'aria:
  - serrande di ripresa ed espulsione: 4 ÷ 6 m/s
- le serrande installate sulle bocche dei ventilatori sono realizzate in ferro zincato con alette tamburate a profilo alare e, a seconda della portata, dotate di tronchetto distanziatore
- ove le dimensioni lo richiedono, le serrande vengono fornite con 2 perni coniugati per minimizzare lo sforzo all'apertura.
- a partire dalla grandezza CTA 260 l'installazione delle serrande è prevista all'interno della Centrale.

#### 3.1.1 SEZIONI CON 1 SERRANDA

Previste quando l'unità preleva tutto il volume d'aria dall'ambiente esterno o dal locale. La composizione standard della sezione comprende:

- posizionamento: su ogni lato della sezione
- portata d'aria: 100% della portata nominale.

#### 3.1.2 SEZIONI CON 2 SERRANDE (CAMERA DI MISCELA)

Previste quando è richiesta una miscelazione tra due flussi d'aria. La composizione standard delle sezioni comprende:

- posizionamento: su ogni lato della sezione
- portata d'aria:
  - 100% + 100% della portata nominale
  - 100% + 50% della portata nominale
  - 50% + 50% della portata nominale



## 3 INLET, RECIRCULATION AND EXHAUST AIR SECTIONS

### 3.1 DAMPERS

Dampers are made of extruded anticorrosive aluminium with aerofoil blades and gasket.

The movement is opposed type and is made by ABS gears protected from the airflow. Dampers are usually supplied with motorizeable pivot.

On request the actuator can be of manual type (see accessory 3.1.4)

#### TECHNICAL NOTES:

- working temperature limit 80 °C, compatibly with the resistance of the other internal components of the unit
- dampers up to length 1.500 mm in single piece, for bigger dimensions blades are splitted in two, with middle divider
- air crossing speed:
  - return and exhaust dampers: 4 ÷ 6 m/s
- dampers installed on fan outlets are made of galvanized iron with aerofoil drum blades and, according to the air volume, equipped with spacer stub pipe
- when required by dimensions, the dampers are equipped with two connected pivots reducing the opening effort
- from size CTA 260 the installation of dampers is made inside the unit.

#### 3.1.1 SECTIONS WITH 1 DAMPER

These are foreseen when the unit takes the whole air volume from the outside or from the room.

The standard composition of the section includes:

- locating: on any side of the section
- air volume: 100% of nominal air volume.

#### 3.1.2 SECTIONS WITH 2 DAMPERS (MIXING BOX)

These are foreseen when there's the need of mixing two air flows. The standard composition of the section includes:

- locating: on any side of the section
- air volume:

100% + 100% of nominal air volume

100% + 50% of nominal air volume

50% + 50% of nominal air volume

## 3 ANSAUG-, UMLUFT- UND ABLUFTSEKTIONEN

### 3.1 SCHIEBER

Die eingesetzten Luftschieber bestehen aus korrosionsfestem Strangguss – Aluminium mit Flügelprofilrippen und Dichtung.

Die gegenläufige Bewegung erfolgt mit Zahnrädern aus ABS, die vor dem Luftstrom geschützt sind.

Die Schieber sind in der Regel mit einem Wellenzapfen für einen Motoranschluss versehen. Auf Wunsch können die Schieber mit Handbetätigung ausgerüstet werden (siehe Zubehör Abschn. 3.1.4).

#### TECHNISCHE ANMERKUNGEN:

- Maximal zulässige Betriebstemperatur: 80 °C, soweit es mit der Wärmebeständigkeit der anderen internen Komponenten der Einheit vereinbar ist
- Schieber mit Länge bis 1.500 mm bestehen aus einem Stück, größere Schieber haben einen mittleren Trennsteg und doppelte Rippen
- Luftstromgeschwindigkeit:
  - Einlass- und Auslassschieber: 4 ÷ 6 m/s
- Die Ventilatorschieber bestehen aus verzinktem Eisen mit furnierten Flügelprofilrippen und sind je nach Luftleistung mit einem Zwischenstutzen ausgestattet
- Soweit erforderlich werden die Schieber mit zwei im Eingriff verbundenen Bolzen geliefert, die die Beanspruchung beim Öffnen minimieren.
- Ab der Baugröße CTA 260 werden die Schieber im Inneren der Klimazentrale installiert.

#### 3.1.1 EINSCHIEBER - SEKTIONEN

Diese Schieberart wird eingesetzt, wenn das gesamte Luftvolumen von außen oder aus dem Raum angesaugt wird. Die Standardzusammensetzung des Moduls schließt ein:

- Positionierung: auf jeder Seite der Sektion
- Luftleistung: 100% der Nennleistung.

#### 3.1.2 ZWEISCHIEBER - SEKTIONEN (MISCHKAMMER)

Sie werden verwendet, wenn zwei Luftströme gemischt werden müssen. Die Standardzusammensetzung der Module schließt ein:

- Positionierung: auf jeder Seite der Sektion
- Luftleistung:
  - 100% + 100% der Nennleistung
  - 100% + 50% der Nennleistung
  - 50% + 50% der Nennleistung

## 3 SECTIONS D'ASPIRATION, DE RECIRCULATION ET D'EXPULSION

### 3.1 VOLETS

*Les volets utilisés sont en aluminium extrudé anticorrosionnel avec ailettes en profil d'aile et garniture.*

*Le mouvement est de type contrasté et s'effectue au moyen d'engrenages en ABS protégés du flux de l'air.*

*En règle, les volets sont livrés équipés de pivot motorisable. Sur demande, la commande peut être de type manuelle (voir accessoires par. 3.1.4).*

#### NOTES TECHNIQUES:

- *température limite d'emploi 80°C, compatiblement à la résistance des autres composants placés dans l'unité*
- *volets jusqu'à 1.500 mm de long, réalisés d'une seule pièce, pour dimensions supérieures avec cloison de division centrale et ailettes dédoublées*
- *vitesse de passage de l'air:*
  - *volets de reprise et d'expulsion: 4 ÷ 6 m/s*
- *les volets installés sur les bouches des ventilateurs sont réalisés en fer galvanisé avec ailettes en profil d'aile à âme creuse, et munis de taquet d'espace-ment en fonction du débit*
- *si les dimensions l'exigent, les volets sont livrés avec 2 pivots conjugués pour minimiser l'effort à l'ouverture.*
- *à partir de la taille CTA 260, l'installation des volets est prévue à l'intérieur de la Centrale.*

#### 3.1.1 SECTIONS À 1 VOLET

*Prévues lorsque l'unité prélève tout le volume d'air du milieu externe ou du local. La composition standard de la section comprend:*

- *positionnement: sur chaque côté de la section*
- *débit d'air: 100% du débit nominal.*

#### 3.1.2 SECTIONS À 2 VOLETS (CAISSON DE MÉLANGE)

*Prévues lorsque le mélange entre deux flux d'air est nécessaire. La composition standard des sections comprend:*

- *positionnement: de chaque côté de la section*
- *débit d'air:*
  - 100% + 100% du débit nominal*
  - 100% + 50% du débit nominal*
  - 50% + 50% du débit nominal*

### 3.1.3 SEZIONI CON 3 SERRANDE (CAMERA DI MISCELA)

La configurazione standard delle sezioni a 3-vie per presa aria esterna e/o ripresa ambiente prevede:

- una serranda motorizzabile per l'espulsione dell'aria ambiente
- una serranda motorizzabile per l'immissione dell'aria esterna
- due serrande interne accoppiate per il ricircolo; la prima, con comando manuale, è necessaria per la taratura della portata d'aria, la seconda, motorizzabile, per la regolazione della portata di ricircolo.
- posizionamento: su ogni lato della sezione per le serrande di espulsione e presa aria esterna
- portata d'aria: 100% + 100% + 100% della portata nominale o variabile, a seconda delle esigenze.



### 3.1.4 ACCESSORI

- ogni serranda o gruppi di serrande possono essere dotati di comandi che esigono una specifica richiesta. Il comando potrà essere:
  - di tipo manuale, munito di leva e pomolo di fermo
  - con perno D = 12 mm e sporgenza 100 mm senza levismi
  - con servocomando elettrico o pneumatico
  - con perni dotati di coniugazione
- prese anti-pioggia o griglie di ripresa ed espulsione in lamiera zincata, alluminio, acciaio inox, con rete antivolatile
- giunti antivibranti applicati direttamente alle serrande dell'Unità con estensione max 150 mm, formati da due flange in acciaio zincato aventi bordo di attacco pari a 23 mm e tela antivibrante a tenuta d'aria.

### 3.1.5 OPZIONI

- serrande con telaio in acciaio zincato e alette tamburate con profilo aerodinamico, movimento contrapposto o parallelo mediante levismi esterni al flussodell'aria
- serrande di sovrappressione con telaio in acciaio zincato e serie di alette mobili in alluminio con passo 50 mm oppure 100 mm. Grazie al loro funzionamento sono indicate sia per l'espulsione che per la presa dell'aria garantendo una chiusura per gravità all'arresto del flusso.

### 3.1.3 SECTIONS WITH 3 DAMPERS (MIXING BOX)

The standard 3-ways configuration of sections for fresh air intake and/or room return foresees:

- a motorizeable damper for room air exhaust
- a motorizeable damper for outside air intake
- two internal dampers coupled for recirculation; the first, with manual actuator, is necessary for air volume regulation, the second, that is motorizeable, for the recirculated air volume regulation
- locating: on any side of the section for exhaust and fresh air intake dampers
- air volume: 100% + 100% + 100% of nominal air volume or changeable according to the needs.

### 3.1.4. ACCESSORIES

- each damper or group of dampers can be equipped, on request, with the following actuators:
  - manual type, equipped with lever and stop knob
  - with drive pivot D= 12 mm and 100 mm overhang without levers
  - with electric or pneumatic servomotor
- with pivots with interconnection drives
- rainhoods or return and exhaust grids with protection net made of galvanized steel sheet, aluminium, stainless steel
- flexible connections directly fastened to the Unit dampers, with maximum dimension 150 mm manufactured with two galvanized steel flanges and having a 23 mm. fastening edge with airtight antivibration canvas.

### 3.1.5 OPTIONS

- dampers with galvanized steel frame and aerofoil blades, opposed or parallel movement obtained by levers installed out of the airflow
- overpressure dampers with galvanized steel frame and aluminium blades with pitch 50 or 100 mm. These type of dampers are suitable either for exhaust or air inlet assuring the gravity closing at the flow stop.

### 3.1.3 DREISCHIEBER - SEKTIONEN (MISCHKAMMER)

Der Standardaufbau der 3-Wege-Sektionen für Frischluft- und/oder Raumluftansaugung setzt sich wie folgt zusammen:

- ein motorisierbarer Schieber für die Raumabluftableitung
- ein motorisierbarer Schieber für die Außenluftzufuhr
- zwei gekoppelte Schieber für die Umluft; der erste mit Handbetätigung dient zur Einstellung des Luftvolumenstroms, der zweite für die Umlufteinstellung.
- Positionierung: auf jeder Seite der Sektion für die Abluft- und die Zuluftschieber
- Luftleistung: 100% + 100% + 100% der Nennleistung oder je nach Bedarf regelbar.

### 3.1.4 ZUBEHÖR

- Jeder Schieber oder jede Schieber-gruppe kann mit Regelvorrichtungen ausgestattet werden, die bei der Bestellung zu spezifizieren sind. Regelmöglichkeiten:
  - Manuelle Regelung mit Hebel und Feststellknopf
  - Mit Zapfen D = 12 mm und Überstand 100 mm ohne Hebel
  - Mit elektrischer oder pneumatischer Servosteuerung
  - Mit Zapfen im gegenseitigen Eingriff
- Einlass mit Wetterschutz oder Frischluft- und Abluftgitter aus Zinkblech, Aluminium, Edelstahl mit Vogelschutznetz
- Schwingungsdämpfer direkt auf den Schiebern der Einheit mit maximalen Hub von 150 mm, bestehend aus zwei Zinkstahlflanschen mit Anschluss 23 mm und luftdichtem Segeltuchschwingungsdämpfer.

### 3.1.5 OPTIONEN

- Schieber mit Zinkstahlrahmen und furnierten Rippen mit Stromlini-enprofil, mit gegenläufiger oder paralleler Bewegung mittels außerhalb des Luftstroms liegenden Hebeln
- Überdruckschieber mit verzinktem Stahlrahmen und einer Reihe von beweglicher Aluminiumklappen mit Abstand von 50 mm oder 100 mm. Sie sind sowohl für die Abluft wie auch die Zuluft einsetzbar und gewährleisten durch Schwerkraft den Verschluss bei Unterbrechung des Luftstroms.

### 3.1.3 SECTIONS À 3 VOILETS (CAISSON DE MÉLANGE)

La configuration standard des sections à 3 voies pour prise d'air externe et/ou de reprise ambiante prévoit:

- un volet motorisable pour l'expulsion de l'air ambiant
- un volet motorisable pour l'introduction de l'air externe
- deux volets internes couplés pour la recirculation; le premier, avec commande manuelle, est nécessaire pour le réglage du débit d'air, le deuxième, motorisable, pour le réglage du débit de recirculation.
- positionnement: de chaque côté de la section pour les volets d'expulsion et de prise d'air externe
- débit d'air: 100% + 100% + 100% du débit nominal ou variable, selon les besoins.

### 3.1.4 ACCESSOIRES

- il est possible d'équiper chaque volet ou groupes de volets de commandes exigeant une demande spécifique. La commande pourra être:
  - de type manuel, avec levier et pommeau d'arrêt
  - avec pivot D = 12 mm et saillie de 100 mm sans leviers
  - avec servocommande électrique ou pneumatique
  - avec pivots conjugués
- prises anti-pluie ou grilles de reprise et d'expulsion en tôle galvanisée, en aluminium, en acier inox, avec protection anti-volatile
- joints antivibratoires appliqués directement aux volets de l'unité avec extension maximum de 150 mm, formés de deux brides en acier galvanisé avec bord de fixation de 23 mm et toile antivibratoire étanche à l'air.

### 3.1.5 OPTIONS

- volets avec châssis en acier galvanisé et ailettes à âme creuse à profil aérodynamique, mouvement contrasté ou parallèle par leviers externes au flux de l'air
- volets de surpression avec châssis en acier galvanisé et série d'ailettes mobiles en aluminium avec pas de 50 mm ou 100 mm. Grâce à leur fonctionnement, ils sont indiqués soit pour l'expulsion que pour la prise de l'air, en garantissant une fermeture par gravité à l'arrêt du flux.



### 3.2 GRIGLIE DI RIPRESA

Le griglie sono costruite in acciaio zincato o in alluminio con alette orizzontali, fisse e inclinate per consentire una protezione “parapioggia”.

La griglia può essere fissata direttamente alla serranda, con interposto un tronchetto di contenimento, oppure direttamente applicata al pannello.

Le griglie sono disponibili con passo alette di 50 o 60 mm e tutte vengono dotate di rete metallica antivolatile.

### 3.2 RETURN GRIDS

*Grids are made of galvanized steel or aluminium with fixed inclined horizontal fins against rain. The grid can be directly fastened to the damper installing a containing stub pipe between them, or directly fastened on the panel.*

*Grids are available with 50 or 60 mm fins spacing and are all equipped with metallic birdscreen.*

### 3.3 SEZIONE APERTA

Salvo diversa richiesta, le Centrali con sezione di ripresa aria inferiore a 1.5 m<sup>2</sup> (fino alla CTA 76 compresa) sono prive di pannello di chiusura.

### 3.3 OPEN SECTION

*Unless different requirement, the units having return air section smaller than 1.5 m<sup>2</sup> (up to CTA 76 included) are supplied without closing panel.*

#### 3.3.1 OPZIONI

- flange di mandata e ripresa circolari o rettangolari
- pannello di chiusura su sezione di ripresa per Unità fino alla grandezza CTA 76 compresa.

#### 3.3.1 OPTIONS

- circular or rectangular supply and return flanges
- closing panel on return section for units up to size CTA 76 included.





### 3.2 LUFTSAUGGITTER

Die Sauggitter bestehen aus verzinktem Stahl oder Aluminium mit horizontalen festen Klappen, die zum Regenschutz leicht geneigt sind.

Das Gitter kann direkt auf der Klappe mit einem Zwischenstück oder auf dem Paneel angebracht werden.

Die Gitter sind mit Klappenabstand von 50 oder 60 mm verfügbar und alle sind mit einem Vogelschutzmetallnetz versehen.



### 3.2 GRILLES DE REPRISE

Les grilles sont réalisées en acier galvanisé ou en aluminium à ailettes horizontales, fixes et inclinées pour permettre une protection "anti-pluie".

La grille peut être fixée directement au volet, en interposant un taquet de confinement, ou être appliquée directement au panneau.

Les grilles sont disponibles avec un pas d'ailettes de 50 ou 60 mm et sont toutes munies de protection métallique anti-volatile.

### 3.3 OFFENE SEKTION

Soweit keine anderweitigen Vereinbarungen getroffen werden, werden die Klimazentralen mit einer Lufteinströmungsfläche unter 1.5 m<sup>2</sup> (bis einschließlich CTA 76) ohne Verschlussplatte geliefert.

### 3.3 SECTION OUVERTE

Sauf exigence différente, les Centrales avec section de reprise d'air inférieure à 1.5 m<sup>2</sup> (jusqu'à la CTA 76 incluse) sont privées de panneau de fermeture.

#### 3.3.1 OPTIONEN

- Runde oder rechteckige Luftauslass- oder Lufteinlassflansche
- Verschlussplatte für Ansaugsektionen für Einheiten bis Baugröße CTA 76 einschließlich.

#### 3.3.1 OPTIONS

- brides de soufflage et de reprise circulaires ou rectangulaires
- panneau de fermeture sur section de reprise pour Unités jusqu'à la taille CTA 76 incluse.



## 4 SEZIONI DI FILTRAZIONE

NOVAIR è pienamente convinta che la filtrazione dell'aria sia importante tanto quanto il trattamento termoigrometrico. Per questo motivo pone la massima cura nella scelta e nella proposta dei vari filtri, soprattutto in riferimento alla velocità di attraversamento necessaria a garantire la loro maggiore efficienza e durata.

I filtri presenti sul mercato sono suddivisi in varie classi. Il CEN "Comitato Europeo di Normazione" attraverso la bozza finale di revisione della norma EN 779 (1-2000) ha stabilito una classificazione dei filtri in due gruppi in funzione dell'efficienza di filtrazione. I filtri per polvere grossolana (gruppo G) che sono sottoposti a prova di tipo gravimetrico, e i filtri per polvere fine (gruppo F) che sono provati con metodo spettrale. A seconda del valore di efficienza media, rispettivamente ponderale e frazionaria, i filtri sono poi suddivisi in classi di filtrazione con valore numerico da 1 a 9 (Fig. 10).

La norma UNI 10339 definisce invece a media efficienza (M) i filtri di classe da 1 a 4 e ad alta efficienza (A) quelli di classe da 5 a 9, specificando che questi ultimi devono essere preceduti da filtri della categoria precedente.

La classificazione dei filtri assoluti è stata definita da parte del CEN con la nuova norma EN 1822 (1998), che consente di rilevare con un nuovo metodo l'efficienza di filtrazione in due fasi. La prima fase consiste nella determinazione della grandezza critica delle particelle di massima penetrazione (MPPS). La seconda fase consiste nel provare il filtro finito in modo da determinare l'efficienza di filtrazione nei confronti delle particelle MPPS; in questo modo il filtro assoluto può essere classificato di grado HEPA (H) oppure di grado ULPA (U) secondo la tabella sotto riportata (Fig. 11).



## 4 FILTERING SECTIONS

NOVAIR is fully convinced that air filtration is as important as thermohygroscopic handling and for this reason takes great care of different filters choice and proposal, with high attention to crossing speeds in order to assure a longer efficiency and life.

Filters on the market are distinguished in several classes. The European Normative Committee (CEN) has established, through the final proof of revision of regulation EN 779 (1-2000), the classification of filters into two groups according to their filtering efficiency: filters for rough dust (G group), tested on gravimetric basis, and filters for fine dust (F group), tested on spectral basis.

According to the medium efficiency value, respectively ponderal and fractional, filters are then divided in filtering classes with numerical value from 1 to 9 (Fig. 10).

The regulation UNI 10339 indicates at medium efficiency (M) the filters of class 1 to 4 and at high efficiency (A) those of class 5 to 9, pointing out that these last have to be preceded by filters of the previous class.

The committee CEN has defined the classification of absolute filters by the new regulation EN 1822 (1998), permitting to test with a new method in two phases the filtering efficiency. The first phase determines the critical size of the particles of maximum penetration (MPPS). The second phase tests the filter in order to determine the filtering efficiency against the MPPS particles; this way the absolute filter can be classed of HEPA (H) or ULPA (U) degree as per chart here below (Fig. 11).

Fig. 10: Efficienza di filtrazione  
Filtering efficiency

EN 779 (1-2000)			UNI 10339	
Classe del filtro Filter Class	Efficienza media ponderale Ponderal medium efficiency Am [%]	Efficienza media colorimetrica per particelle di 0.4 [µm] Colorimetric medium efficiency for 0.4 [µm] Em [%]	Classe del filtro Filter Class	Efficienza di filtrazione Filtering efficiency
G1	Am < 65		1	M
G2	65 Am < 80		2	M
G3	80 Am < 90		3	M
G4	Am 90		4	M
F5		40 Em < 60	5	A
F6		60 Em < 80	6	A
F7		80 Em < 90	7	A
F8		90 Em < 95	8	A
F9		Em 95	9	A

## 4 FILTERSEKTIONEN

NOVAIR ist überzeugt, dass die Luftfilterung ebenso wichtig ist wie die thermohygro-metrische Luftbehandlung, und legt daher die größte Sorgfalt auf die Auswahl und das Sortiment der verschiedenen Filter, insbesondere hinsichtlich der erforderlichen Durchströmungsgeschwindigkeit, um optimale Filterleistung und Lebensdauer zu gewährleisten.

Die handelsüblichen Filter sind in Klassen eingeteilt. Das "Europäische Komitee für Normierung" CEN hat in der endgültigen Neufassung der Norm EN 779 (1-2000) eine Klassifizierung der Filter in zwei Gruppen in Funktion ihrer Filterleistung festgelegt. Die Filter für Grobstaub (Gruppe G) werden mit der Gewichtsanalyse geprüft, die Filter für Feinstaub (Gruppe F) werden der Spektralanalyse unterzogen. Je nach Wert der bewerteten und teilweisen Durchschnittsleistung werden die Filter in Filterklassen mit einem Zahlenwert eingeteilt, der von 1 bis 9 reicht (Abb. 10).

Die Norm UNI 10339 teilt die Filter mit mittlerer Leistung (M) den Klassen von 1 bis 4 und die HochleistungsfILTER (A) den Klassen von 5 bis 9 zu mit der Spezifizierung, dass den letzteren Filter der vorangehenden Kategorie vorgeschaltet sein müssen.

Die Klassifizierung der Absolutfilter ist von CEN in der neuen Norm EN 1822 (1998) festgelegt, die gestattet, die Filterleistung mit einem neuen Verfahren in zwei Phasen zu ermitteln. Die erste Phase besteht in der Bestimmung der kritischen Größe der Partikel mit maximaler Eindringtiefe (MPPS). Die zweite Phase besteht in der Prüfung des fertigen Filters und der Bestimmung der Filterleistung in Bezug auf die MPPS – Teilchen; auf diese Weise kann das Absolutfilter nach dem Grad HEPA (H) oder nach ULPA (U) laut der folgenden Tabelle (Abb. 11) eingeteilt werden.

## 4 SECTIONS DE FILTRATION

NOVAIR est tout à fait convaincue que la filtration de l'air est tout aussi importante que le traitement thermo-hygro-métrique. Pour cette raison, Novair prête une grande attention au choix et aux propositions des différents filtres, surtout par rapport à la vitesse de passage nécessaire pour garantir les meilleures performances et longévité.

Les filtres disponibles sur le marché sont divisés en plusieurs classes. Sur son ébauche finale de révision de la norme EN 779 (1-2000), le CEN "Comité Européen de Normalisation" a classé les filtres en deux groupes selon leur efficacité de filtration. Les filtres pour poussières grossières (groupe G) soumis à des essais de type gravimétrique et les filtres pour poussières fines (groupe F) soumis à des essais par méthode spectrale. Selon leur valeur moyenne d'efficacité, respectivement pondérale et fractionnaire, les filtres sont ensuite divisés en classes de filtration avec une valeur numérique de 1 à 9 (Fig. 10).

La norme UNI 10339 définit au contraire à moyenne efficacité (M) les filtres de classe de 1 à 4 et à haute efficacité (A) les filtres de classe de 5 à 9, en spécifiant que ces derniers doivent être précédés de filtres de la catégorie précédente.

Le classement des filtres absolus a été défini par le CEN avec la nouvelle norme EN 1822 (1998), qui permet de définir par une nouvelle méthode, l'efficacité de filtration en deux phases. La première phase consiste en la détermination de la taille critique des particules les plus pénétrantes (MPPS). La deuxième phase consiste à tester le filtre fini de façon à déterminer l'efficacité de la filtration des particules MPPS; de cette manière, le filtre absolu peut être classé de degré HEPA (H) ou de degré ULPA (U) selon le tableau reporté ci-dessous (Fig. 11).

Fig. 10: Filterleistung  
Efficacité de filtration

EN 779 (1-2000)			UNI 10339	
Filterklasse Classe du filtre	Bewertete mittlerer Filterleistung Efficacité moyenne pondérale Am [%]	Mittlere kolorimetrische Leistung für Partikel 0,4 [µm] Efficacité moyenne colorimétrique pour particules de 0,4 µm [µm] Em [%]	Filterklasse Classe du filtre	Filterleistung Efficacité de filtration
G1	Am < 65		1	M
G2	65 Am < 80		2	M
G3	80 Am < 90		3	M
G4	Am 90		4	M
F5		40 Em < 60	5	A
F6		60 Em < 80	6	A
F7		80 Em < 90	7	A
F8		90 Em < 95	8	A
F9		Em 95	9	A

La norma UNI 10339 (in revisione da parte del CTI) definisce elementi filtranti ad altissima efficienza anche filtri assoluti (AS) e raccomanda che siano preceduti da prefiltri delle categorie M e A definite in precedenza.

Nell'applicazione dei filtri è importante seguire la sequenza delle efficienze (Fig. 12). In questo modo è possibile ridurre i costi di gestione dovuti all'irreparabile intasamento della superficie filtrante, che è causa dell'inevitabile aumento delle perdite di carico e del cattivo funzionamento della Centrale.

La norma UNI 10339 prescrive per le Centrali di climatizzazione e ventilazione che la filtrazione deve essere effettuata sia sull'aria esterna che sull'aria di ricircolo.

Si riporta a titolo esemplificativo la Fig. 13 di scelta dei filtri.

*The regulation UNI 10339 (under revision by CTI) defines of high efficiency filtering elements also the absolute filters (AS) and recommends before them the use of pre-filters type M and A as per previous description.*

*It is important to follow the sequence of efficiencies (Fig. 12) when choosing the filters. This way it is possible to reduce the operating costs due to the irreparable clogging of the filtering area which is cause of the unavoidable increase of pressure drops and bad working of the Unit.*

*The regulation UNI 10339 prescribes for air conditioning and ventilating Units that filtration has to be made either on fresh air or on recirculated air.*

*By way of example see the Fig. 13 for filter choice.*

Fig. 11: Efficienza di filtrazione per filtri assoluti  
*Filtering efficiency for absolute filters*

Classe del filtro <i>Filter Class</i>	Efficienza globale / integrale <i>Global / integral efficiency</i> MPPS E [%]	Penetrazione globale / integrale Global / integral penetration MPPS P [%]	Efficienza locale <i>Local efficiency</i> MPPS E [%]	Penetrazione locale <i>local penetration</i> MPPS P [%]	Classe del filtro <i>Filter Class</i> UNI 10339	Efficienza di filtrazione <i>Filtering efficiency</i>
H10	85	15	-	-	10	AS
H11	95	5	-	-	11	AS
H12	99.5	0.5	-	-	12	AS
H13	99.95	0.05	99.75	0.25	13	AS
H14	99.995	0.005	99.975	0.025	14	AS
H15	99.9995	0.0005	99.9975	0.0025	15	AS
H16	99.99995	0.00005	99.99975	0.00025	16	AS
H17	99.999995	0.000005	99.9999	0.00025	17	AS

#### 4.1 FILTRI A CELLE

Hanno la funzione di filtrare l'aria con una bassa e media efficienza. Comunemente sono utilizzati in qualità di prefiltri e quindi con la funzione di mantenere più a lungo l'efficienza dei filtri installati più a valle.

I filtri a celle sono tra i più utilizzati per le seguenti particolarità:

- praticità nell'estrazione
- facile reperibilità sul mercato della ricambistica

#### 4.1 PANEL FILTERS

*They filter the air at a low and medium efficiency. They are commonly used as prefilters in order to keep a longer efficiency of filters installed downstream.*

*Panel filters are highly used because of the following features:*

- easy removal
- easy availability on spare parts market

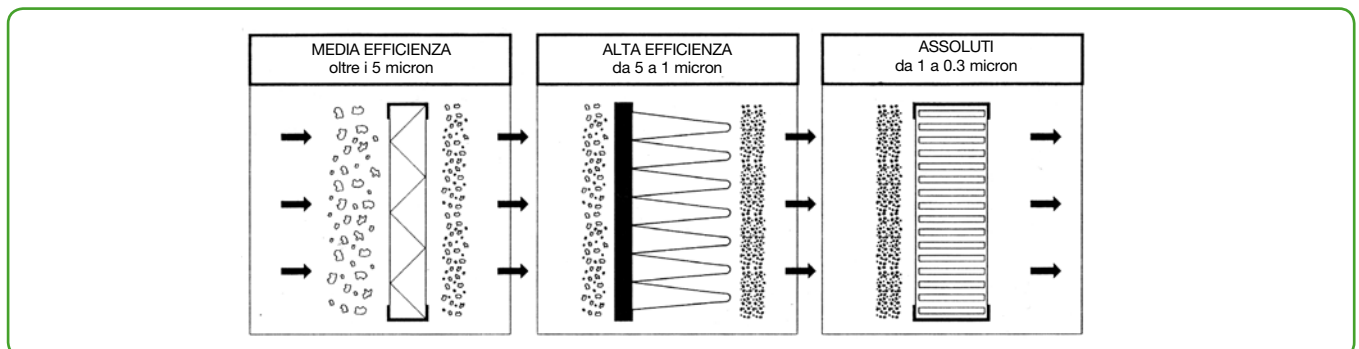


Fig. 12: Sequenza dell'efficienza di filtrazione  
*Sequence of filtering efficiency*



Die Norm UNI 10339 (z. Z. in Überarbeitung durch CTI) bezeichnet Hochleistungs – Filterelemente auch als Absolutfilter (AS) und empfiehlt, dass ihnen Vorfilter der zuvor beschriebenen Klassen M und A vorgeschaltet werden.

Bei der Filteranwendung ist von größter Wichtigkeit, die Abfolge der Filterleistungen einzuhalten (Abb. 12). Auf diese Weise können die Betriebskosten reduziert werden, die durch nicht reparierbare Verstopfungen der Filterflächen entstehen und die die unvermeidliche Ursache von Druckverlusten und schlechtem Betrieb der Klimazentrale sind.

Die Norm UNI 10339 schreibt für Klima - Lüftungszentralen vor, dass sowohl die Zuluft wie auch die Umluft gefiltert werden muss.

Die Abbildung 13 veranschaulicht ein Beispiel für die Filterauswahl.

La norme UNI 10339 (en cours de révision par le CTI) définit aussi comme éléments filtrants à très haute efficacité les filtres absolus (AS), et recommande de les précéder de pré-filtres de catégories M et A comme définis plus haut.

Pour l'application des filtres, il est important de suivre la séquence des efficacités (Fig. 12). De cette manière, il devient possible de réduire les coûts de gestion dus à l'irréparable colmatage de la surface filtrante, qui cause une inévitable augmentation des pertes de charge en entraînant le mauvais fonctionnement de la Centrale.

Pour les Centrales de climatisation et de ventilation, la norme UNI 10339 établit que la filtration doit être effectuée soit sur l'air externe que sur l'air de recirculation.

Nous reportons à titre d'exemple la Fig. 13 de choix des filtres.

Fig. 11: Filterleistung für Absolutfilter  
Efficacité de filtration pour filtres absolus

Filterklasse Classe du filtre	Gesamte/integrale Leistung Efficacité globale / intégrale MPPS E [%]	Gesamte/integrale Durchdringung Pénétration globale / intégrale MPPS P [%]	Lokale Leistung Efficacité locale MPPS E [%]	Lokale Durchdringung Pénétration locale MPPS P [%]	Filterklasse Classe du filtre UNI 10339	Efficienza di filtrazione Efficacité de filtration
H10	85	15	-	-	10	AS
H11	95	5	-	-	11	AS
H12	99.5	0.5	-	-	12	AS
H13	99.95	0.05	99.75	0.25	13	AS
H14	99.995	0.005	99.975	0.025	14	AS
H15	99.9995	0.0005	99.9975	0.0025	15	AS
H16	99.99995	0.00005	99.99975	0.00025	16	AS
H17	99.999995	0.000005	99.9999	0.00025	17	AS

#### 4.1 ZELLENFILTER

Sie haben die Aufgabe, die Luft mit niedriger – mittlerer Leistung zu filtern. In der Regel werden sie als Vorfilter eingesetzt mit der Funktion, möglichst lange die Wirksamkeit der nachgeschalteten Filter aufrecht zu erhalten.

Die Zellenfilter gehören aufgrund der folgenden Eigenschaften zu den gebräuchlichsten Filtern:

- Einfache Entnahme
- Allgemeine Verfügbarkeit auf dem Ersatzteilmarkt

#### 4.1 FILTRES À CELLULES

Ils ont la fonction de filtrer l'air avec une basse et moyenne efficacité. Ils sont habituellement utilisés comme préfiltres et ont donc la fonction de maintenir plus longtemps l'efficacité des filtres installés plus en aval.

Les filtres à cellules sont parmi les plus utilisés en raison des caractéristiques suivantes:

- praticité d'extraction
- faciles à trouver sur le marché des pièces de rechange

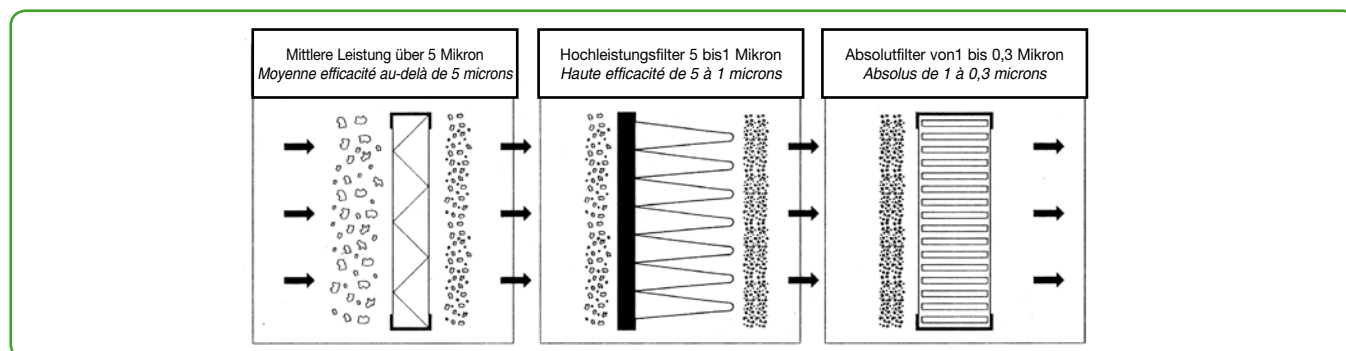


Fig. 12: Abfolge der Filterleistungen  
Séquence de l'efficacité de filtration



Fig. 13: Scelta dei filtri  
Choice of filters

Classe dei filtri Filters class UNI 10339	Applicazioni / installations
<b>PREFILTRI O FILTRI PRIMARI / PREFILTERS OR PRIMARY FILTERS</b>	
1	Nei luoghi in cui prevalgono grassi ed umidità / In oily and humid environments
2	In cucine / In kitchens
3	Sistemi generali di ventilazione adatti per palestre, piscine, piste di pattinaggio su ghiaccio, garage, industrie, lavanderie industriali, sale impianti / General ventilation systems suitable for gyms, swimming pools, ice rinks, garages, industries, industrial laundries, plant rooms
4	Sistemi generali di ventilazione adatti per auditori, chiese, tribunali, studi televisivi, lavanderie, centri commerciali, cucine, sale d'aspetto di stazioni / General ventilation systems suitable for auditorium, churches, courthouses, TV studios, laundries, trade centres, kitchens, stations waiting rooms
<b>FILTRI MEDIA E ALTA EFFICIENZA / MEDIUM AND HIGH EFFICIENCY FILTERS</b>	
5	Sistemi generali di ventilazione per filtrare particelle più fini. Adatti per auditori, foyer, spogliatoi, tribunali, studi televisivi, bar/saloni, ristoranti, biblioteche, palestre, grandi magazzini, centri commerciali, supermercati, cucine alberghi / General ventilation systems for finer particles filtration. Suitable for auditorium, foyer, locker rooms, courthouses, TV studios, pubs-halls, restaurants, libraries, gymns, storehouses, trade centres, supermarkets, hotel kitchens
6	Sistemi generali di ventilazione per foyer, spogliatoi, chiese, bar/saloni, ristoranti, biblioteche, uffici, banche, grandi magazzini, supermercati, alberghi, aeroporti / General ventilation systems for foyer, locker rooms, churches, pubs-halls, restaurants, libraries, offices, banks, storehouses, supermarkets, hotels, airports
7	Sistemi generali di ventilazione per foyer, spogliatoi, bar/saloni, ristoranti, biblioteche, musei/gallerie d'arte, uffici, sale computer, banche, grandi magazzini, supermercati, aeroporti / General ventilation systems for foyer, locker rooms, pubs-halls, restaurants, libraries, museums-art galleries, offices, computer rooms, banks, storehouses, supermarkets, airports
8	Sistemi generali di ventilazione per musei / gallerie d'arte, sale computer, laboratori di ricerca / General ventilation systems for museums-art galleries, computer rooms, research labs.
9	Sistemi generali di ventilazione per ospedali, laboratori di ricerca, zone di produzione pulite / General ventilation systems for hospitals, research labs, clean production areas.
<b>FILTRI AD ALTA EFFICIENZA E HEPA / HIGH EFFICIENCY AND HEPA FILTERS</b>	
10 11 12 13 14	Sistemi generali di ventilazione per ospedali, impianti nucleari, impianti per la produzione di apparecchi elettronici/computer (camere bianche), laboratori farmaceutici e di ricerca. / General ventilation systems for hospitals, nuclear plants, electronic items and computer manufacturing plants (cleanrooms), pharmaceutical and research labs.

- rigenerabilità (si possono lavare alcune volte con acqua tiepida e sapone o comuni detergenti di uso domestico).

Normalmente vengono utilizzati filtri a celle con:

- telaio in lamiera zincata spessore 48 mm
- rete di supporto e contenimento in filo zincato elettrosaldato
- media filtrante in fibra sintetica con efficienza di filtrazione G4, messa a dimora in forma pieghettata; oppure paglia metallica (acciaio zincato) con efficienza di filtrazione G2, messa a dimora in forma piana (per avere maglie più compatte) o pieghettata (per ottenere una superficie filtrante più ampia).

I filtri a celle sono inseriti su guide create all'interno delle unità. Il by-pass d'aria è in questo caso minimo. Quando le celle vengono inserite assieme ai filtri di media ed alta efficienza ci si avvale dell'utilizzo di un controtelaio metallico, munito di guarnizione e mollette di fissaggio. In questo caso il by-pass viene notevolmente ridotto.

- regenerability (they can be washed some times with warm water and soap or common domestic detergents)

Usually panel filter are made of:

- galvanized steel sheet frame 48 mm th.
- support containing net made of galvanized electrowelded wire
- filtering stuff mad of synthetic fiber with filtration efficiency G4, housed in a folded shape; or metallic (galvanized steel) wool with filtration efficiency G2, housed in a flat shape (in order to obtain more compact meshes) or folded shape (in order to obtain a larger filtering area).

Panel filters are installed on guides fastened inside the unit. In this case the air by-pass is minimum.

A metallic counterframe with gasket and fastening clips is used when panel filters are installed with medium and high efficiency filters. In this case by-pass is considerably reduced.

Fig. 13: Filterauswahl  
Choix des filtres

Filterauswahl Classe des filtres UNI 10339	Anwendungen / Applications
<b>VOR- ODER PRIMÄRFILTER / PRÉFILTRES OU FILTRES PRIMAIRES</b>	
1	In Räumen mit hohem Fett- und Feuchtegehalt der Luft / <i>Milieux à prévalence de graisses et d'humidité</i>
2	In Küchen / <i>En cuisines</i>
3	Lüftungsanlagen für Sporthallen, Schwimmbäder, Eisbahnen, Garagen, Industrie, gewerbliche Wäschereien, Anlageräumen / <i>Systèmes généraux de ventilation adaptés aux salles de gym, piscines, pistes de patinage sur glace, garages, industries, blanchisseries industrielles, salles d'équipements</i>
4	Lüftungsanlagen für Hörsäle, Kirchen, Gerichte, Fernsehstudios, Wäschereien, Einkaufszentren, Küchen, Wartesäle in Bahnhöfen / <i>Systèmes généraux de ventilation adaptés aux auditoriums, églises, tribunaux, studios de télévision, blanchisseries, centres commerciaux, cuisines, salles d'attente des gares</i>
<b>FILTER MIT MITTLERER UND HOHER LEISTUNG / FILTRES MOYENNE ET HAUTE EFFICACITÉ</b>	
5	Lüftungsanlagen zur Filterung feiner Partikel. Geeignet für Hörsäle, Foyers, Umkleieräume, Gerichte, Fernsehstudios, Bars/Cafés, Restaurants, Bibliotheken, Sporthallen, Kaufhäuser, Einkaufszentren, Supermärkte, Hotelküchen / <i>Systèmes généraux de ventilation pour filtrer les particules les plus fines. Adaptés aux auditoriums, foyers, vestiaires, tribunaux, studios de télévision, bars/salons, restaurants, bibliothèques, salles de gym, grands magasins, centres commerciaux, supermarchés, cuisines d'hôtel</i>
6	Lüftungsanlagen für Foyers, Umkleieräume, Kirchen, Bars/Cafés, Restaurants, Bibliotheken, Büros, Banken, Kaufhäuser, Einkaufszentren, Supermärkte, Hotels, Flugplätze / <i>Systèmes généraux de ventilation pour foyers, vestiaires, églises, bars/salons, restaurants, bibliothèques, bureaux, banques, grands magasins, supermarchés, hôtels, aéroports</i>
7	Lüftungsanlagen für Foyers, Umkleieräume, Bars/Cafés, Restaurants, Bibliotheken, Museen, Kunstgalerien, Büros, EDV-Säle, Banken, Kaufhäuser, Einkaufszentren, Supermärkte, Flugplätze / <i>Systèmes généraux de ventilation pour foyers, vestiaires, bars/salons, restaurants, bibliothèques, musées/galeries d'art, bureaux, salles d'ordinateur, banques, grands magasins, supermarchés, aéroports</i>
8	Lüftungsanlagen für Museen, Kunstgalerien, EDV-Säle, Forschungslaboratorien / <i>Systèmes généraux de ventilation pour musées / galeries d'art, salles d'ordinateur, laboratoires de recherche</i>
9	Lüftungsanlagen für Krankenhäuser, Forschungslaboratorien, Reinraumproduktionen / <i>systèmes généraux de ventilation pour hôpitaux, laboratoires de recherche, zones propres de production</i>
<b>HOCHLEISTUNGS- UND HEPA-FILTER / HIGH EFFICIENCY AND HEPA FILTERS</b>	
10 11 12 13 14	Lüftungsanlagen für Krankenhäuser, kerntechnische Anlagen, Anlagen für die Produktion von elektronischen Geräten/Computer (Reinräume), Pharma- und Forschungslaboratorien. / <i>Systèmes généraux de ventilation pour hôpitaux, installations nucléaires, installations de fabrication d'appareils électroniques/ordinateurs (chambres blanches), laboratoires pharmaceutiques et de recherche</i>

- Regenerierbarkeit (sie können mehrmals mit warmem Seifenwasser oder mit gewöhnlichen Haushaltsreinigungsmitteln gewaschen werden).

- *régénérables (ils peuvent être lavés un certain nombre de fois avec de l'eau tiède et du savon ou avec les détergents ménagers ordinaires).*

Gewöhnlich werden Zellenfilter wie folgt eingesetzt:

- Zinkblechrahmen in Stärke 48 mm
- Tragende Netzstruktur aus verschweißtem Zinkdraht
- Filterelemente aus Synthetikfasern mit Filterleistung G4 in gefalteter Anordnung oder aus Stahlwolle (Zinkstahl) mit Filterleistung G2 in glatter Anordnung (für höhere Filterleistung) oder in gefalteter Form (zur Erzielung einer größeren Filterfläche).

Die Zellenfilterpaneele werden in Schienen der Einheiten eingesetzt. Luftverluste sind dadurch minimal.

Wenn die Zellen zusammen mit Filtern mit mittlerer und hoher Leistung verwendet werden, wird ein Metallgegenrahmen mit Dichtungen und Befestigungsklemmen eingesetzt. Dadurch werden Luftverlusten beträchtlich verringert.

*Nous utilisons normalement les filtres à cellules sur:*

- *châssis en tôle galvanisée de 48 mm d'épaisseur*
- *grille de support et de confinement en fil galvanisé électrosoudé*
- *média filtrant en fibre synthétique avec efficacité de filtration G4, mise en place sous forme plissée; ou paille métallique (acier galvanisé) avec efficacité de filtration G2, mise en place sous forme plane (pour avoir des mailles plus compactes) ou plissée (pour obtenir une plus grande surface filtrante).*

*Les filtres à cellules sont insérés sur des rails montés à l'intérieur des unités. Dans ce cas, le by-pass d'air est minimum.*

*Quand les cellules sont insérées ensemble aux filtres de moyenne et haute efficacité, on utilise un contre-châssis métallique, muni de garniture et de pinces de fixation. Dans ce cas, le by-pass est considérablement réduit.*

I filtri realizzati con media filtrante metallica, che devono assolvere ad una filtrazione d'aria contenente vapori grassi, sono normalmente provvisti di bacinella di raccolta e, per i casi più estremi (estrattori vapori delle cucine), di separatore di gocce. Le quantità e le dimensioni dei filtri a celle impiegati nelle Centrali standard di Trattamento Aria NOVAIR sono indicate in Fig. 14 quando l'utilizzo prevede le guide di scorrimento oppure in Fig. 15 quando sono posti su di un contro telaio.

#### 4.1.1 OPZIONI

- filtri a celle con telaio in acciaio inox AISI 304
- filtri metallici con telaio, setto e rete in alluminio oppure paglia in acciaio inox

#### 4.2 FILTRI ROTATIVI

Il sistema di filtrazione a rullo viene scelto in alternativa al sistema a celle quando, nella gestione di un impianto, si vuole mantenere costante la portata d'aria indipendentemente dal grado di intasamento della media filtrante.

Il principio di funzionamento è basato sul controllo della perdita di carico del setto filtrante, effettuato mediante un pressostato differenziale tarabile o temporizzato. Quando il setto filtrante raggiunge il limite di intasamento prefissato sul pressostato, un motoriduttore provoca l'avanzamento di una certa quantità di setto pulito.

Il filtro viene fornito con relativo quadro elettrico, cablato e fissato all'Unità, sul quale sono presenti i comandi di arresto, avanzamento manuale e allarme ottico per segnalare lo svolgimento completo della media filtrante (fine tappeto).

La posizione tesa del tappeto è mantenuta per mezzo di due guide laterali che ne impediscono la deformazione durante lo scorrimento e da una rastrelliera metallica montata a valle del tappeto che ne impedisce la flessione dovuta alla pressione esercitata dall'aria.

L'alloggiamento di questi filtri è studiato per limitare la possibilità di infiltrazioni d'aria non trattata (by-pass).

Quando, nella stessa unità di trattamento, vengono montati più filtri affiancati, viene fornito un unico quadro elettrico che centralizza il comando dei motoriduttori. Tale sezione di filtrazione è comprensiva di porta d'accesso la cui dimensione minima in larghezza è di 450 mm. Dalla grandezza CTA 130 è assicurata la presenza di un punto luce interno per consentire le operazioni di manutenzione.



*Metallic filters that have to filtrate air containing oily steams are usually equipped with drain pan and for extreme cases (kitchens steams exhaust) they are equipped with droplet eliminator.*

*Quantity and dimensions of panel filters installed into NOVAIR standard Air Handling units are showed in Fig. 14 when the use foresees the sliding guides or in Fig. 15 when they are placed on a counterframe.*

#### 4.1.1 OPTIONS

- panel filters with AISI 304 stainless steel frame
- metallic filters made of aluminium frame, blanket and net or stainless steel wool system.

#### 4.2 ROTARY FILTERS

*The roll filtering system is chosen as alternative to panel filter system when, running a plant, it is necessary to keep a constant air volume, independently of the clogging degree of filtering stuff.*

*The working principle is based on the pressure drop check of the filtering blanket, thanks to an adjustable differential pressure switch or timer. When the filtering blanket reaches the preset clogging limit on the pressure switch, a gearmotor causes the feed of a determined quantity of clean stuff.*

*The filter is supplied with electric board, wired and fastened to the Unit, having the controls for stop, manual feed and optic alarm signalling the complete decoiling of filtering stuff (blanket end).*

*The tightened position of the blanket is kept by two side guides preventing its deformation while sliding and by a metallic rack mounted downstream the blanket preventing the bending caused by the air pressure. The housing of these filters is studied in such a way that non-handled air inleakages (by-pass) are limited.*

*When in the same Air Handling Unit several filters are mounted side by side, it is possible to supply a single electric board centralizing the control of gearmotors.*

*This filtering section includes the access door whose minimum width is 450 (mm).*

*From size CTA 130 included there is a light lamp inside, for an easier servicing.*



Filter mit Metallfiltereinsätzen, die zur Filterung von stark fetthaltigen Dämpfen bestimmt sind, verfügen in der Regel über Auffangwannen und bei extremen Umgebungsbedingungen (Entlüfter von Küchendämpfen) über Tropfenabscheider.

Die Anzahl und die Abmessungen der in NOVAIR - Standardklimazentralen installierten Zellenfilter sind in Abb. 14 für auf Schienen montierte Filter und in Abb. 15 für auf einem Gegenrahmen montierte Filter aufgeführt.

#### 4.1.1 OPTIONEN

- Zellenfilter mit Edelstahlrahmen AISI 304
- Metallfilter mit Rahmen, Matte und Netz aus Aluminium oder Edelstahlwolle

#### 4.2 ROLLBANDFILTER

Das System der Rollbandfilterung wird alternativ zum Zellenfilter gewählt, wenn der Anlagebetrieb einen konstanten Luftvolumenstrom erfordert, unabhängig von dem Verschmutzungsgrad des Filterelementes.

Das Funktionsprinzip basiert auf der Überwachung des Druckverlustes des Filterbandes durch einen einstellbaren oder zeitgesteuerten Differenzdruckwächter. Sobald das Filterelement einen bestimmten im Pressostat voreingestellten Verstopfungsgrad erreicht, löst ein Getriebemotor den Vorschub einer bestimmten Länge sauberen Rollbandfilters aus.

Der Filter wird mit Schalttafel, komplett verkabelt und auf der Einheit befestigt geliefert; auf der Schalttafel befinden sich die Stopptaste, die Taste für Handvorschub und die Warnanzeige für das Ende des Rollbandfilters (Ende Rollbandfilter).

Die Spannung des Filterbands wird durch zwei seitliche Führungsschienen gewährleistet, die Verrutschen während des Vorschubs verhindern, und durch ein nachgeschaltetes Metallgestell, das verhindert, dass das Rollbandfilter durch den ausgeübten Luftdruck durchgebo-gen wird.

Die Filter sind so angeordnet, dass das Eindringen von unbehandelter Luft praktisch ausgeschlossen ist (By-pass).

Wenn in derselben Klimazentrale mehrere Filter nebeneinander installiert werden, wird eine einzige Schalttafel geliefert, die die Steuerungen aller Getriebemotoren zusammenfasst.

Die Filtersektion ist mit Zugangstür mit einer Mindestbreite von 450 mm ausgestattet. Ab Baugröße CTA 130 gehört auch ein Beleuchtungspunkt im Inneren für Wartungsarbeiten zum Lieferumfang.



*Les filtres réalisés avec un média filtrant métallique, destinés à une filtration d'air contenant des vapeurs de graisse, sont normalement équipés d'un bac de collecte, et d'un séparateur de gouttelettes dans les cas les plus extrêmes (extracteurs de vapeurs de cuisine).*

*Le nombre et les dimensions des filtres à cellules utilisés sur les Centrales standard de Traitement d'Air NOVAIR sont indiqués Fig. 14 quand l'utilisation prévoit les rails de glissement, ou Fig. 15 s'ils sont placés sur un contre-châssis.*

#### 4.1.1 OPTIONS

- filtres à cellules avec châssis en acier inox AISI 304
- filtres métalliques avec châssis, cloison et grille en aluminium ou paille en acier inox

#### 4.2 FILTRES ROTATIFS

*Le système de filtration à rouleau est choisi en alternative à celui à cellules, lorsque l'on désire maintenir un débit d'air constant pour la gestion de l'installation, indépendamment du degré de colmatage du média filtrant.*

*Le principe de fonctionnement se base sur le contrôle de la perte de charge de la bande filtrante, qui est effectué par un pressostat différentiel réglable ou temporisé. Lorsque la bande filtrante atteint la limite de colmatage programmée sur le pressostat, un motoréducteur provoque l'avancement d'une certaine quantité de bande propre.*

*Le filtre est livré avec un tableau électrique câblé et fixé à l'unité, et dispose de commandes d'arrêt, d'avancement manuel et d'alarme optique pour signaler le déroulement complet du média filtrant (fin du rouleau).*

*Le rouleau est maintenu en position tendue par deux rails latéraux qui en empêchent la déformation pendant le glissement, et par un râtelier métallique monté en aval du rouleau qui empêche toute flexion due à la pression exercée par l'air.*

*Le logement de ces filtres est conçu pour limiter la possibilité d'infiltrations d'air non traité (by-pass).*

*Un tableau électrique qui centralise la commande des motoréducteurs est fourni lorsque plusieurs filtres sont montés côte à côte dans une même unité de traitement.*

*Cette section de filtration comprend une porte d'accès d'une largeur minimum de 450 mm. À partir de la taille de CTA 130, un point d'éclairage est installé à l'intérieur pour faciliter les opérations d'entretien.*



Fig. 14: Dimensioni e quantità dei filtri a celle su guide  
Dimensions and quantity of panel filters on guides

FILTRI A CELLE ESTRAIBILI A CASSETTO / SLIDE REMOVAL PANEL FILTERS					
CTA	400 X 500 (mm)	400 X 625 (mm)	500 X 500 (mm)	500 X 625 (mm)	592 X 592 (mm)
016		1			
024					1
036				2	
048		3			
064		4			
076		2		2	
086		3		2	
108			3	3	
130	6		3		
150	2	4	1	2	
180	8		4		
230			8	4	
260		3	4	6	
320		9		6	
360				15	
400		9		9	
430				18	
500	12			12	
560	8	10		8	
600	14			14	
800					24

#### NOTE TECNICHE:

- materassino in fibra di vetro (non rigenerabile) o, su richiesta, in fibra acrilica
- efficienza di filtrazione: G3
- lunghezza del rotolo filtrante 20 m
- temperatura limite di utilizzo 80 °C, compatibilmente con la resistenza degli altri componenti interni all'unità
- umidità relativa limite 90%
- pressostato differenziale con campo di regolazione 30 – 300 Pa; valore consigliato 150 Pa

#### 4.2.1 ACCESSORI

- predisposizione nel quadro elettrico di contatti puliti per i segnali a distanza

#### 4.3 FILTRI AD ALTA EFFICIENZA A TASCHE

Questi filtri, a tasche flosce o rigide, hanno la particolarità, grazie alla loro conformazione a sacco, di avere un'ampia superficie filtrante e quindi di ridurre notevolmente la velocità di attraversamento.

Le celle vengono posizionate su appositi controtelai di supporto in lamiera zincata o, su richiesta, in acciaio inox e trattenuti da un sistema di chiusura a molla. Per garantire la tenuta ed evitare qualsiasi fenomeno di by-pass di aria non trattata, tra filtro e controtelaio viene posizionata una guarnizione in neoprene.

#### TECHNICAL NOTES:

- *blanket fiber class (not regenerable) or, on request, acrylic fiber*
- *filtration efficiency: G3*
- *length of the filtering roll is 20 m*
- *working temperature limit 80 °C, depending on the resistance of the other components installed inside the Unit.*
- *relative humidity limit 90%*
- *differential pressure gauge from 30 to 300 Pa; suggested value 150 Pa*

#### 4.2.1 ACCESSORIES

- *prearrangement in the electric board of clean contacts for remote controls*

#### 4.3 HIGH EFFICIENCY BAG FILTERS

*These filters, both soft or rigid bag type, thanks to their bag shape, have the characteristic of giving a wide filtering area and therefore they highly reduce the crossing air speed.*

*The bags are installed on suitable supporting counterframes made of galvanized steel sheet or, on request, stainless steel and they are held by a locking spring system.*

*In order to assure the airtightness and avoid any non-handled air by-pass, a neoprene tight gasket is installed between filter and counterframe.*

Fig. 14: Abmessungen und Anzahl der Zellenfilter auf Führungsschienen  
*Dimensions et nombre de filtres à cellules sur rails*

AUSZIEHBARE ZELLENFILTER / FILTRES À CELLULES EXTRACTIBLES À TIROIR					
CTA	400 X 500 (mm)	400 X 625 (mm)	500 X 500 (mm)	500 X 625 (mm)	592 X 592 (mm)
016		1			
024					1
036				2	
048		3			
064		4			
076		2		2	
086		3		2	
108			3	3	
130	6		3		
150	2	4	1	2	
180	8		4		
230			8	4	
260		3	4	6	
320		9		6	
360				15	
400		9		9	
430				18	
500	12			12	
560	8	10		8	
600	14			14	
800					24

#### TECHNISCHE ANMERKUNGEN:

- Filtermatte aus Glasfasern (nicht regenerierbar) oder auf Wunsch aus Acrylfasern
- Filterleistung: G3
- Länge der Filterrolle 20 m
- Maximale Betriebstemperatur 80 °C, soweit mit der Wärmebeständigkeit der anderen Bauteile der Einheit vereinbar
- Relative Luftfeuchtigkeit: 90%
- Differenzdruckwächter mit Einstellbereich 30 – 300 Pa; empfohlener Wert 150 Pa

#### 4.2.1 ZUBEHÖR

- Vorrüstung der Schalttafel für spannungsfreie Kontakte für Fernsignale

#### 4.3 HOCHLEISTUNGSTASCHENFILTER

Diese weichen oder starren Taschenfilter weisen dank ihrer Taschenform eine große Filterfläche auf und reduzieren somit beträchtlich die Geschwindigkeit des Luftstroms.

Die Zellen werden auf Gegenrahmen aus Zinkblech oder auf Anfrage auf Edelstahlrahmen angeordnet und durch ein System von Klemmfedern gehalten. Zwischen Filter und Gegenrahmen ist eine Neopren – Dichtung eingesetzt, die perfekte Abdichtung gewährleistet und verhindert, dass unbehandelte Luft die Filter umgehen kann.

#### NOTES TECHNIQUES:

- *matelas en fibre de verre (non régénérable), ou sur demande en fibre acrylique*
- *efficacité de filtration: G3*
- *longueur du rouleau filtrant 20 m*
- *température limite d'emploi 80°C, compatiblement à la résistance des autres composants placés dans l'unité*
- *humidité relative limite 90%*
- *pressostat différentiel avec plage de réglage 30 – 300 Pa; valeur conseillée 150 Pa*

#### 4.2.1 ACCESSOIRES

- *prédisposition de contacts nets sur le tableau électrique pour les signaux à distance*

#### 4.3 FILTRES À POCHE À HAUTE EFFICACITÉ

*Ces filtres, à poches souples ou rigides, ont la particularité grâce à leur forme en sac, de posséder une ample surface filtrante et donc de réduire considérablement la vitesse de passage.*

*Les cellules sont placées sur des contre-châssis de support en tôle galvanisée, ou en acier inox sur demande, et sont maintenues par un système de fermeture à ressort. Pour garantir l'étanchéité et éviter tout phénomène de by-pass d'air non traité, une garniture en néoprène est montée entre le filtre et le contre-châssis.*

Tale sezione di filtrazione è comprensiva di porta d'accesso la cui dimensione standard in larghezza è di 450 mm. Dalla grandezza CTA 130 è assicurata la presenza di un punto luce interno per consentire le operazioni di manutenzione.

#### 4.3.1 TIPOLOGIE

- Filtri a tasche flosce (morbide):
  - efficienza F6, F7
  - profondità 380 mm
  - materiale filtrante in fibra di vetro
  - telaio in lamiera zincata
  - temperatura limite di utilizzo 90 °C, compatibilmente con la resistenza degli altri componenti interni all'unità
  - umidità relativa limite 100 %
- Filtri a tasche rigide:
  - efficienza F8, F9
  - profondità 290 mm
  - materiale filtrante in carta di fibra di vetro
  - telaio in polipropilene
  - temperatura limite di utilizzo 80 °C, compatibilmente con la resistenza degli altri componenti interni all'unità

Le quantità e le dimensioni dei filtri a tasche impiegati nelle Centrali standard di Trattamento Aria NOVAIR sono indicate in Fig. 15.

#### 4.3.2 OPZIONI

- controtelai dei filtri in acciaio inox
- maggiori lunghezze in profondità dei filtri a tasche morbide (aumento della superficie filtrante)
- altre efficienze.

#### 4.4 FILTRI AD ALTA EFFICIENZA A TASCHE COMPATTE

I filtri a tasche di tipo compatto hanno la particolarità di avere lo spessore delle celle alquanto ridotto, pur sempre garantendo un elevato sviluppo della superficie filtrante.

Le celle vengono posizionate su un controtelaio in lamiera zincata e trattenute da un sistema di chiusura rapido a leva, di disegno NOVAIR, che ne garantisce un perfetto serraggio.

Per aumentarne la tenuta ed evitare qualsiasi fenomeno di by-pass di aria non trattata, tra filtro e controtelaio viene posizionata una guarnizione in gomma.

Tale sezione di filtrazione è comprensiva di porta d'accesso la cui dimensione standard in larghezza è di 450 mm. Dalla grandezza CTA 130 è assicurata la presenza di un punto luce interno per consentire le operazioni di manutenzione.

L'impiego progettuale di questa tipologia di filtro viene spesso preso in considerazione per ottenere un minore ingombro (in lunghezza) dell'unità.

*This filtering section includes the access door whose standard width is 450 mm.*

*From size CTA 130 there is a light lamp inside for an easier servicing.*

#### 4.3.1 TYPOLOGIES

- *Soft bag filters*
  - *efficiency F6,F7*
  - *depth 380 mm*
  - *fiberglass filtering stuff*
  - *galvanized steel sheet frame*
  - *working temperature limit 90 °C, depending on the resistance of the other components installed inside the unit*
  - *limit relative humidity 100%*
- *Rigid bag filters*
  - *efficiency F8, F9*
  - *depth 290 mm*
  - *fiberglass paper filtering stuff*
  - *polypropylene frame*
  - *working temperature limit 80 °C, depending on the resistance of the other components installed inside the unit*

*Quantities and dimensions of bag filters used in NOVAIR standard Air Handling Units are shown in Fig. 15.*

#### 4.3.2 OPTIONS

- *stainless steel filters counterframes*
- *longer depth of soft bag filters (increase of filtering area)*
- *other efficiencies.*

#### 4.4 HIGH EFFICIENCY COMPACT BAG FILTERS

*Compact bag filters have the characteristic of a very reduced cells thickness, while assuring a wide filtering area.*

*The cells are installed on a counterframe made of galvanized steel sheet and held by a quick tumbler locking system of NOVAIR design assuring a perfect tightening.*

*In order to increase airtightness and avoid any non-handled air by-pass, a rubber gasket is fastened between filter and counterframe.*

*This filtering section includes the access door whose standard width is 450 mm.*

*From size CTA 130 there is a light lamp inside for an easier servicing.*

*This type of filter is often asked in the specifications in order to obtain a shorter unit.*

Die Filtersektion ist mit Zugangstür mit einer Mindestbreite von 450 mm ausgestattet. Ab Baugröße CTA 130 gehört auch ein Beleuchtungspunkt im Inneren für Wartungsarbeiten zum Lieferumfang.

#### 4.3.1 TYPOLOGIEN

- Weiche Taschenfilter:
  - Filterleistung: F6, F7
  - Tiefe 380 mm
  - Filtermaterial aus Glasfasern
  - Zinkblechrahmen
  - Maximale Betriebstemperatur 90 °C, soweit mit der Wärmebeständigkeit der anderen Bauteile der Einheit vereinbar
  - Relative Luftfeuchtigkeit 100 %
- Starre Taschenfilter:
  - Filterleistung F8, F9
  - Tiefe 290 mm
  - Filtermaterial aus Glasfaserpapier
  - Polypropylenrahmen
  - Maximale Betriebstemperatur 80 °C, soweit mit der Wärmebeständigkeit der anderen Bauteile der Einheit vereinbar

Die Anzahl und die Abmessungen der in den NOVAIR – Standardklimazentralen eingesetzten Taschenfilter sind aus der Abb. 15 ersichtlich.

#### 4.3.2 OPTIONEN

- Gegenrahmen der Filter aus Edelstahl
- Größere Tiefe der weichen Taschenfilter (Erhöhung der Filterfläche)
- Weitere Filterleistungen

#### 4.4 HOCHLEISTUNGS - KOMPAKTTASCHENFILTER

Die Kompakttaschenfilter zeichnen sich durch eine reduzierte Zellenstärke unter Beibehaltung der sehr großen Filterfläche aus.

Die Zellen werden auf Gegenrahmen aus Zinkblech angeordnet und durch ein von NOVAIR entwickeltes Schnellverschluss – Hebelsystem gehalten, das perfekte Befestigung gewährleistet.

Zwischen Filter und Gegenrahmen ist eine Gummidichtung eingesetzt, die optimale Abdichtung gewährleistet und verhindert, dass unbehandelte Luft die Filter umgehen kann.

Die Filtersektion ist mit Zugangstür mit einer Mindestbreite von 450 mm ausgestattet. Ab Baugröße CTA 130 gehört auch ein Beleuchtungspunkt im Inneren für Wartungsarbeiten zum Lieferumfang.

Bei der Projektentwicklung wird diese Filtertypologie oft wegen des geringeren Platzbedarfs der Einheit (in Längsrichtung) in Betracht gezogen.

*Cette section de filtration comprend une porte d'accès d'une largeur minimum de 450 mm. À partir de la taille CTA 130, un point d'éclairage est installé à l'intérieur pour faciliter les opérations d'entretien.*

#### 4.3.1 TYPOLOGIES

- *Filtres à poches souples:*
  - *efficacité F6, F7*
  - *profondeur 380 mm*
  - *matériel filtrant en fibre de verre*
  - *châssis en tôle galvanisée*
  - température limite d'emploi 90°C, compatiblement à la résistance des autres composants placés dans l'unité*
  - *humidité relative limite 100%*
- *Filtres à poches rigides:*
  - *efficacité F8, F9*
  - *profondeur 290 mm*
  - *matériel filtrant en papier de fibre de verre*
  - *châssis en polypropylène*
  - température limite d'emploi 80°C, compatiblement à la résistance des autres composants placés dans l'unité*

*Le nombre et les dimensions des filtres à poches utilisés sur les Centrales standard de Traitement d'Air NOVAIR sont indiqués Fig.15.*

#### 4.3.2 OPTIONS

- *contre-châssis des filtres en acier inox*
- *plus grandes longueurs en profondeur des filtres à poches souples (augmentation de la surface filtrante)*
- *autres efficacités.*

#### 4.4 FILTRES À POCHE COMPACTES À HAUTE EFFICACITÉ

*Les filtres à poches de type compact ont la particularité d'avoir l'épaisseur des cellules plutôt réduite, tout en garantissant toujours un haut développement de la surface filtrante.*

*Les cellules sont placées sur un contre-châssis en tôle galvanisée et maintenues par un système de fermeture rapide à levier, conçu par NOVAIR, qui en garantit un serrage parfait.*

*Pour en augmenter l'étanchéité et éviter tout phénomène de by-pass d'air non traité, une garniture en néoprène est montée entre le filtre et le contre-châssis.*

*Cette section de filtration comprend une porte d'accès d'une largeur minimum de 450 mm. À partir de la taille CTA 130, un point d'éclairage est installé à l'intérieur pour faciliter les opérations d'entretien.*

*L'utilisation de cette typologie de filtre est souvent prise en considération pour les projets exigeant un moindre encombrement de l'unité (en longueur).*



#### NOTE TECNICHE:

- media filtrante in fibra di vetro
- efficienza F6, F7, F8
- telaio in cartone resistente all'acqua
- l'80 % del materiale è riciclabile
- temperatura limite di utilizzo 70 °C compatibilmente con la resistenza degli altri componenti interni all'unità
- umidità relativa limite 100 %
- normalmente vengono adottati filtri con dimensioni standard:
  - mezzo filtro 594 x 289 x 97 mm
  - filtro intero 594 x 594 x 97 mm



#### TECHNICAL NOTES:

- fiberglass filtering stuff
- efficiency F6, F7, F8
- water resistant paperboard frame
- 80% of the material is recyclable
- working temperature limit 70 °C, depending on the resistance of the other components installed inside the unit
- limit relative humidity 100%
- standard dimensions of filters normally used
  - half filter 594 x 289 x 97 mm
  - whole filter 594 x 594 x 97 mm

#### 4.4.1 OPZIONI

- maggior spessore dei filtri; max 160 mm
- controtelaio e sistema di chiusura in acciaio inox.

#### 4.4.1 OPTIONS

- filters bigger thickness; max 160 mm
- stainless steel counterframe and tightening system.

#### 4.5 FILTRI ASSOLUTI

I filtri assoluti vengono utilizzati dove vi è la necessità di controllare la contaminazione presente nell'aria da immettere negli ambienti o da estrarre. Non a caso l'impiego di questa tipologia di filtro riguarda il settore ospedaliero, chimico ed elettronico.

Il posizionamento di questi particolari filtri avviene nella parte terminale dell'unità dopo il ventilatore di mandata, o di ripresa nel caso di estrazione. Per aumentarne la durata e contenere i costi di gestione dell'unità è bene adottare una sequenza di filtrazione accuratamente progettata, utilizzando prefiltri a protezione di media efficienza (es. prefiltro sintetico e filtro a tasche Fig. 12).

Tale sezione di filtrazione è comprensiva di porta d'accesso la cui dimensione standard in larghezza è di 460 mm.

Sul mercato è reperibile una vasta gamma di filtri assoluti, diversi sia per dimensione e materiale filtrante, che per materiale del telaio.

#### 4.5 ABSOLUTE FILTERS

Absolute filters are used where there is the need of taking care of contamination existing in the air to inlet or exhaust from rooms. Therefore it is not by chance that this type of filter is used in hospitals, chemical and electronical industries.

These special filters are installed in the final part of the unit after the supply or return fan, in case of extraction. In order to extend their life and reduce the operating costs of the unit it is important to adopt a filtration sequence carefully planned, using medium efficiency protective prefilters (for example synthetic prefilter and bag filter Fig. 12).

This filtering section includes the access door of standard width 460 mm.

A wide range of absolute filters is available on the market and they are different either for dimensions or filtering stuff or frame material.

Fig. 15: Dimensioni e quantità dei filtri a tasche e a celle su telaio  
Dimensions and quantities of bag and panel filters on frame

FILTRI A TASCHE E A CELLE SU TELAIO / BAG AND PANEL FILTERS ON FRAME					
CTA	592 X 287 (mm)	592 X 592 (mm)	CTA	592 X 287 (mm)	592 X 592 (mm)
016	1		230	3	6
024		1	260	5	6
036	1	1	320	3	9
048		2	360	3	9
064		2	400		12
076	2	2	430	3	12
086		4	500	7	12
108		4	560	5	15
130		4	600	5	15
150	2	4	800		24
180		6			

### TECHNISCHE ANMERKUNGEN:

- Filtereinsatz aus Glasfasern
- Filterleistung F6, F7, F8
- Rahmen aus wasserfester Pappe
- 80 % des Materials ist recyclebar
- Maximale Betriebstemperatur 70 °C, soweit mit der Wärmebeständigkeit der anderen Bauteile der Einheit vereinbar
- Max. relative Luftfeuchtigkeit 100 %
- Gewöhnlich werden Filter mit Standardabmessungen eingesetzt:
  - Halber Filter 594 x 289 x 97 mm
  - Ganzer Filter 594 x 594 x 97 mm

#### 4.4.1 OPTIONEN

- Größere Filterstärke; max. 160 mm
- Gegenrahmen und Befestigungssystem aus Edelstahl.

### 4.5 ABSOLUTFILTER

Die Absolutfilter werden eingesetzt, wo eine Kontrolle der Verschmutzung der in die Räume eingeblasenen oder aus den Räumen abgesaugten Luft notwendig ist. Es ist daher offensichtlich, dass die Filtertypologie vor allem in Krankenhäusern und im Chemiebereich und in der Elektronikbranche verwendet werden.

Diese Spezialfilter sind am Ende der Klimazentrale nach dem Druckventilator oder nach dem Abluftventilator bei Luftansaugung installiert. Um die Lebensdauer der Filter zu verlängern und die Betriebskosten zu senken, ist es angebracht, sorgfältig die Filterungsfolge zu planen und zum Schutz Vorfilter mittlerer Leistung einzusetzen (z. B. synthetische Vorfilter und Taschenfilter, siehe Abb. 12).

Die Filtersektion ist mit Zugangstür mit einer Mindestbreite von 460 mm ausgestattet.

Auf dem Markt wird eine breite Palette an Absolutfiltern verschiedener Größen, mit unterschiedlichen Filtermaterialien und Rahmen angeboten.

### NOTES TECHNIQUES:

- média filtrant en fibre de verre
- efficacité F6, F7, F8
- châssis en carton résistant à l'eau
- 80% du matériel est recyclable
- température limite d'emploi 70°C, compatiblement à la résistance des autres composants placés dans l'unité
- humidité relative limite 100%
- on utilise normalement des filtres aux dimensions standard:
  - demi-filtre 594 x 289 x 97 mm
  - filtre entier 594 x 594 x 97 mm

#### 4.4.1 OPTIONS

- plus grande épaisseur des filtres; max 160 mm
- contre-châssis et système de fermeture en acier inox.

### 4.5 FILTRES ABSOLUS

Les filtres absolus sont utilisés quand il est nécessaire de contrôler la contamination de l'air à introduire ou à extraire des locaux. Pour cette raison, l'emploi de cette typologie de filtre concerne les secteurs hospitalier, chimique et électronique.

Ces filtres particuliers sont installés dans la partie terminale de l'unité, après le ventilateur de soufflage, ou de reprise dans le cas d'extraction. Pour en augmenter la longévité et limiter les coûts de gestion de l'unité, il est bien d'adopter une séquence de filtration soigneusement étudiée, en utilisant des préfiltres de protection de moyenne efficacité (ex: préfiltre synthétique et filtre à poches Fig. 12).

Cette section de filtration comprend une porte d'accès dont la largeur standard est de 460 mm.

Le marché propose une vaste gamme de filtres absolus, avec un large éventail de matériels filtres, de dimensions et de matériaux de châssis.

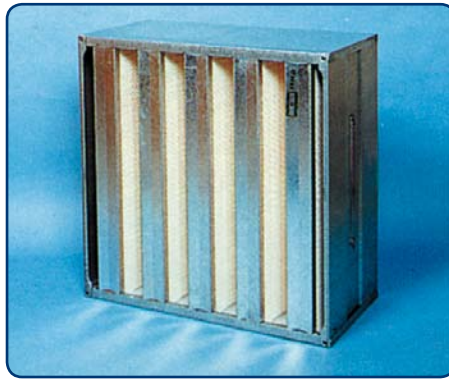


Fig. 15: Abmessungen und Anzahl der Taschen- und Zellenfilter auf Rahmen  
Dimensions et nombre de filtres à poches et à cellules sur châssis

TASCHEN- UND ZELLENFILTER AUF RAHMEN / FILTRES À POCHE ET À CELLULES SUR CHÂSSIS					
CTA	592 X 287 (mm)	592 X 592 (mm)	CTA	592 X 287 (mm)	592 X 592 (mm)
016	1		230	3	6
024		1	260	5	6
036	1	1	320	3	9
048		2	360	3	9
064		2	400		12
076	2	2	430	3	12
086		4	500	7	12
108		4	560	5	15
130		4	600	5	15
150	2	4	800		24
180		6			

**NOTE TECNICHE:**

- media filtrante in carta di fibra di vetro
- efficienze H11 (95%), H12 (99,5%); H13 (99.95%) o H14 (99.995%).
- telaio in lamiera zincata
- normalmente vengono adottati filtri con dimensioni standard:
  - mezzo filtro 305 x 610 x 292 mm
  - filtro intero 610 x 610 x 292 mm

**TECHNICAL NOTES:**

- paper fiberglass filtering stuff
- efficiencies H11 (95%); H12 (99,5%); H13 (99.95%) or H14 (99.995%).
- galvanized steel sheet frame
- standard dimensions of filters normally used:
  - half filter 305 x 610 x 292 mm
  - whole filter 610 x 610 x 292 mm

**4.5.1 OPZIONI**

- altre efficienze
- telaio in acciaio inox o legno marino
- controtelaio in acciaio inox

**4.5.1 OPTIONS**

- other efficiencies
- stainless steel or seawood frame
- stainless steel counterframe

**4.6 FILTRI A CARBONE ATTIVO**

La filtrazione mediante carboni attivi consiste nell'adsorbimento fisico di una sostanza sulla superficie del carbone. Quest'ultimo viene infatti sottoposto ad un trattamento di attivazione con il quale gli si conferisce una porosità eccezionale e, di conseguenza, un potere adsorbente.

L'utilizzo di questa particolare tipologia di filtrazione è prevista per l'adsorbimento di gas, vapori ed odori particolari presenti nell'aria da trattare o da espellere all'esterno.

Normalmente viene utilizzato il sistema a piastre di sostegno e cartucce ricaricabili, in modo da utilizzare una maggiore superficie filtrante. Tale soluzione permette, inoltre, di ridurre le perdite di carico che si è soliti avere con questi sistemi.

Le piastre e le cartucce sono in acciaio zincato e finite con uno strato di verniciatura ad elettropolveri.

Questa sezione di filtrazione è comprensiva di porta d'accesso la cui dimensione in larghezza è variabile a seconda della tipologia di Centrale.

**4.6 ACTIVATED CARBON FILTERS**

Filtration through activated carbons consists in the physical adsorption of a substance on carbon surface.

Carbon is subjected to an activation treatment giving an exceptional porosity and, consequently, an adsorbing capacity.

This special type of filtration is foreseen for adsorption of gas, fumes and particular smells existing in the air to handle or to exhaust outside.

The system normally used consists of supporting plates and cartridges rechargeable type, in order to use a larger filtering area.

This system reduces besides the pressure drops usually existing. Plates and cartridges are made of galvanized steel coated by electropowder painting.

This filtering section includes the access door whose width depends on the unit size.

**NOTE TECNICHE:**

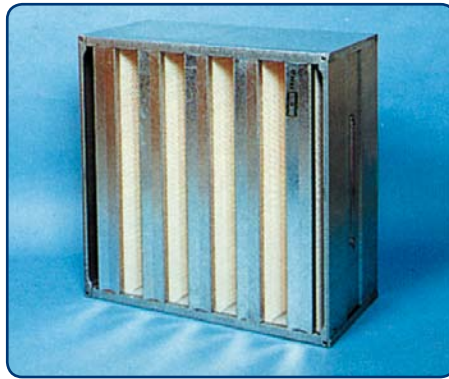
- temperatura limite di utilizzo 50 °C
- umidità relativa inferiore al 70%
- bassa velocità di attraversamento
- è necessaria un'accurata prefiltrazione per impedire al pulviscolo di intasare rapidamente i carboni.

**TECHNICAL NOTES:**

- working temperature limit 50 °C
- relative humidity lower than 70%
- low crossing speed
- it is necessary a careful pre-filtration to prevent carbons from being quickly clogged by dust.

#### TECHNISCHE ANMERKUNGEN:

- Filterelement aus Glasfaserpapier
- Filterleistung H11 (95%), H12 (99,5%); H13 (99.95%) oder H14 (99.995%).
- Zinkblechrahmen
- Gewöhnlich werden Filter mit Standardabmessungen eingesetzt:
  - Halber Filter 305 x 610 x 292 mm
  - Ganzer Filter 610 x 610 x 292 mm



#### NOTES TECHNIQUES:

- média filtrant en papier de fibre de verre
- efficacités H11 (95%), H12 (99,5%); H13 (99.95%) ou H14 (99.995%).
- châssis en tôle galvanisée
- on utilise normalement des filtres aux dimensions standard:
  - demi-filtre 305 x 610 x 292 mm
  - filtre entier 610 x 610 x 292 mm

#### 4.5.1 OPTIONEN

- Weitere Filterleistungen
- Rahmen aus Edelstahl oder Bootsholz
- Gegenrahmen aus Edelstahl

#### 4.5.1 OPTIONS

- autres efficacités
- châssis en acier inox ou en bois marin
- contre-châssis en acier inox

#### 4.6 AKTIVKOHLEFILTER

Die Aktivkohlefilterung besteht in der physikalischen Adsorption eines Stoffes auf der Kohleoberfläche. Die Kohle erhält durch ein Aktivierungsverfahren eine außergewöhnliche Porosität und folglich ein hohes Adsorptionsvermögen.

Diese Art der Filterung wird in der Regel für die Adsorption von Gasen, Dämpfen und besonderen Gerüchen verwendet, die in der zu behandelnden oder in der Abluft enthalten sind.

Normalerweise werden das Plattensystem oder auswechselbare Einsätze verwendet, die eine große Filterfläche aufweisen. Diese Lösung verringert auch die Druckverluste, die sich sonst bei diesen Systemen einstellen.

Die Platten und Filterpatronen bestehen aus verzinktem Stahl mit elektrostatischer Pulverbeschichtung. Diese Filtersektion ist mit Zugangstür ausgestattet, deren Breite je nach Art der Klimazentrale unterschiedlich ist.

#### TECHNISCHE ANMERKUNGEN:

- Maximale Betriebstemperatur 50 °C
- Relative Luftfeuchtigkeit 70%
- Niedrige Strömungsgeschwindigkeit
- Es ist eine sorgfältige Vorfiltration erforderlich, um ein schnelles Verstopfen der Kohle durch Staub zu vermeiden.

#### 4.6 FILTRES À CHARBON ACTIF

La filtration par charbon actif consiste en l'adsorption physique d'une substance sur la surface du charbon. En effet, ce dernier subit un traitement d'activation qui lui confère une porosité exceptionnelle, d'où son pouvoir adsorbant.

L'utilisation de cette typologie particulière de filtration est prévue pour l'adsorption de gaz, vapeurs et odeurs particuliers, présents dans l'air à traiter ou à expulser à l'extérieur.

On utilise normalement le système à plaques de support et à cartouches rechargeables, de façon à utiliser une plus grande surface filtrante. Cette solution permet aussi de réduire les pertes de charge que l'on rencontre d'habitude avec ces systèmes.

Les plaques et les cartouches sont en acier galvanisé et finition par une couche de peinture à électropoudres.

Cette section de filtration comprend une porte d'accès dont la largeur varie en fonction de la typologie de la Centrale.

#### NOTES TECHNIQUES:

- température limite d'emploi 50°C
- humidité relative inférieure à 70%
- basse vitesse de passage
- une préfiltration soignée est nécessaire pour empêcher aux particules de colmater rapidement les charbons.



#### 4.7 FILTRI ELETTROSTATICI

L'utilizzo dei filtri elettrostatici è uno dei sistemi più adatti per la captazione di particelle solide presenti nel flusso d'aria, rendendone possibile la separazione fino a dimensioni di un centesimo di micron. Questo sistema permette quindi di ottenere aria completamente esente da polvere, fumo e polline.

Poiché le particelle contaminanti vengono attratte ed aderiscono alle piastre collettrici agglomerandosi, è importante eseguire periodicamente una completa pulizia della sezione di captazione del filtro. Ciò si può ad esempio ottenere, con intervento manuale, mediante aria compressa.

Il loro dimensionamento viene effettuato in relazione al specifico impiego e ad eventuali richieste particolari.

#### 4.8 LAMPADE GERMICIDA

L'utilizzo di lampade a raggi ultravioletti rappresenta la principale applicazione per la disinfezione dell'aria da immettere negli ambienti o da estrarre. Queste particolari lampade vengono solitamente utilizzate in ambienti dove è necessario tenere sotto controllo la crescita microbica di spore e batteri (settore ospedaliero e farmaceutico), comportando così un'apprezzabile riduzione di micro-organismi presenti nell'ambiente. Con questo sistema, l'aria immessa nel circuito di condizionamento viene trattata e disinfettata ai valori teorici del 90/99/99.9% a seconda del numero di lampade e della durata del trattamento (velocità di attraversamento dell'aria).

Onde stabilire l'esatto numero di lampade è necessario valutare, in modo adeguato, la temperatura, il grado di umidità dell'aria, il coefficiente di riflessione delle pareti e le dimensioni della camera. Inoltre, occorre tenere presente che l'aria trattata e riciclata migliora di volta in volta il suo grado di disinfezione.

Le sezioni di trattamento sono complete di lampade già cablate.

##### **NOTE TECNICHE:**

- il loro dimensionamento viene effettuato in funzione dello specifico impiego e di eventuali particolari richieste
- normalmente vengono adottate lampade con:
  - intensità: 15, 25 oppure 30 W a seconda della dimensione, in profondità, della Centrale
  - alimentazione 230 V Eurotensione, mediante gli stessi reattori delle normali lampade fluorescenti per illuminazione

#### 4.7 ELECTROSTATIC FILTERS

*The use of electrostatic filters is one of the more suitable systems to capture solid particles existing in air flow, separating them up to the dimensions of one hundredth of micron.*

*This system permits to obtain air completely free from dust, smoke and pollens.*

*As polluting particles are attracted and adhere agglomerating to the collector plates, it is important to clean periodically and deeply the filter capturing section.*

*This can be done manually using compressed air. Their dimensioning is made according to the specific use and special needs.*

#### 4.8 GERMICIDE LAMPS

*The use of ultraviolet rays lamps is the main application for disinfection of air to inlet in rooms or extract. These special lamps are normally used in rooms where it is necessary to control the microbial growth of spores and bacteria (hospital and pharmaceutical field), appreciably reducing the presence of micro-organisms.*

*Thanks to this system, the air flowing in the air conditioning circuit is handled and disinfected at the theoretical values of 90/99/99.9%, depending on the number of lamps and the treatment duration (air crossing speed).*

*In order to establish the exact number of lamps it is necessary to estimate in the correct way the temperature, the air humidity degree, the walls reflection coefficient and the dimensions of the room. It is important to remember, besides, that the handled and recycled air improves each time its disinfection degree.*

*The handling sections are equipped with already wired lamps.*

##### **TECHNICAL NOTES:**

- *their dimensioning is made according to the specific use and possible particular requests*
- *usually the lamps have the following features:*
  - *intensity: 15, 25 or 30 W according to the unit depth*
  - *driving 230 V Eurotension, through the same reactors of normal fluorescent lamps for lighting*

#### 4.7 ELEKTROFILTER

Elektrostatische Filter sind eines der besten System zum Herausfiltern der in der Luft enthaltenen Festpartikel und gestatten eine Abscheidung bis zu Abmessungen von einem Hundertstel Mikron. Das System ermöglicht folglich, eine vollständig staub-, rauch- und pollenfreie Luft zu erzielen.

Da die Schmutzpartikel von den Auffangplatten angezogen werden und sich dort festsetzen, ist es wichtig, dass der Filterbereich regelmäßig gereinigt wird. Das geht am einfachsten von Hand mit Druckluft. Die Plattenstärke richtet sich nach der spezifischen Anwendung und eventuellem besonderen Anforderungen.

#### 4.8 KEIMTÖTENDE LAMPEN

Die Verwendung von Ultraviolettlampen ist das Hauptmittel zur Sterilisierung der Zuluft und der Abluft. Diese Speziallampen werden in der Regel in Räumen eingesetzt, in denen das mikrobielle Wachstum von Bakterien und Sporen (Krankenhäuser, pharmazeutische Industrie) unter strikter Kontrolle gehalten werden muss, und tragen zu einer wesentlichen Reduzierung dieser Mikroorganismen bei. Mit diesem System wird die klimatisierte Luft mit theoretischen Werten von 90/99/99.9% behandelt und sterilisiert, je nach Anzahl der Lampe und der Dauer der Luftbehandlung (Luftströmungsgeschwindigkeit).

Zur genauen Bestimmung der erforderlichen Lampen müssen die Temperatur, der Grad der Luftfeuchtigkeit, der Reflexionsgrad der Wände und die Raummaße bekannt sein. Außerdem ist zu berücksichtigen, dass die Umluft bei jedem Durchgang den Sterilisierungsgrad verbessert.

Die Behandlungssektionen werden komplett mit verkabelten Lampen geliefert.

#### **TECHNISCHE ANMERKUNGEN:**

- Die Bemessung erfolgt in Funktion der spezifischen Anwendung und eventueller besonderer Anforderungen
- Gewöhnlich werden folgende Lampe eingesetzt:
  - Stärke: 15, 25 oder 30 W, je nach der Tiefenmaße der Klimazentrale
  - Anschlussspannung 230 V mit denselben Drosselspulen der normalen Leuchtstoffröhren

#### 4.7 FILTRES ÉLECTROSTATIQUES

*L'utilisation des filtres électrostatiques est un des systèmes les mieux adaptés pour capter les particules solides des flux d'air, en en rendant possible la séparation jusqu'à des dimensions de l'ordre d'un centième de micron. Ce système permet donc d'obtenir un air totalement privé de poussières, fumées et pollens.*

*Vu que les particules contaminantes sont attirées par les plaques collectrices, et y adhèrent en s'y agglomérant, il est important d'effectuer périodiquement un nettoyage complet de la section de captation du filtre. Cela s'effectue par exemple par une opération manuelle avec de l'air comprimé.*

*Leur dimensionnement est réalisé en fonction de l'emploi spécifique et de toute éventuelle exigence particulière.*

#### 4.8 LAMPES GERMICIDES

*L'utilisation de lampes à rayons ultraviolets constitue la principale application pour désinfecter l'air à introduire ou à extraire des locaux. D'ordinaire, ces lampes particulières sont utilisées dans les milieux où il faut tenir sous contrôle la croissance microbienne de spores et bactéries (secteur hospitalier et pharmaceutique), en obtenant ainsi une réduction appréciable des micro-organismes présents dans le milieu. Avec ce système, l'air introduit dans le circuit de conditionnement est traité et désinfecté aux valeurs théoriques de 90/99/99.9% en fonction du nombre de lampes et de la durée du traitement (vitesse de passage de l'air).*

*Pour établir le nombre exact de lampes, il faut évaluer avec précision, la température, le degré d'humidité de l'air, le coefficient de réflexion des parois et les dimensions du caisson. En outre, il faut tenir compte que l'air traité et recyclé améliore peu à peu son degré de désinfection.*

*Les sections de traitement sont équipées de lampes déjà câblées.*

#### **NOTES TECHNIQUES:**

- *Leur dimensionnement est effectué en fonction de l'emploi spécifique et de toute éventuelle exigence particulière*
- *normalement, on utilise les lampes avec:*
  - *intensité: 15, 25 ou 30 W selon la dimension en profondeur de la Centrale*
  - *alimentation 230 V Eurotension, au moyen des mêmes réacteurs des lampes fluorescentes d'éclairage ordinaire*

- salvo diversa specifica, lo standard NOVAIR per il loro dimensionamento consiste in:
  - n°1 lampada da 30 W ogni 500 m<sup>3</sup>/h di portata d'aria da trattare. Questo dato è riferito ad un grado di disinfezione pari al 99% per l'Escheridia coli, assumendo una velocità di attraversamento dell'aria nella sezione pari a 2 m/s, umidità relativa pari al 60%, temperatura dell'aria di 20 °C e materiale interno della camera in alluminio.

Ogni altra tipologia di trattamento che si discosti da quella sopra riportata verrà definita, di volta in volta, dal nostro ufficio tecnico per assicurare l'opportuna efficienza del sistema.

#### 4.9 ACCESSORI

- ogni sezione di filtrazione (prefiltri, tasche, assoluti) può essere dotata dei seguenti accessori:
  - manometro differenziale a quadrante (scala 0 - 500 Pa)
  - manometro differenziale a liquido (scala 0 - 800)
  - pressostato differenziale (scala tarabile da 50 a 500 Pa).

- *except different specification, their standard dimensioning is made as follows:*
  - *N° 1 lamp 30 W each 500 m<sup>3</sup>/h of air volume to handle. This datum refers to a disinfection degree of 99% for Escheridia coli, with 2 m/s air crossing speed inside the section, 60% relative humidity, 20 °C air temperature and section internal casing made of aluminium*

*Any other handling typology, different from the above mentioned, will be defined each time by our technical office, in order to assure the proper efficiency of the system*

#### 4.9 ACCESSORIES

- *each filtering section (prefilters, bag filters, absolute filters) can be equipped with the following accessories:*
  - *differential manometer dial type (scale 0 - 500 Pa)*
  - *differential manometer liquid type (scale 0 - 800 Pa)*
  - *differential pressure-gauge (adjustable scale from 50 to 500 Pa)*

- Soweit nicht anders vereinbart ist die Standard - NOVAIR - Ausstattung:
  - 1 Lampe mit 30 W für jeweils 500 m<sup>3</sup>/h zu behandelnde Luftmenge. Dieser Wert bezieht sich auf eine Desinfektion von 99% für Kolibakterien Escheridia, bei einer Strömungsgeschwindigkeit der Luft durch das Modul von 2 m/s, relativer Luftfeuchtigkeit von 60%, Lufttemperatur von 20 °C und Innenverkleidung der Kammer in Aluminium.

Jede andere Behandlungsart, die von den o. a. Werten abweicht, wird von unserer Technik von Mal zu Mal festgelegt, um die optimale Anlagewirksamkeit gewährleisten zu können.

#### 4.9 ZUBEHÖR

- Jede Filtersektion (Vor-, Taschen-, Absolutfilter) kann mit folgendem Zubehör ausgestattet werden:
  - Differenzdruckmesser mit Skala (Skala 0 - 500 Pa)
  - Flüssigkeits - Differenzdruckmesser (Skala 0 - 800)
  - Differenzdruckwächter (einstellbare Skala von 50 bis 500 Pa).

- *sauf autre spécification, le standard NOVAIR pour leur dimensionnement consiste en:*
  - *1 lampe de 30 W tous les 500 m<sup>3</sup>/h de débit d'air à traiter. Cette donnée se réfère à un degré de désinfection de 99% pour l'Escheridia coli, en assumant une vitesse de passage d'air dans la section de l'ordre de 2 m/s, une humidité relative de 60%, une température de l'air de 20°C et matériel à l'intérieur du caisson en aluminium.*

*Toute autre typologie de traitement s'écartant de celle reportée ci-dessus sera étudiée cas par cas, par notre bureau technique afin d'assurer une efficacité adéquate au système.*

#### 4.9 ACCESSOIRES

- *chaque section de filtration (préfiltres, poches, absolus) peut être équipée des accessoires suivants:*
  - *manomètre différentiel à cadran (échelle 0 - 500 Pa)*
  - *manomètre différentiel à liquide (échelle 0 - 800)*
  - *pressostat différentiel (échelle réglable de 50 à 500 Pa).*



## 5 SEZIONI DI SCAMBIO TERMICO

Queste sezioni modulari sono costruite in modo tale da contenere le batterie destinate allo scambio termico tra l'aria ed il fluido riscaldante e/o quello refrigerante.

Le sezioni sono dotate di guide in lamiera zincata che rendono possibile l'introduzione della batteria e lo sfilaggio laterale della stessa, da entrambi i lati della CTA.

Per i trattamenti di raffreddamento e deumidificazione è prevista una vasca di raccolta condensa in lamiera zincata o, su richiesta, in acciaio inox AISI 304 (o AISI 316) provvista di materassino anticondensa.

- **Batteria di preriscaldamento:** ha principalmente lo scopo di preriscaldare l'aria o, come più spesso accade, di rendere possibile l'umidificazione fino ai valori desiderati. La loro realizzazione standard prevede tubi in rame ed alettatura a pacco in alluminio con geometria P60 - 30.
- **Batterie di raffrescamento e deumidificazione:** questa tipologia di batteria ha lo scopo di sottrarre all'aria trattata il calore sensibile e il calore latente, così da renderla idonea ad equilibrare i carichi termici ambiente. La loro realizzazione standard prevede tubi in rame ed alettatura a pacco in alluminio con geometria P60 - 30.
- **Batterie di postriscaldamento:** Trovano applicazione in tutti quegli impianti in cui occorra un controllo fine della temperatura e dell'umidità relativa. Le caratteristiche costruttive sono simili a quelle delle batterie di preriscaldamento.

### 5.1 BATTERIE AD ACQUA

Il dimensionamento di tutte le batterie di scambio termico viene eseguito, di volta in volta, dal nostro ufficio tecnico, in funzione della resa e delle condizioni termoigrometriche richieste.

Le dimensioni delle batterie inserite all'interno delle Centrali di Trattamento Aria NOVAIR sono riportate nella Fig. 16.

## 5 THERMAL EXCHANGE SECTIONS

*These modular sections are manufactured in order to house the coils for thermal exchange between the air and the heating and/or cooling fluid.*

*The sections are equipped with galvanized steel sheet guides allowing the introduction of the coil and its removal from both sides of the AHU.*

*A galvanized steel sheet or, on request, AISI 304 (AISI 316) stainless steel drain pan is foreseen for cooling and dehumidification handlings, insulated by an anti - condensation pad.*

- **Pre-heating coil:** *its main aim is to pre-heat the air or, more frequently, to make humidification possible up to the requested values. Their standard execution foresees copper tubes and packed aluminium fins with geometry P60 - 30.*
- **Cooling and dehumidification coils:** *the aim of this type of coil is to handle the air taking away from it the sensible and latent heat, making it suitable to balance the room thermal loads. Their standard execution foresees copper tubes and packed aluminium fins, with geometry P60 - 30.*
- **Post-heating coils:** *they are used in all the plants where a fine control on temperature and relative humidity is required. Construction features are similar to pre-heating coils.*



### 5.1 WATER COILS

*The dimensioning of all thermal exchange coils is made, each time, by our technical office, according to the efficiency and thermohygro-metrical conditions required.*

*The dimensions of coils installed inside NOVAIR Air Handling units are shown on Fig. 16.*

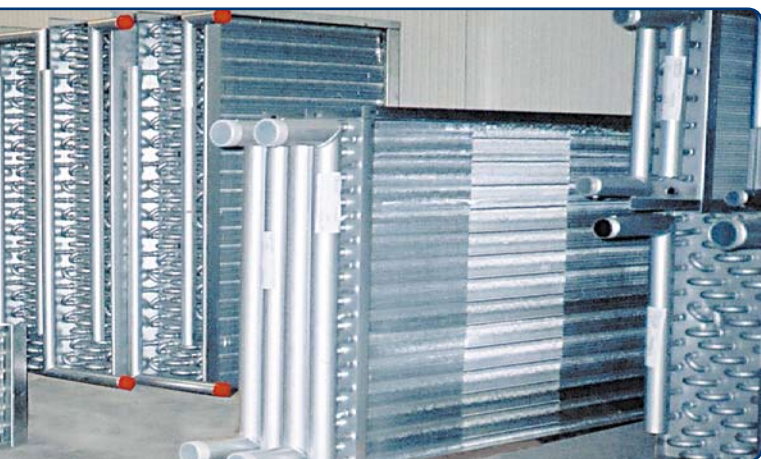
## 5 WÄRMETAUSCHERSEKTIONEN

Diese Module enthalten die Register für den Wärmeaustausch zwischen der Luft und der Heiz- und/oder Kühlflüssigkeit.

Die Module sind mit Führungsschienen aus Zinkblech versehen, die das Einschoben und Herausziehen der Register auf beiden Seiten der CTA ermöglichen.

Für die Luftkühlung und die Luftentfeuchtung wird eine Kondensatwanne aus Zinkblech oder auf Anfrage aus Edelstahl AISI 304 (oder AISI 316) mit Isolierung gegen Kondensatbildung verwendet.

- **Vorwärmregister:** es hat die Aufgabe, die Luft vorzuwärmen oder, wie es meist geschieht, die Luft auf die gewünschten Werte zu befeuchten. Die Normalausführung besteht aus Kupferrohren mit Aluminiumrippen mit Geometrie P60 - 30.
- **Kühl- und Entfeuchtungsregister:** dieser Registertyp hat den Zweck, der behandelten Luft die fühlbare und die latente Wärme zu entziehen und dadurch zum Ausgleich der Wärmelasten des Raums geeignet zu machen. Die Normalausführung besteht aus Kupferrohren mit Aluminiumrippen mit Geometrie P60 - 30.
- **Nachheizregister:** Sie finden in allen Anlagen Anwendung, in denen eine genaue Temperatur- und Regelung der relativen Feuchtigkeit erforderlich sind. Die Baueigenschaften gleichen denen der Vorwärmregister.



### 5.1 WASSERREGISTER

Die Bemessung der Wärmetauscherregister erfolgt durch unser technisches Büro von Mal zu Mal in Funktion der gewünschten Leistung und der geforderten thermohygrometrischen Bedingungen.

Die Abmessungen der Register, die in die NOVAIR - Klimazentrale eingebaut werden, können der Abb. 16 entnommen werden.

## 5 SECTIONS D'ÉCHANGE THERMIQUE

*Ces sections modulaires sont réalisées de façon à accueillir les batteries destinées à l'échange thermique entre l'air et le fluide caloporteur et/ou fluide réfrigérant.*

*Les sections sont équipées de rails en tôle galvanisée qui permettent d'introduire la batterie et de la dégager latéralement des deux côtés de la CTA.*

*Pour les traitements de refroidissement et de déshumidification un bac de collecte du condensat est prévu, en tôle galvanisée ou sur demande en acier inox AISI 304 (ou AISI 316), et muni de matelas anti-condensation.*

- **Batterie de préchauffage:** elle a surtout le but de préchauffer l'air, ou comme il se produit plus souvent, de rendre possible l'humidification jusqu'aux valeurs désirées. Leur réalisation standard prévoit des tuyaux en cuivre et paquet d'ailettes en aluminium de géométrie P60 - 30.
- **Batteries de rafraîchissement et de déshumidification:** cette typologie de batterie a le but de soustraire la chaleur sensible et la chaleur latente à l'air traité, pour le rendre approprié à équilibrer les charges thermiques ambiantes. Leur réalisation standard prévoit des tuyaux en cuivre et paquet d'ailettes en aluminium de géométrie P60 - 30.
- **Batteries de post-chauffage:** Elles trouvent une application dans toutes les installations exigeant le contrôle précis de la température et de l'humidité relative. Leurs caractéristiques de fabrication sont analogues aux batteries de préchauffage.

### 5.1 BATTERIES À EAU

*Le dimensionnement de toutes les batteries d'échange thermique est effectué cas par cas, par notre bureau technique, en fonction du rendement et des conditions thermo-hygrométriques exigées.*

*Les dimensions des batteries insérées à l'intérieur des Centrales de Traitement d'Air NOVAIR sont reportées Fig. 16.*

**NOTE TECNICHE:**

- geometria P60 - 30
- tubi in rame Ø 5/8"
- alette in alluminio
- passo alette 2,5 mm (n° 10 alette per pollice)
- telaio in lamiera zincata
- attacchi in acciaio verniciato, filettati o flangiati
- collettori in acciaio verniciato, muniti di fori con chiusura a vite sulla parte superiore ed inferiore, rispettivamente per lo sfogo dell'aria e per il drenaggio della batteria (Fig. 17)
- funzionamento ad acqua (normale e glicolata)
- il collaudo di tenuta delle batterie viene eseguito con aria in pressione a 24 bar ed immersione in acqua
- la circuitazione delle batterie viene realizzata in maniera tale da ottenere una circolazione contro-corrente acqua-aria, con ingresso dell'acqua in basso e uscita in alto.

**TECHNICAL NOTES:**

- geometry P60 - 30
- copper tubes 5/8"
- aluminium fins
- fins spacing 2,5 mm. (N° 10 fins per inch)
- galvanized steel sheet frame
- threaded or flanged painted steel connections
- painted steel headers, having holes with lock screw on top and bottom sides respectively for air vent and for coil drain (Fig. 17)
- normal and glycol water working
- coils tightness test is made at 24 bar air pressure under water dipping
- coils circuit is made in order to obtain a counter-flow water-air circulation, with water inlet from the bottom and outlet from the top.

Fig. 16 Dimensioni standard delle batterie  
Standards coils dimensions

CTA	DIMENS. ESTERNA outside dimensions				SUP. FRONTALE BATTERIA / COILS (M <sup>2</sup> )
	W (mm)		H (mm)		
	sp. 25	sp. 50	sp. 25	sp. 50	
16	814	864	564	614	0,25
24	814	864	814	864	0,40
36	1064	1114	814	864	0,57
48	1314	1364	814	864	0,76
64	1314	1364	944	994	0,89
76	1314	1364	1064	1114	1,03
86	1314	1364	1314	1364	1,29
108	1564	1614	1314	1364	1,61
130	1564	1614	1564	1614	1,94
150	1864		1614		2,32
180	2114		1614		2,67
230	2114		1864		3,14
260	2364		1864		3,58
320	2364		2114		4,11
360	2614		2114		4,62
400	2864		2114		5,14
430	3114		2114		5,65
500	3114		2364		6,56
560	3364		2364		7,15
600	3614		2364		7,75
800	3864		2614		9,27

**5.1.1 OPZIONI**

- a richiesta possono essere adottate le seguenti tipologie di batterie:
  - esecuzione batterie con geometria P30 - 30
  - tubi in ferro o inox con saldatura dei collettori eseguita a Tig o ad arco e spessori fino a 1,5 mm per batterie ad acqua surriscaldata o vapore

**5.1.1 OPTIONS**

- the following coil types are available on request:
  - coils execution with geometry P30 - 30
  - iron or stainless steel tubes with arc or Tig welding on headers and thicknesses up to 1,5 mm, for hot water or steam coils

Fig. 17: Diametri dei collettori  
Headers diameters

Portata massima di acqua Maximum water (l/h)	Fino a / Up to 1000	3500	6500	10000	20000	32000	54000	90000
Diametro dei collettori Headers diameter	3/4"	1"	1 1/4"	1 1/2"	2"	2 1/2"	3"	4"

### TECHNISCHE ANMERKUNGEN:

- Geometrie P60 - 30
- Kupferrohre Ø 5/8"
- Aluminiumrippen
- Rippenabstand 2,5 mm (10 Rippen pro Zoll)
- Zinkblechrahmen
- Gewinde- oder Flanschanschlüsse aus lackiertem Stahl
- Sammelleitungen aus lackiertem Stahl, mit Schraubverschlüssen auf der Ober- und Unterseite zum Entlüften und Entleeren des Registers (Abb. 17)
- Betrieb mit Wasser (Normalwasser oder Glykol-Wassergemisch)
- Die Dichtheitsprüfung der Register erfolgt mit Luft mit Druck von 24 bar unter Wasser
- Der Wasserkreislauf der Register funktioniert im Gegenstromprinzip Wasser-Luft; der Wassereintritt befindet sich unten, der Wasseraustritt oben.

### NOTES TECHNIQUES:

- géométrie P60 - 30
- tuyaux en cuivre Ø 5/8"
- ailettes en aluminium
- pas des ailettes 2,5 mm (10 ailettes par pouce)
- châssis en tôle galvanisée
- fixations en acier peint, filetées ou bridées
- collecteurs en acier peint, munis de trous avec fermeture à vis sur les parties supérieure et inférieure, respectivement pour la purge de l'air et pour le drainage de la batterie (Fig. 17)
- fonctionnement à eau (ordinaire et glycolée)
- le test d'étanchéité des batteries est effectué avec de l'air sous pression à 24 bars et immersion dans l'eau
- le circuit des batteries est réalisé de manière à obtenir une circulation à contre-courant eau-air, avec entrée de l'eau sur le bas et sortie sur le haut.

Fig. 16 Standardabmessungen der Register  
Dimensions standard des batteries

CTA	AUSSENMASSE DIM. EXTERNES				FRONTSEITE REGISTER BATTERIA / COILS (M <sup>2</sup> )
	W (mm)		H (mm)		
	sp. 25	sp. 50	sp. 25	sp. 50	
16	814	864	564	614	0,25
24	814	864	814	864	0,40
36	1064	1114	814	864	0,57
48	1314	1364	814	864	0,76
64	1314	1364	944	994	0,89
76	1314	1364	1064	1114	1,03
86	1314	1364	1314	1364	1,29
108	1564	1614	1314	1364	1,61
130	1564	1614	1564	1614	1,94
150	1864		1614		2,32
180	2114		1614		2,67
230	2114		1864		3,14
260	2364		1864		3,58
320	2364		2114		4,11
360	2614		2114		4,62
400	2864		2114		5,14
430	3114		2114		5,65
500	3114		2364		6,56
560	3364		2364		7,15
600	3614		2364		7,75
800	3864		2614		9,27

#### 5.1.1 OPTIONEN

- Auf Anfrage können die folgenden Registertypen eingesetzt werden:
  - Registerausführung in Geometrie P30 - 30
  - Eisen- oder Edelstahlrohre mit angeschweißten Sammelleitungen (TIG- oder Lichtbogenschweißen), Stärke bis 1,5 mm für Heißwasser- oder Dampfre-gister

#### 5.1.1 OPTIONS

- Sur demande, nous pouvons adopter les typologies de batteries suivantes:
  - réalisation de batteries de géométrie P30 - 30
  - tuyaux en fer ou inox avec soudage des collecteurs réalisé à TIG ou à l'arc, épaisseurs jusqu'à 1,5 mm pour les batteries à eau surchauffée ou vapeur

Fig. 17: Durchmesser der Sammelleitungen  
Diamètres des collecteurs

Max. Wassermenge Débit d'eau maximum (l/h)	Bis 1000 / Jusqu'à 1000	3500	6500	10000	20000	32000	54000	90000
Durchmesser der Sammelleitungen Diamètre des collecteurs	3/4"	1"	1¼"	1½"	2"	2½"	3"	4"



- alette in alluminio verniciato, rame, rame stagnato, inox
- passo alette 2, 3, 4 mm
- telaio in acciaio inox AISI 304 o 316
- collettori in rame ed attacchi in ottone
- funzionamento ad acqua surriscaldata, va-pore, olio diatermico, gas frigorifero (batterie ad espansione diretta).



- painted aluminium, copper, tinned copper, stainless steel fins
- fins spacing 2,3,4 mm
- AISI 304 or 316 stainless steel frame
- copper headers and brass connections
- working with hot water, steam, diathermic oil, refrigerating gas (direct expansions coils).

## 5.2 BATTERIE ELETTRICHE

Le batterie elettriche vengono impiegate in alternativa a quelle ad acqua calda al fine di realizzare trattamenti di riscaldamento, post-riscaldamento, o sistemi antigelo subito dopo la presa aria esterna.

Esse sono realizzate con:

- telaio di contenimento flangiato in lamiera zincata
- resistenze in tubo di acciaio alettato, supportate su isolatori
- termostato di sicurezza tarabile, a riarmo automatico

Salvo diversa specifica, le batterie elettriche standard sono previste per i seguenti campi di funzionamento:

- 1 stadio 400/3/50 Eurotensione fino alla potenza di 4.5 kW
- 2 stadi 400/3/50 Eurotensione fino alla potenza di 9 kW
- 3 stadi 400/3/50 Eurotensione fino alla potenza di 18 kW
- 4 stadi 400/3/50 Eurotensione fino alla potenza di 36 kW

### 5.2.1 OPZIONI

- a richiesta, o dove le esigenze del progetto lo esigono, possono essere adottate le seguenti varianti:
  - morsettiera in scatola IP55 contenente i terminali delle resistenze, riportata all'esterno dell'unità e cablata
  - telaio in acciaio AISI 304
  - resistenze in tubo di acciaio inox AISI 304.

## 5.3 SEZIONI DOPPIO CONDOTTO E MULTIZONE

Le unità di trattamento che devono servire una sezione a DOPPIO CONDOTTO sono provviste sia di batteria di riscaldamento sia di batteria di raffreddamento. Con tale sistema è possibile inviare, per mezzo di due condotte separate, aria calda e aria fredda nel giusto quantitativo e con la temperatura richiesta in ogni camera miscelatrice disposta negli ambienti da climatizzare.

Con le sezioni MULTIZONE è invece possibile, già dalla sezione di mandata dell'unità di trattamento, tarare la quantità di aria calda e di quella fredda da inviare alle zone da servire. Per tale sistema sono previste, a bordo macchina, serrande a doppio ordine di alette, posizionate rispettivamente dopo la batteria di riscaldamento e quella di raffreddamento che miscelano la quantità d'aria richiesta.

## 5.2 ELECTRIC HEATERS

Electric heaters are used as alternative to hot water coils for the execution of heating and post-heating handlings or antifreeze systems immediately after the fresh air intake.

They are manufactured as follows:

- galvanized steel sheet flanged containing frame
- finned steel tubular heaters on base insulators
- safety adjustable thermostat with automatic reset

Unless different specification, standard electric heaters are foreseen for the following working fields:

- 1 stage 400/3/50 Eurotension up to the capacity of 4.5 kW
- 2 stages 400/3/50 Eurotension up to the capacity of 9 kW
- 3 stages 400/3/50 Eurotension up to the capacity of 18 kW
- 4 stages 400/3/50 Eurotension up to the capacity of 36 kW

### 5.2.1 OPTIONS

- the following variations are available on request, for special project needs:
  - IP 55 terminal block containing the heaters terminals, installed outside the unit and wired
  - AISI 304 stainless steel frame
  - AISI 304 stainless steel tubular heaters.

## 5.3 DOUBLE DUCT AND MULTIZONES SECTIONS

When the Air Handling units are connected to a DOUBLE DUCT section, they are equipped either with heating coil or cooling coil.

Thanks to two separated ducts, with this system it is possible to convey warm air and cold air at the right quantity and temperature to each mixing room existing in the ambients to be air-conditioned.

Thanks to the MULTIZONE sections it is whereas possible to regulate the volume of warm and cold air to send into the rooms, since from the supply section of the Air Handling unit. This system uses dampers having double arrangement of blades and installed after the heating and cooling coil mixing the air volume required.

- Rippen aus lackiertem Aluminium, Kupfer, verzinnertes Kupfer, Edelstahl
- Rippenabstand 2, 3, 4 mm
- Edelstahlrahmen AISI 304 oder 316
- Kupferrohre und Messinganschlüsse
- Betrieb mit Heißwasser, Dampf, diathermischem Öl, Kältemittel (Direktverdampfungsregister).



- ailettes en aluminium peint, cuivre, cuivre étamé, inox
- pas des ailettes 2, 3, 4 mm
- châssis en acier inox AISI 304 ou 316
- collecteurs en cuivre et fixations en laiton
- fonctionnement à eau surchauffée, vapeur, huile diathermique, gaz frigorigène (batteries à expansion directe).

## 5.2 LEKTROHEIZREGISTER

Die Elektroregister werden alternativ zu den Warmwasserregistern zur Heizung, Nachheizung oder als Frostschutz nach dem externen Außenlufteintritt verwendet.

Sie bestehen aus:

- Flanschrahmen aus Zinkblech
- Heizwiderstände in gerippten Stahlrohren auf Isolatoren
- Einstellbares Sicherheitsthermostat mit automatischer Rücksetzung

Soweit nicht anders vereinbart werden die elektrischen Standardheizregister in folgenden Leistungsbereichen eingesetzt:

- 1 Stufe 400/3/50 Eurospannung bis Stärke 4.5 kW
- 2 Stufen 400/3/50 Eurospannung bis Stärke 9 kW
- 3 Stufen 400/3/50 Eurospannung bis Stärke 18 kW
- 4 Stufen 400/3/50 Eurospannung bis Stärke 36 kW

### 5.2.1 OPTIONEN

- Auf Anfrage oder wo es aufgrund der Projektausarbeitung notwendig ist, können folgende Variante angewendet werden:
  - Klemmenleiste im Gehäuse IP55 mit den Klemmen der Widerstände, auf der Außenseite und verkabelt
  - Edelstahlrahmen AISI 304
  - Heizwiderstände in Edelstahlrohren AISI 304.

## 5.3 ZWEIKANALSYSTEM UND MEHRZONENSEKTIONEN

Die Klimazentralen, die eine Sektion mit ZWEIKANALSYSTEM versorgen müssen, verfügen sowohl über Heiz- wie auch Kühlregister. Mit diesem System ist es möglich, über zwei getrennte Kanäle Warm- und Kaltluft in der genau abgestimmten Menge und mit der vorgegebenen Temperatur in jede Mischkammer der zu klimatisierenden Räume zu befördern.

In den MEHRZONENSEKTIONEN kann die an die betreffenden Zonen zu liefernde Warm- und Kaltluftmenge bereits in der Drucksektion der Klimazentrale eingestellt werden. Dazu ist das System auf der Maschine mit doppelten Luftschiebern ausgerüstet, die nach dem Heizregister bzw. nach dem Kühlregister installiert sind und die gewünschte Luftmenge mischen.

## 5.2 BATTERIES ÉLECTRIQUES

Les batteries électriques sont utilisées en alternative à celles à eau chaude afin de réaliser des traitements de chauffage, post-chauffage, ou de systèmes antigel immédiatement après la prise d'air externe.

Elles sont réalisées avec:

- châssis de confinement bridé en tôle galvanisée
- résistances en tuyau à ailettes d'acier, supportées sur isolateurs
- thermostat de sécurité réglable, à réarmement automatique

Sauf spécification différente, les batteries électriques standard sont prévues aux plages de fonctionnement suivantes:

- 1 étage 400/3/50 Eurotension jusqu'à la puissance de 4.5 kW
- 2 étages 400/3/50 Eurotension jusqu'à la puissance de 9 kW
- 3 étages 400/3/50 Eurotension jusqu'à la puissance de 18 kW
- 4 étages 400/3/50 Eurotension jusqu'à la puissance de 36 kW

### 5.2.1 OPTIONS

- sur demande, ou si le projet l'exige, les variantes suivantes peuvent être adoptées:
  - bornier en boîtier IP55 contenant les bornes des résistances, câblé et placé à l'extérieur de l'unité
  - châssis en acier AISI 304
  - résistances en tuyau d'acier inox AISI 304.

## 5.3 SECTIONS DOUBLE CONDUIT ET MULTIZONES

Les unités de traitement qui doivent desservir une section à DOUBLE CONDUIT sont équipées soit de batterie de chauffage soit de batterie de rafraîchissement. Ce système permet d'envoyer, par deux conduits séparés, la juste quantité d'air chaud et d'air froid à la température voulue dans chaque caisson de mélange placé dans les locaux à climatiser.

Les sections MULTIZONES permettent au contraire, de régler la quantité d'air chaud et d'air froid à envoyer aux zones à desservir, ceci déjà à partir de la section de soufflage de l'unité de traitement. Ce système prévoit, embarqués sur la machine, des volets à double rang d'ailettes, placés respectivement après les batteries de chauffage et de refroidissement qui mélangent la quantité d'air voulue.

## 6 SEZIONI DI UMIDIFICAZIONE

L'umidificazione dell'aria occupa un ruolo molto importante sia per migliorare le condizioni ambientali, e quindi il benessere delle persone, sia per la realizzazione di molte attività industriali.

Nel settore industriale la necessità di umidificare l'aria deriva dal fatto che molti materiali igroscopici (legno, carta, fibre tessili ecc.) tendono a deteriorarsi se conservati in un ambiente ove non esista un adeguato valore di umidità relativa.

L'aria secca può inoltre causare elettricità statica e quindi provocare inconvenienti su apparati elettronici (computers, apparecchiature di controllo e regolazione) nonché costituire un serio problema in ambienti con rischio di esplosioni.

La tipologia del sistema di umidificazione proposto da NOVAIR prende in considerazione le specifiche di utilizzo (tipo di ambienti serviti), il fluido disponibile e il grado di efficienza desiderato.

### 6.1 UMIDIFICAZIONE A PACCO IRRORATO

È uno dei sistemi più utilizzati nelle unità di trattamento aria destinate al servizio di ambienti climatizzati, ove non vi sia la necessità di ottenere un'umidificazione sterile.

Il pacco è composto da speciali fogli, sistemati a strati, grazie ai quali è possibile portare in stretto contatto l'aria con un limitato volume di acqua in circolazione.

L'efficienza di questo sistema di umidificazione dipende, a parità di altri parametri (temperatura acqua-aria, spessore pacco, portata acqua, ecc.) solo dalla velocità di attraversamento dell'aria. Per velocità dell'aria comprese tra 2,0 e 2,5 m/s, le tipologie adottabili presentano le seguenti caratteristiche:

- |   |   |                  |
|---|---|------------------|
| - pacco in cellulosa da 100 mm ed acqua a perdere   | } | eff. 60 - 70 [%] |
| - pacco in cellulosa da 100 mm e pompa di ricircolo |   |                  |
| - pacco in cellulosa da 200 mm ed acqua a perdere   | } | eff. 75 - 80 [%] |
| - pacco in cellulosa da 200 mm e pompa di ricircolo |   |                  |
| - pacco in PVC da 150 mm ed acqua a perdere         | } | eff. 70 - 75 [%] |
| - pacco in PVC da 150 mm e pompa di ricircolo       |   |                  |
| - pacco in PVC da 300 mm e pompa di ricircolo       |   | eff. 85 - 90 [%] |

L'intero sistema è comprensivo di:

- pannello distributore posto sulla sommità del pacco, per uniformare il getto d'acqua su tutta la sua superficie di scambio
- alloggiamento del pacco su telaio e guide in lamiera zincata, per permettere la facile estraibilità laterale

## 6 HUMIDIFICATION SECTIONS

*Air humidification plays a very important part either in improving environmental conditions, and therefore people welfare, or in performing many industrial activities.*

*In industrial field, humidification is necessary for many hygroscopic materials (wood, paper, textile fibers, etc.) because these tend to deteriorate when stored in a room where the relative humidity value is not appropriate. Besides dry air can cause static electricity and therefore produce troubles on electronic devices (computers, regulating and control units), as well as represent a serious problem in rooms with explosion risk. The typology of the humidification system suggested by NOVAIR takes into consideration the cases of use (types of ambients served), the available fluid and the required efficiency degree.*

### 6.1 SPRAYED HONEYCOMB PACK HUMIDIFICATION

*It is the most used system in Air Handling Units serving air-conditioned rooms, where a sterile humidification is not required.*

*The pack is composed by special multilayer sheets, through which the air gets in close contact with a small circulating water volume.*

*The efficiency of this humidification system depends, other parameters being equal (water-air temperatures, pack thickness, water volume, etc.), only on air crossing speed. From 2,0 to 2,5 m/s air speeds, the humidification types have the following features:*

- |  |   |                  |
|--|---|------------------|
| - 100 mm cellulose pack and disposable water   | } | eff. 60 - 70 [%] |
| - 100 mm cellulose pack and recirculation pump |   |                  |
| - 200 mm cellulose pack and disposable water   | } | eff. 75 - 80 [%] |
| - 200 mm cellulose pack and recirculation pump |   |                  |
| - 150 mm PVC pack and disposable water         | } | eff. 70 - 75 [%] |
| - 150 mm PVC pack and recirculation pump       |   |                  |
| - 300 mm PVC pack and recirculation pump       |   | eff. 85 - 90 [%] |

*The complete system includes:*

- distributor panel placed on pack top, to obtain a uniform water stream on the whole exchanging surface
- pack housing on galvanized steel sheet frame and guides for an easy side removal

## 6 LUFTBEFEUCHTERSEKTIONEN

Die Luftbefeuchtung spielt eine wichtige Rolle sowohl zur Verbesserung der Umgebungsbedingungen und damit des Wohlbefindens der Personen wie auch in vielen Industriebereichen.

In der Industrie ist die Luftbefeuchtung für viele hygroskopische Materialien (Holz, Papier, Textilfasern usw.) erforderlich, die sich verschlechtern, wenn sie in Räumen ohne ausreichende relative Luftfeuchtigkeit gelagert werden.

Trockene Luft verursacht außerdem statische Elektrizität, die Störungen an elektronischen Geräten (Computer, Steuer- und Regelgeräte) verursacht und auch ein ernsthaftes Problem in explosionsgefährdeten Bereichen darstellt.

Die Typologie der NOVAIR – Luftbefeuchter berücksichtigt die spezifischen Anwendungen (Typ der Umgebung), die zur Verfügung stehende Flüssigkeit und den gewünschten Effektivitätsgrad.

### 6.1 VERDAMPFUNGSLUFTBEFEUCHTER

Eines der am meisten in der Klimatechnik bei der Luftbehandlung verwendeten Systeme für Räume, die keine Sterilisierung der befeuchteten Luft erfordern.

Durch eine mehrschichtige Filtermatte kommt eine begrenzte umlaufende Wassermenge mit der Luft in Berührung.

Der Wirkungsgrad dieses Befeuchtungssystems hängt bei gleichen Parametern (Wasser-Luft-Temperatur, Stärke der Matte, Wassermenge usw.) ausschließlich von der Geschwindigkeit des Luftstroms ab. Bei einer Luftströmungsgeschwindigkeit zwischen 2,0 und 2,5 m/s weisen die anwendbaren Typologien folgende Eigenschaften auf:

- Zellulosematte in St. 100 mm und Verlustwasser	}	eff. 60 - 70 [%]
- Zellulosematte in St. 100 mm und Umwälzpumpe		
- Zellulosematte in St. 200 mm und Verlustwasser	}	eff. 75 - 80 [%]
- Zellulosematte in St. 200 mm und Umwälzpumpe		
- PVC-Matte in St. 150 mm und Verlustwasser	}	eff. 70 - 75 [%]
- PVC-Matte in St. 150 mm e und Umwälzpumpe		
- PVC-Matte in St. 300 mm e und Umwälzpumpe		eff. 85 - 90 [%]

Das Gesamtsystem besteht aus:

- Verteilerplatte über der Matte zur gleichmäßigen Verteilung des Wasserstrahls auf der gesamten Austauschfläche
- Aufnahme der Matte in einem Rahmen mit Führungsschienen aus Zinkblech zur raschen seitlichen Entnahme

## 6 SECTIONS D'HUMIDIFICATION

*L'humidification de l'air joue un rôle important soit pour l'amélioration des conditions ambiantes, et donc pour le bien-être des personnes, que pour la réalisation de nombreuses activités industrielles.*

*Pour le secteur industriel, la nécessité d'humidifier l'air dérive du fait que de nombreux matériaux hygroskopiques (bois, papier, fibres textiles, etc.) ont tendance à se détériorer si stockés dans un milieu privé d'une valeur d'humidité relative adéquate.*

*En outre, l'air sec peut produire de l'électricité statique et donc provoquer des inconvénients aux équipements électroniques (ordinateurs, appareils de contrôle et de réglage), et représenter un problème sérieux dans les zones à risque d'explosions.*

*La typologie du système d'humidification proposé par NOVAIR tient compte des spécifications d'emploi (type d'espace desservi), du fluide disponible et du degré d'efficacité désiré.*

### 6.1 HUMIDIFICATION PAR RUISSELLEMENT D'EAU

*C'est un des systèmes les plus utilisés pour les unités de traitement d'air destinées au service de milieux climatisés qui n'exigent pas d'obtenir une humidification stérile.*

*Le substrat est composé de feuilles particulières disposées en couches, qui permettent de porter l'air en étroit contact avec un volume limité d'eau en circulation.*

*L'efficacité de ce système d'humidification ne dépend que de la vitesse de passage de l'air, à conditions égales de d'autres paramètres (températures eau-air, épaisseur du substrat, débit eau, etc.). Pour les vitesses d'air comprises entre 2,0 et 2,5 m/s, les typologies qui peuvent être adoptées présentent les caractéristiques suivantes:*

- substrat en cellulose de 100 mm et eau à perdre	}	eff. 60 - 70 [%]
- substrat en cellulose de 100 mm et pompe de recirculation		
- substrat en cellulose de 200 mm et eau à perdre	}	eff. 75 - 80 [%]
- substrat en cellulose de 200 mm et pompe de recirculation		
- substrat en PVC de 150 mm et eau à perdre	}	eff. 70 - 75 [%]
- substrat en PVC de 150 mm et pompe de recirculation		
- substrat en PVC de 300 mm et pompe de recirculation		eff. 85 - 90 [%]

*L'ensemble du système comprend:*

- panneau de distribution placé au sommet du substrat pour uniformiser le jet d'eau sur toute la surface d'échange
- logement du substrat sur châssis et rails en tôle galvanisée pour en faciliter l'extraction latérale



- separatore di gocce in lamiera zincata (fatta eccezione per particolari tipologie di Centrali)
- pompa di ricircolo acqua (solo su umidificazioni con ricircolo)
- rubinetto di intercettazione e taratura dell'acqua
- sistema con rubinetto a galleggiante per il reintegro acqua (solo su umidificazioni con pompa di ricircolo)
- vasca di raccolta acqua a pavimento, in lamiera zincata con spessore 12/10 mm
- pozzetto di alloggiamento pompa di ricircolo in acciaio inox AISI 304 con spessore 12/10 mm
- in generale per le sezioni standard viene adottato uno scarico di fondo Ø 1" fino alla grandezza CTA 430 e Ø 1 1/2" per CTA di grandezze superiori
- scarico di troppo pieno



- galvanized steel sheet droplet eliminator (except in case of special types of units)
- water recirculation pump (only for humidifications with recirculation)
- intercepting and regulating water tap
- system with float tap for water restoring (only for humidifications with recirculation pump)
- water bottom drain pan made of galvanized steel sheet thickness 12/10 mm
- housing trap for recirculating pump made of AISI 304 stainless steel of thickness 12/10 mm
- usually for standard sections the bottom drain is Ø1" up to size CTA 430 and Ø1 1/2" for bigger sizes
- overflow drain

#### NOTE TECNICHE:

- il pacco umidificante in cellulosa del tipo alveolare è realizzato in:
  - fogli di carta assorbente, impregnati con resine resistenti all'acqua, di buona autoportanza. La caratteristica dei pacchi adottati è la totale assenza di resine fenoliche (e perciò del relativo odore) nella carta
- il pacco umidificante in PVC del tipo alveolare è realizzato in:
  - fogli di PVC resistenti all'alta temperatura (max. 75 °C, compatibilmente con la resistenza degli altri componenti interni all'unità) ai quali è stata incollata una fibra sintetica viscosa per assicurare una umettabilità uniforme del pacco ed una maggiore vita
- per entrambe le tipologie di pacco si raccomanda una velocità di attraversamento dell'aria compresa tra 2,0 e 2,8 m/s, ritenendo che una velocità di 2,5 m/s sia la più idonea ad ottenere un'ottima perdita di carico ed elevate efficienze di umidificazione
- è consigliabile mantenere il pH tra 6 e 8 e non superare la durezza di 40 °F. Nel caso l'acqua superi i valori prescritti, occorre adottare un sistema di trattamento (addolcitore, osmosi inversa, ecc.)
- il sistema con ricircolo è dotato di elettropompa centrifuga sommersa con filtro e galleggiante in materiale plastico e, generalmente, funzionamento con motore monofase 230 V, dotato di protezione termo-amperometrica.

Installazione:

- N°1 circolatore fino a CTA 430
- N°2 circolatori da CTA 500 in poi

#### TECHNICAL NOTES

- the cellulose honeycomb humidification pack is made of:
  - blotting paper sheets, impregnated with water resistant resins, having a good self-holding.

Their characteristic is to be totally phenolic resins free, therefore scentless.
- PVC honeycomb humidification pack is made of:
  - high temperature resistant PVC sheets (max 75 °C depending on the other components inside the unit), on which a synthetic viscose fiber has been stuck to assure a uniform wettability on the pack and a longer life
- for both pack types it is suggested an air crossing speed from 2,0 to 2,8 m/s.
 

The speed of 2,5 m/s is considered the most correct to obtain the best pressure drop and high humidification efficiencies
- it is advisable to keep pH between 6 and 8 and do not exceed the hardness of 40 °F.
 

In case the water exceeds these values, it is necessary to adopt a handling system (softener, inverse osmosis, etc.)
- the recirculation system is equipped with electric submersible centrifugal pump with filter and plastic float usually running with 230 V monophasic motor having a thermal-amperometric protection.

Installation:

- N° 1 circulator up to CTA 430
- N° 2 circulators from CTA 500 onwards

- Tropfenabscheider aus Zinkblech (ausgenommen Sonderausführungen von Klimazentralen)
- Wasserumwälzpumpe (bei Befeuchtung mit Wasserumlauf)
- Absperrhahn und Wassereinstellung
- System mit Schwimmerventil zur Wassernachfüllung (nur für Befeuchter mit Umwälzpumpe)
- Wasserauffangwanne auf dem Moden aus Zinkblech in Stärke 12/10 mm
- Aufnahme der Umwälzpumpe aus Edelstahl AISI 304 in Stärke 12/10 mm
- Ganz allgemein sind die Standardmodule mit einem Ablauf auf dem Boden mit Ø 1" bis Baugröße CTA 430 und mit Ø 1 1/2" für größere Baugrößen CTA ausgestattet
- Überlauf



#### TECHNISCHE ANMERKUNGEN:

- Die wabenförmige Befeuchtermatte aus Zellulose besteht aus:
  - mehreren Folien Löschpappe, die mit wasserbeständigen Harzen getränkt und selbsttragend sind. Das hervorstechende Merkmal der Befeuchterpakete ist, dass das Papier völlig frei von Phenolharzen ist (und damit auch von dem typischen Geruch)
- Die wabenförmige PVC - Befeuchtermatte Zellulose besteht aus:
  - Hochtemperaturfesten PVC - Folien (max. 75 °C soweit es mit der Wärmebeständigkeit der anderen Komponenten der Einheit vereinbar ist), auf die eine synthetische Viskosefaser aufgeklebt ist, die eine gleichmäßige Benetzung des Pakets und eine längere Lebensdauer gewährleistet.
- Für beide Typen der Befeuchtermatte wird eine Luftstromgeschwindigkeit zwischen 2,0 und 2,8 m/s empfohlen, wobei eine Geschwindigkeit von 2,5 m/s die geeignetste ist, um optimale Druckverluste und einen hohen Befeuchtungswirkungsgrad zu erreichen.
- Der pH-Wert sollte zwischen 6 und 8 liegen und die Wasserhärte nicht 40 °F überschreiten. Falls die genannten Werte nicht eingehalten werden können, ist eine Wasserbehandlung erforderlich (Wasserenthärter, umgekehrte Osmose usw.)
- Das Umwälzsystem ist mit einer elektrischen Kreiseltauchpumpe mit Filter und Kunststoffschwimmer ausgestattet; der Motor ist in der Regel ein Einphasenmotor mit 230 V und Wärme – Überlastungsschutz.

Installation:

- 1 Umwälzpumpe bis CTA 430
- 2 Umwälzpumpen ab CTA 500

- séparateur de gouttelettes en tôle galvanisée (sauf pour certaines typologies particulières de Centrales)
- pompe de recirculation de l'eau (uniquement pour humidifications à recirculation)
- robinet d'arrêt et réglage de l'eau
- système avec robinet à flotteur pour la réintégration de l'eau (uniquement pour humidifications à pompe de recirculation)
- bac de collecte de l'eau placé au sol, en tôle galvanisée de 12/10 mm d'épaisseur
- logement de la pompe de recirculation en acier inox AISI 304 de 12/10 mm d'épaisseur
- pour les sections standard on utilise ordinairement une vidange de fond Ø 1" jusqu'à la taille CTA 430 et de Ø 1 1/2" pour les CTA de tailles supérieures
- vidange de trop-plein

#### NOTES TECHNIQUES:

- le substrat humide en cellulose de type alvéolaire est formé de:
  - feuilles de papier absorbant imprégnées de résines résistantes à l'eau et d'auto-portance appropriée. La caractéristique des substrats utilisés est l'absence totale de résines phénoliques sur le papier (et donc de relative odeur)
- le substrat humide en PVC de type alvéolaire est réalisé en:
  - feuilles en PVC résistantes à la haute température (max. 75°C, compatiblement à la résistance des autres composants placés dans l'unité), où une fibre synthétique visqueuse est collée pour assurer un degré d'humectage uniforme du substrat et une plus grande longévité
- pour les deux typologies de substrat, nous recommandons une vitesse de passage d'air comprise entre 2,0 et 2,8 m/s, en retenant qu'une vitesse de 2,5 m/s soit la plus appropriée pour obtenir une excellente perte de charge et de hautes performances d'humidification
- il est conseillé de maintenir le pH entre 6 et 8 et de ne pas dépasser une dureté de 40 °F. Si l'eau dépasse les valeurs prescrites, il faut adopter un système de traitement (adoucisseur, osmose inverse, etc.)
- le système à recirculation est équipé d'une électropompe centrifuge immergée munie de filtre et flotteur en matière plastique et fonctionne généralement avec un moteur monophasé 230 V muni de protection thermo-ampèremétrique.

Installation:

- 1 circulateur jusqu'à CTA 430
- 2 circulateurs à partir de CTA 500

### 6.1.1 OPZIONI

- separatore di gocce in lamiera di acciaio inox AISI 304, 316 o 316L, polipropilene, peraluman
- vasca in acciaio inox AISI 304, 316 o 316L
- sistema di scarico acqua con bleed-off (solo per sistema con pompa di ricircolo)
- controllo di umidità
- valvola solenoide (solo per sistema con acqua a perdere)
- resistenza elettrica antigelo in vasca.

### 6.2 UMIDIFICAZIONE AD ACQUA SPRUZZATA O LAVATORE D'ARIA

È uno dei sistemi più utilizzati nelle Centrali di Trattamento Aria destinate al servizio di ambienti, nei quali è importante garantire un'elevata efficienza di umidificazione o un raffreddamento di tipo adiabatico.

L'efficienza di un lavatore d'aria è funzione di diversi fattori quali:

- velocità di attraversamento dell'aria nella sezione (minore velocità = maggiore efficienza)
- lunghezza della sezione (che determina il tempo di contatto aria-acqua)
- portata di acqua spruzzata
- numero di rampe ed ugelli spruzzatori

Le tipologie adottate sono le seguenti:

- ad una rampa ugelli eff. 65-75%
- a due rampe ugelli eff. 85-95%

La costruzione dell'intero sistema prevede:

- una camera a tenuta in lamiera zincata completamente separata dall'involucro esterno
- raddrizzatore di filetti in lamiera zincata
- separatore di gocce in lamiera zincata singolo per versione ad una rampa e doppio a due rampe
- rampa porta-ugelli, singola o doppia, in PVC dove le temperature lo permettono; in particolare ove non siano previste, immediatamente a valle o a monte, batterie alimentate a vapore, ad acqua surriscaldata, ad olio diatermico o batterie elettriche di elevata potenza
- ugelli spruzzatori autopulenti, giunzioni a staffa e raccorderia in poliammide, completamente smontabili e resistenti al calore fino ad una temperatura di 150 - 180 °C, compatibilmente con la resistenza degli altri componenti interni all'unità
- vasca di raccolta acqua in acciaio inox AISI 304 per garantire una maggiore durata nel tempo, spessore 20/10 mm con scarico laterale
- scarico di troppo pieno
- sistema di reintegro acqua con galleggiante in materiale plastico
- predisposizione per inserimento in vasca di eventuale resistenza elettrica antigelo
- grigliato pedonabile in acciaio zincato a caldo su unità dalla grandezza CTA 130



### 6.1.1 OPTIONS

- AISI 304, 316 or 316L stainless steel sheet, polypropylene, peraluman droplet eliminator
- AISI 304, 316 or 316L stainless steel drain pan
- water drain system with bleed-off (only for humidification with recirculation pump)
- humidity check
- solenoid valve (only for disposable water system)
- antifreeze electric resistance inside drain pan.

### 6.2 SPRAYED WATER HUMIDIFICATION OR AIR WASHER

*It is one of the most used systems in Air Handling units serving rooms where it is important to warrant a high humidification efficiency or an adiabatic cooling.*

*The efficiency of an air washer depends on different factors:*

- *air crossing speed inside the section (less velocity = higher efficiency)*
- *section length (causing the air-water contact time)*
- *sprayed water volume*
- *number of ramps and spraying nozzles*

*The typologies used are the following:*

- *one nozzles ramp eff. 65 - 75%*
- *two nozzles ramps eff. 85 - 95%*

*The construction of the whole system foresees:*

- *a galvanized steel sheet watertight chamber, completely separated from the external casing*
- *galvanized steel sheet airflow straightener*
- *galvanized steel sheet single for version with one ramp and double with two ramps*
- *nozzles holding ramp, single or double type, made of PVC when temperatures permit; specially when there aren't, immediately downstream or upstream, steam or hot water or diathermic oil coils or high capacity electric heaters*
- *self-cleaning spraying nozzles, bracket junctions and polyamide pipe fittings, completely removable and heat resistant up to the temperature of 150 - 180 °C, depending on the resistance of the other components inside the unit.*
- *AISI 304 stainless steel water drain pan assuring a longer life, with thickness 20/10 mm and side drain*
- *overflow drain*
- *water restoring system with plastic float*
- *prearrangement for the installation of an antifreeze electric resistance inside the drain pan*
- *hot galvanized steel walkable grating from size CTA 130*



### 6.1.1 OPTIONEN

- Tropfenabscheider aus Edelstahlblech AISI 304, 316 oder 316L, Polypropylen, Peraluman
- Edelstahlwanne AISI 304, 316 oder 316L
- Wasserablauf mit Entlüftungssystem (nur für Anlage mit Umwälzpumpe)
- Feuchteregelung
- Magnetventil (nur für Anlage mit Verlustwasser)
- Frostschutzwiderstand in der Wanne.

### 6.2 SPRÜHWASSERBEFEUCHTUNG UND LUFTWÄSCHER

Eines der am meisten in der Klimatechnik bei der Luftbehandlung verwendeten Systeme für Räume, in denen ein hoher Befeuchtungswirkungsgrad oder eine adiabatische Kühlung erforderlich ist.

Die Wirksamkeit eines Luftwäschers hängt von mehreren Faktoren ab wie:

- Luftstromgeschwindigkeit in der Sektion (je geringer die Geschwindigkeit = umso größer die Wirksamkeit)
- Länge der Sektion (die die Dauer der Berührung Luft – Wasser bestimmt)
- Sprühwassermenge
- Anzahl der Rampen und Sprühdüsen

Folgende Typologien werden eingesetzt:

- mit einer Düsenrampe Eff. 65-75%
- mit zwei Düsenrampen Eff. 85-95%

Aufbau der Anlage:

- Eine wasserdichte vom äußeren Gehäuse vollständig getrennte Kammer aus Zinkblech
- Luftleitlamellen aus Zinkblech
- Tropfenabscheider aus Zinkblech für Ausführung mit einer Rampe oder doppelter Abscheider bei zwei Rampen
- Einzelne oder doppelte Düsenhalterrampe aus PVC, falls die Temperatur es zulässt; das ist gewöhnlich in Anlagen der Fall, in denen keine Dampf-, Heißwasser-, elektrische Hochleistungsheizregister oder Register mit diathermischen Öl vor- oder nachgeschaltet sind
- Selbstreinigende Sprühdüsen, Winkellaschen und Rohrverbindungen aus Polyamid, vollständig ausbaubar und wärmebeständig bis zu einer Temperatur von 150 - 180 °C, soweit es die Wärmebeständigkeit der anderen Bauteile der Einheit zulässt
- Langlebige Wasserauffangwanne aus Edelstahl AISI 304 in Stärke 20/10 mm mit seitlichem Ablauf
- Überlauf
- Automatische Wasserauffüllung mit Schwimmer aus Kunststoff
- Vorrüstung der Wanne für die eventuelle Installation von Frostschutzwiderständen
- Begehbare Bodengitter aus warmverzinktem Stahl auf Einheiten ab Baugröße CTA 130



### 6.1.1 OPTIONS

- *séparateur de gouttelettes en tôle d'acier inox AISI 304, 316 ou 316L, polypropylène, peraluman*
- *bac en acier inox AISI 304, 316 ou 316L*
- *système d'évacuation de l'eau avec bleed-off (uniquement système à pompe de recirculation)*
- *contrôle d'humidité*
- *vanne solénoïde (uniquement système à eau à perdre)*
- *résistance électrique antigel dans le bac.*

### 6.2 HUMIDIFICATION À PULVÉRISATION D'EAU OU LAVEUR D'AIR

*C'est un des systèmes les plus utilisés pour les Centrales de Traitement d'Air destinées au service d'espaces où il est important de garantir une haute efficacité d'humidification ou un refroidissement de type adiabatique.*

*L'efficacité d'un laveur d'air dépend de différents facteurs comme:*

- *vitesse de passage de l'air dans la section (faible vitesse = plus grande efficacité)*
- *longueur de la section (qui détermine le temps de contact air-eau)*
- *débit d'eau pulvérisée*
- *nombre de rampes et de buses de vaporisation*

*Les typologies utilisées sont les suivantes:*

- *à une rampe buses eff. 65-75%*
- *à deux rampes buses eff. 85-95%*

*La réalisation de l'ensemble du système prévoit:*

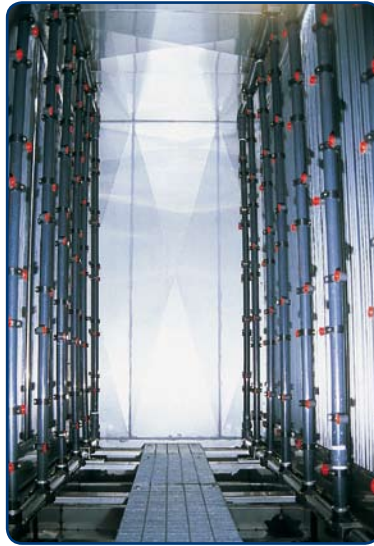
- *un caisson étanche en tôle galvanisée complètement séparé de la structure externe*
  - *redresseur de filets en tôle galvanisée*
  - *séparateur de gouttelettes en tôle galvanisée, simple pour les versions à une rampe et double pour les versions à deux rampes*
  - *rampe porte-buses, simple ou double, en PVC lorsque les températures le permettent; en particulier si les batteries n'ont pas été prévues, immédiatement en aval ou en amont, des batteries alimentées à vapeur, à eau surchauffée, à huile diathermique ou batteries électriques de haute puissance*
  - *buses de vaporisation auto-nettoyantes, jonctions à bride et raccords en polyamide, entièrement démontables et résistantes à la chaleur jusqu'à la température de 150 - 180°C, compatiblement à la résistance des autres composants placés dans l'unité*
  - *bac de collecte de l'eau en acier inox AISI 304 pour garantir une plus grande longévité, 20/10 mm d'épaisseur avec vidange latérale*
  - *vidange de trop-plein*
  - *système de réintégration de l'eau avec flotteur en matière plastique*
  - *prédisposition pour toute éventuelle insertion de résistance électrique antigel dans le bac*
  - *grille piéton en acier galvanisé à chaud*
- sur les unités à partir de la taille CTA 130*



- valvole di intercettazione sulle pompe
- elettropompa/e di ricircolo normalizzate esterne all'unità con saracinesche
- manometro a quadrante

#### NOTE TECNICHE:

- il sistema con ricircolo è dotato di elettropompa centrifuga dimensionata dal nostro ufficio tecnico in funzione della portata litri/h e prevalenza Pa richieste dal trattamento:
  - funzionamento trifase 400 V Eurotensione e potenza in funzione del tipo di pompa adottata
  - installazione: N°1 oppure N°2 circolatori a seconda della grandezza CTA
- vasca drenante quando la grandezza della CTA impone un certo deflusso e di dimensioni adeguate per il contenimento dell'acqua necessaria al trattamento con H minima interna di 350 mm. La vasca viene coibentata sul fondo mediante materassino anti-condensa.



- Intercepting valves on pumps
- normalized recirculation electric pump/s outside the unit with flodgates
- dial manometer

#### TECHNICAL NOTES:

- the recirculation system is equipped with centrifugal electric pump dimensioned by our technical office according to the water volume ltr/h and head Pa required by handling:
  - 400 V Eurotension three-phase running and capacity according to the type of pump used
  - installation: N° 1 or N° 2 circulators depending on AHU size
- drain pan when the AHU size requires a certain defluxion, of suitable dimensions to contain the water needed for handling with minimum inside H = 350 mm .The bottom of the drain pan is insulated by an anti-condensation pad.

#### 6.2.1 OPZIONI

- camera a tenuta in lamiera d'acciaio inox AISI 304, 316 o 316L
- raddrizzatore di filetti in lamiera di acciaio inox AISI 304, 316, 316L polipropilene o peraluman
- rampa portaugelli, singola o doppia, in acciaio-zincato o acciaio inox AISI 304, per risolvere i problemi dovuti all'elevata temperatura
- ugelli spruzzatori in ottone
- separatore di gocce (singolo o doppio) in lamiera di acciaio inox AISI 304, 316 o 316L, in polipropilene oppure in alluminio
- vasca di raccolta acqua in lamiera di acciaio inox AISI 316 o 316L
- resistenza elettrica antigelo per inserimento diretto in vasca.

#### 6.3 UMIDIFICAZIONE AD ACQUA ED ARIA COMPRESSA

È un sistema di umidificazione ideato per ottenere elevati valori di efficienza (95 - 97 %) e particolarmente indicato per impianti di notevoli dimensioni, dove sono necessarie grandi portate d'acqua senza l'onere di eccessivi dispendi energetici.

Il sistema (Fig. 18) utilizza acqua ed aria compressa opportunamente iniettate da un sistema di regolazione che, per mezzo di teste atomizzatrici, frantuma l'acqua in "aerosoli" con ordine di grandezza di 5-10 µm. L'acqua così nebulizzata può facilmente cambiare di stato e vaporizzare. Tale trasformazione avviene, dal punto di vista energetico, a spese dell'energia contenuta nell'aria ambiente.

#### 6.2.1 OPTIONS

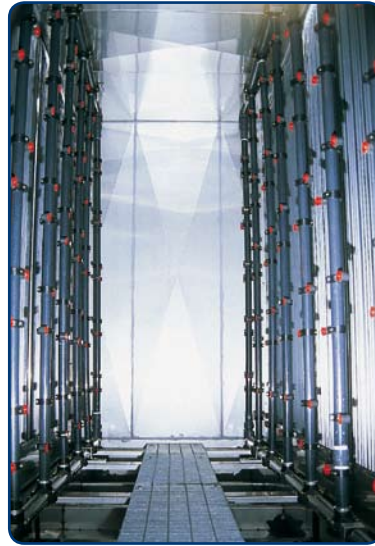
- AISI 304, 316 or 316L stainless steel sheet watertight chamber
- AISI 304, 316 or 316L stainless steel sheet polypropylene or peraluman sheet airflow straightener
- single or double galvanized steel or AISI 303 stainless steel nozzles holding ramp in case of high temperatures
- brass spraying nozzles
- single or double AISI 304, 316 or 316L stainless steel sheet, polypropylene or peraluman droplet eliminator
- AISI 316 or 316L stainless steel sheet water drain pan
- antifreeze electric resistance for direct installation inside the drain pan.

#### 6.3 COMPRESSED WATER AND AIR HUMIDIFICATION

This humidification system has been planned to obtain high efficiency values (95 - 97%) and is especially used in plants of large dimensions, where big water volumes are required at low energetical costs. The system (Fig. 18) uses compressed water and air suitably injected by the atomizers of a regulation system smashing the water into "aerosols" whose dimension is 5 - 10 µm.

The sprayed water can easily change of state and vaporize. From an energetical point of view, this transformation happens at the expenses of the energy contained into the room air.

- Absperrventile auf den Pumpen
- Elektrische Normumwälzpumpen außerhalb der Einheit mit Schiebern
- Manometer mit Skalenanzeige



- vannes d'arrêt sur les pompes
- électropompe/s de recirculation standardisées externes à l'unité avec robinets-vannes
- manomètre à cadran

#### TECHNISCHE ANMERKUNGEN:

- Das Umwälzsystem ist mit einer elektrischen Kreiselpumpe ausgestattet, die von unserer technischen Abteilung in Funktion der Wassermenge in Litern/h und der für die Behandlung erforderlichen Förderhöhe Pa bemessen wird
  - Drehstrommotor 400 V und Leistung in Abhängigkeit von dem gewählten Pumpentyp
  - Installation:
    - 1 oder 2 Umwälzpumpen, je nach Größe der CTA
- Wasserbecken, wenn die Größe der Einheit CTA einen bestimmten Abfluss erfordert, mit einer Kapazität, die für die Aufnahme des für die Behandlung notwendigen Wassers ausgelegt ist mit einer internen Mindesthöhe von 350 mm. Der Boden des Beckens ist mit Dämmstoff beschichtet zur Vorbeugung gegen Kondensatbildung.

#### NOTES TECHNIQUES:

- le système à recirculation est équipé d'une électropompe centrifuge dimensionnée par notre bureau technique en fonction du débit litres/h et de la hauteur de refoulement Pa exigés par le traitement:
  - fonctionnement triphasé 400 V Eurotension et puissance en fonction du type de pompe utilisée
  - installation:
    - 1 ou 2 circulateurs selon la taille de la CTA
- cuve de drainage lorsque la taille de la CTA impose un écoulement déterminé et de dimensions adéquates pour contenir l'eau nécessaire au traitement, avec H minimum interne de 350 mm. Le fond de la cuve est isolé avec un matelas anti-condensation

#### 6.2.1 OPTIONEN

- Wasserdichte Kammer aus Edelstahl AISI 304, 316 oder 316L
- Luftleitlamellen aus Edelstahl AISI 304, 316, 316L, Polypropylen oder Peraluman
- Einzelne oder doppelte Düsenhalterrampe aus Zink- oder Edelstahl AISI 304 für Ausführungen mit hohen Temperaturen
- Sprühdüsen aus Messing
- Einzelne oder doppelte Tropfenabscheider aus Edelstahlblech AISI 304, 316 o 316L, Polypropylen oder Aluminium
- Wasserauffangwanne aus Edelstahlblech AISI 316 oder 316L
- Frostschutzwiderständen für direkten Einbau in die Wanne.

#### 6.2.1 OPTIONS

- caisson étanche en tôle d'acier inox AISI 304, 316 ou 316L
- redresseur de filets en tôle d'acier inox AISI 304, 316, 316L polypropylène ou peraluman
- rampe porte-buses, simple ou double, en acier galvanisé ou en acier inox AISI 304, pour résoudre les problèmes dus à la température élevée
- buses de vaporisation en laiton
- séparateur de gouttelettes (simple ou double) en tôle d'acier inox AISI 304, 316 ou 316L, en polypropylène ou en aluminium
- bac de collecte de l'eau en tôle d'acier inox AISI 316 ou 316L
- résistance électrique antigel pour insertion directe dans le bac.

#### 6.3 LUFTBEFEUCHTUNG MIT WASSER UND DRUCKLUFT

Dieses Luftbefeuchtungssystem wurde für hohe Wirkungsgrade entwickelt (95 – 97 %) und ist ganz besonders für große Anlagen angezeigt, die beträchtliche Wassermengen bei niedrigen Energiekosten erfordern. Die Anlage (Abb. 18) verwendet Wasser und Druckluft, die von einem Regelsystem eingespritzt werden, das mit Sprühdüsen das Wasser in "Aerosol" – Nebel mit Tropfengröße von 5-10 µm zerstäubt. Der Wassernebel kann leicht seinen Zustand ändern und verdampfen. Diese Umwandlung erfolgt unter dem energetischen Gesichtspunkt auf Kosten der in der Raumluft enthaltenen Energie.

#### 6.3 HUMIDIFICATION À EAU ET AIR COMPRIMÉ

C'est un système d'humidification conçu pour obtenir de hautes valeurs d'efficacité (95 – 97%) qui est particulièrement indiqué pour les installations de grandes dimensions exigeant de grands débits d'eau sans de hautes dépenses d'énergie.

Le système (Fig. 18) utilise de l'eau et de l'air comprimé, opportunément injectés par un système de réglage, qui au moyen de têtes d'atomisation transforme l'eau en "aérosols" de l'ordre de 5-10 µm. l'eau ainsi atomisée peut facilement changer d'état et être vaporisée. Du point de vue énergétique, cette transformation est effectuée aux frais de l'énergie contenue dans l'air ambiant.

Da notare che, per effetto adiabatico, durante l'evaporazione della nebbia vengono sottratti circa 700 W di potenza termica per ogni litro d'acqua vaporizzato.

L'intero sistema è comprensivo di:

- camera a tenuta in acciaio inox AISI 304 completamente separata dall'involucro esterno
- separatore di gocce singolo in polipropilene
- vasca di raccolta acqua in acciaio inox AISI 304 per garantire una maggiore durata nel tempo, spessore minimo 12/10 mm
- scarico di fondo Ø 1" fino alla grandezza CTA 430 e Ø 1 1/2" per CTA di grandezze superiori
- grigliato pedonabile in acciaio zincato a caldo su unità dalla grandezza CTA130
- apparecchiatura per l'umidificazione

*Notice that, for adiabatic effect, during mist evaporation, around 700 W of thermal capacity are subtracted from each vaporized water litre.*

*The whole system includes:*

- *AISI 304 stainless steel watertight chamber completely separated from the external casing*
- *single polypropylene droplet eliminator*
- *AISI 304 stainless steel water drain pan for a longer life, minimum thickness 12/10 mm*
- *bottom drain Ø 1" up to size CTA 430 and Ø 1 1/2" for bigger sizes*
- *hot galvanized steel walkable grating from size CTA 130*
- *humidification device*

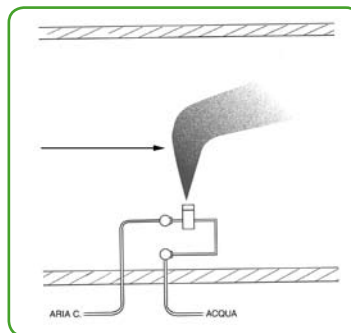


Fig. 18: Sistema di umidificazione ad acqua ed aria compressa  
*Compressed water and air humidification system*

#### NOTE TECNICHE:

- l'intera apparecchiatura consiste in:
  - una o più mensole in acciaio inox, con ugelli in acciaio inox AISI 316 autopulenti, preinstallati e pronti per il funzionamento
  - cabinet di comando elettropneumatico con funzionamento monofase 230 V
  - valvola/e lato aria
  - valvola/e lato acqua
  - valvola di drenaggio
- ogni testa atomizzatrice è dotata di un pistoncino che provvede alla pulizia ad ogni fermata del sistema. L'acqua utilizzata può essere del tipo normale o demineralizzata
- la lunghezza della sezione utile, consigliata per un'adeguata distribuzione, è di minimo 1000 mm in funzione della velocità dell'aria nella sezione
- il corretto dimensionamento dell'apparecchiatura dipende dai valori di pressione idrica e di aria compressa disponibili.

#### 6.3.1 OPZIONI

- camera a tenuta in lamiera di acciaio inox AISI 316 o 316L
- vasca di raccolta acqua in lamiera di acciaio inox AISI 316 oppure 316L
- separatore di gocce in lamiera di acciaio inox AISI 304, 316 o 316L oppure in alluminio
- staffa/e di supporto in acciaio inox AISI 316.

#### TECHNICAL NOTES

- *the whole unit consists of:*
  - *one or more stainless steel brackets, with pre-arranged and ready for working self-cleaning AISI 316 stainless steel nozzles*
  - *230 V monophasic electropneumatic control cabinet*
  - *air valve/s*
  - *water valve/s*
  - *drain valve*
- *each atomizer head is equipped with a little piston for cleaning at any stop of the system. The water used can be normal or demineralized type*
- *the useful section length, suggested for a pro per distribution, is minimum 1000 mm, depending on air speed inside the section*
- *the unit correct dimensioning depends on the values of the available water pressure and compressed air.*

#### 6.3.1 OPTIONS

- *AISI 304, 316 or 316L stainless steel sheet watertight chamber*
- *AISI 316 or 316L stainless steel sheet water drain pan*
- *AISI 304, 316 or 316L stainless steel sheet or aluminium droplet eliminator*
- *AISI 316 stainless steel bearing bracket/s.*

Hierbei ist anzumerken, dass durch die adiabatische Zustandsänderung bei der Verdampfung des Nebels ca. 700 W Wärmeleistung pro verdampftem Liter Wasser entzogen werden.

Das System setzt sich wie folgt zusammen:

- Wasserdichte Edelstahlkammer AISI 304 vollständig vom äußeren Gehäuse getrennt
- Einzelner Tropfenabscheider aus Polypropylen
- Langlebige Wasserauffangwanne aus Edelstahl AISI 304 in Stärke 12/10 mm
- Ablauf auf dem Boden mit Ø 1" bis Baugröße CTA 430 und mit Ø 1 1/2" per CTA für größere Einheiten
- Begehbare Bodengitter aus warmverzinktem Stahl ab Baugröße CTA130
- Luftbefeuchter

*Il faut noter que pendant l'évaporation du brouillard, par effet adiabatique, environ 700 W de puissance thermique sont soustraits pour chaque litre d'eau vaporisé.*

*L'ensemble du système comprend:*

- *caisson étanche en acier inox AISI 304 complètement séparé de la structure externe*
- *séparateur de gouttelettes simple en polypropylène*
- *bac de collecte de l'eau en acier inox AISI 304 pour garantir une plus grande longévité, de 12/10 mm d'épaisseur*
- *vidange de fond Ø 1" jusqu'à la taille CTA 430 et Ø 1 1/2" pour les CTA de taille supérieure*
- *grille piéton en acier galvanisé à chaud sur les unités à partir de la taille CTA 130*
- *équipement pour l'humidification*

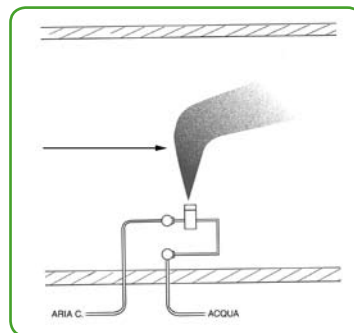


Fig. 18: Wasser- und Druckluftbefeuchtung  
Système d'humidification à eau et à air comprimé

#### TECHNISCHE ANMERKUNGEN:

- Die gesamte Ausrüstung besteht aus:
  - Einer oder mehreren Edelstahlkonsolen mit selbstreinigenden Edelstahldüsen AISI 316, vormontiert und betriebsbereit
  - Elektropneumatische Bedienungstafel mit Anschlussspannung 230 V
  - Luftseitige/s Ventil/e
  - Wasserseitige/s Ventil/e
  - Ablaufventil
- Jeder Zerstäuberkopf ist mit einem Kolben ausgestattet, der die Düsen bei jedem Halt der Anlage reinigt. Es kann normales Leitungswasser oder entmineralisiertes Wasser verwendet werden
- Die empfohlene Mindestlänge der Sektion sollte für eine korrekte Verteilung nicht weniger als 1000 mm betragen und richtet sich nach der Geschwindigkeit des Luftstroms in der Sektion
- Die genaue Bemessung der Anlage hängt vom verfügbaren Wasserdruck und dem Druck der Druckluft ab.

#### 6.3.1 OPTIONEN

- Wasserdichte Kammer aus Edelstahl AISI 316 oder 316L
- Wasserauffangwanne aus Edelstahlblech AISI 316 oder 316L
- Tropfenabscheider aus Edelstahlblech AISI 304, 316 o 316L oder aus Aluminium
- Haltebügel aus Edelstahl AISI 316.

#### NOTES TECHNIQUES:

- *l'ensemble de l'équipement consiste en:*
  - *une ou plusieurs consoles en acier inox, avec buses en acier inox AISI 316 auto-nettoyantes, prémontées et prêtes à l'emploi*
  - *cabinet de commande électropneumatique à fonctionnement monophasé 230 V*
  - *vanne/s côté air*
  - *vanne/s côté eau*
  - *vanne de drainage*
- *chaque tête d'atomisation est munie d'un piston qui effectue le nettoyage à chaque arrêt du système. L'eau utilisée peut être de type ordinaire ou déminéralisée*
- *la longueur de la section utile, conseillée pour une distribution adéquate, est d'au moins 1000 mm en fonction de la vitesse de l'air dans la section*
- *le dimensionnement correct de l'équipement dépend des valeurs de pression d'eau et d'air comprimé disponibles.*

#### 6.3.1 OPTIONS

- *caisson étanche en tôle d'acier inox AISI 316 ou 316L*
- *bac de collecte de l'eau en tôle d'acier inox AISI 316 ou 316L*
- *séparateur de gouttelettes en tôle d'acier inox AISI 304, 316 ou 316L, ou en aluminium*
- *bride/s de support en acier inox AISI 316.*



## 6.4 UMIDIFICAZIONE A VAPORE

È un procedimento di umidificazione che garantisce elevati valori di efficienza (95 – 100 %) e la totale sterilità del processo di trattamento.

Questo sistema viene suddiviso a seconda che si utilizzi:

- vapore di rete
- produttore di vapore autonomo

I due sistemi sono analoghi, solo che il primo sfrutta l'ausilio del vapore di rete, già esistente nell'impianto (normalmente negli ambienti industriali, ospedalieri o similari), mentre il secondo si avvale di un proprio produttore di vapore, ad elettrodi immersi, che sfrutta la trasformazione dell'acqua in vapore per mezzo di corrente elettrica.

### NOTE TECNICHE:

- salvo diversa specifica, il nostro ufficio tecnico provvede al dimensionamento dei distributori di vapore calcolandone la portata in [m<sup>3</sup>/h] mediante la seguente relazione:

Dove:

W = portata vapore m<sup>3</sup>/h

Q = portata aria m<sup>3</sup>/h

dX = differenza di umidità specifica (il cui valore è assunto pari a 5 g/kg considerando un trattamento standard di umidificazione se non diversamente richiesto)

V = volume specifico del vapore in m<sup>3</sup>/Kg dipendente dalla pressione relativa di alimentazione vapore (il cui valore standard è di 0.8 bar, salvo diversa indicazione da parte del cliente).

### 6.4.1 UMIDIFICAZIONE CON VAPORE DI RETE

L'umidificazione con vapore di rete (Fig. 19) viene generalmente effettuata ad una pressione massima dell'ordine dei 4 bar. Il numero di distributori dipende dalla quantità di vapore necessaria a garantire omogeneità ed uniformità al trattamento.

### NOTE TECNICHE:

- l'utilizzo di questo sistema è comprensivo di:
  - lancia di distribuzione vapore in acciaio inox AISI 304 realizzata con tubi concentrici
  - separatore di gocce singolo in lamiera zincata
  - vasca di raccolta acqua in lamiera zincata spessore minimo 12/10 mm
- la lunghezza della sezione utile per una adeguata distribuzione è consigliata non inferiore a 750 mm, e comunque funziona della quantità di vapore da distribuire e della velocità dell'aria
- i distributori multipli sono consigliati quando:
  - la temperatura dell'aria è inferiore a 18 °C
  - velocità dell'aria superiore a 4 m/s

## 6.4 STEAM HUMIDIFICATION

It is a humidification procedure assuring high efficiency values (95 - 100%) and the total sterility of handling process.

This system can use:

- net steam
- self-contained steam producer

The two systems are analogous, while the first exploits the net steam existing in the plant (normally in industrial ambients, hospitals or similar) and the second uses its own steam producer with immersed electrodes, exploiting the transformation of water into steam through electric current.

### TECHNICAL NOTES:

- unless different specification, our technical office takes care of the dimensioning of steam distributors planning their volume in [m<sup>3</sup>/h] as per following calculation:

Where:

W = steam volume m<sup>3</sup>/h

Q = air volume m<sup>3</sup>/h

dX = difference of specific humidity (whose value is considered 5 g/kg for a standard humidification handling, if other handlings are not required)

V = specific steam volume in m<sup>3</sup>/Kg depending on relative pressure of steam feed (whose standard value is 0.8 bar, except different client's information).

### 6.4.1 HUMIDIFICATION WITH NET STEAM

The humidification foreseeing net steam (Fig. 19) is usually made with a maximum pressure of 4 bar. The number of distributors depends on steam quantity to blow into the section in order to assure a uniform and homogeneous handling.

### TECHNICAL NOTES:

- this system includes:
  - AISI 304 stainless steel jet pipe made of concentric tubes for steam distribution
  - galvanized steel sheet single droplet eliminator
  - Galvanized steel sheet water drain pan minimum thickness 12/10 mm
- the section length, useful for a proper steam distribution, is suggested not less than 750 mm and, anyway, depending on the steam quantity to spread and on air speed
- multiple distributors are suggested when:
  - air temperature is lower than 18 °C
  - air speed higher than 4 m/s

## 6.4 DAMPFBEFEUCHTER

Das Befeuchtungsverfahren gewährleistet hohe Wirkungsgrade (95 – 100 %) und die vollständige Keimfreiheit des Behandlungsprozesses.

Das System wird je nach Anwendung wie folgt unterteilt:

- Netzdampf
- Autonomer Dampferzeuger

Die beiden Systeme sind gleichartig; das erste System benutzt den Dampf der bereits bestehenden Dampfanlage (gewöhnlich in der Industrie, in Krankenhäusern usw.), während das zweite über einen eigenen Dampferzeuger mit Tauchelektroden verfügt, der das Wasser mithilfe von Strom verdampft.

### TECHNISCHE ANMERKUNGEN:

• Soweit vom Kunden nicht anders spezifiziert, berechnet unsere technische Abteilung die Größe der Dampfverteiler auf der Grundlage der Dampfmenge in [m<sup>3</sup>/h] mittels folgender Formel:

Wobei:

W = Dampfmenge m<sup>3</sup>/h

Q = Luftmenge m<sup>3</sup>/h

dX = Unterschied der spezifischen Feuchtigkeit (deren Wert mit 5 g/kg unter Berücksichtigung einer Behandlung mit Standardbefeuchtung angenommen wird, soweit keine abweichenden Anforderungen des Kunden vorliegen)

V = Spezifisches Dampfvolumen in m<sup>3</sup>/Kg, abhängig von dem relativen Druck der Dampfversorgung (der Standardwert beträgt 0,8 bar, soweit keine abweichenden Anforderungen des Kunden vorliegen).

### 6.4.1 BEFEUCHTUNG MIT NETZDAMPF

Die Netzdampfbefeuchtung (Abb. 19) erfolgt in der Regel mit einem Höchstdruck von 4 bar. Die Anzahl der Verteiler hängt von der Dampfmenge ab, die für eine gleichmäßige und ausgeglichene Behandlung notwendig ist.

### TECHNISCHE ANMERKUNGEN:

- Das System schließt ein:
  - Dampfsprührohr aus Edelstahl AISI 304 aus konzentrischen Rohren bestehend
  - Tropfenabscheider aus Zinkblech
  - Wasserauffangwanne aus Zinkblech in Stärke 12/10 mm
- Die empfohlene Mindestlänge der nutzbaren Sektion sollte für eine korrekte Dampfverteilung nicht weniger als 750 mm betragen und hängt in jedem Fall von der zu verteilenden Dampfmenge und der Luftgeschwindigkeit ab
- Mehrfachverteiler sind angebracht, wenn:
  - die Lufttemperatur niedriger als 18 °C ist
  - die Luftgeschwindigkeit über 4 m/s liegt

## 6.4 HUMIDIFICATION PAR INJECTION DE VAPEUR

*C'est une méthode d'humidification qui garantit de hautes valeurs d'efficacité (95 – 100%) et la stérilité totale du processus de traitement.*

*Ce système est divisé selon que l'on utilise:*

- vapeur du réseau
- générateur de vapeur autonome

*Ces deux systèmes sont analogues, si ce n'est que le premier utilise la vapeur du réseau, déjà existante au sein de l'installation (normalement dans les milieux industriels, hospitaliers ou similaires), alors que le deuxième se sert d'un générateur de vapeur à électrodes immergées, qui exploite la transformation de l'eau en vapeur au moyen de courant électrique.*

### NOTES TECHNIQUES:

• *Sauf spécification différente, notre bureau technique effectue le dimensionnement des distributeurs de vapeur en calculant le débit en [m<sup>3</sup>/h] par la relation suivante:*

Où:

W = débit vapeur m<sup>3</sup>/h

Q = débit air m<sup>3</sup>/h

dX = différence d'humidité spécifique (dont la valeur est prise égale à 5 g/kg en considérant un traitement standard d'humidification, sauf exigence différente)

V = volume spécifique de la vapeur en m<sup>3</sup>/Kg qui dépend de la pression relative d'alimentation vapeur (dont la valeur standard est de 0,8 bar, sauf indication différente de la part du client).

### 6.4.1 HUMIDIFICATION PAR VAPEUR DE RÉSEAU

*L'humidification par la vapeur du réseau (Fig. 19) est généralement effectuée à une pression maximum de l'ordre de 4 bars. Le nombre de distributeurs dépend de la quantité de vapeur nécessaire pour garantir l'homogénéité et l'uniformité du traitement.*

### NOTES TECHNIQUES:

- *l'utilisation de ce système comprend:*
  - lance de distribution de vapeur en acier inox AISI 304 réalisée avec des tuyaux concentriques
  - séparateur de gouttelettes simple en tôle galvanisée
  - bac de collecte de l'eau en tôle galvanisée de 12/10 mm d'épaisseur minimum
- *la longueur de la section utile conseillée pour une bonne distribution ne doit pas être inférieure à 750 mm, et dépend dans tous les cas de la quantité de vapeur à distribuer et de la vitesse de l'air*
- *les distributeurs multiples sont conseillés lorsque:*
  - la température de l'air est inférieure à 18°C
  - la vitesse de l'air est supérieure à 4 m/s

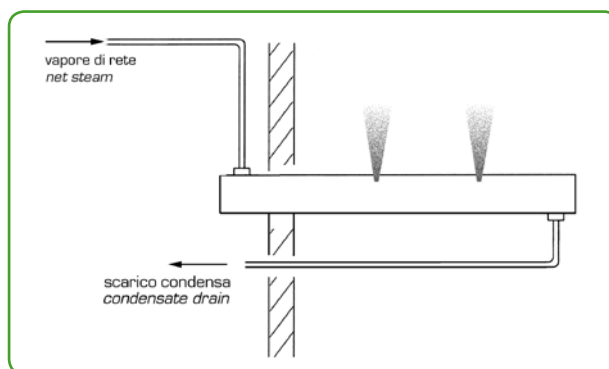


Fig. 19: Umidificazione con vapore di rete  
Humidification with net steam

#### 6.4.1.1 OPZIONI

- vasca di raccolta acqua in lamiera di acciaio inox AISI 304, 316 oppure 316L
- separatore di gocce in lamiera di acciaio inox AISI 304, 316 o 316L oppure in peraluman
- corpo valvola completo di filtro, servocomando elettrico o pneumatico ad azione modulante, termointerruttore, distributore con camicia di vapore, scaricatore di condensa a secchiello rovesciato, collettore di scarico. A differenza di altre apparecchiature che si limitano a disperdere il vapore, quest'ultima soluzione provvede a:
  - ridurre la velocità del vapore
  - eliminarne le impurità
  - abbattere ed eliminare la condensa
  - ridurre la rumorosità prima di immetterlo in Centrale

#### 6.4.2 UMIDIFICAZIONE CON PRODUTTORE DI VAPORE

Questo umidificatore è del tipo ad elettrodi immersi, composto da una parte idraulica di produzione vapore (completa di cilindro vapore ed elettrodi), elettrovalvole di carico e scarico acqua, quadro elettrico e controllo elettronico (Fig. 20).

Il vapore viene convogliato ad uno o più distributori nella sezione di umidificazione. La tensione di alimentazione può essere monofase 230 V o trifase 400 V Eurotensione, con segnale modulante.

L'utilizzo di questo sistema è comprensivo di:

- separatore di gocce singolo in lamiera zincata
- vasca di raccolta acqua in lamiera zincata spessore minimo 12/10 mm
- apparecchiatura per la produzione di vapore

#### NOTE TECNICHE:

- la lunghezza della sezione utile per una adeguata distribuzione del vapore è consigliata non inferiore a 750 mm e, comunque, funzione della quantità di vapore da distribuire e della velocità dell'aria
- tutte le apparecchiature con sistema di umidificazione autonomo (cabinet) nella versione standard comprendono:

#### 6.4.1.1 OPTIONS

- AISI 304, 316 or 316L stainless steel sheet water drain pan
- AISI 304, 316 or 316L stainless steel sheet or peraluman droplet eliminator
- supply of valve body including filter, electric or pneumatic modulating servocontrol, thermoswitch, distributor with steam jacket, upset bucket steam trap, drain manifold. Unlike other units, merely dispersing the steam, this last solution acts on it:
  - reducing its speed
  - purging its impurities
  - beating and eliminating condensate
  - reducing its noise level before blowing it into the unit

#### 6.4.2 HUMIDIFICATION WITH STEAM PRODUCER

This humidifier is immersed electrodes type and is composed by an hydraulic part for steam production (including steam cylinder with electrodes), electrovalves for water feed and drain, electric board and electronic control (Fig. 20).

The steam is conveyed to one or more distributors in the humidification section. The supply voltage can be monophasic 230 V or three-phasic 400 V Eurotension, with modulating signal. This system includes:

- galvanized steel sheet single droplet eliminator
- galvanized steel sheet water drain pan, minimum thickness 12/10 mm
- steam producer unit.

#### TECHNICAL NOTES

- the section length, useful for a proper steam distribution, is suggested not less than 750 mm and, anyway, depending on the steam quantity to spread and on air speed
- all units with self-contained humidification system (cabinet), as standard version, include:

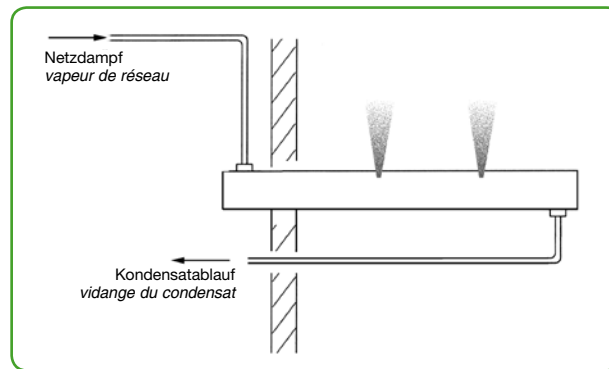


Fig. 19: Luftbefeuchtung mit Netz Dampf  
Humidification par vapeur du réseau

#### 6.4.1.1 OPTIONEN

- Wasserauffangwanne aus Edelstahlblech AISI 304, 316 oder 316L
- Tropfenabscheider aus Edelstahlblech AISI 304, 316 oder 316L oder aus Peraluman
- Ventilkörper mit Filter, modulierende elektrische oder pneumatische Servosteuerung, Thermo-schalter, Verteiler mit Dampfmantel, Kondensa-tablass mit umgekehrten Behälter, Ablaufleitung. Im Gegensatz zu andere Geräten, die sich auf die Dampfverteilung beschränken, übernimmt diese Lösung folgende Aufgaben:
  - Reduzierung der Dampfgeschwindigkeit
  - Beseitigung der Verunreinigungen
  - Senkung und Beseitigung des Kondenswas-sers
  - Verringerung des Lärmpegels vor der Einfüh-rung in die Klimazentrale

#### 6.4.2 BEFEUCHTUNG MIT EIGENEM DAMPFERZEUGER

Dieser Luftbefeuchter mit Tauchelektroden besteht aus einem hydraulischen Teil der Dampferzeugung (komplett mit Dampfzylinder und Elektroden), Wasserfüll- und Wasserablassventile, Schalttafel und elektronische Bedientafel (Abb. 20).

Der Dampf wird zu einem oder mehreren Verteilern in der Luftbefeuchtersektion geleitet. Die Anschluss-spannung kann zwischen 230 V (einphasig) und 400 V (dreiphasig) gewählt werden, mit Modu-lationssignal.

Das System besteht aus:

- Einem Tropfenabscheider aus Zinkblech
- Wasserauffangwanne aus Zinkblech in Stärke 12/10 mm
- Dampferzeuger

#### TECHNISCHE ANMERKUNGEN:

- Die empfohlene Mindestlänge der nutzbaren Sektion sollte für eine korrekte Dampfverteilung nicht weniger als 750 mm betragen und hängt in jedem Fall von der zu verteilenden Dampfmenge und der Luftströmungsgeschwindigkeit ab
- Alle Ausrüstungen mit autonomen Befeuch-tungs-system (Schrank) schließen in der Standardaus-führung ein:

#### 6.4.1.1 OPTIONS

- bac de collecte de l'eau en tôle d'acier inox AISI 304, 316 ou 316L
- séparateur de gouttelettes en tôle d'acier inox AISI 304, 316 ou 316L, ou en peraluman
- corps de vanne avec filtre, servocommande électri-que ou pneumatique à action modulante, interrup-teur thermique, distributeur à chemise de vapeur, purgeur de condensat à boisseau renversé, col-lecteur de vidange. À différence des autres appa-reils qui se limitent à disperser la vapeur, cette dernière solution procède à:
  - réduire la vitesse de la vapeur
  - en éliminer les impuretés
  - abattre et éliminer le condensat
  - en réduire le niveau sonore avant l'introduc-tion dans la Centrale

#### 6.4.2 HUMIDIFICATION PAR GÉNÉRATEUR DE VAPEUR

Cet humidificateur est de type à électrodes immer-gées, formé d'une partie hydraulique de généra-tion de vapeur (avec cylindre vapeur et électrodes), d'électrovalves de remplissage et de vidange de l'eau, de tableau électrique et de contrôle électro-nique (Fig. 20).

La vapeur est acheminée vers un ou plusieurs distri-buteurs dans la section d'humidification. La tension d'alimentation peut être monophasée 230 V ou tri-phasée 400 V Euro-tension, avec signal modulant.

L'utilisation de ce système comprend:

- séparateur de gouttelettes simple en tôle galvanisée
- bac de collecte de l'eau en tôle galvanisée de 12/10 mm d'épaisseur minimum
- équipement de génération de vapeur

#### NOTES TECHNIQUES:

- la longueur de la section utile conseillée pour une bonne distribution ne doit pas être inférieure à 750 mm, et dépend dans tous les cas de la quantité de vapeur à distribuer et de la vitesse de l'air
- tous les appareils à système d'humidification auto-nome (cabinet) sont équipés en version standard de:



- cabinet di produzione vapore ad erogazione modulante, previsto per funzionare con il segnale di umidità proveniente da regolatore modulante esterno.
- distributore in alluminio o acciaio inox AISI 304 di lunghezza conforme alla dimensione interna della CTA
- tubazione flessibile per alimentazione vapore (cabinet/distributore) di lunghezza non inferiore a 2 m
- tubazione di scarico della condensa di lunghezza non inferiore a 2 m
- alimentazione:
- monofase: 230/1/50 da 0.3 ÷ 6 kg/h
- trifase: 400/3/50 da 1 ÷ 60 kg/h

- *steam producer cabinet with modulating output, foreseen for working with humidity signal coming from external modulating control*
- *aluminium or AISI 304 stainless steel distributor whose length meets the AHU internal dimension*
- *flexible pipe for steam feed (cabinet/distributor) of length not less than 2 m*
- *condensate drain pipe of length not less than 2 m*
- *supply voltage:*
- *mono-phasic: 230/1/50 from 0.3 to 6 kg/h*
- *three-phasic: 400/3/50 from 1 to 60 kg/h*

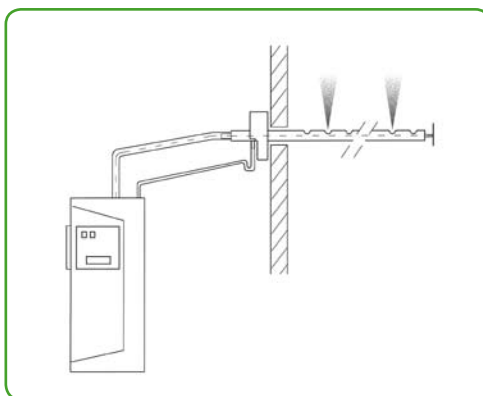


Fig. 20: Umidificazione con produttore di vapore  
*Humidification with steam producer*

#### 6.4.2.1 OPZIONI

- vasca di raccolta acqua in acciaio inox AISI 304, 316 o 316L
- separatore di gocce in acciaio inox AISI 304, 316 o 316L oppure lamiera in alluminio
- a seconda delle esigenze è possibile fornire schede di interfaccia per regolatori esterni e sonde di umidità.

#### 6.4.2.1 OPTIONS

- *AISI 304, 316 or 316L stainless steel sheet water-drain pan*
- *AISI 304, 316 or 316L stainless steel sheet or aluminium sheet droplet eliminator*
- *According to the needs, it is possible to supply interface cards for external regulators and humidity probes.*

#### 6.4.3 UMIDIFICAZIONE CON ULTRASUONI

Il processo di umidificazione con ultrasuoni sfrutta una sorgente “sonora” per provocare fenomeni di cavitazione e conseguente processo di nebulizzazione dell’acqua di trattamento.

Le oscillazioni vengono prodotte da un convertitore piezoelettrico che, fornendo un’enorme quantità di energia, porta le particelle d’acqua ad oscillare. Incrementando la velocità di oscillazione fino a quando l’acqua, per inerzia, non può più seguirne l’andamento nella massa liquida, si formano alternativamente fenomeni di vuoto e di compressione (cavitazione). A causa di questo fenomeno le onde superficiali si rompono in una minuta e finissima nebbia.

#### 6.4.3 HUMIDIFICATION WITH ULTRASONIC WAVES

*The ultrasonic waves humidification process exploits a “sound” source in order to obtain cavitation phenomena and subsequent atomization process of the handling water.*

*Oscillations are produced by a piezoelectric converter that gives to water particles a huge energy quantity making them oscillate. Increasing the oscillation speed, the water cannot follow the swing of the liquid mass because of inertial force, therefore phenomena of empty and compression are alternatively produced (cavitation).*

*Because of this phenomenon, the superficial waves nebulize into a very fine mist.*

- Schrank zur Dampfproduktion mit modulierender Abgabe, die in Abhängigkeit von einem Modulationssignal eines externen Reglers erfolgt
- Verteiler aus Aluminium oder Edelstahl AISI 304, dessen Länge von den Innenmaßen der Klimazentrale abhängt
- Flexible Dampfleitungen (Schrank – Verteiler) mit Mindestlänge von 2 m
- Kondensatablaufleitungen mit Mindestlänge von 2 m
- Anschlussspannung:
- Einphasig: 230/1/50 für 0.3 ÷ 6 kg/h
- Drehstrom: 400/3/50 für 1 ÷ 60 kg/h

- *cabinet de génération de vapeur à distribution modulante, prévu pour fonctionner avec le signal d'humidité provenant du régulateur modulant externe.*
- *distributeur en aluminium ou en acier inox AISI 304 de longueur conforme à la dimension interne de la CTA*
- *tuyaux souples pour l'alimentation de vapeur (cabinet/distributeur) de longueur non inférieure à 2 m*
- *tuyaux de vidange du condensat de longueur non inférieure à 2 m*
- *alimentation:*
- *monophasée: 230/1/50 de 0.3 ÷ 6 kg/h*
- *triphasée: 400/3/50 de 1 ÷ 60 kg/h*

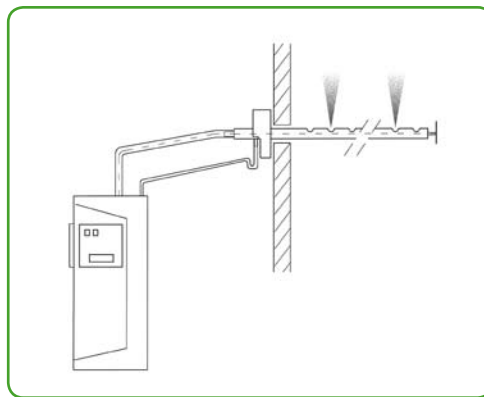


Fig. 20: Befeuchtung mit Dampferzeuger  
*Humidification par générateur de vapeur*

#### 6.4.2.1 OPTIONEN

- Wasserauffangwanne aus Edelstahl AISI 304, 316 oder 316L
- Tropfenabscheider aus Edelstahl AISI 304, 316 oder 316L oder aus Aluminiumblech
- Je nach Anforderungen können Schnittstellenplatinen für externe Regler und Feuchtfühler geliefert werden.

#### 6.4.2.1 OPTIONS

- *bac de collecte de l'eau en tôle d'acier inox AISI 304, 316 ou 316L*
- *séparateur de gouttelettes en tôle d'acier inox AISI 304, 316 ou 316L, ou tôle en aluminium*
- *si nécessaire, nous pouvons fournir des cartes d'interface pour les régulateurs externes et les capteurs d'humidité.*

#### 6.4.3 ULTRASCHALLVERNEBLER

Das Befeuchtungsverfahren mit Ultraschall benutzt eine "Schallquelle" zur Erzeugung der Erscheinung des Hohlzugs und der daraus entstehenden Vernebelung des zu behandelnden Wassers.

Die Schwingungen werden von einem piezoelektrischen Umformer erzeugt, der die Wasserteilchen durch Zuführung einer großen Energiemenge in Schwingungen versetzt. Wird die Schwingungsgeschwindigkeit erhöht, bis das Wasser aufgrund seiner Trägheit nicht mehr der Bewegung der flüssigen Masse folgen kann, entstehen abwechselnd Erscheinungen von Vakuum und Verdichtung (Kavitation). Dadurch zerbrechen die Oberflächenwellen und vernebeln zu einem sehr feinen Dunst.

#### 6.4.3 HUMIDIFICATION À ULTRASONS

*Le processus d'humidification à ultrasons utilise une source "sonore" pour provoquer des phénomènes de cavitation et le conséquent processus de nébulisation de l'eau de traitement.*

*Les oscillations sont produites par un convertisseur piézoélectrique, qui en fournissant une énorme quantité d'énergie, entraîne l'oscillation des particules d'eau. En augmentant la vitesse d'oscillation jusqu'à ce que par inertie, l'eau ne puisse plus en suivre le cours dans la masse liquide, il se forme des phénomènes alternés de vide et de compression (cavitation). À cause de ce phénomène, les ondes superficielles se transforment en un très fin brouillard.*

Un sistema di umidificazione di questo tipo presenta, rispetto ai sistemi tradizionali, i seguenti vantaggi:

- risparmio energetico
- riduzione dei costi di allacciamento
- ridotto consumo d'acqua
- lunga durata

Per contro il costo iniziale è abbastanza elevato anche se il ritorno dell'investimento avviene in brevissimo tempo.

**NOTE TECNICHE:**

- l'installazione di questo sistema di umidificazione prevede:
  - porta d'accesso la cui dimensione standard in larghezza è di 460 mm
  - vasca di raccolta acqua in acciaio inox AISI 304 con scarico sulla parte inferiore
- velocità dell'aria in prossimità dell'umidificatore compresa tra 1.5 e 3 m/s
- alimentazione mediante trasformatore a corredo con primario 230 V 50/60 Hz
- condizioni di funzionamento:
  - massima umidità dell'aria 85% UR
  - temperatura aria da 5 a 45 °C
  - è preferibile che l'acqua sia completamente demineralizzata

*This type of humidification system, compared to traditional systems, gives the following advantages:*

- energy saving
- connection costs reduction
- water consumption reduction
- long life

*On the contrary the initial cost is quite high, even if the investment return comes in a very short time.*

**TECHNICAL NOTES:**

- *the installation of this humidification system foresees:*
  - access door, whose standard width is 460 mm
  - AISI 304 stainless steel water drain pan with bottom drain
- *air speed near the humidifier between 1.5 and 3 m/s*
- *feed through transformer kit with primary 230 V 50/60 Hz*
- *working conditions:*
  - maximum air humidity R.H. 85%
  - air temperature from 5 to 45 °C
  - it is better to use completely demineralized water

Ein Befeuchtungssystem dieser Art weist gegenüber anderen konventionellen Anlagen folgende Vorteile auf:

- Energieersparnis
- Reduzierung der Anschlusskosten
- Geringer Wasserverbrauch
- Lange Lebensdauer

Die Anfangskosten sind dagegen hoch, auch wenn die Investition in kürzester Zeit amortisiert wird.

#### **TECHNISCHE ANMERKUNGEN:**

- Die Installation des Befeuchtungssystem schließt ein:
  - Zugangstür mit Standardbreite von 460 mm
  - Wasserauffangwanne aus Edelstahl AISI 304 mit Wasserablauf auf dem Boden
- Luftgeschwindigkeit in der Nähe des Befeuchters zwischen 1.5 und 3 m/s
- Stromversorgung über mitgelieferten Transformator mit Primärspule 230 V 50/60 Hz
- Betriebsbedingungen:
  - Max. relative Luftfeuchtigkeit 85%
  - Lufttemperatur von 5 bis 45 °C
  - Das Wasser sollte möglichst vollständig entmineralisiert sein

*Par rapport aux systèmes traditionnels, un système d'humidification de ce type présente les avantages suivants:*

- *économie d'énergie*
- *réduction des coûts de branchement*
- *réduction de la consommation d'eau*
- *longue durée*

*En revanche, le coût initial est assez élevé, mais l'investissement est très rapidement amorti.*

#### **NOTES TECHNIQUES:**

- *l'installation de ce système d'humidification prévoit:*
  - *porte d'accès dont la largeur standard est de 460 mm*
  - *bac de collecte de l'eau en acier inox AISI 304 avec vidange sur la partie inférieure*
- *vitesse de l'air en proximité de l'humidificateur comprise entre 1.5 et 3 m/s*
- *alimentation par transformateur en dotation avec primaire 230 V 50/60 Hz*
- *conditions de fonctionnement:*
  - *humidité maximum de l'air 85% UR*
  - *température de l'air de 5 à 45°C*
  - *il est mieux que l'eau soit complètement déminéralisée*



## 7 SEPARATORI E RADDRIZZATORI

I **separatori di gocce** hanno la funzione di impedire la propagazione, all'interno della centrale, di eventuali gocce d'acqua formatesi dalla condensa di batterie fredde o dal sistema di umidificazione. Essi sono particolarmente indicati quando la velocità di attraversamento dell'aria sulla batteria è maggiore di 2.6 m/s.

Le alette del separatore sono realizzate in lamiera zincata con configurazione a tre facce e poste in un telaio zincato che può scorrere su guide all'interno dell'unità, permettendone l'estraibilità laterale.

Su richiesta i telai dei separatori possono anche essere realizzati in acciaio inox AISI 304 o 316 con alette in:

- lamiera di alluminio a tre facce
- lamiera di acciaio inox AISI 304, 316 a tre facce
- polipropilene a tre facce



I **raddrizzatori di filetti**, hanno invece la funzione di suddividere l'aria in tantissimi filamenti in modo tale da aumentarne il grado di assorbimento rispetto all'acqua e di ridurre la turbolenza. Non a caso questi sistemi vengono inseriti a monte delle sezioni di umidificazione con acqua spruzzata.

Le alette dei raddrizzatori sono realizzate in lamiera zincata e poste in un telaio zincato che può scorrere su guide all'interno dell'unità, permettendone l'estraibilità laterale.

Su richiesta i telai dei raddrizzatori possono anche essere realizzati in acciaio inox AISI 304 o 316 con alette in:

- lamiera di alluminio
- lamiera di acciaio inox AISI 304, 316

### 7.1 OPZIONI

- separatori con profilo a quattro facce
- in situazioni particolarmente critiche è possibile prevedere l'impiego di due separatori di gocce disposti in serie e con alette fino a quattro facce per garantire la massima efficacia del trattenimento.

## 7 DROPLET ELIMINATORS AND AIRFLOW STRAIGHTENERS

**Droplet eliminators** have the function of preventing the propagation of possible water drops, inside the unit, coming from cooling coils condensation or humidification system. They are particularly suggested when air speed on coil is higher than 2.6 m/s. Droplet eliminator fins are made of galvanized steel sheet in a three-fold configuration, housed into a galvanized steel sheet frame sliding on guides inside the unit, allowing the side removal.

On request, droplet eliminators frames can also be made of AISI 304 or 316 stainless steel, with fins made of:

- three-fold aluminium sheet
- three-fold AISI 304, 316 stainless steel sheet
- three-fold polypropylene

**Airflow straightener** whereas have the function of splitting the air in many filaments in order to increase its water absorption degree while reducing turbulence.

For this reason these systems are installed upstream the sprayed water humidification sections.

The airflow straightener fins are made of galvanized steel sheet and housed in a galvanized frame sliding on guides inside the unit, allowing the side removal.

On request, airflow straightener frames can also be made of AISI 304 or 316 stainless steel, with fins made of:

- aluminium sheet
- AISI 304, 316 stainless steel sheet

### 7.1 OPTIONS

- droplet eliminators with four-fold profile
- in especially critical situations, it is possible to use two droplet eliminators, one after the other, having four-fold fins to assure the maximum holding efficiency.

## 7 ABSCHIEDER UND LUFTLEITLAMELLEN

**Die Tropfenabscheider haben die Aufgabe,** die Verbreitung von Wassertropfen, die sich aus dem Kondensat der kalten Register oder in der Befeuchtungssektion bilden, in der Klimaanlage zu verhindern. Sie sind ganz besonders angezeigt, wenn die Luftgeschwindigkeit durch die Register 2,6 m/s übersteigt. Die dreiseitigen Rippen des Tropfenabscheiders sind aus Zinkblech und sind in einem verzinkten Rahmen angeordnet, der auf leicht seitlich ausziehbaren Führungsschienen der Einheit läuft. Auf Wunsch sind die Rahmen in Edelstahl AISI 304 oder 316 lieferbar mit Rippen aus:

- dreiseitigem Aluminiumblech
- dreiseitigem Edelstahlblech AISI 304, 316
- dreiseitigem Polypropylen



**Die Luftleitlamellen haben** dagegen die Funktion, die Luft in viele "Luftfäden" aufzuteilen, um dadurch das Aufnahmevermögen von Wasser zu erhöhen und die Verwirbelungen zu reduzieren. Sie werden daher vor den Befeuchtersektionen mit Sprühwasser installiert.

Die Lamellen aus Zinkblech sind in einem verzinkten Rahmen untergebracht, der auf Führungsschienen der Einheit seitlich herausgezogen werden kann. Auf Anfrage können die Luftleitlamellen aus Edelstahl AISI 304 oder 316 geliefert werden mit Rippen aus:

- Aluminiumblech
- Edelstahlblech AISI 304, 316

### 7.1 OPTIONEN

- Tropfenabscheider mit vierseitigem Profil
- Unter besonders kritischen Bedingungen können zwei in Serie geschaltete Tropfenabscheider mit vierseitigen Rippenprofil eingesetzt werden, um maximale Wirksamkeit der Behandlung zu erreichen.

## 7 SÉPARATEURS ET REDRESSEURS

**Les séparateur de gouttelettes ont la fonction d'empêcher la propagation,** à l'intérieur de la centrale, des éventuelles gouttes d'eau susceptibles de se former à partir du condensat de batteries froides ou par le système d'humidification. Ils sont particulièrement indiqués lorsque la vitesse de passage de l'air sur la batterie est supérieure à 2.6 m/s.

Les ailettes du séparateur sont réalisées en tôle galvanisée en configuration à trois faces et placées sur un châssis galvanisé qui peut glisser sur rails à l'intérieur de l'unité, en permettant l'extraction latérale.

Sur demande, les châssis des séparateurs peuvent aussi être réalisés en acier inox AISI 304 ou 316 avec ailettes en:

- tôle d'aluminium à trois faces
- tôle d'acier inox AISI 304, 316 à trois faces
- polypropylène à trois faces

**Les redresseurs de filets ont au contraire la fonction de séparer l'air en de nombreux filets de façon à en augmenter le degré d'absorption par rapport à l'eau et d'en réduire la turbulence.** De fait, ces systèmes sont insérés en amont des sections d'humidification à pulvérisation d'eau.

Les ailettes des redresseurs sont réalisées en tôle galvanisée et placées sur un châssis galvanisé qui peut glisser sur rails à l'intérieur de l'unité, en permettant l'extraction latérale.

Sur demande, les châssis des redresseurs peuvent aussi être réalisés en acier inox AISI 304 ou 316 avec ailettes en:

- tôle d'aluminium
- tôle d'acier inox AISI 304, 316

### 7.1 OPTIONS

- séparateurs à profil à quatre faces
- En conditions particulièrement critiques, on peut prévoir l'emploi de deux séparateurs de gouttelettes disposés en série avec ailettes jusqu'à quatre faces pour garantir le maximum d'efficacité du traitement.

## 8 SEZIONI DI RECUPERO

Il metodo più significativo per ottenere un risparmio energetico, nell'utilizzo delle Centrali di Trattamento Aria, è quello di adottare dei sistemi di recupero calore fra l'aria in ripresa dagli ambienti (espulsione) e quella in rinnovo (mandata).

Normalmente vengono adottati sistemi che consentono il recupero del solo calore sensibile, mentre solo in qualche caso è necessario l'utilizzo di scambiatori di calore con recupero totale (calore sensibile + latente).

L'efficienza di tutti i sistemi di recupero si basa sulle seguenti caratteristiche:

- contenuto di umidità nell'aria più calda
- superficie di scambio del calore
- velocità di attraversamento dell'aria
- configurazione geometrica
- portata delle due masse che scambiano calore
- direzione dei flussi (equicorrente, controcorrente, incrociati).
- pulizia degli scambiatori
- temperature.

### 8.1 RECUPERATORI A PIASTRE FISSE

I recuperatori statici a piastre fisse sono del tipo aria-aria, senza parti in movimento, con conseguente affidabilità e sicurezza di funzionamento.

Il movimento dell'aria avviene a flusso incrociato con trasferimento di calore direttamente dal flusso a temperatura maggiore a quello con temperatura minore. Il rendimento del recuperatore ha valori compresi tra il 40% e il 75%.

Questa tipologia di scambiatori di calore è costituita da lamiere di alluminio stampate, disposte con spaziature variabili a seconda del tipo di impiego.

Lungo i bordi vengono effettuate sigillature tali da impedire la contaminazione dell'aria di rinnovo da parte degli inquinanti contenuti nell'aria di espulsione.

Normalmente sono previsti:

- recuperatori con alette in alluminio con campo di funzionamento da  $-30\text{ }^{\circ}\text{C}$  a  $90\text{ }^{\circ}\text{C}$ , compatibilmente con la resistenza degli altri componenti interni all'Unità, le cui alette offrono buone caratteristiche di resistenza alla corrosione e durata
- prefiltri a celle del tipo G4 (eff.85%) (par. 4.1) sul lato ripresa aria esterna
- vasca in acciaio zincato per la raccolta di eventuale condensa.



## 8 RECOVERY SECTIONS

*The most significant way to obtain an energy saving, using Air Handling units, is the adoption of heat recovery systems, between the room return air (exhaust) and renewal air (supply).*

*The systems normally used permit the recovery of sensible heat only, while in some cases it is necessary to use heat exchangers with total recovery (sensible + latent heat).*

*The efficiency of all recovery systems is based on following features:*

- humidity content in warmer air
- heat exchange area
- air crossing speed
- geometrical configuration
- volume of the two masses exchanging heat
- flows directions (equiflow, counterflow, crossed flow)
- exchangers cleanliness
- temperatures.

### 8.1 FIXED PLATES RECOVERY UNITS

*The fixed plates static recovery units are air-to-air type, without moving parts, therefore working in a reliable and safe way. The air movement is in a crossed flow with heat transfer directly from higher temperature flow to the lower temperature one.*

*The recovery unit efficiency has values from 40% to 75%.*

*This type of heat exchanger is made of pressed aluminium sheets, housed in a variable spacing depending on the use type.*

*Sealings are made along the edges in order to prevent contamination on renewal air from polluting agents contained in exhaust air.*

*The normal supply foresees:*

- recovery units with aluminium fins working from  $-30\text{ }^{\circ}\text{C}$  to  $90\text{ }^{\circ}\text{C}$ , depending on the resistance of the other internal components, whose fins have good characteristics of corrosion resistance and long life
- cell prefilters type G4 (eff. 85%) (par. 4.1) on return side fresh air
- galvanized steel sheet drain pan for possible condensate collecting.

## 8 WÄRMERÜCKGEWINNUNGSEKTIONEN

Die bekannteste Methode zur Energieeinsparung bei Klimazentralen ist der Einsatz von Wärmerückgewinnungsanlagen zwischen der aus den Räumen angesaugten (Entlüftung) und der zugeführten Luft (Zuluft).

Meist werden Systeme eingesetzt, die nur die Rückgewinnung der fühlbaren Wärme gestatten; in einigen Fällen ist es jedoch notwendig, Wärmetauscher für die Rückgewinnung der Gesamtwärme (fühlbare + latente Wärme) zu verwenden.

Der Wirkungsgrad der Rückgewinnungsanlage hängt von den folgenden Faktoren ab:

- Feuchtigkeitsgehalt der Warmluft
- Wärmeaustauschfläche
- Geschwindigkeit des Luftstroms
- Geometrie des Anlageaufbaus
- Umfang der beiden Massen, die Wärme austauschen
- Strömungsrichtung (gleiche, gekreuzte Strömungsrichtung oder Gegenströmung).
- Sauberkeit der Wärmetauscher
- Temperaturen.

### 8.1 FESTPLATTEN – WÄRMERÜCKGEWINNUNG

Die statischen Festplatten - Abwärmeverwerter sind vom Typ Luft – Luft, ohne sich bewegende Bauteile und zeichnen sich daher durch hohe Zuverlässigkeit und Betriebssicherheit aus.

Die Luftbewegung erfolgt im Querstromverfahren mit der direkten Wärmeübertragung von dem Luftstrom mit höherer Temperatur auf den mit geringerer Temperatur. Der Wirkungsgrad des Abwärmeverwerter liegt zwischen 40% und 75%.

Dieser Wärmetauschertyp besteht aus Aluminiumpressblechen, die je nach Anwendung in unterschiedlichen Abständen angeordnet sind.

Die Abdichtungen längs der Kanten verhindern, dass die Zuluft durch in der Abluft enthaltene Stoffe verunreinigt werden kann.

Die Standardausrüstung besteht aus:

- Abwärmeverwerter mit Aluminiumrippen für einen Anwendungsbereich von  $-30\text{ °C}$  bis  $90\text{ °C}$ , soweit die Temperaturen für die anderen Bauteile der Einheit zulässig sind. Die Rippen zeichnen sich durch gute Korrosionsbeständigkeit und lange Lebensdauer aus.
- Zellenvorfilter des Typs G4 (Eff. 85%) (Abschn. 4.1) auf der Seite der Außenluftansaugung
- Kondensatwanne aus verzinktem Stahl.



## 8 SECTIONS DE RÉCUPÉRATION

*La méthode la plus significative pour obtenir une économie d'énergie pour l'utilisation des Centrales de Traitement d'Air, est d'adopter des systèmes de récupération de chaleur entre l'air en reprise par les locaux (expulsion) et celui de renouvellement (soufflage). Nous adoptons normalement des systèmes permettant la récupération de la seule chaleur sensible, car l'utilisation d'échangeurs de chaleur à récupération totale (chaleur sensible + latente) n'est nécessaire que dans certains cas.*

*L'efficacité de tous les systèmes de récupération se base sur les caractéristiques suivantes:*

- contenu d'humidité dans l'air plus chaud
- surface d'échange de la chaleur
- vitesse de passage de l'air
- configuration géométrique
- débit des deux masses s'échangeant la chaleur
- direction des flux (courant parallèle, contre-courant, croisés).
- propreté des échangeurs
- températures.

### 8.1 RÉCUPÉRATEURS À PLAQUES FIXES

*Les récupérateurs statiques à plaques fixes sont de type air-air, sans parties mobiles, avec conséquente fiabilité et sécurité de fonctionnement.*

*Le mouvement de l'air s'effectue à flux croisé avec transfert de chaleur directement du flux de température plus élevée à celui de température moins élevée. Le rendement du récupérateur a des valeurs comprises entre 40% et 75%.*

*Cette typologie d'échangeurs de chaleur est constituée de tôles d'aluminium estampées, disposées à espaces variables selon le type d'emploi.*

*Les bords sont scellés de façon à empêcher la contamination de l'air renouvelé par des polluants contenus dans l'air d'expulsion.*

*Ils sont normalement munis de:*

- récupérateurs à ailettes en aluminium avec plage de fonctionnement de  $-30\text{ °C}$  à  $90\text{ °C}$ , compatiblement à la résistance des autres composants placés dans l'unité, avec ailettes offrant de bonnes caractéristiques de résistance à la corrosion et de longévité
- préfiltres à cellules de type G4 (eff.85%) (par. 4.1) sur le côté de reprise d'air externe
- bac en acier galvanisé pour l'éventuelle collecte de condensat.



#### NOTE TECNICHE:

- al fine di garantire un buon funzionamento e un effettivo recupero energetico di tutto il sistema, il dimensionamento viene effettuato, salvo diversa specifica, assumendo i seguenti limiti:
  - max perdita di carico sul lato aria: 200 Pa
  - rendimento minimo: 50 %
- le tipologie costruttive standard sono di seguito descritte.

#### 8.1.1 SEZIONI DI RECUPERO SENZA SERRANDA

È presente solo il recuperatore di calore a piastre con le seguenti tipologie di installazione:

- installazione **standard**, che prevede il recuperatore disposto in ASSE DIAGONALE
- installazione **speciale**, che prevede il recuperatore disposto in ASSE ORIZZONTALE

#### 8.1.2 SEZIONI DI RECUPERO CON SERRANDA DI BY-PASS

La sezione è composta dal recuperatore di calore a piastre e da una serranda di by-pass posizionata sullo stesso recuperatore. Tipologie di installazione:

- installazione **standard**, che prevede il recuperatore disposto in ASSE DIAGONALE
- installazione **speciale**, che prevede il recuperatore disposto in ASSE ORIZZONTALE

L'utilizzo di recuperatori con serranda di by-pass lo si considera quando è necessario che vi sia la possibilità di escludere, temporaneamente, il recupero di energia tra l'aria in espulsione e quella in ripresa (effetto free cooling).

In questi casi viene utilizzata un'unica serranda con doppio ordine di alette che, escludendo il passaggio dell'aria dal recuperatore, in contemporanea dà accesso ad un passaggio laterale interno alla sezione.

#### NOTE TECNICHE:

- il dimensionamento di questo tipo di sezione prevede un bilanciamento delle perdite di carico rispettivamente nel tratto di by-pass e attraverso il recuperatore
- la serranda di by-pass viene normalmente installata a monte del recuperatore, rispetto al flusso di espulsione, in modo tale da garantire una certa inerzia termica al sistema e quindi evitare fenomeni di ondulazione delle caratteristiche termoigrometriche lette dalle sonde
- il sistema di recupero con by-pass può anche essere adottato su tipologie di configurazione che prevedono la serranda di ricircolo.

#### 8.1.3 SEZIONI CON SERRANDA DI RICIRCOLO (MISCELA)

La sezione è composta dal recuperatore di calore a piastre posto all'interno di un gruppo a 3 serrande:

- serranda motorizzabile per l'immissione dell'aria esterna
- serranda motorizzabile per l'espulsione dell'aria ambiente

#### TECHNICAL NOTES

- in order to assure a good working and an actual energy recovery of the whole system, the dimensioning is made, unless different specification, within the following limits:
  - maximum pressure drop on air side: 200 Pa
  - minimum efficiency: 50 %
- the standard manufacturing typologies are shown here below.

#### 8.1.1 RECOVERY SECTIONS WITHOUT DAMPER

The plate heat recovery unit is installed alone as follows:

- **standard** installation, with recovery unit housed in DIAGONAL AXIS
- **special** installation, with recovery unit housed in HORIZONTAL AXIS

#### 8.1.2 RECOVERY SECTIONS WITH BY-PASS DAMPER

The section is composed by the plate heat recovery unit and a by-pass damper placed on the recovery unit itself. Installation typologies:

- **standard** installation, with recovery unit housed in DIAGONAL AXIS
- **special** installation, with recovery unit housed in HORIZONTAL AXIS

The use of heat recovery units with by-pass damper is foreseen when it is necessary to exclude temporarily the energy recovery between the exhaust and return air (free-cooling effect).

In these cases, a single damper with double arrangement of blades excludes the air passage from the recovery unit and at the same time conveys it to a side passage inside the section.

#### TECHNICAL NOTES:

- the dimensioning of this type of section foresees a balancing of pressure drops respectively in by-pass section and through the recovery unit
- by-pass damper is usually installed upstream the recovery unit, as regards to the exhaust flow, so that it warrants some thermal inertia to the system avoiding undulation phenomena on thermohygro-metrical characteristics read from probes
- the recovery system with by-pass can also be used on configuration typologies foreseeing the recirculation damper.

#### 8.1.3 SECTIONS WITH RECIRCULATION (MIXING) DAMPER

The section is composed by the plate heat recovery unit placed inside a three dampers group:

- motorizeable damper for fresh air inlet
- motorizeable damper for room air exhaust

## TECHNISCHE ANMERKUNGEN:

- Um einen optimalen Betrieb und eine effektive Energierückgewinnung des Systems zu gewährleisten, werden für die Anlage, soweit keine anderweitigen Spezifizierungen vorliegen, folgende Grenzwerte angenommen:
  - Max. luftseitiger Druckverlust: 200 Pa
  - Mindestwirkungsgrad: 50 %
- Die Bautypen der Standardausführungen werden im Folgenden beschrieben.

### 8.1.1 RÜCKGEWINNUNGSSEKTIONEN OHNE SCHIEBER

Sie besteht nur aus dem Platten – Abwärmeverwerter mit folgender Installationsanordnung:

- **Standardinstallation**, bei der der Abwärmverwerter DIAGONAL angeordnet ist
- **Sonderinstallation**, bei der der Abwärmverwerter HORIZONTAL angeordnet ist

### 8.1.2 RÜCKGEWINNUNGSSEKTIONEN MIT BYPASS-SCHIEBER

Die Sektion besteht aus einem Platten – Abwärmeverwerter und einem Bypass-Schieber auf dem Abwärmeverwerter. Installationsanordnung:

- **Standardinstallation**, bei der der Abwärmverwerter DIAGONAL angeordnet ist
- **Sonderinstallation**, bei der der Abwärmverwerter HORIZONTAL angeordnet ist

Platten – Abwärmeverwerter mit Bypass-Schieber werden eingesetzt, wenn es möglich sein muss, vorübergehend die Energierückgewinnung zwischen Abluft und Zuluft (Free-Cooling-Effekt) still zu legen. In diesem Fall wird ein einzelner Schieber mit doppelter Luftklappe verwendet, der den Durchgang der Luft vom Abwärmeverwerter schließt und gleichzeitig einen seitlichen Durchgang in dem Modul öffnet.

## TECHNISCHE ANMERKUNGEN:

- Die Auslegung dieses Sektionstyps erfordert einen Ausgleich der Druckverluste in der Bypass – Sektion und durch den Abwärmeverwerter
- Der Bypass-Schieber wird gewöhnlich in Bezug auf den Abluftstrom vor dem Abwärmeverwerter installiert, um der Anlage eine gewisse Wärmeträgheit zu verleihen und Erscheinungen von Wellenbewegungen der von den Fühlern abgelesenen thermohygrometrischen Merkmale zu vermeiden
- Das Bypass - Rückgewinnungssystem kann auch in Anlagen mit Umluftschieber eingesetzt werden.

### 8.1.3 SEKTIONEN MIT UMLUFTSCHIEBER (MISCHUNG)

Das Modul besteht aus einem Platten – Abwärmeverwerter, der in einer Gruppe von 3 Schiebern angeordnet ist:

- Motorisierbarer Außenluftschieber
- Motorisierbarer Raumabluftschieber

## NOTES TECHNIQUES:

- *afin de garantir un bon fonctionnement et l'effective récupération d'énergie de tout le système, le dimensionnement est effectué, sauf spécification différente, en utilisant les limites suivantes:*
  - *perte de charge maximale côté air: 200 Pa*
  - *rendement minimum: 50%*
- *les typologies de fabrication standard sont décrites ci-dessous.*

### 8.1.1 SECTIONS DE RÉCUPÉRATION SANS VOLET

*Seul le récupérateur de chaleur à plaques est présent avec les typologies d'installation suivantes:*

- *installation **standard**, qui prévoit le récupérateur placé en AXE DIAGONAL*
- *installation **spéciale**, qui prévoit le récupérateur placé en AXE HORIZONTAL*

### 8.1.2 SECTIONS DE RÉCUPÉRATION AVEC VOLET DE BY-PASS

*La section est constituée du récupérateur de chaleur à plaques et d'un volet de by-pass placé sur le récupérateur. Typologies d'installation:*

- *installation **standard**, qui prévoit le récupérateur placé en AXE DIAGONAL*
- *installation **spéciale**, qui prévoit le récupérateur placé en AXE HORIZONTAL*

*L'utilisation de récupérateurs munis de volet de by-pass est prise en considération lorsqu'il est nécessaire d'avoir la possibilité d'exclure, temporairement, la récupération d'énergie entre l'air en expulsion et l'air en reprise (effet free cooling).*

*Dans ce cas, on utilise un seul volet avec un double rang d'ailettes, qui en excluant le passage de l'air à partir du récupérateur, donne simultanément l'accès à un passage latéral interne à la section.*

## NOTES TECHNIQUES:

- *le dimensionnement de ce type de section prévoit un équilibre des pertes de charge respectivement dans le tronçon de by-pass et à travers le récupérateur*
- *le volet de by-pass est normalement installé en amont du récupérateur, par rapport au flux d'expulsion, de façon à garantir une certaine inertie thermique au système, et donc d'éviter des phénomènes d'ondulation des caractéristiques thermohygrométriques lues par les capteurs*
- *Le système de récupération avec by-pass peut aussi être adopté sur des typologies de configuration qui prévoient le volet de recirculation.*

### 8.1.3 SECTIONS AVEC VOLET DE RECIRCULATION (MÉLANGE)

*La section est constituée du récupérateur de chaleur à plaques placé à l'intérieur d'un groupe à 3 volets:*

- *un volet motorisable pour l'introduction de l'air externe*

- una o due serrande interne, accoppiate, per il ricircolo dell'aria ambiente. Nel caso di doppia serranda, la prima, con comando manuale, è necessaria per la taratura della portata d'aria, la seconda, motorizzabile, per la regolazione della portata di ricircolo

Normalmente le serrande vengono dimensionate come descritto nel (par. 3.1.3). Tipologie di installazione:

- installazione **standard**, che prevede il recuperatore disposto in ASSE DIAGONALE
- installazione **speciale**, che prevede il recuperatore disposto in ASSE ORIZZONTALE

#### NOTE TECNICHE:

- le serrande di ricircolo possono essere predisposte in linea, verticalmente con il recuperatore oppure in linea orizzontalmente, a seconda che le sezioni di mandata e ripresa siano sullo stesso piano oppure su piani diversi.

#### 8.1.4 OPZIONI

- recuperatore in alluminio verniciato, acciaio inox AISI 304 o 316
- vasca di raccolta condensa in lamiera di acciaio inox AISI 304 o 316.

#### 8.1.5 ESEMPI APPLICATIVI

La Fig. 21 riporta alcuni esempi di applicazione dei sistemi di recupero.

La direzione dei flussi d'aria non è di importanza rilevante. È comunque consigliato che l'aria espulsa attraversi il recuperatore dall'alto verso il basso, nei casi in cui si preveda notevole formazione di condensa.

Fig. 21: Applicazioni  
Applications

SETTORE APPLICAZIONE / FIELD APPLICATION	
Condizionamento e ventilazione <i>Air conditioning and ventilation</i>	Preriscaldamento e preraffrescamento <i>Preheating and precooling</i>
Ospedali <i>Hospitals</i>	Recupero su ricambi aria senza miscelazione tra i flussi <i>Recovery on air changes without mixing between flows</i>
Piscine <i>Swimming - pools</i>	Preriscaldamento dell'aria <i>Air pre-heating</i>
Cappe di aspirazione <i>Suction hoods</i>	Recupero da fumi e vapori preriscaldamento ambiente <i>Recovery from fumes and steams for room heating</i>
Essiccatoi <i>Driers</i>	Preriscaldamento dell'aria all'interno dell'essiccatoio e riscaldamento ambiente <i>Air pre - heating inside drier and room heating</i>
Stamperie <i>Printeries</i>	Recupero da solventi e riscaldamento ambiente <i>Recovery from solvents and room heating</i>
Recupero da fumi di combustione <i>Recovery from combustion fumes</i>	Recupero per preriscaldamento aria all'ingresso dei bruciatori e riscaldamento ambiente <i>Recovery for air re-heating at burners entrance and room heating</i>

Gli schemi (Fig. 22) mostrano alcuni esempi dell'andamento dei flussi d'aria, utilizzando un unico recuperatore.

- one or two coupled internal dampers for room air recirculation. In case of double damper, the first, with manual actuator, is needed for the air volume regulation, the second, motorizeable, for recirculating air volume regulation.

Usually dampers are dimensioned as per description in (par. 3.1.3).

Installation typologies:

- **standard** installation, with recovery unit housed in DIAGONAL AXIS
- **special** installation, with recovery unit housed in HORIZONTAL AXIS

#### TECHNICAL NOTES:

- recirculation dampers can be installed in vertical line with the recovery unit or in horizontal line, according to the position of supply and return sections on the same floor or different floors.

#### 8.1.4 OPTIONS

- painted aluminium, AISI 304 or 316 stainless steel recovery unit
- AISI 304 or 316 stainless steel sheet drain pan.

#### 8.1.5 APPLICATIONS EXAMPLES

Fig. 21 shows some application examples of recovery systems.

Air flows direction is not so important, however it is suggested that the exhaust air crosses the recovery unit from top to bottom, when a big quantity of condensate is foreseen.

The following charts (Fig. 22) show some examples of air flows movements, using a single recovery unit.

- Eine oder zwei gekoppelte interne Schieber für die Umluftregelung. Bei Doppelschiebern dient der erste handbetätigte Schieber zur Einstellung der Luftmenge, während der zweite motorisierbare Schieber für die Regelung der Umluftmenge verwendet wird

In der Regel werden die Schieber laut Beschreibung in Abschn. 3.1.3 bemessen. Installationsanordnung:

- **Standardinstallation**, bei der der Abwärmeverwerter DIAGONAL angeordnet ist
- **Sonderinstallation**, bei der der Abwärmeverwerter HORIZONTAL angeordnet ist

#### TECHNISCHE ANMERKUNGEN:

- Die Umluftschieber können vertikal oder horizontal zum Abwärmeverwerter installiert werden, je nachdem, ob sich der Lufteintritt und der Luftaustritt auf derselben Ebene befinden.

#### 8.1.4 OPTIONEN

- Abwärmeverwerter aus lackiertem Aluminium oder Edelstahl AISI 304 oder 316
- Kondensatwanne aus Edelstahlblech AISI 304 oder 316.

#### 8.1.5 ANWENDUNGSBEISPIELE

Die Abb. 21 zeigt einige Anwendungsbeispiele der Wärmerückgewinnung.

Die Strömungsrichtung der Luft ist nicht besonders wichtig. Es ist jedoch angebracht, dass die Abluft den Abwärmeverwerter bei beträchtlicher Kondensatbildung von oben nach unten durchströmt.

Fig. 21: Anwendungen  
Applications

ANWENDUNGSBEREICH / SECTEUR D'APPLICATION	
Klimatisierung und Lüftung <i>Conditionnement et ventilation</i>	Vorwärmen und Vorkühlen <i>Préchauffage et pré-rafraîchissement</i>
Krankenhäuser <i>Hôpitaux</i>	Rückgewinnung aus Luftaustausch ohne Vermischung der Luftströme <i>Récupération sur échanges d'air sans mélange entre les flux</i>
Schwimmbäder <i>Piscines</i>	Luftvorwärmung <i>Préchauffage de l'air</i>
Abzugshauben <i>Hottes d'aspiration</i>	Rückgewinnung aus Abluft und Dämpfen der Raumvorwärmung <i>Récupération à partir de fumées et de vapeurs pour chauffage ambiant</i>
Trockner <i>Étuves et sécheurs</i>	Luftvorwärmung in einem Trockner und Raumheizung <i>Préchauffage de l'air à l'intérieur du sécheur/étuve et chauffage ambiant</i>
Druckereien <i>Imprimeries</i>	Rückgewinnung aus Lösungsmitteln und Raumheizung <i>Récupération à partir de solvants et chauffage ambiant</i>
Rückgewinnung von Verbrennungsabgasen <i>Récupération à partir de fumées de combustion</i>	Rückgewinnung zur Luftvorwärmung am Eintritt der Brenner und Raumheizung <i>Récupération pour préchauffage air en entrée de brûleurs et chauffage ambiant</i>

Die folgende Schemata (Abb. 22) zeigen einige Beispiele des Luftflusses bei Einsatz eines einzigen Abwärmeverwerters.

- un volet motorisable pour l'expulsion de l'air ambiant
- un ou deux volets internes, couplés, pour la recirculation de l'air ambiant. En cas de double volet, le premier, avec commande manuelle, est nécessaire pour régler le débit d'air, le deuxième, motorisable, pour régler le débit de recirculation

Les volets sont normalement dimensionnés comme décrit au (par. 3.1.3). Typologies d'installation:

- installation **standard**, qui prévoit le récupérateur placé en AXE DIAGONAL
- installation **spéciale**, qui prévoit le récupérateur placé en AXE HORIZONTAL

#### NOTES TECHNIQUES:

- les volets de recirculation peuvent être disposés en ligne verticale avec le récupérateur, ou en ligne horizontale, selon que les sections de soufflage et de reprise sont sur le même plan ou sur des plans différents.

#### 8.1.4 OPTIONS

- récupérateur en aluminium peint, en acier inox AISI 304 ou 316
- bac de collecte de l'eau en tôle d'acier inox AISI 304 ou 316.

#### 8.1.5 EXEMPLES D'APPLICATION

La Fig. 21 illustre quelques exemples d'application des systèmes de récupération.

La direction des flux d'air n'a aucune importance significative. Il est toutefois conseillé que l'air expulsé traverse le récupérateur du haut vers le bas, dans le cas où une importante formation de condensat pourrait se produire.

Les schémas (Fig. 22) illustrent quelques exemples de l'allure des flux d'air, en utilisant un seul récupérateur.



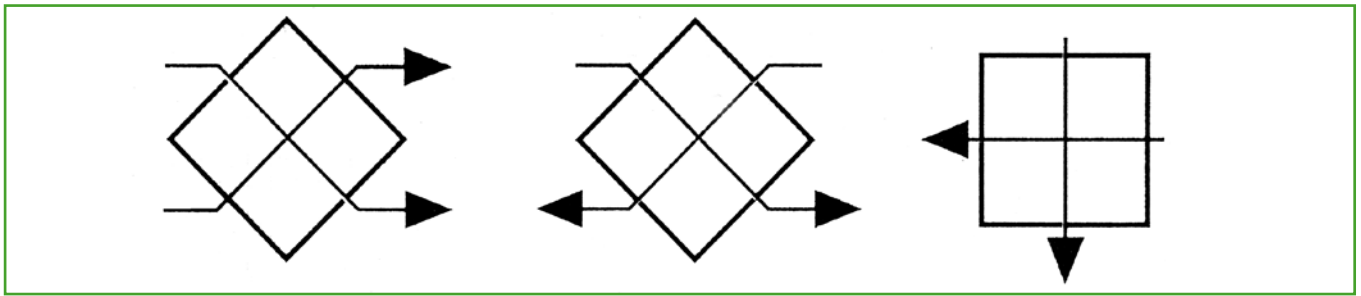


Fig. 22: Andamento dei flussi d'aria  
Air flows movement

## 8.2 RECUPERATORI ROTATIVI

Il principio di funzionamento è il seguente: l'aria di espulsione attraversa metà settore circolare del rotore e cede parte del proprio calore alla massa metallica. Questa, ruotando lentamente, viene investita dall'aria fredda di reintegro che attraversa in controcorrente l'altra metà dello scambiatore appropriandosi del calore ceduto dall'aria di espulsione. Se il rotore è del tipo igroscopico, anche l'umidità contenuta nell'aria di espulsione sarà in parte trasferita all'aria di rinnovo.

I termini "aria calda" e "aria fredda" della descrizione sopra esposta valgono per il ciclo di funzionamento invernale; nel ciclo estivo le funzioni di cessione e assorbimento di calore e umidità vengono evidentemente invertite.

I valori di rendimento sono compresi tra il 50% e l'80% se riferiti solamente al calore sensibile; mentre dal 55% all'85% se riferiti al calore totale (recuperatore rotativo igroscopico).

Normalmente sono previsti recuperatori con:

- rotore in alluminio (campo di funzionamento 40 - 75 °C, compatibilmente con la resistenza degli altri componenti interni all'unità)
- telaio in acciaio zincato
- motoriduttore elettrico a velocità costante
- vasca in acciaio zincato per la raccolta di eventuale condensa.



### NOTE TECNICHE:

- al fine di garantire un buon funzionamento e un effettivo recupero energetico di tutto il sistema, il dimensionamento viene effettuato, salvo diversa specifica, assumendo i seguenti limiti:
  - max perdita di carico sul lato aria: 250 Pa
  - rendimento minimo: 65%
- l'inconveniente principale di questi dispositivi è la contaminazione tra i due fluidi, che può avvenire per trafilamento di aria attraverso le guarnizioni oppure a causa di aria che rimane inglobata nelle celle del rotore.

## 8.2 HEAT WHEEL RECOVERY UNITS

The working principle is the following: the exhaust air crosses half circular rotor sector and gives part of its heat to the metallic mass. This, slowly wheeling, is invested from cold renewal air crossing in counterflow the other half of the exchanger, taking the heat given from the exhaust air. When rotor is hygroscopic type, also humidity contained into the exhaust air will be partially transferred to the renewal air.

The words "warm air" and "cold air" of the above description are valid for winter working cycle; in summer cycle the functions of transfer and absorption of heat and humidity are evidently inverted.

The efficiency values are between 50% and 80% when referred only to sensible heat, while they are between 55% and 85% when referred to total heat (hygroscopic heat wheel recovery unit).

Usually these type of recovery units are made as follows:

- aluminium rotor (working limits 40 - 75 °C, depending on the resistance of the other components inside the unit)
- galvanized steel sheet frame
- constant speed electric gearmotor
- galvanized steel water drain pan for possible condensate collecting.

### TECHNICAL NOTES:

- in order to assure a good working and an actual energy recovery of the whole system, the dimensioning is made, unless different specification, within the following limits:
  - maximum pressure drop on air side: 250 Pa
  - minimum efficiency: 65%
- the main bug of these devices is contamination between the two fluids, happening on air leakage through the gaskets or when the air remains incorporated inside the rotor cells.

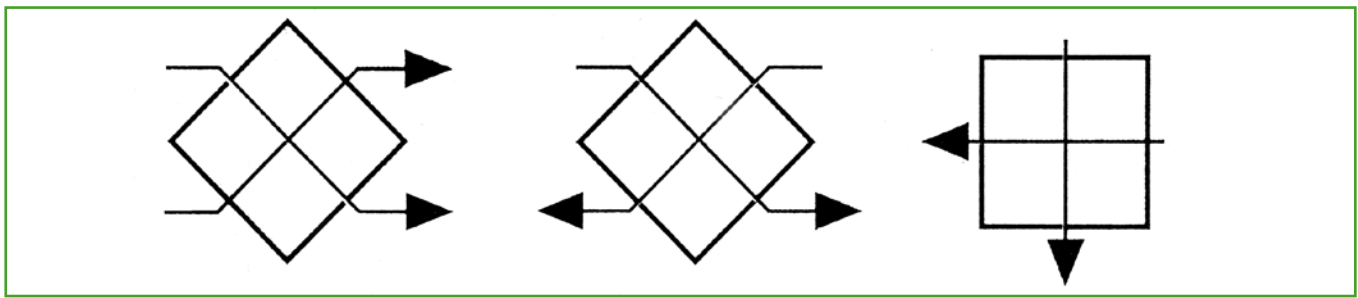


Fig. 22: Andamento dei flussi d'aria  
Air flows movement

## 8.2 ROTATIONSABWÄRMEVERWERTER

Sie funktionieren nach folgendem Prinzip: die Abluft strömt durch eine Hälfte eines runden Rotormoduls und gibt dabei einen Teil der eigenen Wärme an die Metallmasse ab, die sich langsam dreht und dabei auf die kalte Zuluft trifft; letztere durchströmt in entgegengesetzter Richtung die andere Hälfte des Wärmetauschers und nimmt dabei die von der Abluft abgegebene Wärme auf. Wenn es sich bei dem Rotor um eine hygroskopischen Typ handelt, wird auch die in der Abluft enthaltene Feuchtigkeit teilweise auf die Zuluft übertragen. Die Ausdrücke "Warmluft" und "Kaltluft" der vorangehenden Beschreibung beziehen sich auf den Winterbetrieb; beim Sommerbetrieb sind die Funktionen der Wärme-/Feuchtigkeitsabgabe und Wärme-/Feuchtigkeitsaufnahme natürlich umgekehrt. Die Werte des Wirkungsgrades liegen zwischen 50% und 80% für Rückgewinnung der fühlbaren Wärme und zwischen 55% und 85% bei Gesamtwärmerückgewinnung (hygroskopischer Rotationsabwärmeverwerter).

Die Abwärmeverwerter sind gewöhnlich wie folgt ausgestattet:

- Aluminiumrotor (Betriebsbereich 40 – 75 °C, soweit mit der Wärmebeständigkeit der anderen Bauteile vereinbar)
- Zinkstahlrahmen
- Elektrischer Getriebemotor mit konstanter Drehzahl
- Kondensatwanne aus Zinkstahl.



### TECHNISCHE ANMERKUNGEN:

- Um einen optimalen Betrieb und eine effektive Energierückgewinnung des Systems zu gewährleisten, werden für die Anlage, soweit keine anderweitigen Spezifizierungen vorliegen, folgende Grenzwerte angenommen:
  - Max. luftseitiger Druckverlust: 250 Pa
  - Mindestwirkungsgrad: 65%
- Der Hauptnachteil dieser Systeme ist die Kontamination zwischen den beiden Volumenströmen, die durch Luftaustritte durch die Dichtungen oder durch Luft einschlüsse in den Rotorzellen erfolgen kann.

## 8.2 RÉCUPÉRATEURS ROTATIFS

*Le principe de fonctionnement est le suivant: l'air d'expulsion traverse la moitié du secteur circulaire du rotor et cède une partie de la chaleur à la masse métallique. Celle-ci, en tournant lentement, reçoit l'air froid de réintégration qui traverse à contre-courant l'autre moitié de l'échangeur, en s'appropriant ainsi de la chaleur cédée par l'air d'expulsion. Si le rotor est de type hygrosopique, l'humidité contenue dans l'air d'expulsion sera en partie transférée elle aussi à l'air de renouvellement. Les termes "air chaud" et "air froid" de la description ci-dessus se réfèrent au cycle de fonctionnement hivernal; pour le cycle d'été, les fonctions de cession et d'absorption de chaleur et humidité sont naturellement inversées.*

*Les valeurs de rendement sont comprises entre 50% et 80% si référées uniquement à la chaleur sensible; et de 55% à 85% si référées à la chaleur totale (récupérateur rotatif hygrosopique).*

*Normalement les récupérateurs sont munis de:*

- rotor en aluminium (plage de fonctionnement 40 – 75°C, compatiblement à la résistance des autres composants placés dans l'unité)
- châssis en acier galvanisé
- motoréducteur électrique à vitesse constante
- bac en acier galvanisé pour l'éventuelle collecte de condensat.

### NOTES TECHNIQUES:

- afin de garantir un bon fonctionnement et l'effective récupération d'énergie de tout le système, le dimensionnement est effectué, sauf spécification différente, en utilisant les limites suivantes:
  - perte de charge maximale côté air: 250 Pa
  - rendement minimum: 65%
- le principal inconvénient de ces dispositifs est la possibilité de contamination entre les deux fluides, soit par fuite d'air à travers les garnitures ou à cause d'air restant englobé dans les cellules du rotor.

### 8.2.1 OPZIONI

- rotore igroscopico, per il quale la superficie dell'alluminio è trattata in modo da trattenere l'umidità contenuta nell'aria che attraversa il rotore
- rotore in alluminio preverniciato anticorrosione
- telaio verniciato
- motoriduttore con regolazione e controllo della velocità di rotazione
- vasca di raccolta condensa in lamiera di acciaio inox AISI 304 o 316.

### 8.3 RECUPERATORI A TUBI DI CALORE

Lo scambio di calore, del tipo aria-aria, avviene a mezzo di uno scambiatore simile ad una batteria alettata a pacco, con tubi in rame ed alette in alluminio. Ogni singolo tubo è indipendente e viene caricato con un fluido bifase e sigillato alle due estremità. Un setto divisorio suddivide la sezione di passaggio aria in due parti, generalmente uguali, oppure proporzionali alle quantità d'aria d'espulsione e di rinnovo che devono attraversare lo scambiatore.

I valori di rendimento sono compresi tra il 40% ed il 65% se riferiti al calore sensibile.

Normalmente sono previsti recuperatori con:

- tubi in rame
- alette in alluminio
- telaio in acciaio zincato
- vasca in acciaio zincato per la raccolta di eventuale condensa.

#### NOTE TECNICHE:

- al fine di garantire un buon funzionamento e un effettivo recupero energetico di tutto il sistema, il dimensionamento viene effettuato, salvo diversa specifica, assumendo i seguenti limiti:
  - max perdita di carico sul lato aria: 200 Pa
  - rendimento minimo: 40%
- il ritorno del fluido intermedio, dalla zona fredda a quella calda, avviene per gravità per cui è necessario che il recuperatore sia installato con i tubi verticali e la zona fredda in alto, oppure con i tubi orizzontali, aventi però una pendenza di alcuni gradi verso la parte calda.

#### 8.3.1 OPZIONI

- recuperatori con:
  - tubi in rame stagnato o alluminio
  - alette in alluminio verniciato, rame, rame stagnato
  - telaio in acciaio inox AISI 304 o 316
- vasca di raccolta condensa in lamiera di acciaio inox AISI 304 o 316.

### 8.2.1 OPTIONS

- *hygroscopic rotor, whose aluminium surface is treated in order to hold the humidity contained in the air crossing the rotor*
- *corrosion resistant prepainted aluminium rotor*
- *painted frame*
- *garmotor with regulation and control of rotation speed*
- *AISI 304 or 316 stainless steel sheet water drain pan.*

### 8.3 HEAT PIPES RECOVERY UNITS

*The heat transfer air-to-air type happens through an exchanger similar to a coil made of copper tubes and aluminium fins. Each single tube is independent and is charged with a diphasic fluid and sealed at the two sockets.*

*A divider splits the air passage section in two parts, that are generally equal or proportional to the exhaust and renewal air volumes crossing the exchanger. The efficiency values are from 40% to 65% when referred to sensible heat.*

*These recovery units are usually supplied with:*

- *copper tubes*
- *aluminium fins*
- *galvanized steel frame*
- *galvanized steel water drain pan.*

#### TECHNICAL NOTES:

- *In order to assure a good working and an actual energy recovery of the whole system, the dimensioning is made, unless different specification, within the following limits:*
  - *maximum pressure drop on air side: 200 Pa*
  - *minimum efficiency: 40%*
- *the return of the middle fluid from the cold to the warm area happens for gravity, therefore it is necessary that the recovery unit be installed with vertical pipes and the cold area on the top, or with horizontal pipes, though inclined of some degrees towards the warm part.*

#### 8.3.1 OPTIONS

- *recovery units with:*
  - *tinned copper or aluminium tubes*
  - *painted aluminium, copper, tinned copper fins*
  - *AISI 304 or 316 stainless steel frame*
- *AISI 304 or 316 stainless steel sheet water drain pan.*

### 8.2.1 OPTIONEN

- Hygroskopischer Rotor, bei dem die Aluminiumoberfläche eine Sonderbehandlung erfährt, die die Feuchtigkeit der vom Rotor durchquerten Luft aufnimmt
- Einbrennlackierter Aluminiumrotor mit Korrosionsschutz
- Lackierter Rahmen
- Einstellbarer Getriebemotor mit Drehzahlregelung
- Kondensatwanne aus Edelstahlblech AISI 304 oder 316.

### 8.3 ROHRABWÄRMEVERWERTER

Der Luft-Luft-Wärmeaustausch erfolgt in einem Wärmetauscher mit Kupferrohren und Aluminiumrippen, der einem Rohrbündelwärmetauscher ähnelt. Jedes einzelne Rohr ist unabhängig, wird mit einem zweiphasigen Fluid gefüllt und an beiden Enden versiegelt. Eine Trennwand teilt die Zone des Luftdurchgangs in zwei meist gleiche Teile oder in Teile, die proportional zu der Abluft- und Zuluftmenge sind, die den Wärmetauscher durchströmen müssen.

Die Werte des Wirkungsgrades liegen zwischen 40% und 65% für Rückgewinnung der fühlbaren Wärme.

Gewöhnlich sind diese Abwärmeverwerter wie folgt ausgestattet:

- Kupferrohre
- Aluminiumrippen
- Verzinkter Stahlrahmen
- Kondensatwanne aus Zinkstahl.

#### TECHNISCHE ANMERKUNGEN:

- Um einen optimalen Betrieb und eine effektive Energierückgewinnung des Systems zu gewährleisten, werden für die Anlage, soweit keine anderweitigen Spezifizierungen vorliegen, folgende Grenzwerte angenommen:
  - Max. luftseitiger Druckverlust: 200 Pa
  - Mindestwirkungsgrad: 40%
- Der Rücklauf des Trägermediums aus der kalten in die warme Zone erfolgt durch Fall; der Abwärmeverwerter muss daher mit senkrechten Rohren und oben liegender kalten Zone installiert werden oder mit horizontalen Rohren, die jedoch eine leichte Neigung von einigen Graden in Richtung der kalten Zone aufweisen müssen.

#### 8.3.1 OPTIONEN

- Abwärmeverwerter mit:
  - Verzintten Kupfer- oder mit Aluminiumrohren
  - Rippen aus lackiertem Aluminium, aus Kupfer oder verzinttem Kupfer
  - Edelstahlrahmen AISI 304 oder 316
- Kondensatwanne aus Edelstahlblech AISI 304 oder 316.

### 8.2.1 OPTIONS

- rotor hygroskopique dont la surface en aluminium est traitée de façon à retenir l'humidité contenue dans l'air traversant le rotor
- rotor en aluminium anti-corrosion pré-peint
- châssis peint
- motoréducteur avec réglage et contrôle de la vitesse de rotation
- bac de collecte de l'eau en tôle d'acier inox AISI 304 ou 316.

### 8.3 RÉCUPÉRATEURS À CALODUCS

L'échange de chaleur, de type air-air, s'effectue au moyen d'un échangeur semblable à une batterie à paquet d'ailettes, avec tuyaux en cuivre et ailettes en aluminium. Chaque tuyau est indépendant et est rempli de fluide biphasé et scellé aux deux extrémités. Une cloison de division sépare la section de passage d'air en deux parties habituellement égales, ou proportionnelles aux quantités d'air d'expulsion et de renouvellement devant traverser l'échangeur.

Les valeurs de rendement sont comprises entre 40% et 65% si référées à la chaleur sensible.

Normalement les récupérateurs sont munis de:

- tuyaux en cuivre
- ailettes en aluminium
- châssis en acier galvanisé
- bac en acier galvanisé pour l'éventuelle collecte de condensat.

#### NOTES TECHNIQUES:

- afin de garantir un bon fonctionnement et l'effective récupération d'énergie de tout le système, le dimensionnement est effectué, sauf spécification différente, en utilisant les limites suivantes:
  - perte de charge maximale côté air: 200 Pa
  - rendement minimum: 40%
- le retour du fluide intermédiaire, de la zone froide à la zone chaude, s'effectue par gravité; il est donc nécessaire que le récupérateur soit installé avec tuyaux disposés verticalement et zone froide sur le haut, ou avec tuyaux disposés horizontalement, mais avec une inclinaison de quelques degrés vers la partie chaude.

#### 8.3.1 OPTIONS

- récupérateurs avec:
  - tuyaux en cuivre étamé ou en aluminium
  - ailettes en aluminium peint, cuivre, cuivre étamé
  - châssis en acier inox AISI 304 ou 316
- bac de collecte de l'eau en tôle d'acier inox AISI 304 ou 316.



## 9 SEZIONI VENTILANTI

Per ogni Centrale di Trattamento Aria sono previste varie possibilità di scelta per quanto riguarda il tipo e la grandezza del ventilatore da installare, nonché della potenza motore. In questo modo NOVAIR è in grado di soddisfare ogni possibile richiesta in termini di resa, livello di pressione sonora e flessibilità di funzionamento.

Ogni sezione ventilante è dotata di:

- supporto per motore e ventilatore
- ventilatore
- motore elettrico
- trasmissione
- dispositivi di sicurezza standard (par. 2.6)
- elementi accessori (par. 2.7)



### 9.1 SUPPORTI ANTIVIBRANTI

Ogni gruppo motoventilante poggia su “culla” composta da profili opportunamente sagomati in acciaio zincato, dello spessore minimo di 20/10 mm.

Per la distribuzione del carico sono previsti ammortizzatori del tipo:

- in gomma, con dimensioni e durezza della gomma variabili a seconda della grandezza del gruppo ventilatore - motore
- a molla con efficienza minima dell'80% e caratteristica elastica lineare, in grado di assicurare un isolamento ottimale alle medie frequenze. Poiché la distribuzione dei supporti antivibranti a molla è determinante ai fini di un corretto isolamento dell'unità il loro posizionamento viene determinato in funzione del baricentro di tutto il gruppo motoventilante
- sulla bocca del ventilatore è inoltre previsto un giunto antivibrante con le stesse caratteristiche descritte al (par. 3.1.4)

#### 9.1.1 OPZIONI

- supporto motore-ventilatore in acciaio inox AISI 304 o 316.

## 9 FAN SECTIONS

*Different choice possibilities are available, for each Air Handling Unit, regarding type and size of fan to install, as well as motor capacity. This way NOVAIR can satisfy any possible request of efficiency, sound level and working flexibility.*

*Each fan section is equipped with:*

- motor and fan support
- fan
- electric motor
- transmission
- standard safety devices (par. 2.6)
- accessories (par. 2.7)

### 9.1 ANTIVIBRATING SUPPORTS

*Each fan-motor set is placed on a “cradle” made of galvanized steel profiles suitably shaped, minimum thickness 20/10 mm.*

*The type of shockabsorbers for load distribution is:*

- rubber type, with dimensions and rubber hardness variable according to the size of fan-motor set
- spring type with minimum efficiency 80% and linear elastic characteristics, assuring an optimal insulation to medium frequencies. As the distribution of spring antivibrating supports is determinant for the correct insulation of the unit, their location is decided according to the whole fan-motor set barycenter.
- a flexible joint having the same features shown on (par 3.1.4) is besides foreseen on fan outlet

#### 9.1.1 OPTIONS

- AISI 304 or 316 stainless steel motor-fan support.

## 9 LÜFTERMODULE

Für jede Klimazentrale bestehen vielseitige Auswahlmöglichkeiten hinsichtlich der Baugröße und der Motorleistung des zu installierenden Ventilators. Dadurch ist NOVAIR in der Lage, alle Anforderungen hinsichtlich Leistung, Schalldruckpegel und Betriebsflexibilität zu erfüllen.

Jedes Lüftermodul ist wie folgt ausgestattet:

- Motor- und Ventilatorbock
- Ventilator
- Elektromotor
- Antrieb
- Standardsicherheitsvorrichtungen (Abschn. 2.6)
- Zubehör (Abschn. 2.7)



### 9.1 SCHWINGUNGSDÄMPFER

Jede Motor-Ventilator-Baugruppe ruht auf einem "Bock" aus besonders geformten verzinkten Stahlprofilen mit Mindeststärke von 20/10 mm.

Zur Lastverteilung sind Schwingungsdämpfer des folgenden Typs vorgesehen:

- Gummipuffer in unterschiedlicher Größe und Härte je nach Abmessungen der Motor-Ventilator-Baugruppe
- Federdämpfer mit einem Wirkungsgrad von 80% und linearer Elastizität, die eine optimale Isolierung der mittleren Frequenzen gewährleistet. Da die Verteilung der Federdämpfer für die sachgemäße Isolierung der Klimazentrale entscheidend ist, wird ihre Anordnung in Funktion des Schwerpunktes der Motor-Ventilator-Baugruppe bestimmt
- Auf dem Ventilatoraustritt ist außerdem eine elastische Verbindung mit den im Abschn. 3.1.4 beschriebenen Merkmalen angebracht.

#### 9.1.1 OPTIONEN

- Motor- und Ventilatorbock aus Edelstahl AISI 304 oder 316.

## 9 SECTIONS DE VENTILATION

*Chaque Centrale de Traitement d'Air dispose de plusieurs choix possibles relativement au type et à la taille du ventilateur à installer et à la puissance du moteur. De cette manière, NOVAIR est en mesure de satisfaire toutes les exigences en termes de rendement, de niveau de pression sonore et de flexibilité de fonctionnement.*

*Chaque section de ventilation est équipée de:*

- support pour moteur et ventilateur
- ventilateur
- moteur électrique
- transmission
- dispositifs de sécurité standard (par. 2.6)
- éléments accessoires (par. 2.7)

### 9.1 SUPPORTS ANTIVIBRATOIRES

*Chaque groupe de motoventilation est placé sur un "berceau" formé de profils adéquatement profilés, en acier galvanisé, de 20/10 mm d'épaisseur minimum.*

*Des amortisseurs sont prévus pour la répartition de la charge et sont de type:*

- en caoutchouc dont les dimensions et la dureté varient en fonction de la taille du groupe ventilateur - moteur
- à ressort d'efficacité minimum de 80% et caractéristique élastique linéaire, en mesure d'assurer une isolation excellente aux moyennes fréquences. Vu que la répartition des supports antivibratoires à ressort est déterminante aux fins de la bonne isolation de l'unité, leur positionnement est déterminé par le barycentre de l'ensemble du groupe de motoventilation
- en outre, un joint antivibratoire est installé sur la bouche du ventilateur et possède les caractéristiques décrites au (par. 3.1.4)

#### 9.1.1 OPTIONS

- support moteur-ventilateur en acier inox AISI 304 ou 316.

## 9.2 VENTILATORE

Di serie i ventilatori sono del tipo centrifugo a doppia aspirazione con bocca quadra, costruiti con telaio di contenimento in lamiera zincata e cuscinetti a sfera di lunga durata (minimo 20.000 ore in normali condizioni di funzionamento).

Salvo diversa specifica vengono utilizzati, con girante staticamente e dinamicamente equilibrata, nelle seguenti versioni:

- **pale avanti** per pressioni totali inferiori ai 1.000 Pa. Questi ventilatori sono caratterizzati da rendimenti inferiori rispetto ai pale rovesce ma comunque superiori al 50%. Le curve caratteristiche presentano una zona di instabilità, anche se questa viene eliminata in fase di progetto considerando esclusivamente il campo di normale funzionamento. La curva della potenza assorbita è sempre crescente all'aumentare della portata; trattasi quindi di ventilatori che necessitano di un'attenta analisi, soprattutto per evitare un possibile sovraccarico del motore.
- **pale rovesce** per pressioni totali in genere superiori ai 1.000 Pa. Presentano un rendimento molto elevato (maggiore del 60 - 65 %), curve caratteristiche stabili e curva della potenza caratterizzata da un massimo in corrispondenza del rendimento massimo, per poi decrescere. Quest'ultima peculiarità fa sì che non sia possibile un sovraccarico del motore.

Questi ventilatori presentino elevate velocità di rotazione

La scelta del ventilatore si basa essenzialmente nel prendere in considerazione i seguenti dati:

- grandezza della Centrale, Fig. 23
- rendimento
- velocità dell'aria attraverso la bocca
- rumorosità
- potenza assorbita.

## 9.2 FAN

*Standard fans are double inlet centrifugal type with square outlet, manufactured with galvanized steel sheet containing frame and long life (minimum 20.000 hours in normal working conditions) ball bearings.*

*Unless different specification, the statically and dynamically balanced impeller is supplied, in the following versions:*

- **forward curved blades** for total pressures lower than 1.000 [Pa]. These fans have lower efficiency than backward curved blades fans, but anyway higher than 50 %.

*The characteristic curves show an instability zone, even if this is eliminated while planning, considering only the normal working field. The absorbed power curve is always growing with air volume increase; therefore these fans have to be carefully analysed, especially to avoid a possible motor overload.*

- **backward curved blades** for total pressures usually higher than 1.000 Pa. They offer a very high efficiency (more than 60 - 65%), stable characteristic curves and capacity curve with a maximum corresponding to the maximum efficiency, then decreasing. This last feature prevents the motor from overload.

*These fans have high rotation speed.*

*The fan choice is based essentially on the consideration of following data:*

- unit sizes, Fig. 23
- efficiency
- air speed through the outlet
- noise level
- absorbed power.



## 9.2 VENTILATOR

Die Ventilatoren sind zweiseitig saugende Radialgebläse mit viereckigem Austritt, Rahmen aus verzinktem Blech und langlebige Kugellager (Mindestlebensdauer 20.000 Betriebsstunden bei Normalbedingungen).

Soweit keine anderen Spezifikationen vorliegen, werden sie mit statisch und dynamisch ausgewuchteten Laufrädern in folgenden Ausführungen geliefert:

- **Vorwärtsgekrümmte Schaufeln** für Gesamtdrücke unter 1.000 Pa. Diese Ventilatoren haben einen niedrigeren Wirkungsgrad als solche mit rückwärtsgekrümmten Schaufeln, immerhin jedoch über 50%. Die Kennlinien weisen auf eine Instabilitätszone hin, die jedoch bei der Projektausarbeitung ausgeschlossen wird, da nur der normale Betriebsbereich zu berücksichtigen ist. Die Kennlinie der Leistungsaufnahme hat bei zunehmender Fördermenge immer einen ansteigenden Verlauf; es handelt sich um Ventilatoren, die eine genaue Analyse erfordern, um eventuelle Motorüberlastungen auszuschließen.
- **Rückwärtsgekrümmte Schaufeln** für Gesamtdrücke über 1.000 Pa. Sie haben einen hohen Effektivitätsgrad (über 60 - 65 %), stabile Kennlinien und eine Kennlinie der Leistungsaufnahme mit einem Höchstpunkt bei maximalem Wirkungsgrad und anschließend abfallenden Verlauf. Aus diesem Grund ist eine Motorüberlastung nicht möglich.

Die Ventilatoren zeichnen sich durch hohe Drehzahlen aus.

Die Wahl des Ventilators basiert vornehmlich auf folgenden Kenndaten:

- Größe der Klimaanlage (Abb. 23)
- Wirkungsgrad
- Luftgeschwindigkeit am Ventilatoraustritt
- Geräuschpegel
- Leistungsaufnahme.

## 9.2 VENTILATEUR

*De série, les ventilateurs sont de type centrifuge à double aspiration avec bouche carrée, réalisés avec châssis de confinement en tôle galvanisée et paliers rotatifs de longue durée (20.000 heures minimums en conditions normales de fonctionnement).*

*Sauf spécification différente, ils sont utilisés avec un rotor équilibré statiquement et dynamiquement, aux versions suivantes:*

- **aubes recourbées vers l'avant** pour des pressions totales inférieures à 1.000 Pa. Ces ventilateurs ont des rendements inférieurs par rapport aux aubes recourbées vers l'arrière, mais toutefois supérieurs à 50%. Les courbes caractéristiques présentent une zone d'instabilité, même si cette dernière est éliminée en phase de projet en tenant compte uniquement de la plage de fonctionnement normal. La courbe de puissance absorbée est toujours croissante avec la hausse du débit; ce sont donc des ventilateurs qui nécessitent d'une analyse attentive, surtout pour éviter toute possible surcharge du moteur.
- **aubes recourbées vers l'arrière** pour des pressions totales en général supérieures à 1.000 Pa. Leur rendement est très élevé (supérieur de 60 - 65%), avec des courbes caractéristiques stables et une courbe de puissance caractérisée par un maximum en correspondance du rendement maximum, qui décroît successivement. Cette dernière particularité rend impossible toute surcharge du moteur. Ces ventilateurs présentent de hautes vitesses de rotation

*Le choix du ventilateur se base essentiellement en tenant compte des données suivantes:*

- taille de la Centrale, Fig. 23
- rendement
- vitesse de l'air à travers la bouche
- niveau sonore
- puissance absorbée.





## NOTE TECNICHE:

- quando un ventilatore opera in un circuito che presenta una propria caratteristica (Fig. 24), la portata fornita è quella per la quale la pressione totale, sviluppata dal ventilatore, è uguale alla perdita di pressione totale del circuito, per quella portata. Ciò è rappresentato dal punto (1) nel diagramma (Portata - Pressione). L'esame di que-

## TECHNICAL NOTES:

- when a fan is working in a circuit having its own characteristics (Fig. 24), the air volume supplied is the one for which the total pressure, given by the fan, is equal to the total pressure drop of the circuit, for that volume. This is shown by point (1) in the diagram (Air volume – Pressure). The checking of this diagram is very useful because enables us to

Fig. 23: Tabella di selezione del ventilatore  
Fan selection chart

CTA	GRANDEZZA VENTILATORE / FAN SIZE																
016	180	200	225														
024		200	225	250	280												
036			225	250	280	315											
048				250	280	315											
064				250	280	315	355										
076					280	315	355	400	450								
086						315	355	400	450	500							
108							355	400	450	500	560						
130								400	450	500	560						
150									450	500	560	630					
180									450	500	560	630					
230										500	560	630	710	800			
260											560	630	710	800			
320												630	710	800			
360												630	710	800	900		
400												630	710	800	900		
430													710	800	900		
500													710	800	900	1000	
560														800	900	1000	
600														800	900	1000	
800															900	1000	1120

sto diagramma è molto utile perché consente di fare delle considerazioni sul funzionamento di un circuito aeraulico. La curva (A) è quella teorica calcolata, le altre due (B, C) sono relative a circuiti aventi perdita di carico rispettivamente maggiore e inferiore a quella teorica calcolata. Nel caso (B) la portata effettiva sarà inferiore a quella desiderata di progetto, mentre nel caso (C) la portata sarà maggiore. Per riportarsi al valore di portata richiesto sarà perciò necessario ridurre le perdite di carico nel (caso B) oppure (caso C) aumentarle, per esempio agendo su una serranda di taratura. Nel caso (B) sarà possibile, fermo restando il circuito, adeguare la portata aumentando la velocità di rotazione del ventilatore. Ciò significa considerare una curva caratteristica più alta, raggiungibile variando, ad esempio, la trasmissione.

- queste considerazioni consentono di affermare che è necessario calcolare con la maggiore esattezza possibile le perdite di carico del circuito in modo da permettere la scelta accurata del ventilatore e relativo motore.

make considerations on the working of an aeraulic circuit. The curve (A) is the theoretical one planned, the other two (B, C) regard circuits having pressure drop respectively higher and lower than the theoretical one planned. In case (B) the actual air volume will be lower than the one requested by the project, while in case (C) the air volume will be higher. In order to obtain the air volume required, it will be necessary therefore to reduce the pressure drops (case B) or increase them (case C), working for example on a regulating damper. In case (B), with the same circuit, it will be possible to reach the air volume increasing the fan rotation speed. This means to consider a higher characteristic curve, achievable by modifying, for example, the transmission.

- these considerations enable us to assert that it is necessary to calculate with the most precision the circuit pressure drops in order to choose motor and fan in a correct way.

## TECHNISCHE ANMERKUNGEN:

- Wenn ein Ventilator in einem Kreislauf mit eigener Kennlinie (Abb. 24) läuft, ist die gelieferte Luftmenge diejenige, bei der der vom Ventilator erzeugte Gesamtdruck gleich dem Gesamtdruckverlust des Kreislaufs für diese Fördermenge ist. Das ist im Punkt (1) der Kennlinie (Luftmenge – Druck) dargestellt. Die Untersuchung der Kennlinie ist sehr nützlich, da sie einige Betrachtungen über

## NOTES TECHNIQUES:

- quand un ventilateur fonctionne dans un circuit ayant ses propres caractéristiques (Fig. 24), le débit fourni est celui pour lequel la pression totale fournie par le ventilateur est égale à la perte de pression totale du circuit pour ce même débit. Ceci est représenté au point (1) du diagramme (Débit - Pression). L'examen de ce diagramme est très utile car il permet de faire quelques considé-

Fig. 23: Tabelle für die Ventilatorauswahl  
Tableau de sélection du ventilateur

CTA	VENTILATORGRÖSSE / TAILLES VETILATEUR																
016	180	200	225														
024		200	225	250	280												
036			225	250	280	315											
048				250	280	315											
064				250	280	315	355										
076					280	315	355	400	450								
086						315	355	400	450	500							
108							355	400	450	500	560						
130								400	450	500	560						
150									450	500	560	630					
180									450	500	560	630					
230										500	560	630	710	800			
260											560	630	710	800			
320												630	710	800			
360												630	710	800	900		
400												630	710	800	900		
430													710	800	900		
500													710	800	900	1000	
560														800	900	1000	
600														800	900	1000	
800															900	1000	1120

die Funktionsweise eines Luftkreislaufes erlaubt. Die Kennlinie (A) ist die theoretisch berechnete Kurve, die beiden anderen Kennlinien (B,C) beziehen sich auf Kreisläufe mit Druckverlusten, die höher oder niedriger sind als der im Projekt berechnete Druckverlust. Im Falle (B) ist die effektive Luftmenge geringer als die Projektvorgabe, während im Falle (C) die Luftmenge größer ist. Um den Volumenstrom nach Projektvorgabe zu erzielen, müssen die Druckverluste im Fall B verringert und im Fall C erhöht werden. Dazu kann zum Beispiel der Einstellschieber benutzt werden. Im Falle B kann bei gleich bleibendem Kreislauf die Luftmenge durch Erhöhung der Ventilatorumdrehzahl angepasst werden. Das bedeutet, eine höhere Kennlinie anzunehmen, die zum Beispiel durch Änderung des Getriebes erzielbar ist.

- Diese Betrachtungen zeigen, dass es unerlässlich ist, mit höchst möglicher Genauigkeit die Druckverluste des Kreislaufs zu berechnen, um die richtige Auswahl des passenden Ventilators und Motors zu treffen.

rationen sur le fonctionnement d'un circuit aéraulique. La courbe (A) est la courbe théorique calculée, tandis que les deux autres (B, C) se réfèrent à des circuits ayant une perte de charge respectivement supérieure et inférieure à la perte de charge théorique calculée. Dans le cas (B), le débit effectif sera inférieur à celui exigé par le projet, alors que dans le cas (C) le débit sera supérieur. Pour se conformer à la valeur de débit exigé, il faudra donc réduire les pertes de charge (cas B) ou les augmenter (cas C), en utilisant par exemple un volet de réglage. Dans le cas (B) il sera possible, à circuit égal, d'adapter le débit en augmentant la vitesse de rotation du ventilateur. Cela signifie de prendre en considération une courbe caractéristique plus élevée, que l'on obtient en modifiant, par exemple, la transmission.

- ces considérations permettent d'affirmer que les pertes de charge du circuit doivent être calculées le plus exactement possible, de façon à permettre le choix précis du ventilateur et du moteur correspondant.

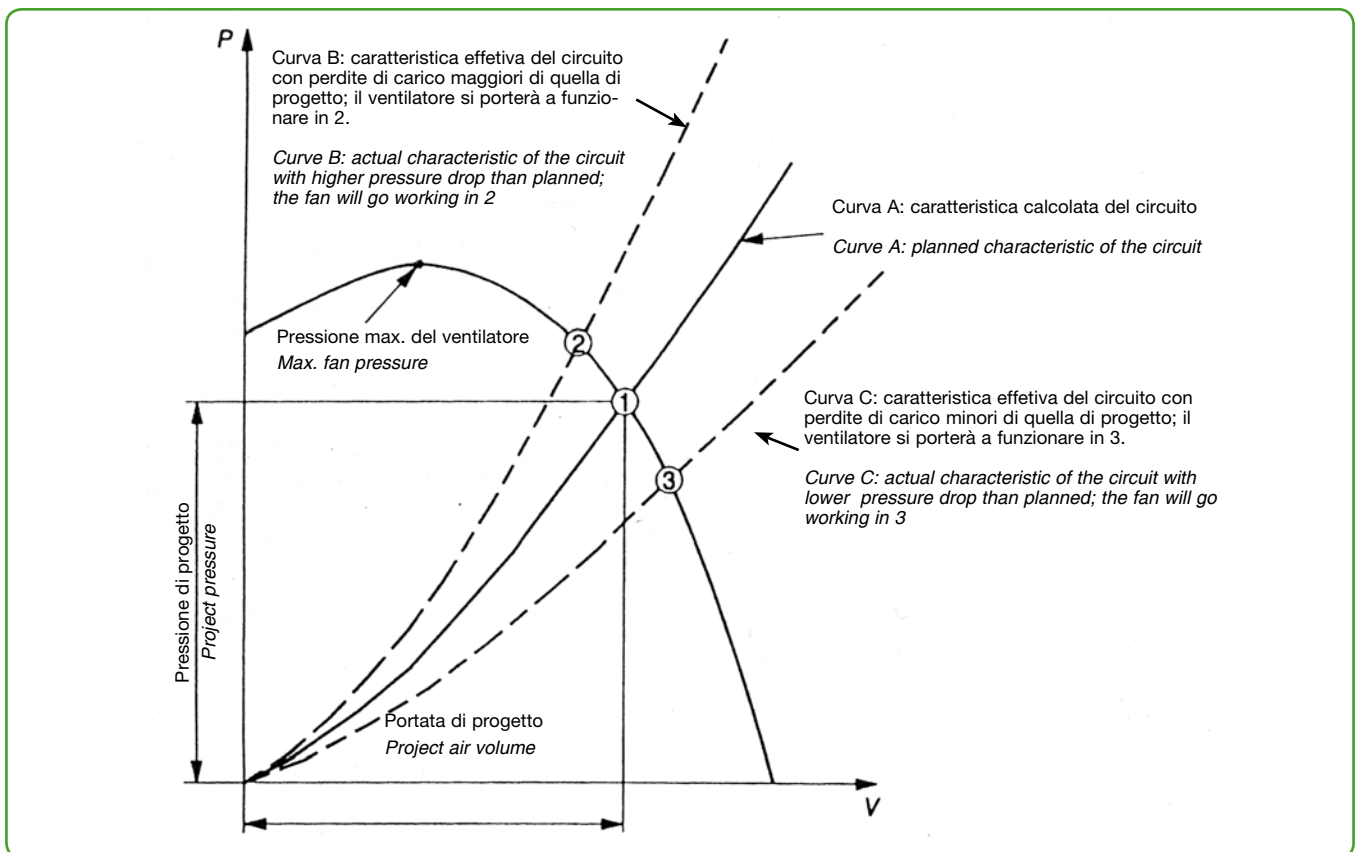
### 9.2.1 OPZIONI

- ventilatori centrifughi a pale rovesce con profilo alare dalla grandezza 315, aventi caratteristiche simili a quelli con pale rovesce ma con rendimenti più elevati dovuti al particolare profilo delle pale
- ventilatori radiali a singola aspirazione, senza co-clea
- elettroventilatori
- ventilatori assiali
- ventilatori verniciati e in acciaio inox
- ventilatori con esecuzione antiscintilla
- cuscinetti con ingrassatore e dimensionati per durate di funzionamento maggiori
- serrande di taratura (dapò).
- ventilatori con certificazione ATEX

### 9.2.1 OPTIONS

- *backward curved blades centrifugal fans with aerofoil profile from size 315, having characteristics similar to the standard ones but higher efficiencies due to the particular blades profile*
- *single inlet radial fan, without scroll*
- *electrofans*
- *axial fans*
- *painted and stainless steel fans*
- *sparkproof fans*
- *bearings with grease cup dimensioned for longer life*
- *regulation dampers (dapò).*
- *fans with certificate ATEX*

Fig. 24: Curve caratteristiche di un ventilatore  
Characteristic curves of a fan



### 9.3 MOTORE ELETTRICO

Vengono utilizzati motori elettrici con le seguenti caratteristiche:

- a norma CEI - UNEL in accordo con le norme internazionali IEC
- costruzione chiusa e ventilazione esterna
- rotore a gabbia di scoiattolo
- asincrono trifase con avvolgimento:
  - 230/400 V 50 Hz Eurotensione fino alla potenza di 4 kW compresa
  - 400/690 Volt 50 Hz Eurotensione per potenze superiori

### 9.3 ELECTRIC MOTOR

The electric motors used have the following features:

- complying with CEI - UNEL regulations and IEC international regulations
- closed construction and external ventilation
- squirrel cage rotor
- three-phase asynchronous with winding:
  - 230/400 V 50 Hz Eurotension up to capacity of 4 kW included
  - 400/690 Volt 50 Hz Eurotension for bigger capacities

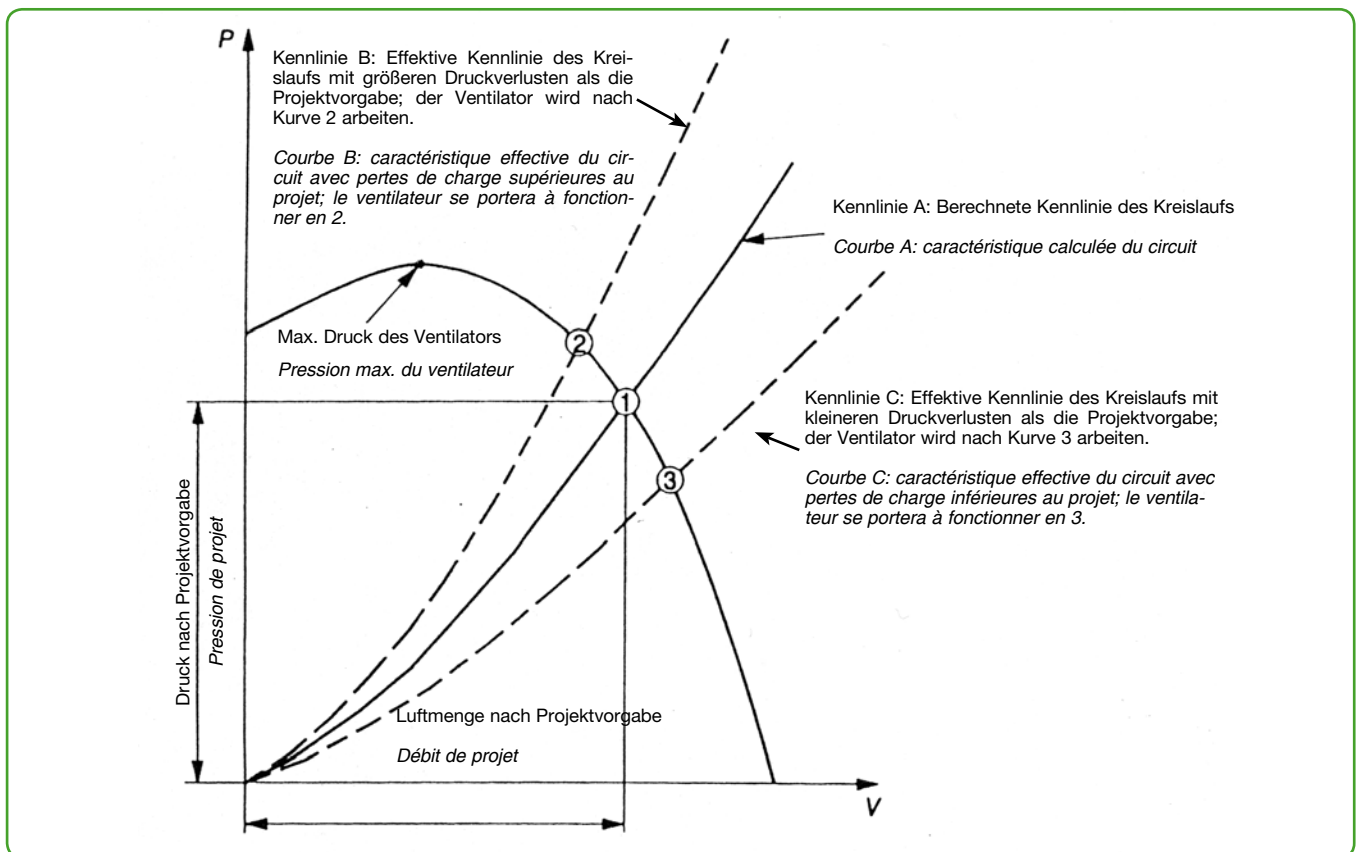
### 9.2.1 OPTIONEN

- Radialventilatoren mit rückwärtsgekrümmten Flügelprofil - Schaufeln in Baugröße 315, mit ähnlichen Merkmalen wie die mit rückwärtsgekrümmten Schaufeln, aber mit höherem Wirkungsgrad dank des besonderen Schaufelprofils
- Einseitig saugende Radialventilatoren ohne Schnecke
- Elektroventilatoren
- Axialventilatoren
- Lackierte Ventilatoren aus Edelstahl
- Ventilatoren mit Funkenschutz
- Kugellager mit Schmiernippel für längere Betriebsdauer
- Einstellschieber (dapò).
- Ventilatoren mit ATEX - Zertifizierung

### 9.2.1 OPTIONS

- ventilateurs centrifuges à aubes recourbées vers l'arrière en profil d'aile de taille 315, aux caractéristiques analogues à ceux à aubes recourbées vers l'arrière mais avec des rendements plus élevés grâce à l'aube à profil particulier
- ventilateurs radiaux à simple aspiration, sans vis transporteuse
- électroventilateurs
- ventilateurs axiaux
- ventilateurs en acier inox peint
- ventilateurs anti-déflagrants
- paliers munis de graisseur et dimensionnés pour de plus longues durées de fonctionnement
- volets de réglage (dapò).
- ventilateurs certifiés ATEX

Fig. 24: Kennlinien eines Ventilators  
Courbes caractéristiques d'un ventilateur



### 9.3 ELEKTROMOTOR

Die eingebauten Elektromotoren haben folgende Merkmale:

- Nach Norm CEI – UNEL in Entsprechung der internationalen IEC-Normen
- Gekapselte Bauweise mit externer Belüftung
- Kurzschlussläufer
- Asynchron-Drehstrommotor mit Wicklung:
  - 230/400 V 50 Hz bis einschließlich Leistung 4 kW
  - 400/690 Volt 50 Hz für höhere Leistungen

### 9.3 MOTEUR ÉLECTRIQUE

Nous utilisons des moteurs électriques aux caractéristiques suivantes:

- standard CEI – UNEL, en conformité aux normes internationales IEC
- construction fermée et ventilation externe
- rotor à cage d'écuréuil
- asynchrone triphasé à enroulement:
  - 230/400 V 50 Hz Eurotension jusqu'à la puissance de 4 kW comprise
  - 400/690 Volt 50 Hz Eurotension pour des puissances supérieures



- singola polarità (normalmente a 4 poli) oppure, salvo diversa richiesta a:
  - 2 poli per ventilatori con velocità di rotazione superiore a 2.800 giri/min.
  - 6 poli per ventilatori con frequenza di rotazione inferiore a 500 giri/min]
- forma B3 – applicazione con albero orizzontale
- classe F
- isolamento IP 55

- single polarity (usually 4 poles) or, unless different request:
  - 2 poles for fans with rotation frequency higher than 2.800 Rpm
  - 6 poles for fans with rotation frequency lower than 500 Rpm
- B3 shape – horizontal shaft application
- Class F
- IP 55 insulation



#### NOTE TECNICHE:

- per la classe F di isolamento, scelta da NOVAIR come standard, l'aumento di temperatura non può superare i 150 K, purché la temperatura ambiente non sia superiore ai +40 °C e altitudine fino a 1.000 m s.l.m. Per condizioni ambientali diverse le potenze rese variano e di ciò si dovrà tenerne conto mediante un fattore correttivo, come indicato dalle tabelle seguenti.
- il grado di protezione IP 55 garantisce protezione totale contro i contatti con le parti in tensione o le parti in movimento interne all'involucro e protezione contro i depositi dannosi di polvere. Inoltre garantisce una protezione contro l'acqua lanciata da un ugello sulla macchina da qualsiasi direzione
- un sovradimensionamento assunto da NOVAIR, in relazione anche alle note descritte nel (par. 9.2), consiste nell'applicare un margine di potenza fra l'assorbita e l'installata pari al 15 % minimo
- per le connessioni elettriche e relativi accessori fare riferimento al fascicolo tecnico "cablaggi e quadri elettrici.

#### TECHNICAL NOTES:

- for the insulation class F, chosen by NOVAIR As standard, the temperature increase cannot exceed 150 K, provided that the room temperature does not exceed + 40 °C and altitude up to 1.000 m on sea level. For different environmental conditions, the given capacities change and this has to be considered through a corrective factor, as per following chart.
- the protection degree IP 55 warrants total protection against contacts with parts under tension or moving parts inside the casing and protects against harmful dust coatings. Besides it assures a protection against water sprayed from a nozzle on the Unit from any direction.
- an overdimensioning applied by NOVAIR, also according to the notes shown in (par. 9.2), consists of giving an excess power of minimum 15 % between absorbed and installed power
- for electrical connections and their accessories, see the technical brochure "wiring and electric control boards"

Fig. 25: Fattori correttivi della potenza in funzione della temperatura ambiente  
Capacity corrective factors according to ambient temperature

Temperatura ambiente / Ambient temperature	40	45	50	55	60	70
Potenza in % della nominale (Motori Standard) / % capacity of nominal (standard motors)	100	96,5	93	90	86,5	79

Fig. 26: Fattori correttivi della potenza in funzione dell'altitudine  
Capacity corrective factors according to altitude

Altitudine / altitude (m) s.l.m.	1000	1500	2000	2500	3000	3500	4000
Potenza in % della nominale (Motori Standard) / % capacity of nominal (standard motors)	100	97	94,5	92	89	86,5	83,5

- Einzelpolarität (normalerweise 4-polig) oder, soweit keine anderen Spezifikation vorliegen,
  - 2-polig für Ventilatoren mit Drehzahlen über 2.800 U/min
  - 6-polig für Ventilatoren mit Drehzahl unter 500 U/min
- Form B3 – Kopplung mit horizontaler Welle
- Klasse F
- Isolierung IP 55

- polarité unique (normalement à 4 pôles), ou sauf autre exigence, à:
  - 2 pôles pour ventilateurs à vitesse de rotation supérieure à 2.800 tours/min.
  - 6 pôles pour ventilateurs à fréquence de rotation inférieure à 500 tours/min]
- forme B3 – application à arbre horizontal
- classe F
- isolation IP 55



#### TECHNISCHE ANMERKUNGEN:

- Für die von NOVAIR als Standard gewählte Isolierklasse F darf die Temperaturerhöhung nicht 150 K überschreiten, vorausgesetzt, dass die Raumtemperatur unter +40 °C liegt und die Höhe maximal 1.000 NN beträgt. Bei abweichenden Umgebungsbedingungen ändern sich die Wirkungsgrade und es muss ein Korrekturfaktor angewendet werden, wie aus den folgenden Tabellen hervorgeht.
- Der Schutzgrad IP 55 garantiert totalen Berührungsschutz der spannungsführenden Bauteile oder der Bewegungsteile im Gehäuse und Abdichtung gegen schädliche Staubablagerungen. Außerdem gewährleistet er Wasserdichtheit gegen Wasserstrahlen aus jeder Richtung
- Eine von NOVAIR angewendete Überdimensionierung (siehe auch TECHNISCHE ANMERKUNGEN in Abschn. 9.2) besteht in einer Leistungsmarge von 15% zwischen installierter und aufgenommener Leistung
- Für die elektrischen Anschlüsse und das entsprechende Zubehör siehe die technischen Unterlagen "Verkabelung und elektrische Schalttafeln".

#### NOTES TECHNIQUES:

- Pour la classe d'isolation F, choisie par NOVAIR comme standard, l'augmentation de température ne peut pas dépasser 150 K, toujours que la température ambiante ne dépasse pas +40°C et que l'altitude soit jusqu'à 1.000 m au-dessus du niveau de la mer. Pour d'autres conditions d'environnement, les puissances fournies sont variables et il faut en tenir compte avec un facteur de correction, comme indiqué sur les tableaux suivants.
- le degré de protection IP 55 garantit une protection totale contre tout contact avec les pièces sous tension ou avec les parties mobiles à l'intérieur de la structure, ainsi que la protection contre les dépôts nuisibles de poussières. En outre, il garantit une protection contre l'eau projetée par une buse sur la machine, en toutes directions
- un surdimensionnement effectué par NOVAIR, également en relation aux notes décrites au (par. 9.2), consiste à appliquer une marge de puissance de l'ordre de 15% minimum entre la puissance absorbée et celle installée
- pour les branchements électriques et les accessoires correspondants, se référer au dossier technique "câblages et tableaux électriques".

Fig. 25: Korrekturfaktoren der Leistung in Abhängigkeit von der Raumtemperatur  
Facteurs de correction de la puissance en fonction de la température ambiante

Raumtemperatur / Température ambiante	40	45	50	55	60	70
Leistung in % der Nennleistung (Standardmotoren) / Puissance en % de la valeur nominale (Moteurs Standard)	100	96,5	93	90	86,5	79

Fig. 26: Korrekturfaktoren der Leistung in Abhängigkeit von der Höhe  
Facteurs de correction de la puissance en fonction de l'altitude

Höhe / Altitude (m) s.l.m.	1000	1500	2000	2500	3000	3500	4000
Leistung in % der Nennleistung (Standardmotoren) / Puissance en % de la valeur nominale (Moteurs Standard)	100	97	94,5	92	89	86,5	83,5

### 9.3.1 OPZIONI

- motore asincrono monofase 230 V - 50 Hz Eurotensione, per potenze fino a 1.5 kW
- motori a doppia polarità (2/4 e 4/8 poli) che presentano un unico avvolgimento e collegamento Dahlander, e motori (4/6 e 6/8 poli) con doppio avvolgimento. Per le connessioni elettriche fare riferimento al fascicolo tecnico riguardante i quadri elettrici
- motori con certificazione ATEX EEx-d, cioè con esecuzione di sicurezza del tipo a prova di esplosione e IP 65
- motore con protezione termica
- motore con inverter incorporato per potenze fino 7.5 kW

### 9.4 TRASMISSIONE

L'accoppiamento tra motore e ventilatore avviene tramite pulegge e cinghie di trasmissione. Le pulegge sono generalmente in ghisa con gole trapezoidali. Il numero di gole, e quindi di cinghie, è funzione dalla potenza da trasmettere.

In genere vengono considerate le seguenti tipologie costruttive:

- 1 gola: per potenze motori fino a 3 kW
- 2 gole: per potenze motori da 4 kW a 7.5 kW
- 3 gole: per potenze motori da 9 kW a 15 kW
- 4 gole: per potenze motori da 18 kW a 22 kW
- 5 gole: per potenze motori da 30 kW a 37 kW
- 6 gole: per potenze motori superiori a 37 kW

La tensione delle cinghie può essere regolata tramite la slitta tendicinghia, sulla quale viene posto il motore. Le pulegge adottate sono bilanciate staticamente e dinamicamente e sono tutte fornite di calettatore conico "Taper-Lock", per garantire una facile operazione di estrazione dall'albero nel caso di sostituzione.

#### 9.4.1 OPZIONI

- pulegge a diametro variabile, che consentono di realizzare una variazione percentuale dell'ordine del  $\pm 10 \div 15$  % della portata, rispetto al diametro primitivo medio di taratura

### 9.5 ACCESSORI

- misuratore di portata
- manometro differenziale o pressostato (par. 4.9)
- vasca di lavaggio posizionata sotto al gruppo ventilatore-motore in lamiera zincata, acciaio inox AISI 304, 316 o 316L
- grigliato pedonabile in acciaio zincato a caldo su unità dalla grandezza 130
- insonorizzazione (vedi cap. 2.5).

### 9.3.1 OPTIONS

- *monophasic asynchronous motor 230 V - 50 Hz Eurotension for capacities up to 1.5 kW*
- *double polarity motors (2/4 and 4/8 poles) with single winding and Dahlander connection, and motors (4/6 and 6/8 poles) with double winding. For electrical connections, see the technical brochure regarding the electric control boards*
- *E IP 65 explosion-proof motors with certificate ATEX EEx-d type having a safety execution against explosion*
- *motor with thermal protection*
- *motor with incorporated inverter for capacities up to 7.5 kW*



### 9.4 TRANSMISSION

*The coupling between motor and fan is made by belts and pulleys. Usually pulleys are made of cast iron with trapezoidal races. The number of races, and so of belts, depends on the power to transmit.*

*The manufacturing typologies usually considered are the following:*

- *1 race: for motor capacities up to 3 kW*
  - *2 races: for motor capacities from 4 kW to 7.5 kW*
  - *3 races: for motor capacities from 9 kW to 15 kW*
  - *4 races: for motor capacities from 18 kW to 22 kW*
  - *5 races: for motor capacities from 30 kW to 37 kW*
  - *6 races: for motor capacities bigger than 37 kW*
- Belt tension can be adjusted by the belt stretcher slide on which the motor is installed. The pulleys used are statically and dynamically balanced and are all supplied with "Taper-Lock" conical bush assuring an easy shaft removal in case of replacement.*

#### 9.4.1 OPTIONS

- *variable diameter pulleys, allowing an air volume modification of  $\pm 10 - 15$ %, as regards the medium regulation pitch diameter*

### 9.5 ACCESSORIES

- *air volume meter*
- *differential manometer or pressure-gauge (par. 4.9)*
- *washing drain pan placed under the motor-fan set, made of galvanized steel sheet, AISI 304, 316 or 316L stainless steel*
- *hot galvanized steel walkable grating on units from size 130*
- *sound insulation (see par. 2.5).*



### 9.3.1 OPTIONEN

- Einphasiger Asynchronmotor 230 V - 50 Hz für Leistungen bis 1,5 kW
- Motoren mit doppelter Polarität (2/4 und 4/8 Pole) und einer einzigen Wicklung mit Dahlander – Anschluss und Motoren (4/6 und 6/8 Pole) mit Doppelwicklung. Für die elektrischen Anschlüsse und das entsprechende Zubehör siehe die technischen Unterlagen “Verkabelung und elektrische Schalttafeln“.
- Motoren mit Zertifizierung ATEX EEx-d, d. h. in explosionsgeschützter Ausführung und IP 65
- Motor mit Wärmeschutz
- Motor mit eingebautem Inverter für Leistungen bis 7,5 kW

### 9.4 KRAFTÜBERTRAGUNG

Die Motor – Ventilator – Kopplung erfolgt mit Riemenscheibe und Keilriemen. Die Riemenscheiben sind meist aus Gusseisen mit Keilnuten. Die Anzahl der Keilnuten und damit der Riemen hängt von der übertragenden Leistung ab.

In der Regel werden folgende Typologien eingesetzt:

- 1 Keilnut: für Motorleistungen bis 3 kW
- 2 Keilnuten: für Motorleistungen von 4 kW bis 7.5 kW
- 3 Keilnuten: für Motorleistungen von 9 kW bis 15 kW
- 4 Keilnuten: für Motorleistungen von 18 kW bis 22 kW
- 5 Keilnuten: für Motorleistungen von 30 kW bis 37 kW
- 6 Keilnuten: für Motorleistungen über 37 kW

Die Riemenspannung wird mit dem Riemenspanner auf dem Schlitten eingestellt, auf dem der Motor installiert ist. Die Riemenscheiben sind statisch und dynamisch ausgewuchtet und werden mit einer Kegelkeilverbindung “Taper-Lock” geliefert, die ein einfaches Abziehen von der Welle ermöglicht.

#### 9.4.1 OPTIONEN

- Riemenscheiben mit verstellbarem Durchmesser, die eine Änderung des Volumenstroms in Höhe von  $\pm 10 \div 15 \%$  in Bezug auf die mittlere Einstellung des Teilkreisdurchmessers erlauben.

### 9.5 ZUBEHÖR

- Luftmengenmesser
- Differenzdruckmesser oder Druckwächter (Abschn. 4.9)
- Spülbecken unter der Motor-Ventilator-Baugruppe aus Zinkblech oder Edelstahl AISI 304, 316 oder 316L
- Begehbare Bodengitter aus warmverzinktem Stahl auf Einheiten ab Baugröße 130
- Schalldämmung (siehe Kap. 2.5).

### 9.3.1 OPTIONS

- *moteur asynchrone monophasé 230 V - 50 Hz Eurotension, pour des puissances jusqu'à 1.5 kW*
- *moteurs à double polarité (2/4 et 4/8 pôles) à un seul enroulement et couplage Dahlander, et moteurs (4/6 et 6/8 pôles) à double enroulement. Pour les branchements électriques, se référer au dossier technique relatif aux tableaux électriques*
- *moteurs certifiés ATEX EEx-d, à savoir sécurité de fonctionnement à antidéflagration et IP 65*
- *moteur avec protection thermique*
- *moteur avec inverter intégré pour des puissances jusqu'à 7.5 kW*



### 9.4 TRANSMISSION

*Le couplage entre moteur et ventilateur est effectué à l'aide de poulies et de courroies de transmission. Les poulies sont généralement réalisées en fonte et à gorges trapézoïdales. Le nombre de gorges, et donc de courroies, dépend de la puissance à transmettre.*

*En général, nous considérons les typologies de fabrication suivantes:*

- *1 gorge: pour des puissances de moteurs jusqu'à 3 kW*
- *2 gorges: pour des puissances de moteurs de 4 kW à 7.5 kW*
- *3 gorges: pour des puissances de moteurs de 9 kW à 15 kW*
- *4 gorges: pour des puissances de moteurs de 18 kW à 22 kW*
- *5 gorges: pour des puissances de moteurs de 30 kW à 37 kW*
- *6 gorges: pour des puissances de moteurs supérieures à 37 kW*

*La tension des courroies peut être réglée par le galet tendeur de courroie, sur lequel est placé le moteur. Les poulies utilisées sont équilibrées statiquement et dynamiquement et sont toutes équipées d'emboîtement conique “Taper-Lock”, pour faciliter l'extraction de l'arbre en cas de remplacement.*

#### 9.4.1 OPTIONS

- *poulies de diamètre variable, permettant de réaliser une variation en pourcentage de l'ordre de  $\pm 10 \div 15\%$  du débit, ceci par rapport au paramètre moyen initial de réglage*

### 9.5 ACCESSOIRES

- *débitmètre*
- *manomètre différentiel ou pressostat (par. 4.9)*
- *bac de lavage placé sous le groupe ventilateur-moteur en tôle galvanisée, en acier inox AISI 304, 316 ou 316L*
- *grille piéton en acier galvanisé à chaud sur les unités à partir de la taille 130*
- *insonorisation (voir chap. 2.5).*



## 10 SEZIONI SILENZIATORI

Nei casi in cui sia necessaria l'attenuazione dell'emissione sonora prodotta dal ventilatore, la Centrale di Trattamento Aria può essere dotata di sezioni con setti afonizzanti. Questi setti vengono posizionati subito dopo la sezione ventilante di mandata oppure precedono la sezione ventilante di ripresa. Sono formati da un telaio di contenimento in lamiera zincata e da materiale fonoassorbente in lana minerale con densità minima di 80 kg/m<sup>3</sup>. Il setto così costituito è protetto da una calza velovetro e da una lamiera microstirata in acciaio zincato. Lo spessore ed il numero dei setti è variabile a seconda delle caratteristiche acustiche del rumore da attenuare e delle dimensioni dell'unità.

### NOTE TECNICHE:

- tra la sezione ventilante di mandata e i setti silenziatori è sempre bene prevedere sezioni vuote (plenum), aventi lunghezza minima di 500 mm, con riferimento ad una velocità di attraversamento inferiore a 10 m/s sulla bocca del ventilatore, in modo da permettere all'aria di incanalarsi senza creare turbolenze.

### 10.1 LUNGHEZZE

La scelta della lunghezza dei silenziatori dipende solamente dal valore di emissione sonora che si vuole garantire dopo l'Unità di Trattamento Aria. Le lunghezze costruttive standard delle sezioni sono:

- 750 mm      - 1.500 mm
- 1000 mm    - 1.750 mm
- 1.250 mm

## 10 SCHALLDÄMMUNG

Wenn das vom Ventilator erzeugte Betriebsgeräusch gedämpft werden muss, kann die Klimazentrale mit Trennwänden aus schallschluckenden Matten ausgestattet werden. Diese Matten werden unmittelbar nach dem Zuluftlüftermodul oder vor der Abluftlüftersektion installiert. Sie bestehen aus einem Rahmen aus verzinktem Blech und aus schallschluckender Mineralwolle mit einer Mindestdichte von 80 kg/m<sup>3</sup>. Die so gebildete Trennwand wird durch eine kesselsteinverhütende Folie und ein Mikrostretchblech aus verzinktem Stahl geschützt. Die Anzahl und die Stärke der Schutzwände ändern sich entsprechend des zu dämpfenden Lärmpegels und der Abmessungen der Klimazentrale.

### TECHNISCHE ANMERKUNGEN:

- Zwischen dem Zuluftmodul und den Trennwänden sollten immer Leermodule (Plenum) mit einer Mindestlänge von 500 mm, auf eine Luftgeschwindigkeit von 10 m/s am Ventilatoraustritt bezogen, gelassen werden, um die Luft ohne Verwirbelungen kanalisieren zu können.

### 10.1 LÄNGEN

Die Wahl der Länge der Schalldämmungen hängt ausschließlich von dem zu erzielenden Lärmpegel nach der Klimazentrale ab. Die Standardbaulängen sind:

- 750 mm      - 1.500 mm
- 1000 mm    - 1.750 mm
- 1.250 mm

## 10 ATTENUATORS SECTIONS

*When it is necessary to attenuate the noise produced by the fan, the Air Handling Unit can be equipped with sound insulating blankets sections. These blankets are installed immediately after the supply fan section or before the return fan section. They are manufactured of a galvanized steel sheet containing frame and sound-proofing mineral wool with minimum density 80 kg/m<sup>3</sup>. The blanket is protected by an antiscaling film and a galvanized steel microstretched sheet. The thickness and number of blankets is variable depending on the acoustical characteristics of noise to cushion and on the unit dimensions.*

### TECHNICAL NOTES:

- *between the supply fan section and the sound proofing blankets it is usually better to foresee empty sections (plenum) with minimum length 500 mm referring to an air crossing speed lower than 10 m/s on fan outlet, in order to convey the air without turbolences.*

### 10.1 LENGTHS

*The choice of sound attenuators length depends only on the value of sound level that is required after the Air Handling Unit.*

*The standard manufacturing sections lengths are:*

- 750 mm      - 1500 mm
- 1000 mm    - 1750 mm
- 1250 mm

## 10 SECTIONS INSONORISÉES

*S'il s'avère nécessaire d'atténuer l'émission sonore produite par le ventilateur, la Centrale de Traitement d'Air peut être équipée de sections munies de cloisons antibruit. Ces cloisons sont placées immédiatement après la section de ventilation de soufflage, ou avant la section de ventilation de reprise. Elles sont constituées d'un châssis de confinement en tôle galvanisée et de matériau antibruit en laine minérale de densité minimum de 80 kg/m<sup>3</sup>. La cloison ainsi formée est protégée par une chemise tissu-verre et par une tôle micro-étirée en acier galvanisé. L'épaisseur et le nombre de cloisons varie en fonction des caractéristiques acoustiques du bruit que l'on désire atténuer et des dimensions de l'unité.*

### NOTES TECHNIQUES:

- *entre la section de ventilation de soufflage et les cloisons insonorisées, il est préférable de prévoir des sections vides (plenum), de longueur minimum de 500 mm, en référence à une vitesse de passage inférieure à 10 m/s sur la bouche du ventilateur, de façon à permettre à l'air de se canaliser sans créer des turbulences.*

### 10.1 LONGUEURS

*Le choix de la longueur du matériel antibruit dépend uniquement de la valeur d'émission sonore que l'on désire garantir après l'Unité de Traitement d'Air. Les longueurs de fabrication standard des sections sont:*

- 750 mm      - 1.500 mm
- 1000 mm    - 1.750 mm
- 1.250 mm

## 11 SEZIONI VUOTE

Al fine di garantire una maggiore flessibilità alla composizione delle Centrali, l'inserimento di componenti particolari (sonde di temperatura, resistenze antigelo, plenum silenziosi, ecc.) oppure consentire l'accesso ai vari componenti per effettuare agevolmente le operazioni di manutenzione (ad es. lavaggio batterie), si possono considerare delle sezioni vuote aventi la funzione di vani distanziatori, con lunghezze multiple di 250 mm.

## 11 LEERMODULE

Um bei der Zusammenstellung der Klimazentralen größere Flexibilität für die Installation von zusätzlichen Komponenten (Temperaturfühler, Frostschutzwiderstände, Plenum zur Schalldämmung usw.) zu haben oder für den Zugang zu den einzelnen Bauteilen bei Wartungsarbeiten (z. B. Reinigung der Register), stehen Leermodule als Zwischensektionen in verschiedenen Längen mit jeweils einem Vielfachen von 250 mm zur Verfügung.

## 12 VANI TECNICI

I vani tecnici sono considerati elementi accessori alle unità e vengono utilizzati generalmente nelle Centrali con esecuzione per esterno. La loro funzione riguarda la possibilità di alloggiare al proprio interno le valvole di regolazione delle batterie, apparecchiature elettriche di comando e controllo ed eventuali accessori impiantistici. Vengono realizzati con lo stesso profilo utilizzato per le Centrali e pannellatura sandwich da 25 e 47 mm (par. 2.2), senza pannello di fondo e privi di basamento per consentire il passaggio delle tubazioni di alimentazione delle batterie e delle umidificazioni.

## 12 TECHNISCHE MODULE

Die technischen Module sind Zubehörteile der Klimazentrale und werden in der Regel bei Außenaufstellung der Zentrale eingesetzt. Sie dienen zur Aufnahme von Regelventilen der Register, elektrischen Schalt- und Steuergeräten und eventuellem Zubehör der Anlage. Sie werden mit denselben Profilen und Sandwichplatten in Stärke von 25 und 47 mm (Abschn. 2.2) wie die Klimazentrale hergestellt, ohne Bodenplatte und Sockel, um die Durchführung der Versorgungsleitungen der Register und der Befeuchtungsmodule zu ermöglichen.

## 11 EMPTY SECTIONS

*Empty sections having the function of distance spacers, with lengths multiple of 250 mm can be supplied when it is necessary to warrant a bigger flexibility to AHUs composition, the installation of special components (temperature probes, antifreeze resistances, sound attenuator plenum, etc.) or to allow access to different components for an easy servicing (for example coils washing).*

## 11 SECTIONS VIDES

*Il est possible d'installer des sections vides servant de compartiments d'espacement, aux longueurs multiples de 250 mm, ceci pour garantir une plus grande flexibilité de composition des Centrales avec l'insertion de composants particuliers (sondes de température, résistances antigel, plénum silencieux, etc.) ou pour permettre l'accès aux différents composants afin de faciliter les opérations d'entretien (par ex: lavage des batteries).*

## 12 TECHNICAL BOXES

*Technical boxes are considered accessory elements for the units and are usually supplied with AHUs for outside use. Their function is to house inside the coils regulation valves, electric control devices and possible plant accessories. They are manufactured with the same profile used for Air Handling Units and sandwich paneling 25 and 47 mm (par. 2.2), without bottom panel and basement to allow the passage of coils and humidifications feeding pipes.*

## 12 COMPARTIMENTS TECHNIQUES

*Les compartiments techniques sont considérés des éléments accessoires aux unités et sont généralement utilisés pour les Centrales installées en extérieur. Leur fonction concerne la possibilité d'y loger les vannes de réglage des batteries, les appareils électriques de commande et de contrôle et tout éventuel équipement accessoire. Ils sont réalisés avec le même profil utilisé pour les Centrales et avec des panneaux sandwich de 25 et 47 mm (par. 2.2), sans base ni panneau de fond pour permettre le passage des tuyaux d'alimentation des batteries et du système d'humidification.*



G.I. INDUSTRIAL  
H O L D I N G S

Via Max Piccini, 11/13 - 33050 RIVIGNANO (UD) - ITALY  
Tel. +39 0432 823011 - Fax +39 0432 773856 - [www.novair.it](http://www.novair.it) - [info@novair.it](mailto:info@novair.it)

CTA vol. 1 - Emissione / Edition / Ausgabe / Edition 11.08  
Sostituisce / Supersedes / Ersetzt / Remplace 02.07 - NVB 111