

## Filtre rezidențiale de sedimente mecanice CINTROPUR



Filtrele CINTROPUR sunt filtre mecanice pentru apă potabilă create pentru debite de la 2 la 6,5 m<sup>3</sup>/h și pentru presiuni de lucru de până la 10 bar. Sunt fabricate în întregime din materiale sintetice de cea mai bună calitate, filtrele CINTROPUR fiind destinate uzului domestic sau industrial. Prevăzute cu elicea CINTROPUR care imprimă fluxului de apă un efect centrifug ce duce la precipitarea elementelor mai grele în partea de jos a filtrului, în timp ce mașonul filtrant asigură filtrarea finală la finețea aleasă.

Protejează circuitele de apă sanitară rezidențiale sau colective prin reținerea particulelor solide (pământ, nisip, rugină) în suspensie. Instalarea acestora se recomandă a fi făcută la intrarea instalației pentru protecția întregul ansamblu de accesorii montate în aval.

Avantajele utilizării filtrelor CINTROPUR:

- asigură debite mari
- pierdere de presiune scăzută  
[Vezi diagrame pierderi de presiune seria NW](#)  
[Vezi diagrame pierderi de presiune seria SL](#)
- prefiltrare centrifugă cu efect de ciclon
- aparat profesional robust și fiabil
- purjare inferioară rapidă
- gamă dimensională largă de filtrare
- sistem economic și ecologic de mașoane filtrante
- corp transparent ce permite vizualizarea gradului de colmatare a mașonului filtrant
- costuri minime de întreținere

Filtrul este realizat din:

- capacul: polipropilenă armată cu fibră de sticlă
- corpul: styren acrylonitrit (S.A.N.) – transparent, rezistent la șocuri
- elicea: polietilenă
- mașonul filtrant: polyester
- garniturile: cauciuc nitril butadină

Racordul acestor filtre este de 3/4 ÷ 1 1/4" și se realizează cu ajutorul unor elemente care permit montarea și demontarea fără utilizarea de scule.

Mașoanele filtrante (se livrează în seturi de câte 5 buc.) au finețea de filtrare de: 5/10/25/50/100 microni. Nu sunt lavabile.

Se pot livra cartușe filtrante lavabile la finețea de filtrare 150 sau 300 microni.

[Vezi componentele filtrelor rezidențiale NW](#)

[Vezi componentele filtrelor rezidențiale SL](#)

## CINTROPUR – filtre de sedimente mecanice



SL 160

SL 240

NW 18

NW 25

NW 32

Tipul filtrului	UM	SL 160	SL 240	NW 18	NW 25	NW 32
Racord	țoli	3/4	3/4 sau 1	3/4	3/4 sau 1	1 1/4
Debit mediu la $\Delta p=0,2$ bar Filtru 25 microni	m <sup>3</sup> /h	3,0	3,5 (3/4") 4,5 (1")	3,5	5,5	6,5
Presiune de lucru	bar	8		10		
Presiune maximă admisă	bar	12		16		
Temperatură maximă a apei	°C	50				
Greutate	kg	0,68	0,9	1,1	1,3	1,8
Suprafață de filtrare	cm <sup>2</sup>	170	440	190	450	840

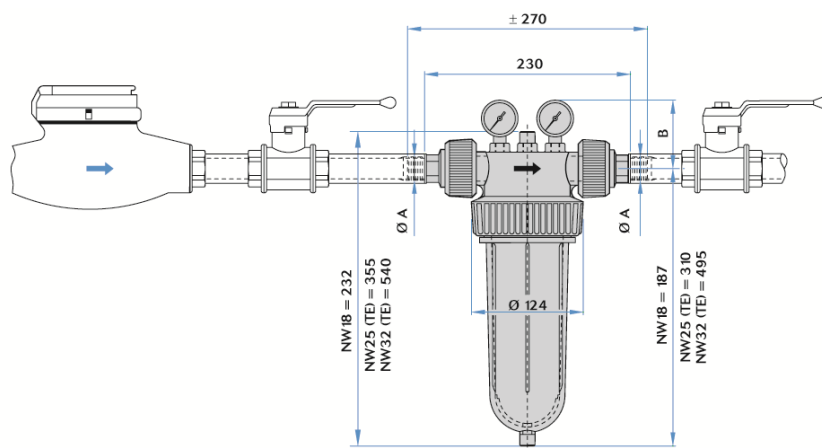
Filtrele NW rezidențiale, în mod standard, sunt livrate în următoarea componență:

- corpul filtrului
- racorduri (filtrele NW 18, NW 25, NW 32)
- manșon cu finețea de filtrare de 25 microni
- cheie pentru demontarea filtrului

La cerere se pot livra următoarele accesorii:

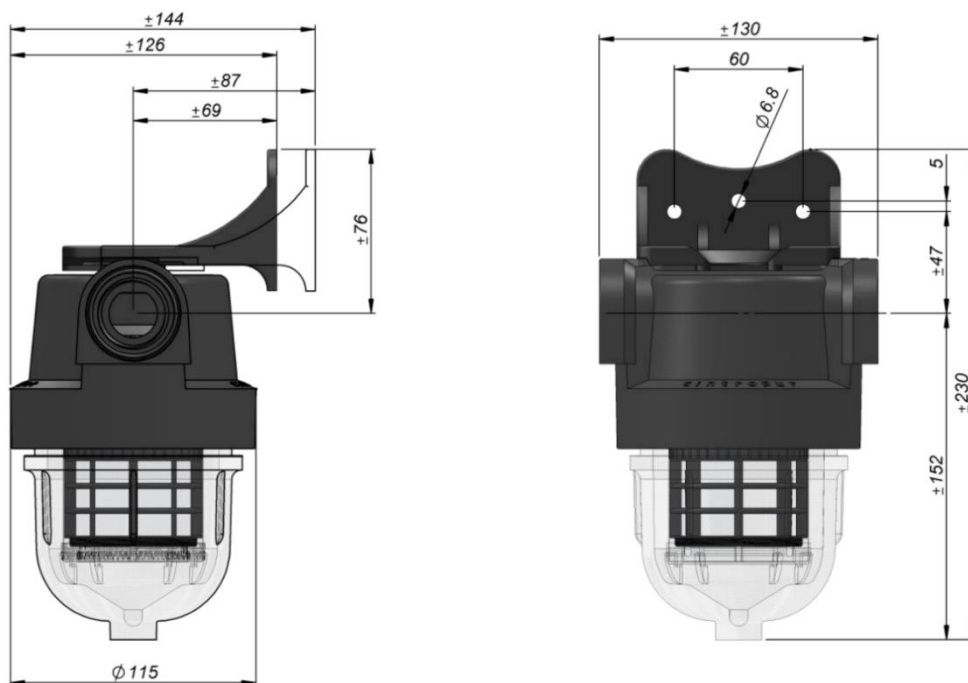
- manometru 10 bar – 1/8". Pentru montarea manometrelor se găurește și se filetează capacul.
- Suport de fixare pe perete – capacul filtrului este prevăzut cu găuri filetate pentru șuruburi de fixare M8.
- Corpul filtrului de culoare neagră pentru a se evita formarea de alge atunci când filtrul este expus razelor solare (pentru NW25 și NW 32).
- Robinet de purjare 1/4" - permite evacuarea sub presiune a depunerilor de impurități ca urmare a efectului de ciclon creat de elice.
- Manșoane filtrante (set de 5 buc.) 5/10/25/50/100 microni – non lavabile
- Manșon lavabil cu finețea de filtrare de 150 microni.

	A	B, mm
NW 18	3/4"	± 77
NW 25	1"	± 77
NW 32	1 1/4"	± 77

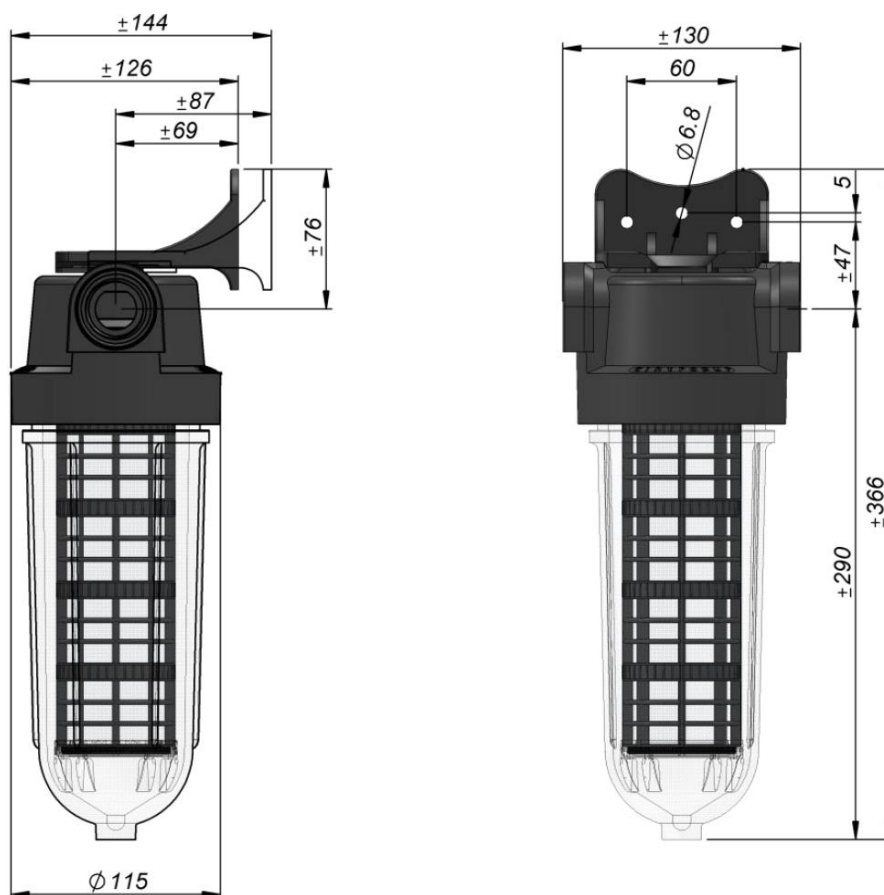


Dimensiuni

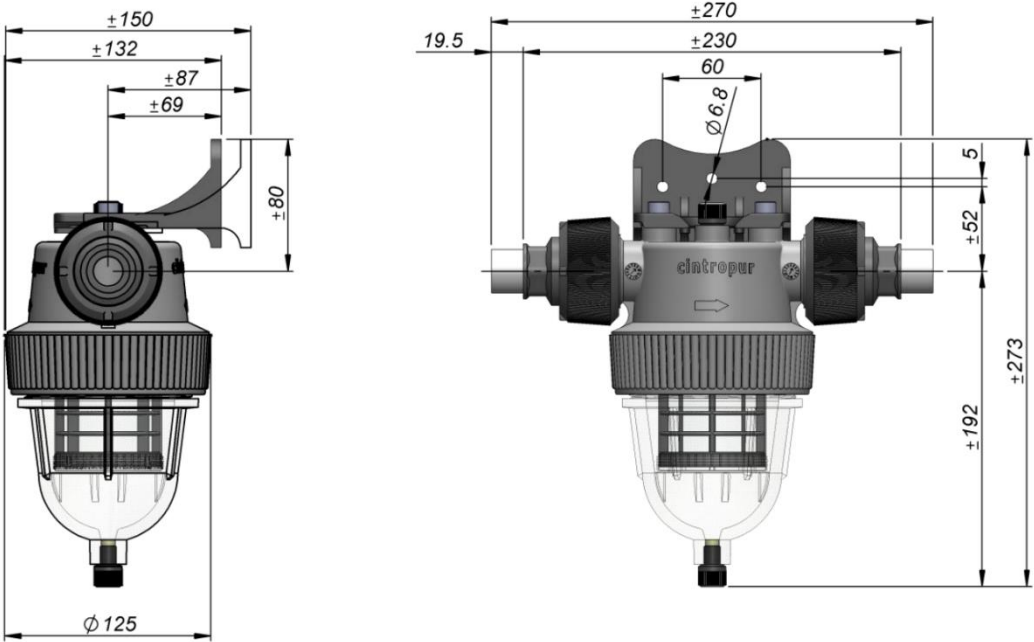
SL 160



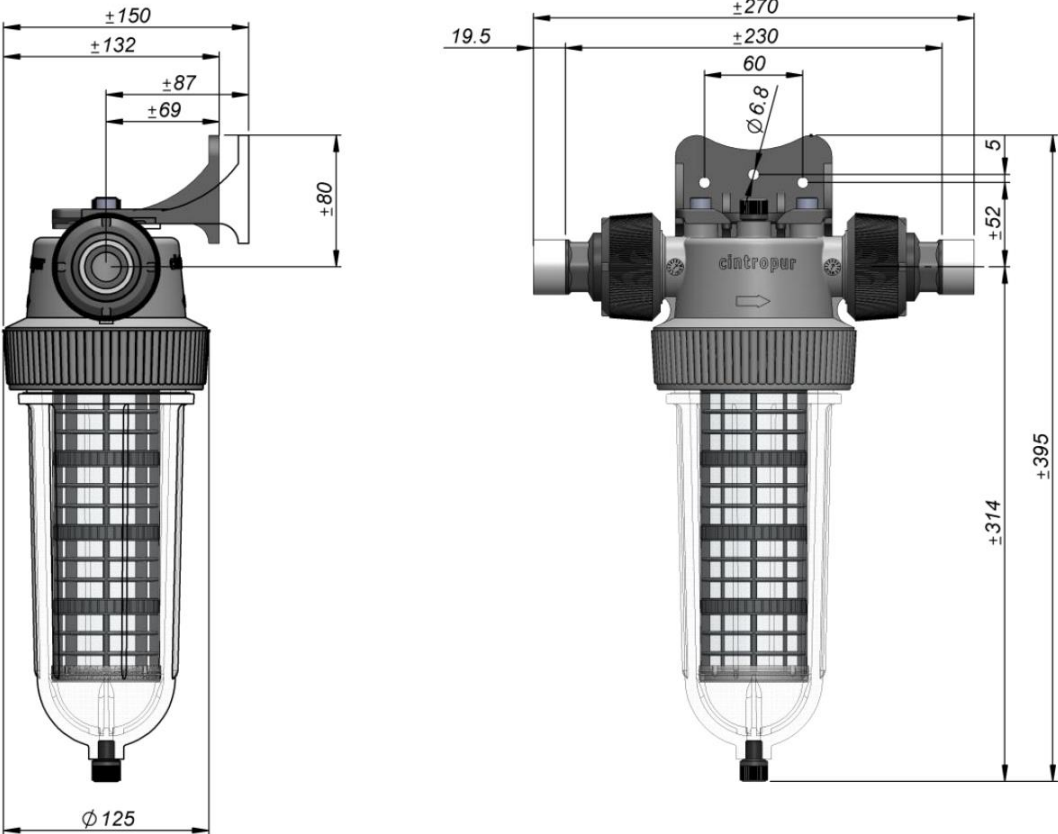
SL 240



NW 18



NW 25



NW 32

