

VDL3V – electrovană de deviație cu 3 căi



Electrovana de deviație VDL3V permite devierea automată a agentului termic din instalațiile de încălzire.

Caracteristici tehnice

- Material corp vană: alamă
- Material obturator: NBR
- Presiune maximă de lucru: 16 bar
- Presiunea diferențială maximă: 1,3 bar
- Fluide utilizabile: apă, apă cu maxim 50% glycol
- Plajă de temperaturi fluid: 2 ÷ 93°C
- Temperatura ambiantă: 0 ÷ 40°C
- Servomotor normal închis
- Alimentare electrică: 230V/50Hz
- Putere absorbită: 6,5W – 7VA
- Timp deschidere: 18 secunde
- Timp închidere: 5 secunde

Mod de funcționare

Servomotorul, în lipsa alimentării electrice, menține obturatorul în poziție închisă:

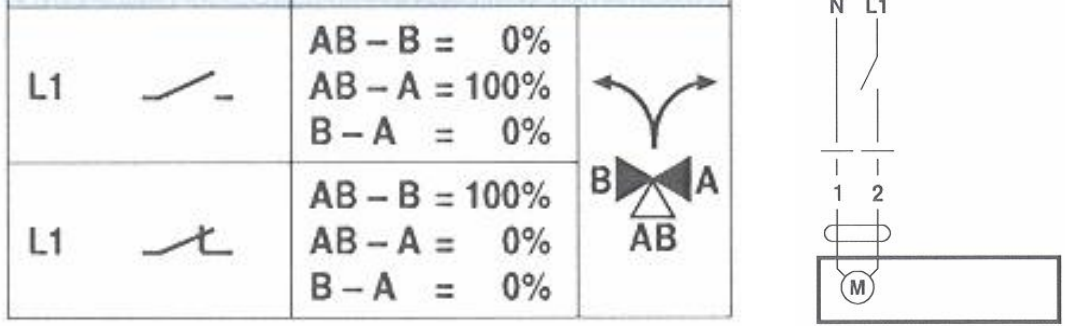
- B închis
- Circulație fluid AB către A

Când servomotorul este alimentat electric deschide obturatorul; când obturatorul este complet deschis:

- A închis
- Circulație fluid AB către B

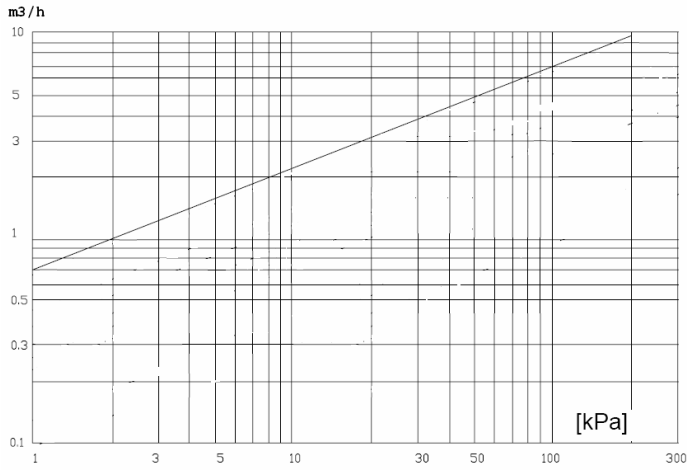
Mecanismul de închidere a obturatorului este asigurat de un arc.

Conectare electrică

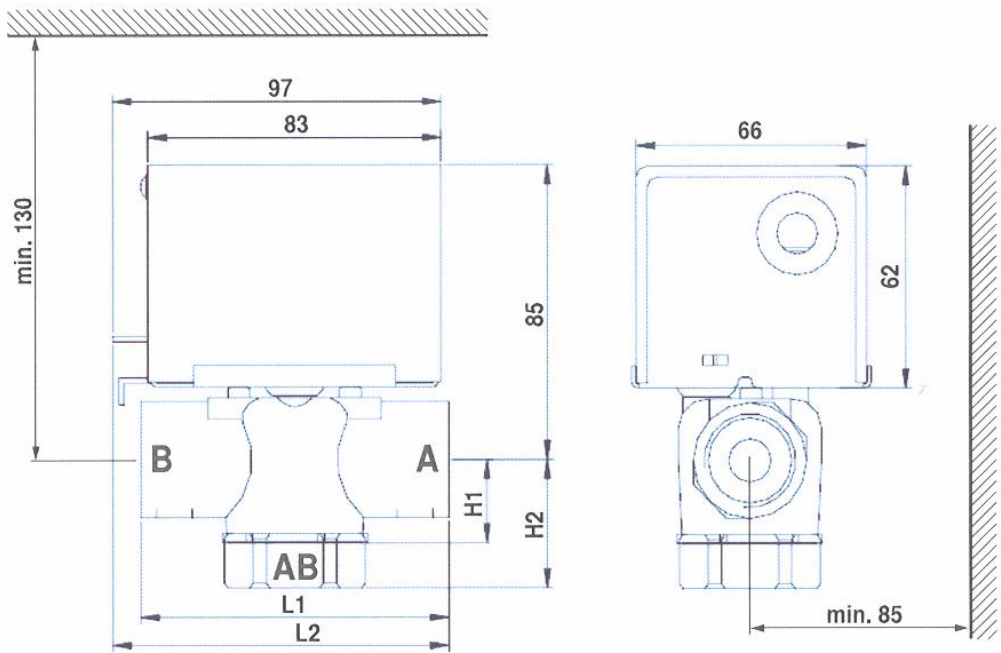


Caracteristici hidraulice

Kvs = 6,9



Dimensiuni



	DN	L1	L2	H2	Kg
VDL3V26	1" F	94	95	42	1.05