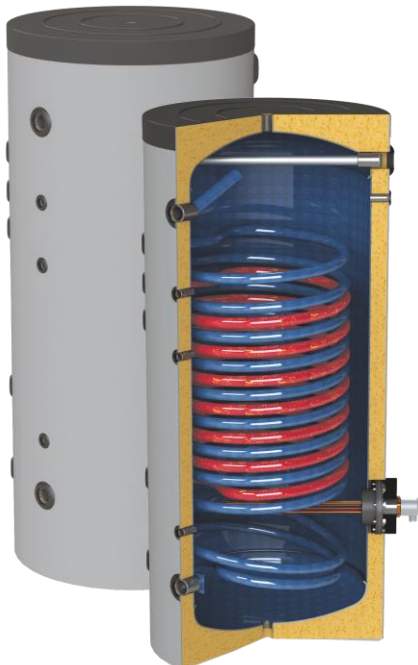


SON PRL – boiler cu 2 serpentine paralele

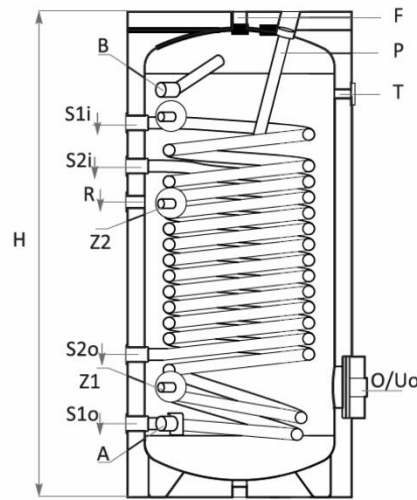
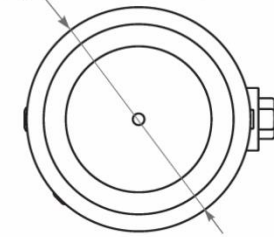


Boilerelor **SON PRL** sunt boilere de sol cu două serpentine paralele. Sunt destinate producerii de apă caldă menajeră cu două surse independente de energie termică.

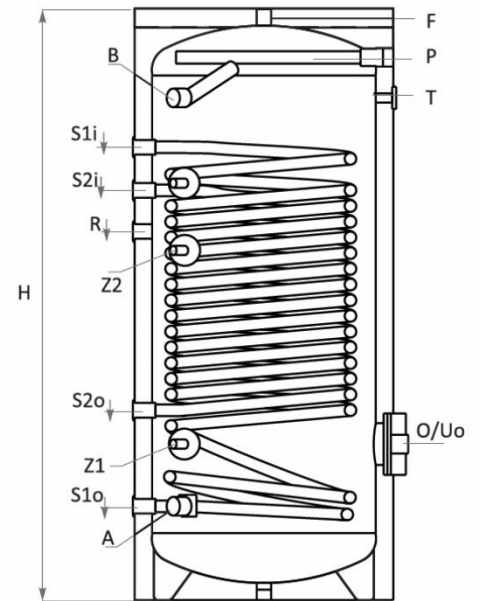
CARACTERISTICI CONSTRUCTIVE

- Izolație din poliuretan rigid de înaltă eficiență cu grosimea de 50 mm învelită cu PVC de culoare RAL 9006
- Rezervorul este realizat din oțel cu conținut scăzut de carbon S235JR
- Protecție anti-coroziune cu email pe bază de titan și anod din magneziu
- Prevăzut cu orificiu de vizitare
- Presiune de lucru rezervor: 10 bar
- Presiune de încercare rezervor: 15 bar
- Temperatură de lucru rezervor: 95°
- Presiune de lucru serpentine: 16 bar
- Presiune de încercare serpentine: 25 bar
- Temperatură de lucru serpentine: 110°C
- Toate racordurile sunt cu filet interior
- Clasă energetică: C

D, ø SON PRL 200 - 500

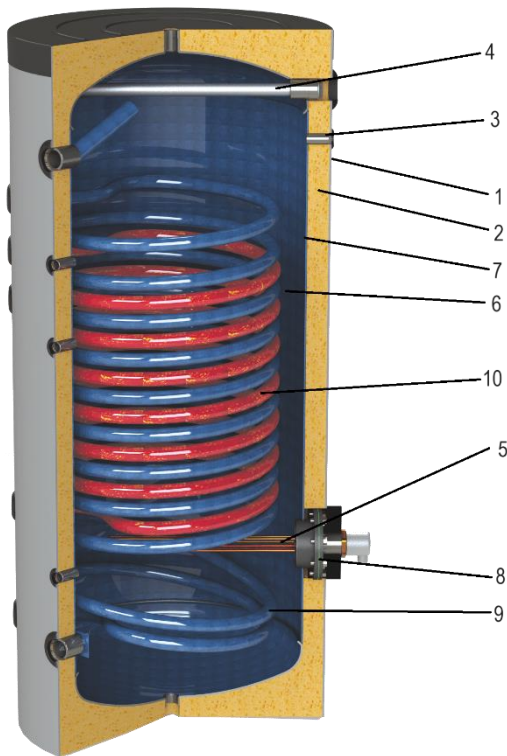


SON PRL 200 - 300



SON PRL 500

SON PRL		200	300	500	
Capacitate	l	200	300	500	
Diametru	mm	560	660	750	
Înălțime	mm	1340	1420	1720	
Volum serpentină S1	litri	6,14	8,9	12,6	
Volum serpentină S2	litri	3,5	5,36	8	
Suprafață serpentină S1	m ²	0,9	1,35	1,9	
Suprafață serpentină S2	m ²	0,5	0,8	1,2	
Putere serpentină inferioară S1 - DIN 4708	kW	29	58	72	
Putere serpentină superioară S2 - DIN 4708	kW	18	25	34	
Pierdere de presiune în serpentina inferioară S1	mbar	75	150	210	
Pierdere de presiune în serpentina superioară S2	mbar	55	65	90	
Greutate	kg	90	125	196	
Racorduri și cote					
A -Intrare apă rece	cotă	mm	202	214	272
	racord		1"	1"	1 1/2"
B -leșire apă caldă	cotă	mm	1138	1182	1455
	racord		1"	1"	1 1/2"
S1i - Racord tur serpentină inferioară - 1"		mm	982	1085	1312
S1o - Racord retur serpentină inferioară - 1"		mm	207	214	272
S2i - Racord tur serpentină superioară - 1"		mm	857	960	1187
S2o - Racord retur serpentină superioară - 1"		mm	402	414	550
F - Racord aerisire - 1"		mm	1340	1420	1720
G - Racord sondă - 1/2"		mm	1037	1103	1208
O - orificiu de vizitare	Ø flanșă	mm	180		
	Ø orificiu	mm	110		
	cotă	mm	309	319	452
P - Racord anod din magneziu - 1 1/4"		mm	1340	1420	1572
R - racord recirculare	cotă	mm	757	856	1187
	racord		3/4"	3/4"	1"
T - Racord termometru - 1/2"		mm	1138	1170	1455
Uo - Racord rezistență electrică - 1 1/2"		mm	645	852	1111
Y - Golire - 1"		mm	30		
Z1 - Racord senzor - 1/2"		mm	302	320	452
Z2 - Racord senzor - 1/2"		mm	752	852	1013



1. Cămașă estetică din PVC de culoare RAL 9006
2. Izolație termică
3. Termometru
4. Anod din magneziu
5. Rezistență electrică (opțională)
6. Rezervor din oțel
7. Email pe bază de titan
8. Orificiu de vizitare cu flanșă
9. Serpentină inferioară
10. Serpentină superioară