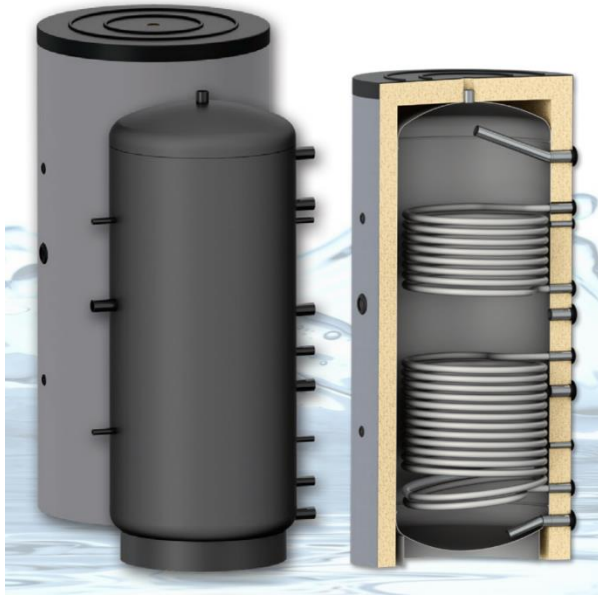


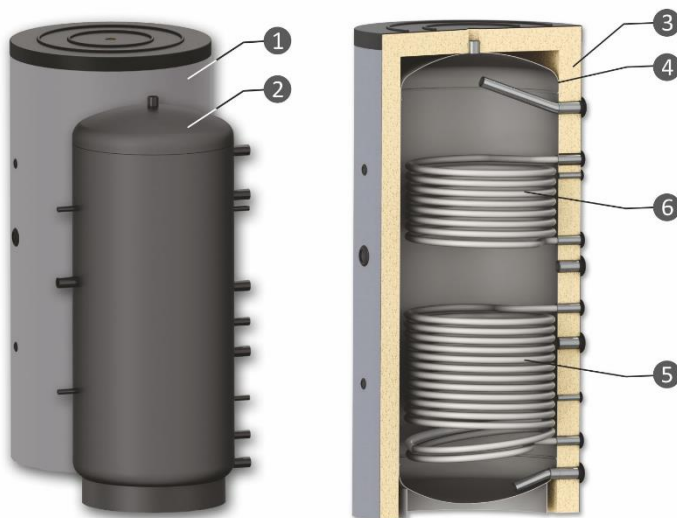
## Seria PR2 – buffere cu 2 serpentine



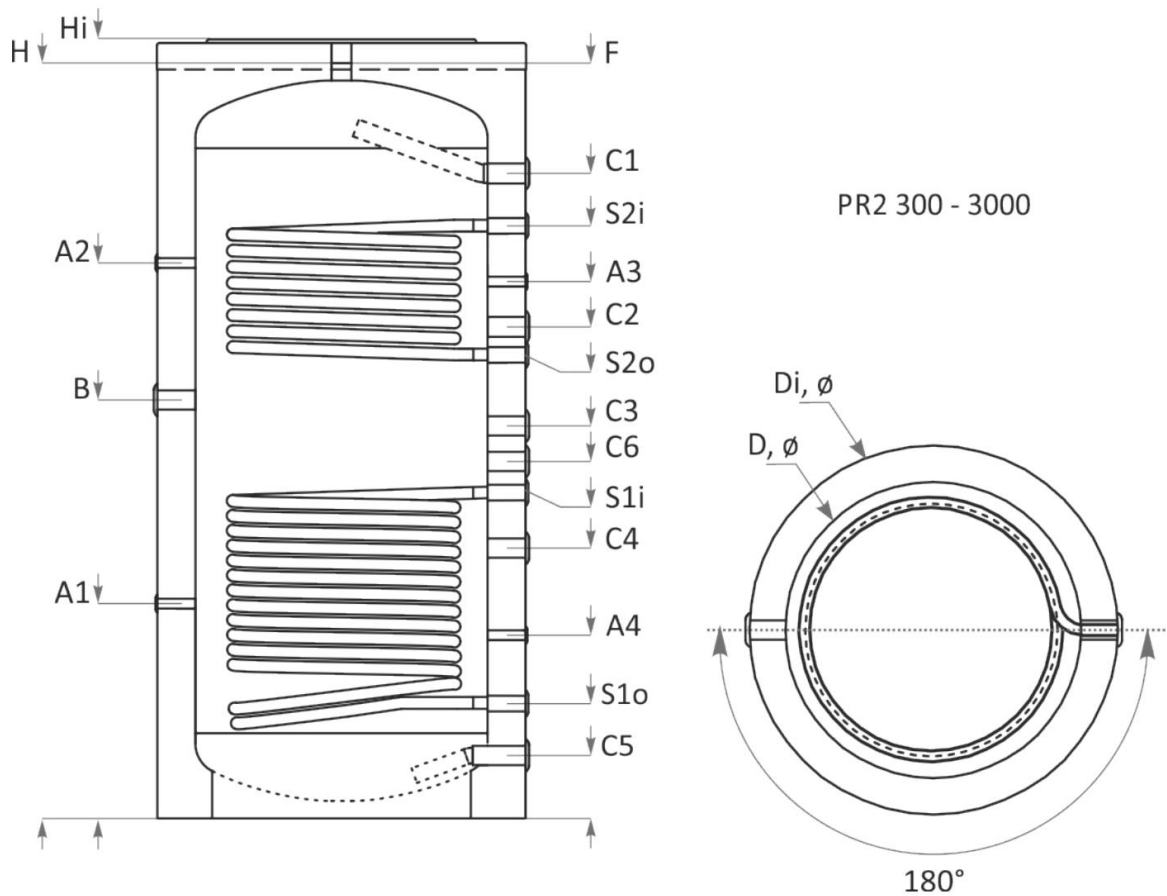
Bufferele din seria PR2 sunt rezervoare de acumulare utilizate în instalațiile de încălzire pentru acumularea căldurii generate de sursele de energie termică. Sunt recomandate în mod deosebit pentru instalațiile de încălzire în care sursa de energie termică este un cazan pe combustibil solid. Permite funcționarea cazanului la putere nominală chiar și atunci când instalația nu are nevoie de toată căldura produsă de cazan. Surplusul de căldură este acumulat și păstrat de rezervor și poate fi utilizat când cazanul se răcește. Bufferele PR2 sunt prevăzute cu două serpentine care permit folosirea a doua surse suplimentare de energie termică.

### CARACTERISTICI CONSTRUCTIVE

- Material: tablă din oțel S235JR acoperit cu grund la exterior.
- Presiunea de lucru:
  - modelele 300 ÷ 3000 litri: 3 bar
  - modelul de 3000 litri se poate livra și la presiunile de lucru de 6 sau 10 bar
- Presiunea de încercare: 6 bar.
- Temperatura maximă de lucru: 95°C.
- Izolație termică de 100 mm din poliuretan flexibil îmbrăcat cu PVC de culoare RAL 9006. Bufferele între 300 și 2000 litri se livrează neizolate; izolația se livrează separat. Bufferele de 3000 litri se livrează izolate.
- Clasă energetică C.
- Toate racordurile sunt cu filet interior dispuse la 180°.



1. Acoperire estetică din PVC de culoare RAL 9006
2. Suprafața exterioară acoperită cu grund
3. Izolație demontabilă
4. Rezervorul realizat din oțel cu conținut scăzut de carbon.
5. Serpentină inferioară S1
6. Serpentină superioară S2



| Model  |                |    | PR2 300 | PR2 500 | PR2 800 | PR2 1000 | PR2 1500   | PR2 2000 | PR2 3000 |
|--|----------------|----|---------|---------|---------|----------|------------|----------|----------|
| Capacitate                                     | l              |    | 300     | 500     | 800     | 1000     | 1500       | 2000     | 3000     |
| Diametru                                       | Di - izolat    | mm | 750     | 850     | 990     | 990      | 1200       | 1400     | 1600     |
|  | D - neizolat   | mm | 650     | 650     | 790     | 790      | 1000       | 1200     | 1400     |
| Înălțime                                       | Hi - izolat    | mm | 1460    | 1660    | 1910    | 2090     | 2220       | 2182     | 2296     |
|  | H - neizolat   | mm | 1410    | 1610    | 1860    | 2040     | 2150       | 2132     | 2246     |
| Recomandare privind puterea cazanului conectat | kW             |    | 6 - 10  | 10 - 17 | 15 - 27 | 18 - 33  | 27 - 50    | 36 - 67  | 55 - 100 |
| Suprafața sepentinei inferioare                | m <sup>2</sup> |    | 1,0     | 1,7     | 2,9     | 3,0      | 3,4        | 4,0      | 4,0      |
| Conținut agent termic serpentină inferioară    | litri          |    | 6,2     | 10,5    | 17,9    | 18,5     | 21         | 24,6     | 24,6     |
| Suprafața sepentinei superioare                | m <sup>2</sup> |    | 0,5     | 1,0     | 1,8     | 2,0      | 2,4        | 2,4      | 2,8      |
| Conținut agent termic serpentină superioară    | litri          |    | 3,1     | 6,2     | 11,1    | 12,3     | 14,8       | 14,8     | 17,1     |
| Greutate izolat                                | kg             |    | 93      | 130     | 205     | 221      | 329        | 393      | 555      |
| <b>Racorduri și înălțimea de la sol, mm</b>    |                |    |         |         |         |          |            |          |          |
| B - racord rezistență electrică - 1 1/2"       | mm             |    | 760     | 790     | 920     | 1130     | 1130       | 1170     | 1184     |
| Racord tur serpentină S1 - 1"                  | mm             |    | 660     | 770     | 820     | 880      | 895        | 980      | 1082     |
| Racord retur serpentină S1 - 1"                | mm             |    | 260     | 250     | 310     | 310      | 375        | 380      | 477      |
| Racord tur serpentină S2 - 1"                  | mm             |    | 1080    | 1270    | 1390    | 1520     | 1635       | 1645     | 1660     |
| Racord retur serpentină S2 - 1"                | mm             |    | 880     | 990     | 1072    | 1172     | 1225       | 1285     | 1310     |
| C1 - intrare agent termic cazan - 1 1/2"       | mm             |    | 1170    | 1370    | 1573    | 1742     | 1808       | 1775     | 1797     |
| C2 - racord agent termic - 1 1/2"              | mm             |    | -       | -       | 1390    | 1520     | 1305       | 1420     | 1474     |
| C3 - racord agent termic - 1 1/2"              | mm             |    | 880     | 990     | -       | -        | 1085       | 1170     | 1184     |
| C4 - racord agent termic - 1 1/2"              | mm             |    | 770     | 880     | 980     | 1060     | 765        | 735      | 864      |
| C5 - racord agent termic - 1 1/2"              | mm             |    | 540     | 620     | 670     | 730      | 235        | 230      | 344      |
| C6 - racord agent termic - 1 1/2"              | mm             |    | 150     | 150     | 170     | 170      | 975 (1/2") | -        | -        |
| A1 - racord senzor - 1/2"                      | mm             |    | 410     | 410     | 570     | 580      | 875        | 920      | 910      |
| A2 - racord senzor - 1/2"                      | mm             |    | 1060    | 1120    | 1290    | 1500     | 1500       | 1645     | 1660     |
| A3 - racord senzor - 1/2"                      | mm             |    | 1010    | 1120    | 1290    | 1450     | 1525       | 1625     | 1590     |
| A4 - racord senzor - 1/2"                      | mm             |    | 420     | 460     | 465     | 495      | 520        | 500      | 610      |
| F - aerisire - 1 1/2"                          | mm             |    | 1410    | 1610    | 1860    | 2040     | 2150       | 2132     | 2246     |