

NWB MAX V2 – cazane pe combustibil solid cu ardere clasică



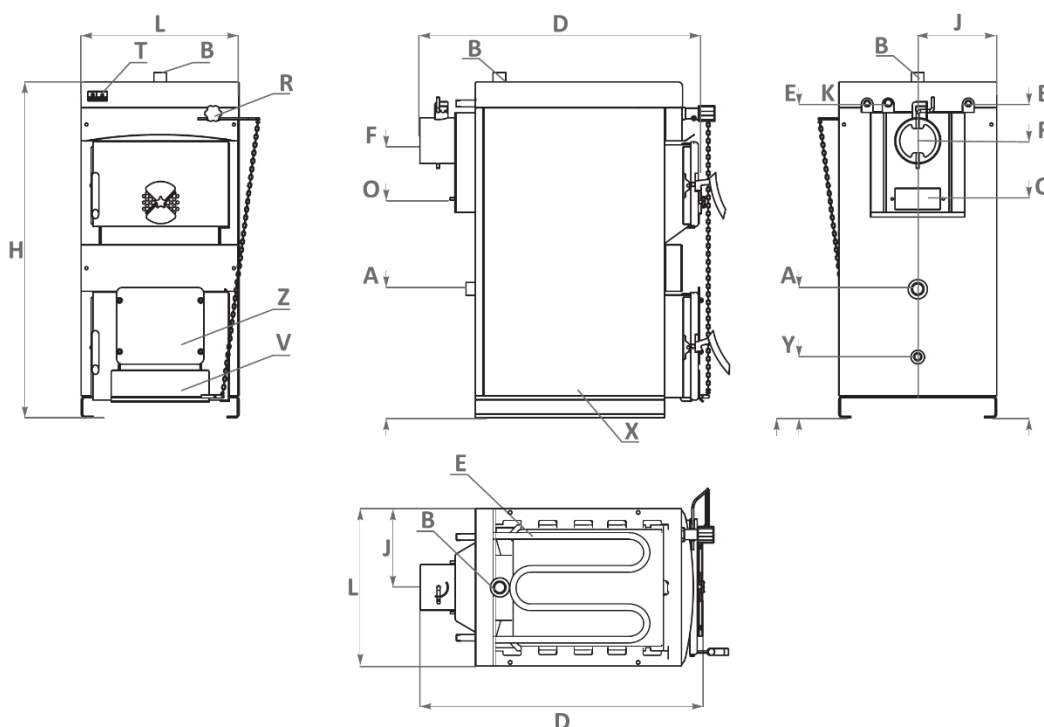
Cazanele NWB MAX V2 sunt create pentru a satisface necesarul de energie termică pentru spații de dimensiuni medii sau mari. Sunt concepute pentru combustibil solid dar, opțional, li se pot monta arzătoare pe peleți, gaz metan sau motorină.

Aceste cazane sunt fabricate în conformitate cu normele europene EN 303-5.

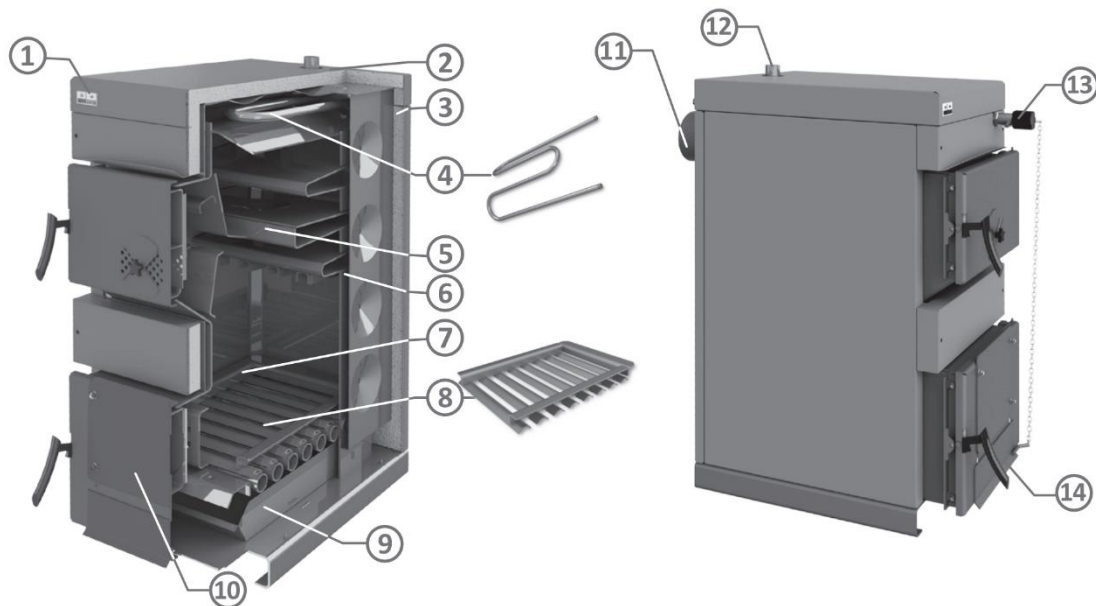
Corpul cazanului este realizat din tablă din oțel de înaltă calitate pentru cazane cu grosimea de 5 mm pentru camera de combustie și grosimea de 3 mm pentru cămașa cu apă.

Caracteristici constructive

- Izolația corpului cazanului și a ușii din lână minerală termorezistentă
- Combustibil solid de utilizat: brichete, lemn cu umiditatea maximă 20%
- Presiune de lucru: 3 bar
- Gazele de ardere trec prin trei drumuri de fum
- Echipate cu:
 - Termometru
 - Regulator de tiraj termostatic cu lanț
 - Serpentină de descărcare termică



NWB MAX			25	35	45	55	70	90	110
Putere nominală		kW	25	35	45	55	70	90	110
Pierdere presiune în focar		mbar	0,1	0,12	0,15	0,26	0,22	0,26	0,28
Tiraj coș		mbar	0,16	0,21	0,23	0,24	0,38	0,47	0,56
Temperatură de lucru		°C	65 - 85						
Greutate		kg	225	265	310	330	410	445	475
Dimensiuni									
Înălțime H		mm	1145	1145	1145	1145	1285	1285	1285
Lățime L		mm	464	524	624	624	624	684	744
Adâncime D		mm	870	930	930	990	1110	1110	1110
Dimensiuni ușă alimentare		mm	330/250	390/250	490/310	490/310	490/310	550/310	610/310
Diametru coș		mm	150	150	180	180	200	200	200
Cote racorduri									
Intrare retur, 1 1/4"	A	mm	450						
	J	mm	232	262	312	312	312	342	372
Ieșire tur, 1 1/4"	B	mm	1165	1165	1165	1165	1315	1315	1315
	J	mm	232	262	312	312	312	342	372
Racord serpentină de descărcare termică, 1/2"	E	mm	1072	1072	1072	1072	1220	1220	1220
Racord coș	F	mm	940	940	925	925	1050	1050	1050
	J	mm	232	262	312	312	312	342	372
Racord regulator tiraj, 1/2"	K	mm	1074	1074	1074	1074	1225	1225	1225
Gură de vizitare șemineu	O	mm	150 x 70						
Racord golire, 1/2"	Y	mm	232						
	J	mm	232	262	312	312	312	342	372
Diametru locaș arzător	Z	mm	176	176	176	176	176	215	215
Volu apă cazan		litri	60	82	96	106	134	145	162
Volu cameră de ardere		litri	55	74	94	103	170	191	212



1. Termometru	8. Grătar metalic
2. Manta	9. Tavă colectoare cenușă
3. Izolație termică	10. Flanșă pentru arzător (opțional)
4. Serpentină de descărcare termică	11. Coș
5. Traseu gaze arse – trei drumuri de fum	12. Tur agent termic
6. Cămașa de apă	13. Regulator termostatic de tiraj
7. Camera de ardere	14. Intrare aer de combustie