

SONTEC ELEGANT PC-P04

**Termoșemineu pe peleți
Manual de instalare și utilizare**



CE



LUDOTERM

...Noi vă tratăm cu căldură

Buftea, ILFOV, Strada Speranței nr. 2

tel. 031/437.91.48/49

e-mail: office@ludoterm.ro

www.ludoterm.ro

Cuprins

1. MĂSURI DE SECURITATE	3
2. CARACTERISTICI TEHNICE ȘI FUNCȚIONALE	5
4.1. Descrierea șemineului	5
4.2. Parametri tehnici.....	7
3. Livrarea și dezambalarea șemineului	8
4. Instalarea termoșemineului	8
4.1. Reguli generale	8
4.2. Asigurarea aerului de combustie	10
4.3. Admisie de aer de combustie din exterior.....	10
4.4. Sistemul de evacuare a gazelor de ardere	10
4.4.1. Cerințe privind sistemul de evacuare a gazelor de ardere	11
4.4.2. Montarea țevii gazelor de ardere pe acoperiș	12
4.5. Conectarea la instalația electrică.....	12
4.6. Schema plăcii electronice	13
4.7. Conectarea la instalația de încălzire.....	14
5. Combustibil.....	15
6. Exploatarea șemineului pe peleți.....	17
6.1. Măsuri de securitate la exploatarea șemineului pe peleți	17
6.2. Prima aprindere a șemineului.....	18
7. Tabloul de comandă	18
7.1. Interfața principală.....	18
7.2. Interfața Setări	19
7.3. Interfața de setare a programului săptămânal	21
7.4. Setările de fabrică.....	22
7.5. Conectarea modulului WIFI	25
7.6. Coduri de eroare și soluționarea acestora	26
8. Mentenanță	29
4.1. Operațiile de întreținere	30

Stimate client,




Vă mulțumim că ați ales unul dintre produsele noastre care este rezultatul anilor de experiență și cercetări continue ale producătorului menite să facă un produs în termeni de siguranță, fiabilitate și performanță ridicate.

Aceste instrucțiuni conțin informații și sfaturi pentru utilizarea sigură și eficientă a produsului dumneavoastră. Respectarea instrucțiunilor și informațiilor tehnice din acest manual garantează siguranța persoanelor și a bunurilor și asigură, de asemenea, o funcționare mai eficientă și o durată de viață crescută a termoșemineului.

Vă rugăm să citiți cu atenție și în totalitate acest manual înainte de montarea și utilizarea termoșemineului. Nerespectarea instrucțiunilor din prezentul manual poate duce la daune materiale și/sau vătămări corporale.

Păstrați aceste instrucțiuni.

Acest manual a fost pregătit de producător și este parte integrantă a produsului. În cazul vânzării sau relocării asigurați-vă că acest manual însoțește produsul deoarece informațiile conținute în acesta sunt destinate cumpărătorului și oricărei persoane implicate în instalarea, utilizarea și întreținerea acestuia.

	Obligatoriu asigurarea unei variante alternative de energie electrică - generator cu puterea necesară!
	Montajul și setarea șemineului trebuie făcute de către un tehnician autorizat sau un specialist autorizat, cu respectarea legislației în vigoare, a instrucțiunilor de securitate, a regulilor de lucru și a prevederilor prezentului manual.
	Instalatorul/service-ul autorizat sunt obligați să instruiască utilizatorul privind exploatarea șemineului și întreținerea acestuia.

ATENȚIE! ECHIPAMENT ELECTRIC SUB TENSIUNE

Înainte de efectuarea oricăror activități legate de conectarea firelor, instalarea dispozitivului, etc., asigurați-vă că tabloul de comandă este deconectat de la sursa de curent.

1. MĂSURI DE SECURITATE

Șemineul pe peleți SONTEC ELEGANT PC-P04 este proiectat pentru a avea o securitate maximă și o exploatare ușoară. Cu toate acestea, este necesar să respectați următoarele măsuri de securitate:

1. Este indicat să nu se lase porțiuni neacoperite ale conductei de evacuare a gazelor arse pe traseul dintre șemineu și coș care să intre în contact cu alte obiecte.
2. Instalarea trebuie făcută de către un instalator autorizat. După finalizarea acesteia, instalatorul este obligat să prezinte utilizatorului final certificatul de garanție pentru lucrarea efectuată atestând astfel că șemineul pe peleți a fost conectat în conformitate cu toate

standardele și normele locale aplicabile și că instalatorul poartă în totalitate răspunderea pentru calitatea lucrării efectuate.

3. La realizarea instalației se vor respecta toate normativele și legile în vigoare.

4. Producătorul sau distribuitorul nu poartă nici-o răspundere dacă indicațiile mai sus amintite nu sunt respectate.

5. Instrucțiunile de montaj și instalare fac parte integrantă din prezentul produs. În cazul în care acestea lipsesc sau vor fi pierdute, utilizatorul produsului trebuie să înștiințeze vânzătorul care îi va pune la dispoziție un alt exemplar.

6. Prezentul șemineu pe peleți trebuie să fie utilizat numai în scopul pentru care a fost produs.

7. Producătorul nu poartă nici-o răspundere pentru vătămările aduse oamenilor, animalelor sau obiectelor pricinuite de instalarea sau folosirea incorectă a prezentului produs.

8. După îndepărtarea ambalajului, utilizatorul trebuie să verifice dacă furnitura este completă. În cazul în care lipsește o piesă, vânzătorul produsului trebuie să-i livreze utilizatorului piesa care lipsește.

9. Înlocuirea pieselor defecte se va face numai cu piese originale. Pentru aceasta luați legătura cu un service SONTEC autorizat.

10. Mentenanță obligatorie:

- **Șemineul trebuie curățat zilnic** – se îndepărtează cenușa din creuzet și din camera de ardere, se curăță geamul; la un interval de cca 7 zile se vor îndepărta depunerile de pe peretele creuzetului.

- **Curățarea lunară** sau după folosirea cantității cuprinse între 800 și 1000 kg de peleți (peleți certificați). Această curățarea constă în îndepărtarea capacelor și lateralelor șemineului, curățarea căilor de fum și aspirarea cenușii acumulate la baza șemineului.

- **Revizia anuală.** Se curăță șemineul ca la curățarea lunară și, în plus, se curăță legătura dintre șemineu și coș. Se verifică și se curăță ventilatorul. Acest lucru trebuie făcut de către un service SONTEC autorizat. În perioada de garanție, întreținerea și service-ul trebuie efectuate de către service-ul autorizat care a pus șemineul în funcțiune și îl ține sub supraveghere.

În scopul unei funcționări în condiții de siguranță trebuie respectate cu strictețe următoarele reguli:

- Șemineul cu peleți nu trebuie exploatat de către copii sau persoane cu handicap.
- Se interzice instalarea șemineului în încăperi ude sau umede, cum sunt baia sau încăperea destinată mașinii de spălat rufe. Nu vă atingeți de șemineu cu mâinile sau picioarele ude.
- Se interzice modificarea măsurilor de securitate fără aprobarea instalatorului/ service-ului SONTEC autorizat.
- Protejați cablul de alimentare electrică, nu trageți de el și nu-l defectați.
- Se interzice accesul copiilor sau oamenilor cu handicap în încăperea unde șemineul este instalat, fără supravegherea acestora.

- Ușa șemineului trebuie să fie închisă în timpul funcționării.
- Evitați contactul cu porțiunile fierbinți ale șemineului.
- Verificați eventualele probleme de funcționare ale șemineului, înainte de începerea sezonului rece sau atunci când nu ați folosit șemineul timp îndelungat (vezi **capitolul 6.0**).

Șemineul pe peleți este proiectat să funcționeze chiar și în condiții meteorologice extreme. Cu toate acestea, în caz de vânt puternic sau temperaturi foarte scăzute, sistemul de siguranță poate opri funcționarea șemineului. În acest caz, luați legătura cu service-ul autorizat de întreținere și nu încercați singuri să dezactivați sistemul de protecție și siguranță sau să-l puneți din nou în funcțiune.

În încăperea unde se află șemineul trebuie să existe un extingtor, în cazul ivirii unui incendiu în tubul de evacuare a gazelor arse.

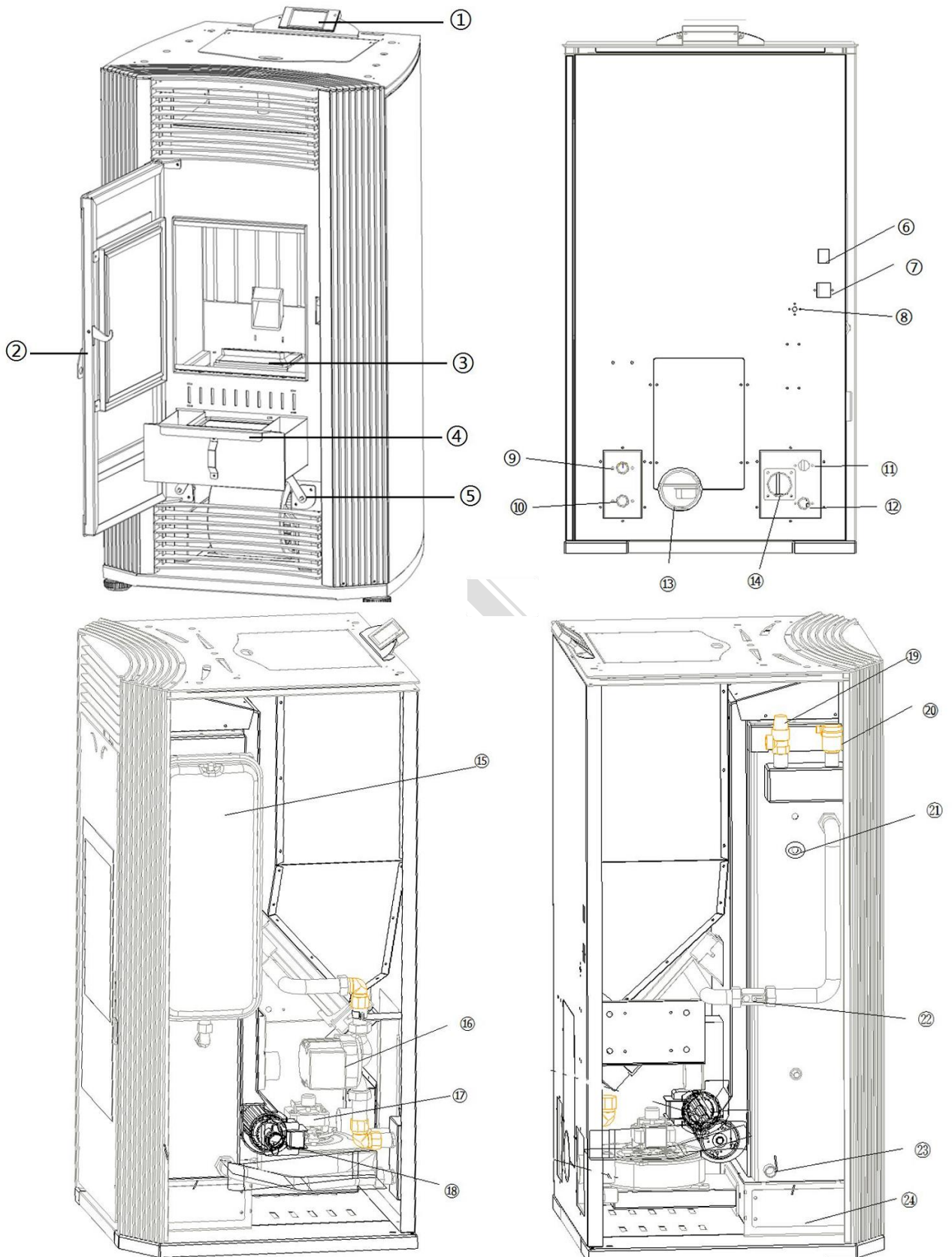
2. CARACTERISTICI TEHNICE ȘI FUNCȚIONALE

4.1. Descrierea șemineului

Termoșemineul pe peleți SONTEC ELEGANT cu cămașă de apă este destinat conectării la instalația termică pentru încălzirea locuințelor, birourilor, restaurantelor mai mici și altele. Creează o atmosferă plăcută de confort. Camera de ardere a șemineului este protejată de o cămașă cu apă cu suprafață mare care asigură o eficacitate ridicată. Arzătorul (creuzetul) șemineului este confecționat dintr-un material rezistent la foc. Ușa șemineului se închide ermetic. Sticla interioară de ceramică a ușii este termorezistentă – rezistă la temperaturi de până la 750°C. Grație sticlei din ceramică se poate observa focul, eliminând contactul cu scânteile ce pot fi periculoase sau cu fumul.

Termoșemineul este echipat cu:

- Tablou electronic de comandă electronic touch screen cu afișaj color
- Pompă de circulație
- Vas de expansiune
- Ventilator de evacuare forțată a gazelor de ardere
- Supapă de siguranță
- Aerisitor automat
- Robinet de golire
- Suflantă de aer cald pentru încălzirea încăperii în care este instalat șemineul
- Sistem de curățare a căilor de fum
- Creuzet de ardere din fontă
- Deflector din fontă
- Ușa este echipată cu două geamuri, cea interioară rezistă la 750°C
- Senzor de control al temperaturii rezervorului de peleți
- Senzor de flux al agentului termic
- Senzor de temperatură gaze arse
- Poate fi echipat (opțional) cu un modul WIFI de control la distanță pentru operațiile de aprindere/stingere/stare/setări și transmite informații asupra cauzelor alarmelor
- Nu i se poate atașa termostat de cameră



1 Tablou de comandă

13 Orificiul de evacuare gaze arse

- | | | | |
|----|--|----|--|
| 2 | Ușa camerei de combustie | 14 | Orificiul de aspirație aer combustie |
| 3 | Creuzetul de ardere | 15 | Vas de expansiune |
| 4 | Tavă colectoare cenușă | 16 | Pompă de circulație |
| 5 | Manetă pentru curățarea cenușii din căile de fum | 17 | Ventilator evacuare gaze arse |
| 6 | Racord electric | 18 | Ventilator suflantă |
| 7 | Întreprupător | 19 | Supapă de siguranță |
| 8 | Buton reset | 20 | Aerisitor automat |
| 9 | Tur agent termic 3/4" | 21 | Senzor presiune agent termic |
| 10 | Retur agent termic 3/4" | 22 | Senzor de curgere și de temperatură agent termic |
| 11 | Racord evacuare apă supapă de siguranță | 23 | Robinet de golire |
| 12 | | 24 | Gură de curățare cenușă |

4.2. Parametri tehnici

Model	U.M.	24 kw	30 kW
Putere maximă	kW	24	30
Capacitate de încălzire hidro	kW	18	22
Capacitate încălzire ventilator suflantă	kW	6	8
Debit aer ventilator suflantă - maxim	m ³ /h	400	
Randament	%	94	
Presiune de lucru maximă	bar	2,5	
Temperatură nominală agent termic	°C	65	
Temperatură maximă agent termic	°C	90	
Conținutul de agent termic	l	35	
Alimentare curent electric		230V/50Hz	
Putere electrică maximă absorbită - în funcționare	W	360	410
Nivel zgomot - max	dB	45	
Tiraj minim coș	Pa	12	
Dimensiuni			
Înălțime	mm	1080	
Lățime	mm	600	
Adâncime	mm	530	
Greutate	kg.	145	
Diametru evacuare gaze arse	mm	80	
Diametru orificiu admisie aer	mm	50	
Racord tur - retur agent termic		3/4"	
Consum peleți/oră	kg.	0,8÷5,1	0,8÷6
Volum buncăr peleți	kg.	35	

3. Livrarea și dezambalarea șemineului

Șemineul se livrează pe palet, ambalat în cutie de carton, folie stretch și colțari.

Îndepărtați ambalajul cu atenție. Verificați șemineul dacă are defecte vizibile sau defectiuni.

Verificați sticla ușii.

Deschideți rezervorul din partea superioară a șemineului și verificați:

- Telecomanda;
- Panoul electronic de comandă + șuruburi de montare;
- Instrucțiunile de montaj și utilizare;
- Cablul de alimentare electrică;

Verificați dacă ați primit și documentația tehnică (instrucțiunile de montaj și exploatare, certificatul de garanție). **Cititi cu atenție toată documentația** și păstrați-o. În cazul constatării unui defect, deteriorare sau piese/elemente care lipsesc, adresați-vă vânzătorului de la care ați cumpărat produsul.

4. Instalarea termoșemineului

4.1. Reguli generale

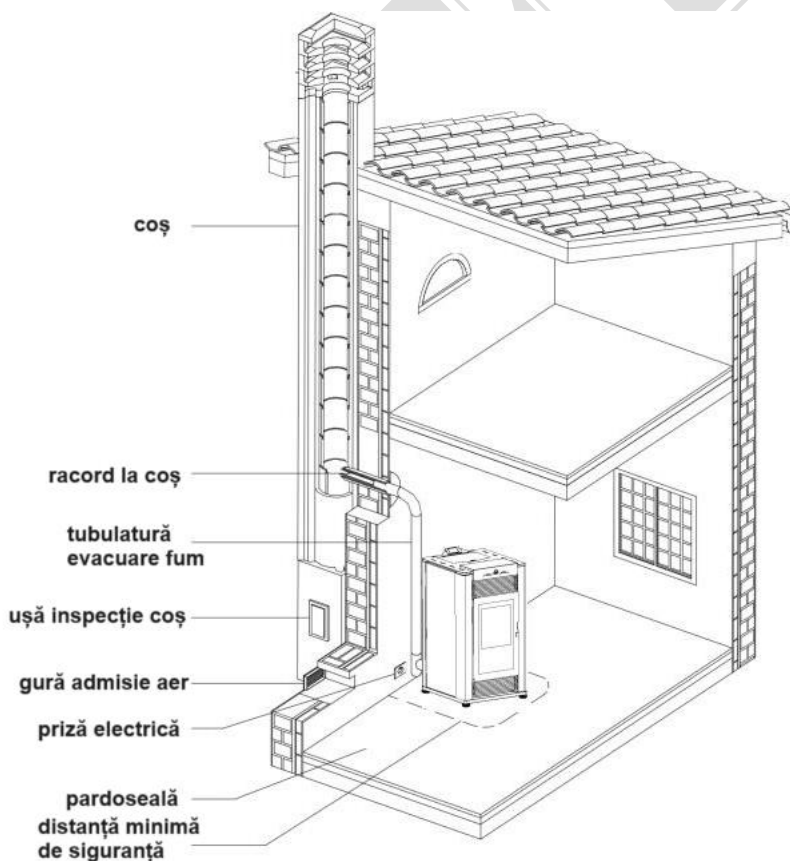
Asamblarea și conectarea corectă a sistemului de evacuare a gazelor de ardere este de o importanță majoră în funcționarea fără probleme a șemineului pe peleți. Greșelile făcute în timpul montajului și instalării, nu intră în garanția acordată de către PRODUCĂTOR.

Instalarea și punerea în funcțiune a șemineului se efectuează obligatoriu de către un instalator/service autorizat SONTEC!

Recomandări PREALABILE de montaj și instalare a șemineului:

- Verificați volumul încăperii unde se instalează șemineul – nu trebuie să aibă mai puțin de 40 m³.
- Încăperea trebuie să aibă acces la coș pentru evacuarea gazelor de ardere, coșul trebuie să fie în bună stare de funcționare, să corespundă normelor și legislației în vigoare și să corespundă parametrilor necesari pentru buna funcționare a șemineului;
- Distanța dintre părțile laterale ale șemineului și perete trebuie să fie de minim 60 cm, această distanță asigură accesul pentru operațiile de curățare sau de mentenanță;
- Respectați toate normele tehnice, de construcție și de securitate;
- Nu instalați șemineul pe peleți în dormitor, baie, precum și în încăperi unde deja exista o altă sursă de căldură, fără a se asigura accesul aerului proaspăt în cantități suficiente pentru asigurarea arderii combustibililor (un alt șemineu sau altele);

- În încăperea unde este instalat șemineul nu trebuie să existe substanțe explozive;
- Suprafața din jurul șemineului trebuie să fie din piatră, ciment sau alt material rezistent la incendiu;
- Distanța minimă la care șemineul trebuie să se afle față de materialele ce se pot aprinde ușor este de 200 mm. Dacă podeaua este din materiale ce se pot aprinde ușor (de exemplu parchet), aceasta trebuie izolată cu un material care nu se poate aprinde;
- Conductele metalice pentru gazele de ardere, trebuie să se afle la 1,5 m de materialele ce se pot aprinde ușor;
- Recomandăm ca șemineul să fie instalat cât se poate de aproape de sistemul de evacuare a gazelor de ardere (coș). Țevile orizontale ale sistemului de evacuare este indicat să aibă o înclinare minimă de 3-5%;
- După ce ați stabilit locul de instalare al șemineului, îndepărtați cartonul și celelalte materiale de protecție ale șemineului și verificați dacă ușa șemineului se închide bine.
- Dacă în încăperea în care se instalează șemineul are prevăzută instalație de ventilație forțată, aceasta nu trebuie folosită concomitent cu funcționarea șemineului. Sistemul de ventilație poate crea depresiune în încăperea ceea ce va perturba funcționarea șemineului.



Recomandăm ca la baza coșului să se prevadă o ușa etanșă prin care să se poată colecta depunerile solide (funingine).

Când stabiliți locul în care veți amplasa șemineul țineți cont de configurația și structura clădirii pentru a vă asigura că sistemul de evacuare a gazelor de ardere nu va interfera cu grinzi,

căpriorii acoperișului, stâlpi din pereți conducte de apă sau cabluri electrice. Șemineul poate fi mutat mult mai ușor decât să refaceți structura clădirii.

Verificați ca pardoseala să aibă o capacitate portantă suficientă pentru a susține greutatea șemineului.

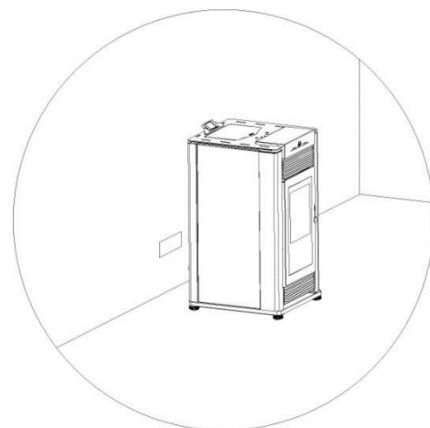
4.2. Asigurarea aerului de combustie

Pentru o bună funcționare a șemineului acesta trebuie să primească o cantitate suficientă de aer proaspăt care să asigure o ardere corectă a peleților. Pentru aceasta este obligatoriu ca încăperea în care este plasat șemineul să fie prevăzută cu o priză de aer de minim 100 cm² care să nu fie obturată de nici-un fel de obstacole. În mod excepțional, aerul necesar pentru combustie se poate primi și dintr-o altă încăpere care este aerisită în permanență, unde nu există un alt șemineu sau alt sistem ce necesită aer de combustie. Această cameră nu poate fi însă dormitor, baie sau altă încăpere care prezintă pericol de incendiu cum poate fi de exemplu: garaj, un beci sau un depozit unde se află materiale ce se pot aprinde ușor. Dacă, însă, în încăperea în care este plasat șemineul există un alt șemineu pe peleți sau alt echipament care necesită aer de combustie, aerul necesar trebuie să fie asigurat din exterior.

4.3. Admisie de aer de combustie din exterior

În scopul unei funcționări corecte, pentru asigurarea aerului de combustie, se poate face o legătură exterioară printr-o țevă cu diametrul de 80 mm. Orificiul exterior trebuie să fie direcționat în jos la un unghi de 90° pentru protecția împotriva vântului, apei de ploaie și altele. Nivelul orificiului exterior trebuie să fie deasupra nivelului maxim al zăpezii.

Totuși, vă recomandăm ca șemineul să aspire aerul de combustie din încăperea în care este plasat acesta iar asigurarea aerului din exterior să se facă printr-o priză de aer cu secțiunea de 100 cm². Acesta deoarece aerul cu umiditate ridicată sau vântul puternic pot perturba funcționarea șemineului.



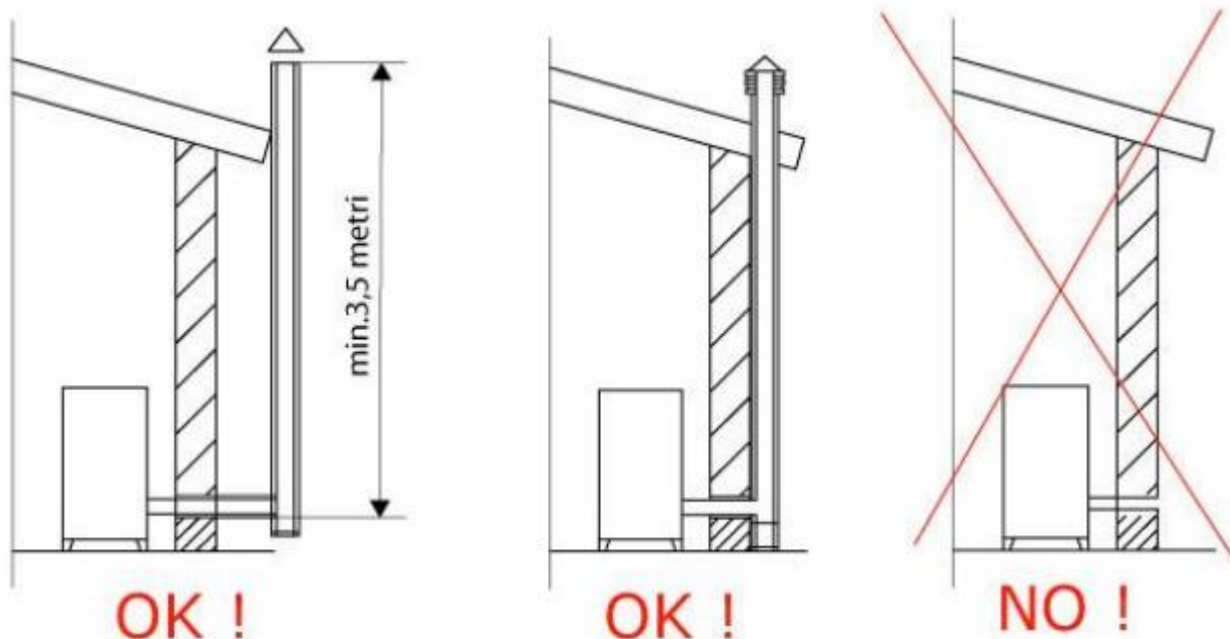
4.4. Sistemul de evacuare a gazelor de ardere

Instalarea corectă a acestui sistem, este de o foarte mare importanță.

Șemineul pe peleți este diferit de sobele clasice prin faptul că este prevăzut cu aspirație forțată a gazelor de ardere din focar de către un ventilator care menține focarul în depresiune iar canalul de evacuare este ușor presurizat. De aceea traseul de evacuare a fumului trebuie să fie perfect etanș și corect instalat.

Chiar dacă șemineul este prevăzut cu ventilator pentru evacuarea gazelor de ardere, cerința de bază pentru funcționarea corectă a șemineului este ca sistemul de evacuare a gazelor de ardere să aibă un tiraj minim de 12 Pa. Tirajul are o influență fundamentală asupra performanțelor și randamentului șemineului și se asigură evacuarea fumului chiar și atunci când sunt întreruperi ale curentului electric.

Această instalare se face obligatoriu de către un instalator/service SONTEC autorizat!



4.4.1. Cerințe privind sistemul de evacuare a gazelor de ardere

Este recomandabil ca acest sistem să corespundă următoarelor cerințe:

- Șemineul trebuie racordat la sistemul de evacuare a gazelor de ardere în conformitate cu normele aferente clădirii, cu instrucțiunile din acest manual și consultând un instalator autorizat;
- Să fie executat din materiale corespunzătoare normativelor în vigoare;
- Să permită curățarea periodică fără să fie necesară demontarea pieselor componente;
- Țevile trebuie fixate de perete astfel ca greutatea acestora să nu fie suportată de ventilatorul șemineului;
- Să fie etanș;
- Evitați schimbările de direcție, mai ales cele cu un unghi de 90°;
- Să fie prevăzut cu o gură de vizitare la baza coșului;
- Să suporte temperaturi de 200°C - 250°C (grosimea țevilor să fie de cel puțin 1mm);
- Dacă legați șemineul la un coș existent, starea acestuia trebuie verificată de către un specialist autorizat;
- Sistemul de evacuare a gazelor arse (coșul) să fie curățat periodic (anual);
- Țevile trebuie să fie rezistente, netede în interior, executate din metal și etanșe.
- Diametrul țevilor cu lungimea de până la 3 m pot avea 80 mm.
- Diametrul țevilor cu lungime de peste 3 m, trebuie să fie de minim 100 mm, iar tirajul coșului trebuie să fie cel necesar (12Pa).
- **ATENȚIE! Nu legați șemineul la un sistem de evacuare a gazelor arse la care este legat un alt șemineu, cazan sau sistem de aspirație.**

4.4.2. Montarea țevii gazelor de ardere pe acoperiș

Partea de sus a țevii, este destinată evacuării corecte în atmosferă a gazelor de ardere. Țeava trebuie protejată împotriva vântului, zăpezii și altor obiecte, pentru a putea garanta evacuarea gazelor de ardere în condiții de vânt.

Cerințe privind porțiunea superioară a țevii coșului:

- Diametrul interior să nu fie mai mic decât diametrul orificiului de evacuare a gazelor arse din șemineu;
- Porțiunea din exterior trebuie să fie izolată termic;
- Trebuie să fie protejată de vânt, zăpadă și ploaie;
- Să poată fi scoasă ușor pentru a fi curățată;
- Să nu fie în imediata vecinătate cu alte coșuri sau alte obstacole.

Distanța dintre coș și alte obiecte (pereți, copaci și altele) să nu fie sub 10 metri. Dacă aceasta distanță este mai mică, înălțimea țevii trebuie să fie 1 metru deasupra acestor obstacole (pereți, copaci și altele).

În cazul în care există în vecinătate și alte coșuri, atunci coșul pentru evacuarea gazelor de ardere a șemineului trebuie să se afle la o distanță de 2 metri de acestea.

Recomandăm ca înălțimea coșului să fie cu 1 metru deasupra acoperișului.

Probleme privind evacuarea gazelor de ardere

Cele mai mari probleme în privința evacuării gazelor provin de la vânt. Viteza vântului poate afecta semnificativ evacuarea gazelor de ardere.

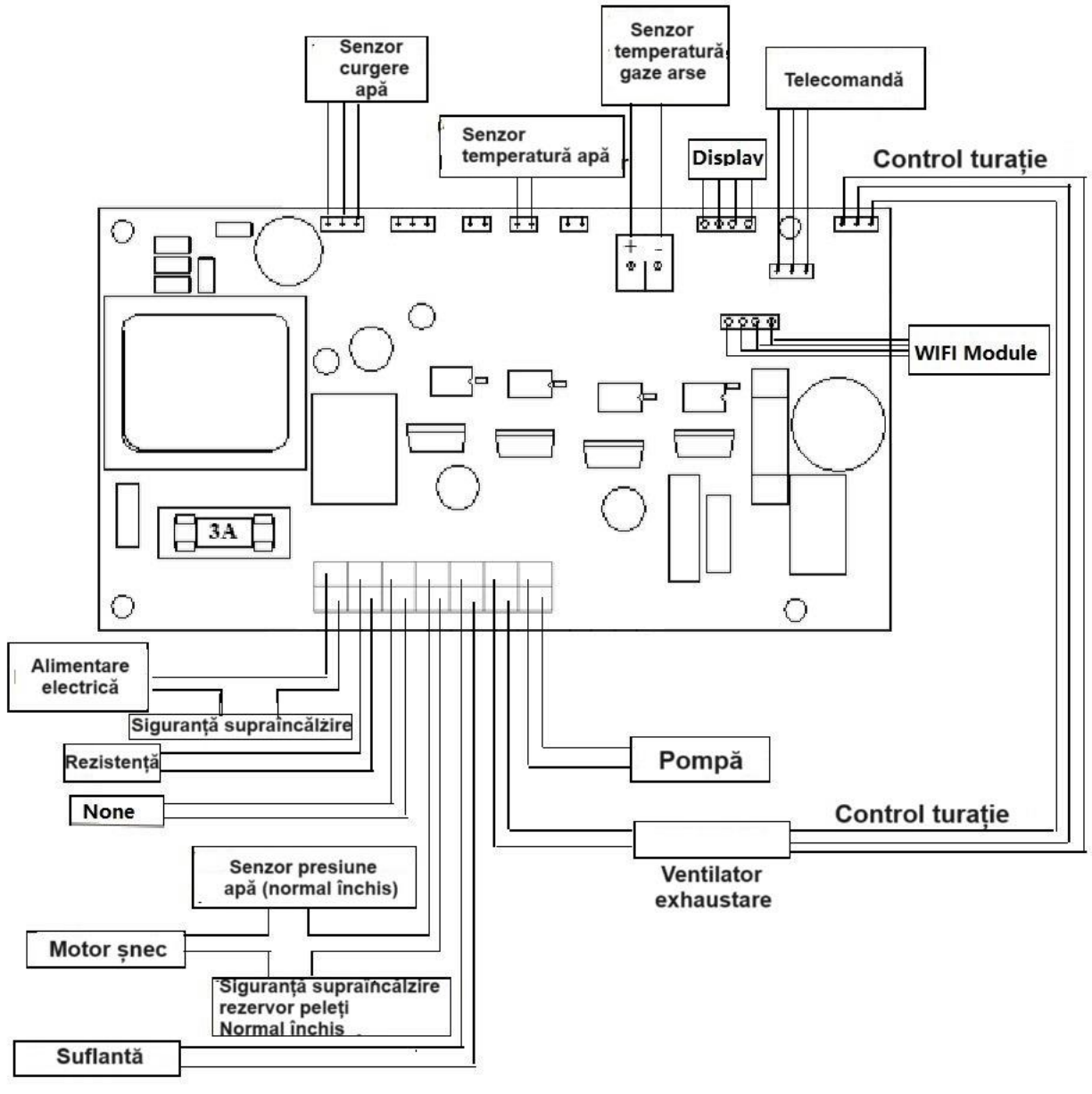
4.5. Conectarea la instalația electrică

După ce a fost instalat în încăperea respectivă, șemineul trebuie conectat la rețeaua de alimentare cu energie electrică. În partea din spate a șemineului, se află priza la care se racordează cablul de alimentare. Deasupra prizei se găsește întrerupătorul cu ajutorul căruia se poate întrerupe alimentarea electrică a șemineului. Verificați dacă totul este în ordine cu cablul.

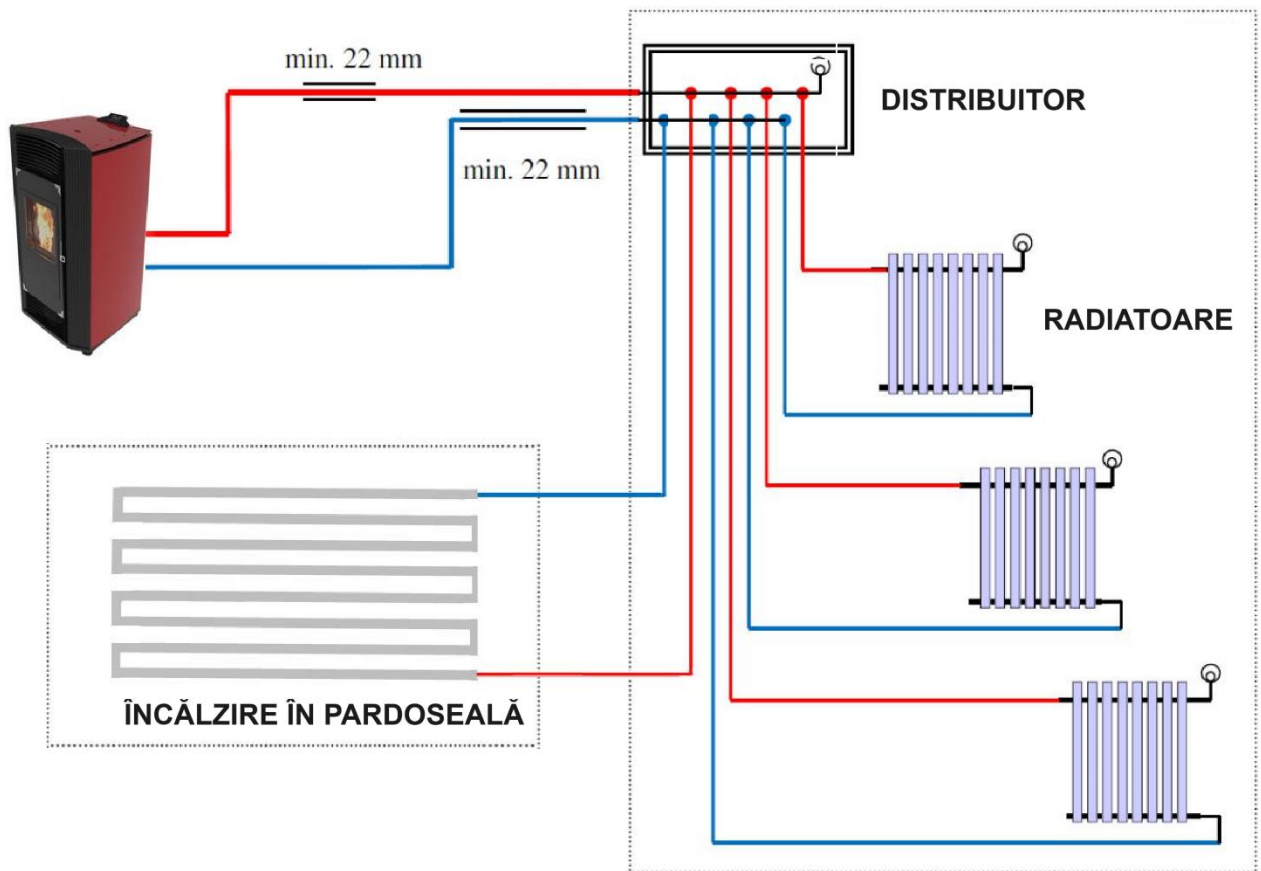
Înainte de a lega șemineul pe pereți la instalația electrică verificați dacă:

- Caracteristicile rețelei de alimentare cu energie electrică corespund cu cele indicate pe eticheta metalică a șemineului;
- Împământarea a fost efectuată corect;
- Temperatura cablului nu trebuie să depășească 75°C;
- Deconectați șemineul de la rețeaua electrică dacă nu-l veți folosi pe timp mai îndelungat;
- Accesul la priza electrică trebuie să fie ușor pentru a putea deconecta rapid alimentarea electrică în cazul apariției unor eventuale avarii.

4.6. Schema plăcii electronice



Schemă de principiu al unei instalații de încălzire



4.7. Conectarea la instalația de încălzire

Conectați turul șemineului la turul instalației de încălzire



Conectați returul șemineului la returul instalației de încălzire.



Deschideți capacul aerisitorului automat.



Umpleți cu apă instalația de încălzire. În timpul umplerii aerul din instalație va fi evacuat prin aerisitorul automat. Alimentați instalația cu apă până ce presiunea din instalație atinge 1,5 bar.

5. Combustibil

ATENȚIE! Șemineul pe peleți este testat numai cu peleți din lemn cu diametrul de 6÷8mm, clasa EN plus A1, conform EN 14961:2011 .

Este interzisă folosirea de alți combustibili decât peleți. Producătorul nu poartă răspundere dacă folosiți combustibil care nu este recomandat de acesta.

Pe piață există diferite tipuri de peleți cu calități și caracteristici în funcție de procesele pe care le-au suferit în timpul fabricației și de tipul de lemn folosit la producerea lor. Toate felurile de peleți reprezintă masă biologică produsă din arbuști și copaci. Cei mai des folosiți în gospodării sunt peleții produși din rumeguș, așchii măcinate, adică material rezidual obținut în urma

prelucrării copacilor, din prelucrarea buștenilor de lemn, producția de mobilă și alte produse. Materialul lemnos este cea mai bogată resursă de materie primă. Materia primă este prelucrată la înaltă presiune și temperatură și presată în peleți cu dimensiuni mici cu formă cilindrică. Pentru fabricarea produsului se pot folosi material lemnos moale (ex. rășinoase, pin), material lemnos tare (stejar) sau reziduuri din lemn reciclate.

Peleții neconformi, de calitate îndoielnică, pot crea probleme majore în utilizarea șemineului. Acești peleți au, în general, umiditatea peste 10% și au conținut mare de impurități (praf, cenușă) ceea ce le reduce puterea calorică. Pentru a obține cantitatea de căldură necesară locuinței se va folosi o cantitatea mai mare de peleți și va fi nevoie ca șemineul să fie curățat la intervale mai scurte de timp.

Avantajele peletilor din lemn:

Confort la depozitare. Sacii cu peleți pot fi depozitați pe suprafață mică, uscată, în garaje, subsoluri, spații de serviciu ori șopron.

Alimentare ușoară. Reglare optimă a cantității de combustibil. Dimensiunea redusă a peletilor permite alimentarea cu precizie a combustibilului. Pe de altă parte, alimentarea cu aer pentru atingerea unei eficacități optime de ardere poate fi reglată destul de ușor fiindcă cantitatea combustibilului în camera de ardere este constantă și previzibilă.

Eficacitatea combustibilului. Eficacitatea mare de ardere se datorează și conținutului redus de umiditate în peleți (constant sub 10% în comparație cu 20% până la 60% conținut de umiditate în cazul lemnului). Umiditatea redusă, dozarea controlată de combustibil precum și reglarea precisă a aerului necesar combustiei garantează o eficacitate ridicată a arderii și un nivel scăzut al oxizilor de carbon în gazele emise.

Parametri	Unități de măsură	ENplus-A1	ENplus-A2	EN-B
Diametru	mm	6 (± 1) 8 (± 1)	6 (± 1) 8 (± 1)	6 (± 1) 8 (± 1)
Lungime	mm	15 ≤ L ≤ 40 (1)	15 ≤ L ≤ 40 (1)	15 ≤ L ≤ 40 (1)
Masă hectolitrică	kg / m ²	≥ 600	≥ 600	≥ 600
Putere calorică	MJ / kg	≥ 16,5-19	≥ 16,3-19	≥ 16,0-19
Umiditate	Ma .-%	≤ 10	≤ 10	≤ 10
Praf	Ma .-%	≤ 1 (3)	≤ 1 (3)	≤ 1 (3)
Rezistență mecanică	Ma .-%	≥ 97,5 (4)	≥ 97,5 (4)	≥ 96,5 (4)
Cenușă	Ma .-% (2)	≤ 0,7	≤ 1,5	≤ 3,5
Punct de topire cenușă	°C	≥ 1200	≥ 1100	-
Conținut de clor	Ma .-% (2)	≤ 0,02	≤ 0,02	≤ 0,03
Conținut de sulf	Ma .-% (2)	≤ 0,03	≤ 0,03	≤ 0,04
Conținut de azot	Ma .-% (2)	≤ 0,3	≤ 0,3	≤ 1,0
Conținut de cupru	mg / kg (2)	≤ 10	≤ 10	≤ 10
Conținut de crom	mg / kg (2)	≤ 10	≤ 10	≤ 10
Conținut de arsen	mg / kg (2)	≤ 1,0	≤ 1,0	≤ 1,0
Conținut de cadmiu	mg / kg (2)	≤ 0,5	≤ 0,5	≤ 0,5
Conținut de mercur	mg / kg (2)	≤ 0,1	≤ 0,1	≤ 0,1
Conținut de plumb	mg / kg (2)	≤ 10	≤ 10	≤ 10
Conținut de nichel	mg / kg (2)	≤ 10	≤ 10	≤ 10
Conținut de zinc	mg / kg (2)	≤ 100	≤ 100	≤ 100

1) nu mai mult de 1% din peleți poate depăși lungimea de 40 mm, lungime maximă 45 mm;

2) masă uscată;

- 3) particule <3.15 mm, praf fin, înainte de predarea bunurilor;
4) pentru măsurări cu Lignotester valoarea limită admisă $\geq 97,7\%$.



La achiziționarea peleților, cereți declarația de conformitate și certificat de la un laborator acreditat, asigurați-vă că aceștia corespund cerințelor menționate în instrucțiune. La achiziționarea unui număr mare de peleți (spre exemplu cantitatea necesară pentru un sezon de încălzire), cereți de la furnizor informații concrete și exacte despre modul de depozitare a peleților.

Recomandăm peleți cu diametrul de 6- 8mm și lungimea de 7-30 mm, densitate 600-750 kg/m³ putere calorică 4,7 -5,5 kWh/kg. Conținut de praf – nu mai mult de 1% și umiditate de până la 8%, EN 14961-2:2011. Densitatea optimă a peleților, care garantează calitatea acestora, este în intervalul între 605-700 kg pentru m³.

Umiditatea peleților nu trebuie să depășească 8%. Asigurați-vă că depozitați combustibilul într-un loc uscat și cu ventilație bună.

Cantitatea optimă de cenușă în peleți este de $\leq 0,5\%$. Acest conținut redus asigură necesitate mai redusă de curățare a creuzetului.

Nu folosiți peleți cu alte dimensiuni decât cele indicate de producător.

Nu folosiți peleți de calitate inferioară care conțin scoarță de copac, porumb, rășini sau alți adezivi sau substanțe chimice.

Nu folosiți peleți cu umiditate ridicată.

Folosirea de peleți necorespunzători are următoarele consecințe:

- colmatează creuzetul și drumurile de fum
- crește consumul de combustibil
- reduce randamentul șemineului
- șemineul funcționează necorespunzător
- produce multă cenușă

6. Exploatarea șemineului pe peleți

Atenție! Punerea în funcțiune se face de către un service/instalator autorizat!

6.1. Măsuri de securitate la exploatarea șemineului pe peleți

Șemineul dezvoltă o temperatură foarte ridicată și există pericolul de ardere la atingerea suprafețelor fierbinți. Nu lăsați copiii și persoanele cu handicap nesupravegheați în apropierea șemineului.

- Se interzice exploatarea șemineului de către copii sau persoane cu handicap.
- Nu turnați apă sau alt lichid ce pot provoca șoc la temperatura de funcționare a șemineului.

- Există pericol de incendiu, țineți la distanță de părțile fierbinți ale șemineului obiectele ce se pot aprinde ușor (prosoape, mase plastice) sau lichide inflamabile (alcool, spirt și altele).
- Nu lăsați să se acumuleze rumeguș în interiorul rezervorului de peleți.

6.2. Prima aprindere a șemineului

După ce v-ați convins că șemineul este instalat corect, setați toți parametrii de funcționare (cei mai importanți sunt MODE, IFAN, FEED, FEEDPR). Este posibil ca valorile setărilor din fabrică să fie prea mari, în mod deosebit turația ventilatorului exhaustor și cantitatea de peleți pentru aprindere. Setați parametrul MODE la valoarea 1 hidroșemieu (setarea de fabrică este 0).

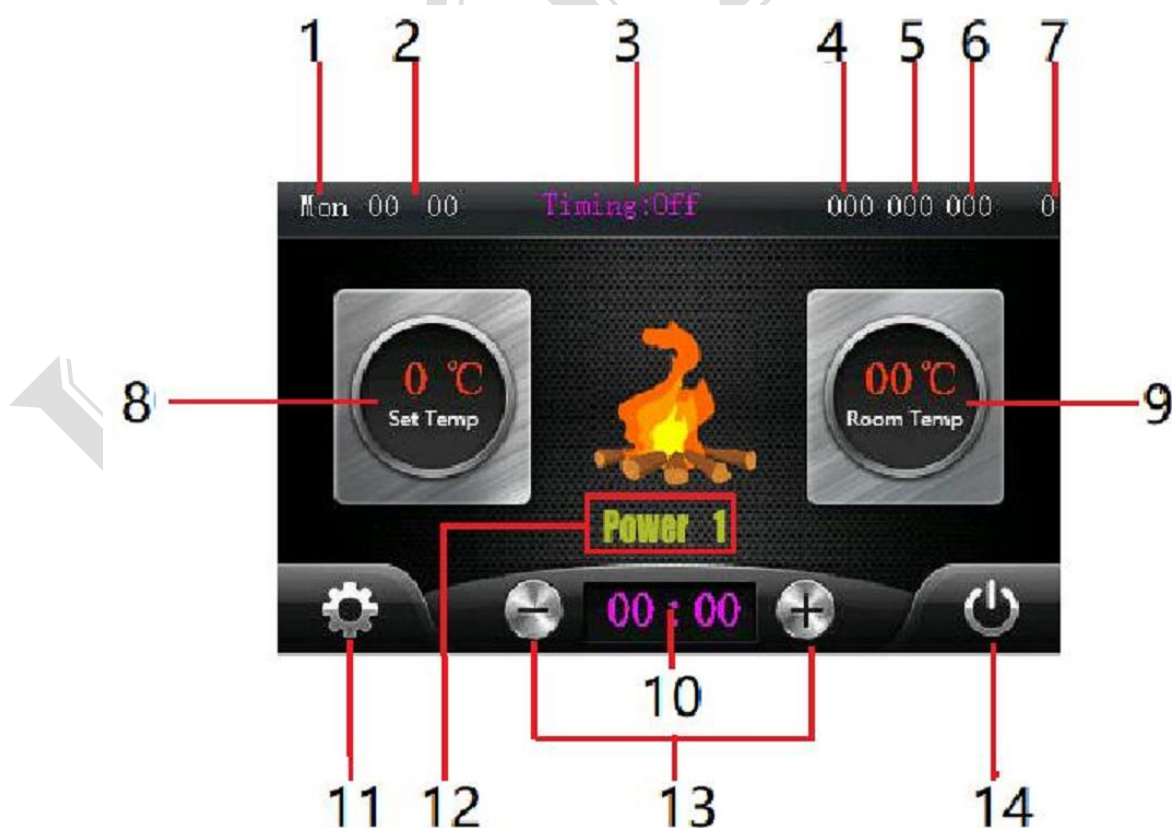
Setarea parametrilor se face cu ajutorul tabloului de comandă.

- Verificați dacă toate cablurile sunt legate corect;
- Verificați presiunea apei din instalație – la pornire nu depășiți 1,5 bar
- Porniți șemineul.
- Urmăriți funcționarea și faceți setări de corecție dacă este nevoie.

7. Tabloul de comandă

Panoul de comandă cu care este echipat șemineul este de tip TOUCH SCREEN cu afișaj color.

7.1. Interfața principală



1. Ziua săptămânii.
2. Ora curentă.
3. Programul de lucru săptămânal; apăsați pentru a activa sau dezactiva programul.
4. Presiunea negativă a șemineului. Inactiv - afișează valoarea 000.
5. Valoarea senzorului de curgere a agentului termic. Valoarea normală este mai mare de 60. Dacă valoarea este 0 înseamnă că pompa de circulație nu funcționează. Dacă valoarea este mică înseamnă că circuitul hidraulic al instalației conține aer și trebuie aerisit.
6. Temperatura gazelor de ardere.
7. Starea conexiunii cu modulul WIFI.
8. Temperatura de lucru setată a șemineului. Pentru modificarea acestei valori se apasă pe ea și se poate modifica cu ajutorul butoanelor 13 (plus, minus) după care se apasă din nou pentru confirmare.
9. Temperatura curentă a agentului termic.
10. Cronometrare simplă. Prin apăsarea butoanelor plus și minus se adaugă sau se scad 30 minute. Când cronometrarea simplă este activată, programul săptămânal este dezactivat în mod automat.
11. Buton de accesare a interfeței setări.
12. Modul de lucru curent al șemineului. În etapa de aprindere se afișează IGNITING, în modul normal de lucru se afișează FIRE 1-4. FIRE 1 este puterea minimă, FIRE 4 este puterea maximă.
13. Butoanele minus și plus folosite pentru setarea temperaturii de lucru a șemineului sau a cronometrării simple.
14. Buton de pornire/oprire a șemineului. După apăsarea acestui buton apăsați pe YES sau NO pentru confirmare.

7.2. Interfața Setări



Accesarea interfeței se face prin apăsarea butonului 11 de pe interfața principală.

1. Buton de revenire la interfața principală.
2. Setarea temperaturii de lucru a șemineului ca și butonul 8 de pe interfața principală. Se apasă butonul după care se tastează cu claviatura din dreapta temperatura dorită apoi se apasă butonul OK. Temperatura setată va fi afișată și pe interfața principală 8. Temperatura maximă care poate fi setată este 80°C.
3. Setarea puterii șemineului. Poate fi setată una din cele patru trepte de putere sau se setează 0 și în acest caz șemineul va funcționa automat cu modularea puterii șemineului în funcție de temperatura agentului termic. Dacă se setează una din cele patru trepte de putere șemineul va funcționa pe acea treaptă tot timpul. Totuși, dacă temperatura agentului termic atinge valoarea setată, șemineul va trece automat în treapta 1 pentru a se evita supraîncălzirea acestuia.
4. Reglarea fină a alimentării cu peleți și a vitezei ventilatorului pentru adaptarea funcționării șemineului la diferitele tipuri de peleți. Vezi valorile în tabelul de mai jos.

Notă: valorile din tabel se referă la valorile setate pentru alimentarea cu peleți (FEED) și a vitezei ventilatorului (IFAN).

Valoarea setată	Viteză șnec, %	Volum aer, %
0	75	125
1	80	120
2	85	115
3	90	110
4	95	105
5	100	100
6	105	95
7	110	90
8	115	85
9	120	80
10	125	75

În mod normal, cantitatea de aer insuflat și cantitatea de peleți este controlată de parametrul FIRE LEVEL care este afișat pe display (controller). Acest parametru controlează turația ventilatorului „IFAN” și timpul de funcționare a șnecului „FEED” conform setărilor acestora. Cu cât creștem timpul de funcționare a șnecului, crește puterea șemineului dar, proporțional, trebuie crescut și aportul de aer prin creșterea turației ventilatorului. Parametrul FEEDING SPEED se poate modifica (seta) atunci când se dorește un reglaj de finețe a cantității de aer și peleți în baza parametrului FIRE LEVEL în timpul funcționării termoșemineului, pentru a se adapta arderea în funcție de calitatea peletilor utilizați. Compoziția diferită a peletilor conduce la ardere diferită, unii ard mai repede, alții ard mai lent. Datorită faptului că termoșemineul își reglează automat cantitatea de peleți conform setărilor, atunci când se utilizează peleți cu ardere lentă peleții din creuzet nu au timp să ardă și, dacă se continuă alimentarea cu peleți, se poate ajunge la stingerea flăcării. Dacă se întâmplă acest lucru trebuie să se facă reglajul manual al cantității de peleți, respectiv al cantității de aer insuflat prin parametrul FEEDING SPEED. Astfel, prin descreșterea cantității de peleți și creșterea cantității de aer vom obține echilibrarea procesului de ardere în creuzet.

Dacă se utilizează peleți cu ardere mai rapidă și viteza motoreductorului este suficient de mică astfel încât alimentarea cu peleți în creuzet nu este suficientă pentru a întreține arderea se va ajunge, de asemenea, la stingerea flăcării. În acest caz, trebuie să creștem timpul de funcționare a șneului (cantitatea de peleți) și să reducem turația ventilatorului (aerul insuflat) pentru a echilibra acești parametri în vederea obținerii unei arderi echilibrate în creuzet.

5. Setarea ceasului, ceas cu afișaj de 24 ore. De exemplu, dacă se dorește setarea orei de 6.30 după amiază, se apasă butonul Clock și cu ajutorul tastaturii se introduce ora 18.30 după care se apasă butonul OK pentru confirmare.
6. Setarea zilei din săptămână.
7. Accesarea interfeței de setare a programului săptămânal.
8. Setările de fabrică. Pentru accesarea setărilor de fabrică se va introduce parola 7646.
9. Tastatură.
10. Timpul total de funcționare a șemineului.
11. Buton de conectare la modulul WIFI.

7.3. Interfața de setare a programului săptămânal



1. Alegerea zilei/zilelor din săptămână.
2. Selectarea și salvarea zilelor alese.
3. Stabilirea orei de pornire a programului
4. Stabilirea duratei programului.
5. Prin apăsarea acestui buton se trece de la un program săptămânal la altul. Sunt posibile patru programe/zi.

După ce ați accesat interfața de programare săptămânală, apăsați tasta SELECT pentru a alege ziua sau zilele, ora la care începe programul și durata acestuia. După fiecare selecție apăsați

tasta SAVE pentru a salva setarea făcută iar după ce ați stabilit puterea cu care să funcționeze șemineul apăsați tasta OK pentru a salva setarea respectivă. Dacă doriți să setați mai multe programe într-o zi, după ce ați terminat setarea primului program apăsați tasta STAGE și repetați pașii de mai sus. Aveți grijă să nu suprapuneți începerea unui program peste ora de terminare a programului anterior.

7.4. Setările de fabrică

Pentru a accesa setările de fabrică apăsați butonul 8 (Factory Model) din interfața Setări. SE solicită parolă. Parola este 7646, introduceți parola și apăsați butonul OK. Se trece de la un parametru al altul prin apăsarea săgeților stânga/dreapta. Pentru modificarea valorilor parametrilor tastați noile valori și apoi apăsați butonul OK.

Treaptă de putere	Code	Descriere	Valoare minimă	Valoare maximă	Explicații
	IFANO	Turația ventilatorului exhaustor la aprindere	5	60	1=50 rpm; cu cât valoarea setată este mai mare cu atât turația ventilatorului este mai mare.
1	IFAN1	Turația ventilatorului exhaustor în treapta 1	5	60	
2	IFAN2	Turația ventilatorului exhaustor în treapta 2	5	60	
3	IFAN3	Turația ventilatorului exhaustor în treapta 3	5	60	
4	IFAN4	Turația ventilatorului exhaustor în treapta 4	5	60	
	FEED0	Timpul de funcționare a șneului la aprindere	10	50	1=5 secunde; de exemplu: setarea valorii 10 = funcționare continuă a șneului timp de 50 secunde pentru alimentarea creuzetului cu peleți în vederea aprinderii
1	FEED1	Timpul de funcționare a șneului în treapta 1 de putere	10	200	1 = 0,1 secunde, timpul se referă la timpul de funcționare a șneului în cadrul unui ciclu de funcționare a acestuia (între două pauze)
2	FEED2	Timpul de funcționare a șneului în treapta 2 de putere	10	200	
3	FEED3	Timpul de funcționare a șneului în treapta 3 de putere	10	200	
4	FEED4	Timpul de funcționare a șneului în treapta 4 de putere	10	200	
1	FEEDPR1	Durata unui ciclu complet în treapta 1 de putere	5	20	1=1 secundă; prin ciclu complet se înțelege timpul de funcționare a șneului plus timpul de staționare a acestuia până la următoarea funcționare a șneului. De exemplu: dacă setați FEEDPR1 = 7 și FEED1
2	FEEDPR2	Durata unui ciclu complet în treapta 2 de putere	5	20	

Treaptă de putere	Code	Descriere	Valoare minimă	Valoare maximă	Explicații
3	FEEDPR3	Durata unui ciclu complet în treapta 3 de putere	5	20	= 12, un ciclu va consta în funcționarea șnecului timp de 1,2 sec. și un timp de staționare a acestuia de 5,8 sec.
4	FEEDPR4	Durata unui ciclu complet în treapta 4 de putere	5	20	
1	FAN1	Turația ventilatorului suflantei în treapta 1	10	50	Prin acest parametru se stabilește turația ventilatorului suflantei. Cu cât cifra este mai mare cu atât volumul de aer vehiculat de ventilator va fi mai mare.
2	FAN2	Turația ventilatorului suflantei în treapta 2	10	50	
3	FAN3	Turația ventilatorului suflantei în treapta 3	10	50	
4	FAN4	Turația ventilatorului suflantei în treapta 4	10	50	
	CLDELAY	Durata operației de curățare a creuzetului cu ventilatorul exhaustor la turație mare	10	60	1=1 secunde, este timpul cât va funcționa ventilatorul de exhaustare cu turație maximă pentru îndepărtarea cenușii din creuzet
	FEEDDELAY	Durata perioadei tampon după aprindere	50	250	"1=1 secunde La aprindere creuzetul conține o cantitate mai mare de peleți și de aceea, după ce aprinderea s-a făcut cu succes, există o perioadă de timp în care nu se mai face alimentarea cu peleți, iar ventilatorul va funcționa cu turație maximă pentru a arde peleții acumulați și să crească rapid temperatura șemineului. Durata aceste perioade depinde de cantitatea de peleți cu care a fost alimentat creuzetul la aprindere (valoarea parametrului FEEDO) dar, în general, este de 120 - 180 sec.
	REFIRE	Intervalul de timp între două curățări ale creuzetului cu ventilatorul exhaustor la turație maximă	10	60	1=1 minute. La fiecare perioadă stabilită prin acest parametru ventilatorul exhaustor va funcționa la turație maximă pentru a îndepărta din creuzet cenușa acumulată. Durata de funcționare a ventilatorului este stabilită la parametrul CLDELAY. Exemplu: setările CLDELAY=50, REFIRE=30 înseamnă că la fiecare 30 minute ventilatorul exhaustor va funcționa la turație maximă timp de 50 secunde pentru a curăța creuzetul.

Treaptă de putere	Code	Descriere	Valoare minimă	Valoare maximă	Explicații
	FIREUP	Creșterea temperaturii gazelor de ardere pentru aprecierea succesului aprinderii	5	40	1=1 grad Celsius. Această valoare este folosită de șemineu pentru a stabili dacă aprinderea s-a făcut cu succes și să treacă în etapa următoare de lucru. Exemplu: la pornire temperatura gazelor de ardere au 20°C (când șemineul nu funcționează temperatura gazelor de ardere este aceeași cu cea a camerei), dacă valoarea setată a parametrului FIREUP este 20, asta înseamnă că dacă, după aprindere, temperatura gazelor de ardere a crescut cu 20°C (au atins 40°C) șemineul va considera că aprinderea s-a făcut cu succes și poate să treacă la următoarea etapă de lucru.
	E3	Valoare pentru aprecierea stingerii șemineului	5	40	1=1 grad Celsius Când șemineul este în funcțiune, datorită unor situații deosebite, focul din creuzet se poate stinge; temperatura agentului termic poate să rămână ridicată o bună perioadă de timp, timp în care alimentarea cu peleți a creuzetului va continua, iar creuzetul se va umple cu peleți. Acest parametru este folosit pentru a preveni umplerea creuzetului cu peleți După ce aprinderea a fost considerată reușită, dacă temperatura agentului termic scade sub valoarea setată cu valoarea setată la acest parametru, se consideră stingere, se va opri alimentarea cu peleți și se va executa procedura de oprire.
	FIREFAN	Temperatura gazelor de ardere la care pornește ventilatorul suflantei	30	80	1=1 grade Celsius Ventilatorul suflantei va porni după ce gazele de ardere ating o anumită temperatură pentru a se evita ca acesta să sufle aer rece.
	COODELAY	Timpul de curățare la stingere	4	20	1=1 minut. Timpul de curățare este folosit pentru curățarea creuzetului dar și pentru răcirea camerei de ardere.
	CLRFAN	Volumul de aer pentru curățarea cenușii din creuzet la stingere	20	60	1=50 rpm; Când șemineul se oprește turația ventilatorului exhaustor crește la nivelul setat la acest parametru pentru curățarea creuzetului de ardere. Cu cât cifra setată este mai mare cu atât volumul de aer folosit la această operație este mai mare.
	TEMPOVER	Temperatura maximă admisă a gazelor de ardere	25	70	1=10 grade Celsius Când temperatura gazelor de ardere ating temperatura setată este considerată supraîncălzire.

Treaptă de putere	Code	Descriere	Valoare minimă	Valoare maximă	Explicații
	PRESMODE	Activarea sau dezactivarea presiunii negative	0	1	Șemineul nu este echipat cu senzor de presiune negativă. Nu afectează funcționarea normală a șemineului. 0=Presiunea negativă este dezactivată; 1=Presiunea negativă este activată
	MODE	Se setează tipul de șemineu: șemineu cu aer sau hidroșemineu. 0=aer; 1=hidroșemineu.	0	1	Setarea de fabrică este șemineu pe aer. Trebuie setat 1.
	TEST1	Testarea pompei de circulație			Când se ajunge la acest parametru pompa de circulație pornește. Prin trecerea la un alt parametru pompa se oprește. Dacă pompa nu pornește înseamnă că are probleme de funcționare.
	TEST2	Testarea ventilatorului exhaustor			
	TEST3	Testarea ventilatorului suflantei			
	TEST4	Inactiv			
	TEST5	Testarea șnecului			
	TEST6	Testarea rezistenței de aprindere			

7.5. Conectarea modulului WIFI

1. Activați conexiunea WLAN al șemineului: accesați interfața Setări și dați clic pe **Connect WIFI**

2. Descărcați aplicația Tuya



3. Înregistrați-vă și accesați aplicația

4. Dați clic pentru a adăuga un nou dispozitiv

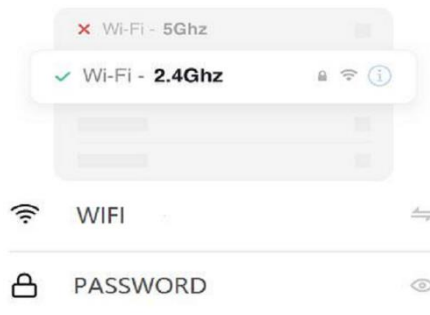
5. Alegeți grupa Small Home Appliance și apoi Încălzitoare (Heaters) (WIFI)



6. Conectați-vă prin WIFI telefonul dvs. cu router-ul locuinței. Conectarea trebuie făcută la o rețea cu frecvența de 2,4 Ghz, așa cum este arătat alături (pe 5 Ghz nu funcționează).

Select 2.4 GHz Wi-Fi Network and enter password.

If your Wi-Fi is 5GHz, please set it to be 2.4GHz.
Common router setting method



7. Urmați în continuare pașii aplicației Tuya.

7.6. Coduri de eroare și soluționarea acestora

Cod eroare	Denumire eroare	Cauza erorii	Rezolvare
E1	Temperatura agentului termic este anormală	<ol style="list-style-type: none"> 1. Senzorul este defect 2. Contact imperfect cu placa electronică 	<ol style="list-style-type: none"> 1. Se înlocuiește senzorul 2. Verificați legătura senzorului la placa electronică
E2	Temperatura gazelor de ardere este anormală	<ol style="list-style-type: none"> 1. Senzorul este defect 2. Contact imperfect cu placa electronică 	<ol style="list-style-type: none"> 1. Se înlocuiește senzorul 2. Verificați legătura senzorului la placa electronică
E3	Aprindere eșuată sau lipsă peleți	<ol style="list-style-type: none"> 1. Aprindere eșuată 2. Creuzetul de ardere nu este alimentat cu peleți 	Verificați dacă șnecul funcționează, dacă sunt peleți în rezervorul de peleți, verificați setarea parametrului FEED0 dacă sunt prea mulți sau prea puțini peleți în creuzet. E posibil ca la prima aprindere să nu reușească aprinderea din lipsă peleți pe traseul șnecului și în creuzet.
E4	Inactiv		
E5	Inactiv		

Cod eroare	Denumire eroare	Cauza erorii	Rezolvare
E6	Eroare circulație agent termic.	<ol style="list-style-type: none"> 1. Șemineul nu este umplut complet cu apă, conține aer. 2. Conexiunea senzorului de flux a agentului termic la placa electronică este imperfectă. 3. Senzorul de flux este defect. 4. Pompa de circulație nu funcționează. 	<ol style="list-style-type: none"> 1. Deschideți aerisitorul (poz. 20 pag.6) și deschideți alimentarea cu apă a circuitului hidraulic până când instalația este umplută complet cu apă. 2. Verificați conexiunea senzorului la placa electronică. 3. Înlocuiți senzorul. 4. Verificați alimentarea electrică a pompei de circulație sau înlocuiți pompa.
E7	Supraîncălzirea agentului termic	<ol style="list-style-type: none"> 1. Temperatura agentului termic depășește cu 5°C temperatura setată. Șemineul va executa operația de oprire. După ce temperatura scade cu 10°C sub temperatura setată, șemineul va reporni automat. Dacă în acest timp interveniți asupra setărilor, nu se va mai executa procedura de repornire automată. 2. Senzorul de temperatură este defect. 	<ol style="list-style-type: none"> 1. Valoarea temperaturii setate pentru agentul termic este prea scăzută. 2. Este setată o cantitate prea mare de peleți (putere prea mare) în raport cu consumul de energie termică a locuinței. Reduceți cantitatea de peleți cu prin setarea parametrilor FEED, FAN și eventual FEEDPR. 3. Verificați conexiunea senzorului de temperatură la placa electronică sau înlocuiți senzorul.
E8	Inactiv		
E9	Semnalează că trebuie efectuate operațiile de mentenanță	<p>Șemineul are 900 ore timp total de funcționare (pag.17 poz.10). Șemineul va continua să funcționeze normal. Dacă timpul total de funcționare depășește 1200 ore șemineul va funcționa numai în treapta 1 de putere.</p>	<p>Contactați firma de service pentru a efectua mentenanța șemineului și apoi resetați timpul total de funcționare. Resetarea se face prin apăsarea butonului RESET HOURS din colțul dreapta sus al interfeței setări de fabrică.</p>
Fără cod eroare	Senzorul de gaze arse nu indică eroare dar temperatura gazelor nu crește	Polul negativ și cel pozitiv ale senzorului sunt inversate	Inversați pe placa electronică legătura albastră și cea roșie între ele

Cod eroare	Denumire eroare	Cauza erorii	Rezolvare
	Nu funcționează alimentarea cu peleți	<ol style="list-style-type: none"> 1. Nu funcționează motorul șnecului 2. Motorul șnecului funcționează dar nu se învâрте șnecul. 	<ol style="list-style-type: none"> 1. Verificați alimentarea electrică a motorului sau înlocuiți motorul. 2. Verificați presiunea din instalație. Dacă presiunea hidraulică depășește 2,5 bar șemineul se oprește. Pentru repornire trebuie scăzută presiunea din instalație până la 1 bar. 3. Verificați legătura dintre motor și șnecl și dacă șurubul de fixare este strâns.

Câteva recomandări privind utilizarea șemineului

Stimate utilizator,

Prezentul manual realizat de producător vă pune la dispoziție o mulțime de sfaturi în ceea ce privește modul în care trebuie să instalați și să utilizați șemineul.

Noi, importatorul, dorim să venim în ajutorul Dumneavoastră cu unele recomandări suplimentare privind utilizarea șemineului, recomandări rezultate din experiența căpătată în urma utilizării șemineelor timp de mai mulți ani. Vă punem la dispoziție aceste recomandări cu scopul ca Dumneavoastră să beneficiați de această experiență imediat, nu după un timp mai îndelungat de folosire a șemineului. Desigur, în funcție de caracteristicile imobilului în care este instalat șemineul, puteți să adaptați aceste recomandări.

Șemineul pe care l-ați achiziționat, deși poate funcționa în mod automat, nu poate fi folosit ca o centrală pe gaz. Și asta deoarece folosește combustibil solid. Peleții, deși sunt un combustibil solid de calitate superioară, prin ardere produc funingine și cenușă, chiar dacă în cantitate mai mică decât oricare alt combustibil solid.

- Folosiți șemineul la temperaturi joase, nu mai mici de 48°C dar nici mai mari de 60°C. Funcționarea la temperaturi sub 48°C poate duce la condensarea vaporilor de apă din peleți ceea ce va accelera depunerile de funingine pe pereții șemineului sau pe ventilator. Funcționarea la temperaturi de peste 60°C crește stresul termic asupra componentelor șemineului ceea ce va duce la uzura accelerată a acestora. În plus, funcționarea la temperaturi ridicate duce la micșorarea randamentului șemineului și acest lucru se poate observa foarte ușor prin faptul că temperatura gazelor de ardere este mare, adică o parte mai mare a căldurii produse prin arderea peletilor este evacuată pe coș în loc să fie folosită la încălzirea locuinței.
- Șemineul trebuie setat să funcționeze în așa fel încât să aibă foarte puține opriri pe parcursul unei zile sau chiar niciuna (cu excepția opririi pentru curățare). Acest mod de lucru se poate realiza dacă setările treptelor de putere sunt făcute corect. În mod AUTO automatizarea șemineului modulează puterea acestuia în funcție de temperatura agentului termic. Șemineul are patru trepte de putere și o treaptă de funcționare în regim Modulare. Puterea fiecărei trepte se reglează prin stabilirea unui anumit timp de funcționare a șnecului la fiecare ciclu. Treapta ce mai puternică este treapta 4, iar cea

mai puțin puternică este, desigur, treapta 1. Atenție, odată cu setarea timpilor de funcționare a șemineului pentru fiecare treaptă trebuie setată și turația ventilatorului astfel încât să se asigure aer suficient pentru combustia corectă a peleiilor. Acest mod de lucru a șemineului asigură un confort sporit în locuință (fără fluctuații de temperatură) și consum minim de combustibil. Opririle și pornirile repetate fac să fluctueze temperatura din locuință (șemineul are o inerție termică destul de mare și intră în regim normal de lucru după un timp destul de îndelungat) și duc la un consum mai mare de peleiți deoarece la pornire se consumă o cantitate mai mare de peleiți. Reglarea puterii fiecărei trepte de putere se face prin încercări repetate. După ce s-a făcut un reglaj se ține șemineul sub observație și, în funcție de cum funcționează, se fac corecții ale puterii până se ajunge la o funcționare convenabilă.

- Reglarea turației ventilatorului. La reglarea turației ventilatorului (implicit a debitului de aer de combustie) trebuie să țineți cont de următoarele aspecte:
 - Debitul de aer trebuie să fie astfel reglat ca flacăra să fie vioaie;
 - Debitul, totuși, nu trebuie să fie mai mare decât trebuie deoarece un debit mare va duce la creșterea temperaturii acestora la coș ceea ce înseamnă o scădere a randamentului șemineului (se evacuează mai multă căldură pe coș);
 - Debitul trebuie să fie suficient de mare pentru a se evita condensul pe coș; un debit mic duce la o viteză mai mică de trecere a gazelor arse în coș și, astfel, gazele vor avea timp să se răcească și umiditatea conținută va condensa. Umiditatea în gazele de ardere provine în principal din umiditatea conținută de aerul din încăperea în care este instalat șemineul.
- Șemineul trebuie curățat zilnic. Se oprește șemineul și se așteaptă până ce temperatura agentului termic coboară până la cca. 38°C. Se deschide ușa și se curăță cu ajutorul unui aspirator de cenușă creuzetul și zonele din vecinătatea acestuia. Aveți grijă să nu loviți rezistența de aprindere. De asemenea, se curăță și geamul. Îndepărtați la început funinginea depusă cu ajutorul unui burete uscat apoi folosiți un burete umed și, în final, se șterge cu hârtie. Inspectați cu atenție starea creuzetului. Dacă observați că sunt depuneri pe perețele acestuia (aceste depuneri provin din impuritățile conținute de peleiți), acestea trebuie îndepărtate prin lovirea lor cu ajutorul unui obiect ascuțit cum ar fi o șurubelniță mai mare. Dacă aceste depuneri nu sunt îndepărtate durata de viață a creuzetului va fi scurtată. Nu uitați să curățați tuburile schimbătorului de căldură prin acționarea celor două manete de sub tava colectoare de cenușă (vezi pag. 29). Durata operației de curățare zilnică este de cca. 5 ÷ 10 minute. După curățare închideți ușa (aveți grijă să fie bine închisă) și porniți șemineul.
- Utilizarea șemineului cu consum minim de peleiți. Pentru a face economie de peleiți trebuie să setați funcționarea șemineului la temperaturi joase (așa cu s-a arătat mai sus) și să echipați radiatoarele cu robinete termostactice. Acest robinet trebuie folosit și (sau, mai bine spus, mai ales) la radiatorul care se găsește în aceeași încăperea cu șemineul, chiar și în cazul în care folosiți termostat de cameră. Folosirea acestor robinete permite controlul temperaturii în fiecare cameră a locuinței. Mai mult, în perioadele în care anumite camere nu sunt folosite, cum ar fi dormitoarele în timpul zilei sau bucătăria și sufrageria în timpul nopții, aceste robinete vă permit reducerea temperaturii acestora cu 2 ÷ 3°C. De asemenea, holurile sau alte încăperi de trecere se pot menține la o temperatură mai scăzută (de ex. 19°C). În acest mod puteți realiza economii semnificative de peleiți fără a reduce confortul din locuința dumneavoastră.

8. Mentenanță

Pentru ca șemineul să funcționeze corect trebuie efectuate periodic anumite operații de întreținere în funcție de timpul de funcționare și de calitatea peleiilor. Anumite operații trebuie făcute zilnic în timp ce altele se efectuează numai odată pe sezon. Utilizatorul este responsabil

pentru efectuarea acestor operații. Unele operații de curățare și întreținere pot fi făcute de către utilizator în timp ce altele se vor executa cu firmă de service autorizată de către importator.

Toate operațiile de mentenanță și întreținere se vor face numai după ce șemineul este complet răcit.

Înainte de a începe operațiile de întreținere asigurați-vă că șemineul este deconectat de la sursa de alimentare electrică.

4.1. Operațiile de întreținere

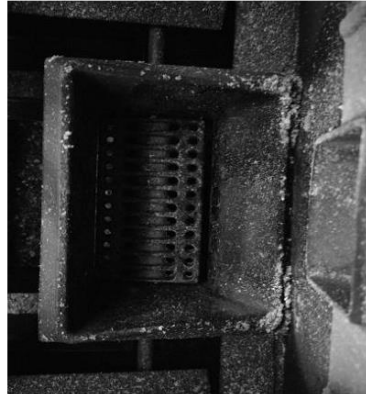
În tabelul de mai jos sunt descrise operațiile de întreținere care trebuie efectuate și frecvența recomandată. Frecvența recomandată în tabel este pentru cazul în care se utilizează peleți de înaltă calitate din lemn de pin; frecvența efectuării operațiilor de întreținere trebuie adaptată la nivelul de calitate a peletilor folosiți.

Operația și executantul	Frecvența				
	8 – 12 ore	zilnic	2 – 3 zile	lunar	anual
Curățarea creuzetului și a camerei de ardere (utilizator)	X				
Curățarea drumurilor de fum (utilizator)			X		
Curățarea geamului (utilizator)		X			
Curățarea colectorului de cenușă a coșului (utilizator)				X	
Curățarea schimbătorului de căldură și a camerei de ardere (unitate service autorizată)					X
Curățarea amănunțită a camerei de ardere (unitate service autorizată)					X
Curățarea coșului (se demontează dacă e cazul) (unitate de service autorizată)					X
Inspecție anuală (unitate de service autorizată)					X

CURĂȚAREA CREUZETULUI (cu aspirator de cenușă)



1. Curățați creuzetul

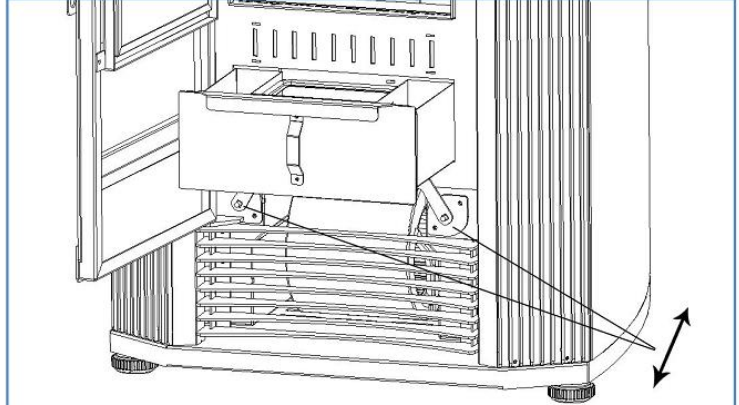


2. Curățați orificiile creuzetului



3. Curățați camera de ardere

CURĂȚAREA SCHIMBĂTORULUI DE CĂLDURĂ



Coborâți și ridicați cele două manete pentru a curăța tuburile schimbătorului de căldură.

CURĂȚAREA TĂVII COLECTOARE A CENUȘII



Goliți manual tava colectoare de cenușă sau cu ajutorul unui aspirator.

CURĂȚAȚI COLECTORUL DE CENUȘĂ A SCHIOMBĂTORULUI DE CĂLDURĂ



1. Deschideți ușile laterale ale șemineului



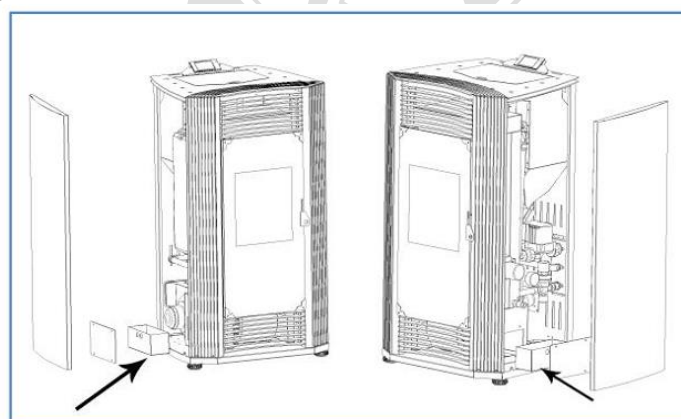
2. Demontați șuruburile capacelor colectoarelor de cenușă (în ambele părți)



3. Scoateți capacele



4. Scoateți tava de cenușă și curățați-o (în ambele părți).



CURĂȚAREA GEAMULUI

Curățați zilnic geamul șemineului. Începeți cu un burete uscat cu care îndepărtați funinginea depusă pe geam. După aceea spălați geamul cu un produs de degresare (non-coroziv și abraziv). Operația de curățare se face după ce geamul s-a răcit. Nu folosiți materiale care pot zgâria sau deteriora geamul.

CURĂȚAREA AMĂNUNȚITĂ A CAMEREI DE ARDERE

În general, odată pe an, de preferat la începutul sezonului, se face o curățare mai amănunțită a camerei de ardere pentru a permite o funcționare corectă a șemineului. Frecvența cu care se face această operație depinde de calitatea peleților utilizați. Pentru a face această operație este recomandat să apelați la o unitate de asistență tehnică autorizată

CURĂȚAREA COȘULUI (DEMONTAREA COȘULUI)

La începutul fiecărui sezon rece sistemul de evacuare a gazelor de ardere trebuie curățat. Dacă cablul electric de alimentare a ventilatorului prezintă defecțiuni, acesta trebuie înlocuit.

Demontați conductele de evacuare a gazelor de ardere și curățați-le. Este necesar ca cel puțin prima curățare să fie făcută de personal autorizat. De asemenea, se recomandă ca lunar să fie curățată zona de depunere a cenușii de la baza coșului.

VERIFICAREA ȘI CURĂȚAREA SISTEMULUI DE ACCES A AERULUI PROASPĂT

La începutul fiecărui sezon rece trebuie verificată starea sistemului de acces a aerului proaspăt. Eliminați orice neregularitate de funcționare a acestui sistem.

INSPECȚIA ANUALĂ

Inspecția anuală constă într-o curățare amănunțită a șemineului, verificarea funcționării tuturor componentelor acestuia și a stării de lor de uzură.

RECICLAREA ȘI ARUNCARE

Predați materialele rezultate la dezambalare la centre de reciclare, conform dispozitivelor și cerințelor locale.

La sfârșitul perioadei de funcționare a fiecărui produs, componentele acestuia trebuie aruncate conform cerințelor și normativelor.

Conform Directivei 2002/96/EO referitoare la dispozitivele electrice și electronice, acestea nu trebuie aruncate în locuri de colectare a gunoiului menajer. Ele trebuie predate pentru a fi prelucrate unei întreprinderi autorizate, care să corespundă cerințelor de protejare a mediului înconjurător.

Dispozitivele vechi care conțin substanțe care au influență negativă asupra sănătății și a mediului înconjurător trebuie să fie colectate separat de restul deșeurilor reciclabile.

Piese din metal, precum și cele care nu sunt din metal, se predau organizațiilor autorizate pentru colectarea deșeurilor metalice și nemetalice destinate reciclării. Acestea nu se tratează ca fiind deșeuri menajere.



Consultați certificatul de garanție livrat împreună cu produsul pentru termeni, limitări și excluderi.

În conformitate cu politica sa de îmbunătățire și reînnoire constantă a produsului, producătorul poate face modificări fără notificare.



LUDOTERM