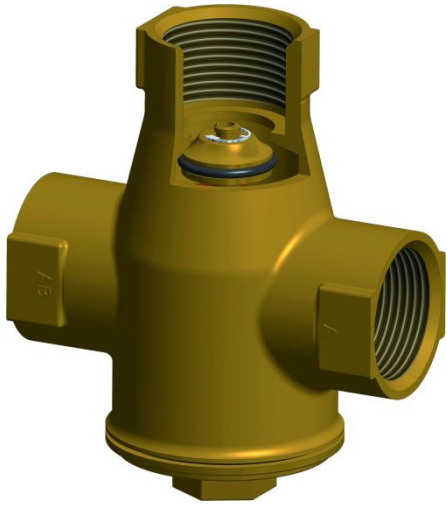


TSV - VANE TERMOSTATICE DE AMESTEC REGULUS

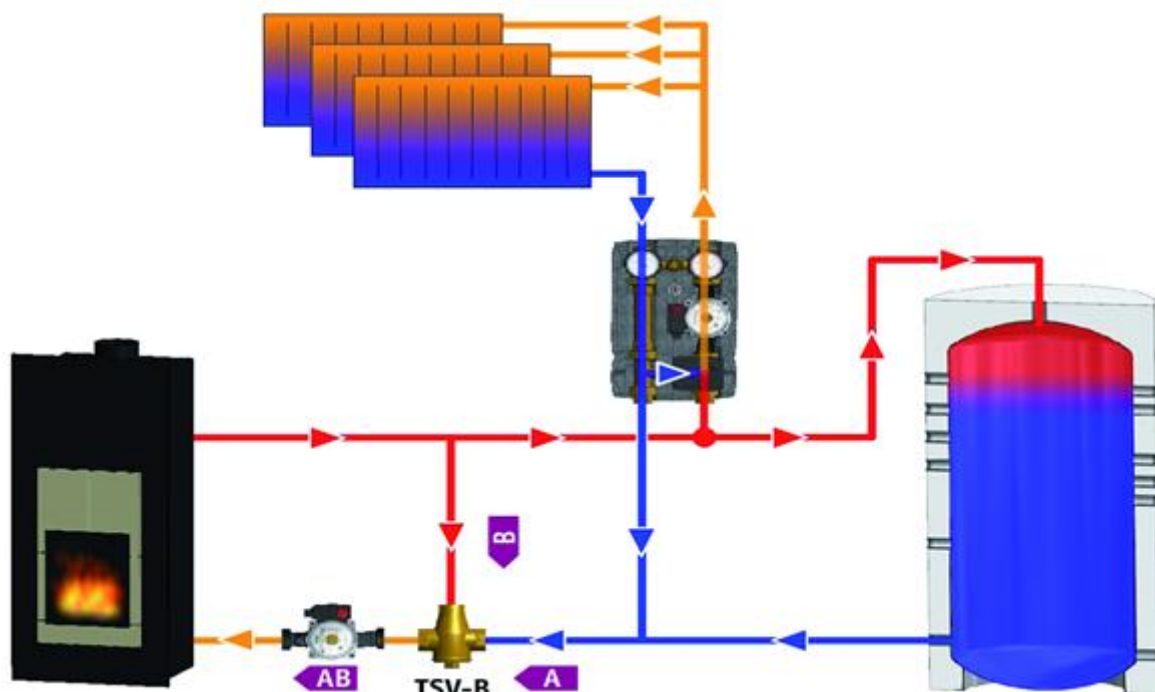


Vanele termostactice de amestec sunt folosite în sistemele de încălzire cu cazane pe combustibil solid (lemn). Ele mențin returul la o temperatură constantă, peste temperatura de rouă, prevenind astfel depunerea de gudron și corodarea cazanului. Cazanul va funcționa cu o eficiență mai mare și durata de viață a acestuia va fi prelungită.

Vanele termostactice de amestec sunt echipate cu o pastilă termostatică care permite amestecarea agentului termic din turul cazanului cu cel din retur într-o anumită proporție astfel încât temperatura returului să se mențină la un nivel constant, presetat.

Vanele termostactice de amestec REGULUS au o construcție robustă, cu secțiuni care permit o circulație a agentului termic fără pierderi de presiune mari și sunt prevăzute cu o garnitură de cauciuc care asigură o etanșare ce împiedică microcirculația agentului termic în interiorul vanei.

Modul de funcționare



La pornirea cazanului, intrarea returului (racord A) este menținută închisă de elementul termostatic datorită temperaturii scăzute. Agentul termic cald de la cazan pătrunde în vana de amestec prin by-pass (racordul B) și se întoarce în centrală prin racordul AB. Pe

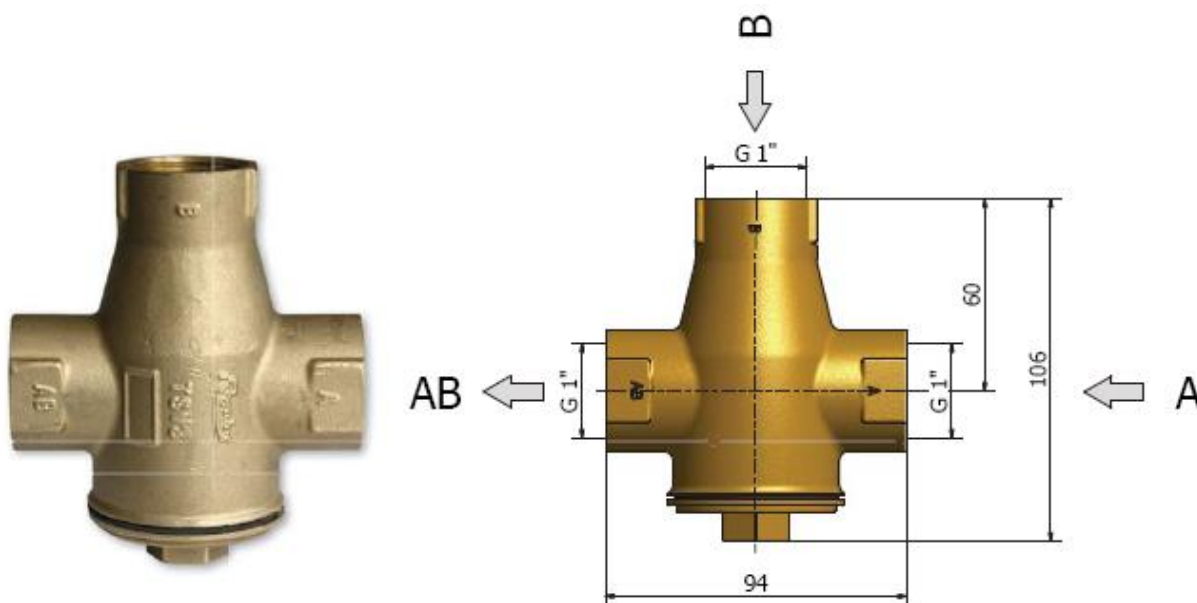
măsură ce temperatura agentului termic crește, elementul termostatic al vanei începe să deschidă racordul A dinspre instalația de încălzire, amestecând apa în așa fel încât temperatura agentului termic care iese prin racordul AB să fie constantă, la valoarea presetată. În timp ce temperatura agentului termic care revine dinspre instalația de încălzire crește, vana de amestec închide treptat accesul prin racordul B și deschide accesul prin racordul A. În momentul în care temperatura returului dinspre racordul A atinge valoarea presetată a vanei (+ cca. 8°C), accesul B se închide complet.

Din punct de vedere al temperaturii presetate pentru ieșirea AB sunt trei modele: 45°C, 55°C și 65°C.

Variante constructive

TSV3 B

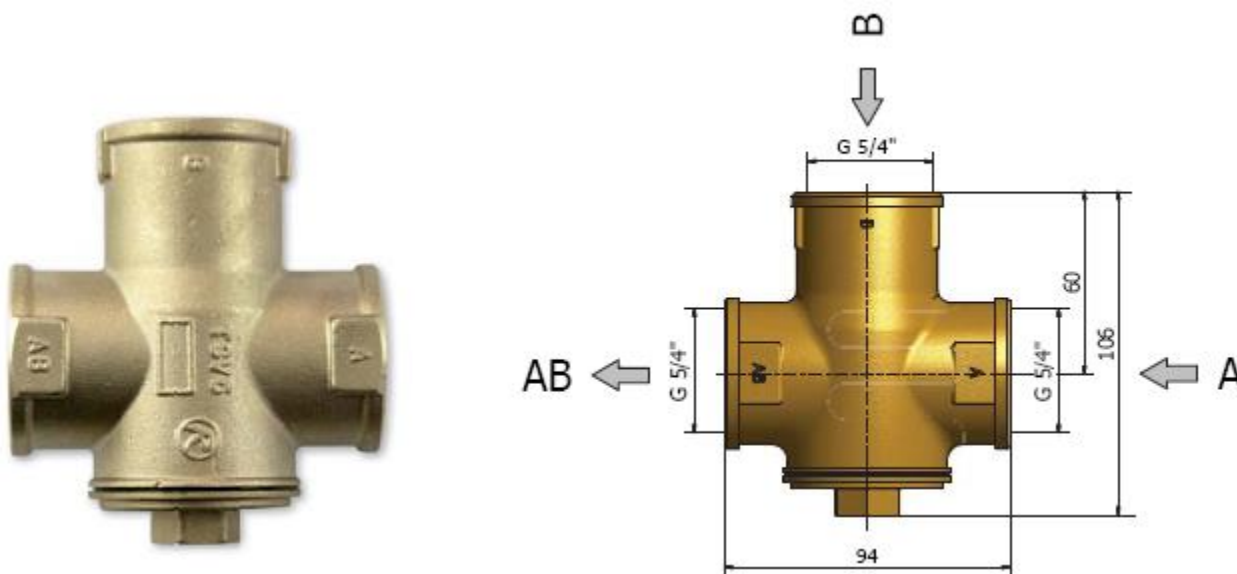
Vanele termostactice de amestec TSV3 B au racordul de 1" și sunt folosite la cazane cu puteri de până la 40 kW. Acest tip de vană nu necesită montarea unui robinet de echilibrare hidraulică.



| Temperatură nominală (ieșirea AB) | °C | 45 | 55 | 65 |
|-----------------------------------|-------------------|----|------|----|
| Coefficient de debit nominal Kvs | m ³ /h | | 8,2 | |
| Presiune maximă de lucru | Bar | | 6 | |
| Diametru nominal | mm | | 25 | |
| Greutate | Kg | | 0,75 | |
| Racord FI | | | 1" | |

TVS5 B

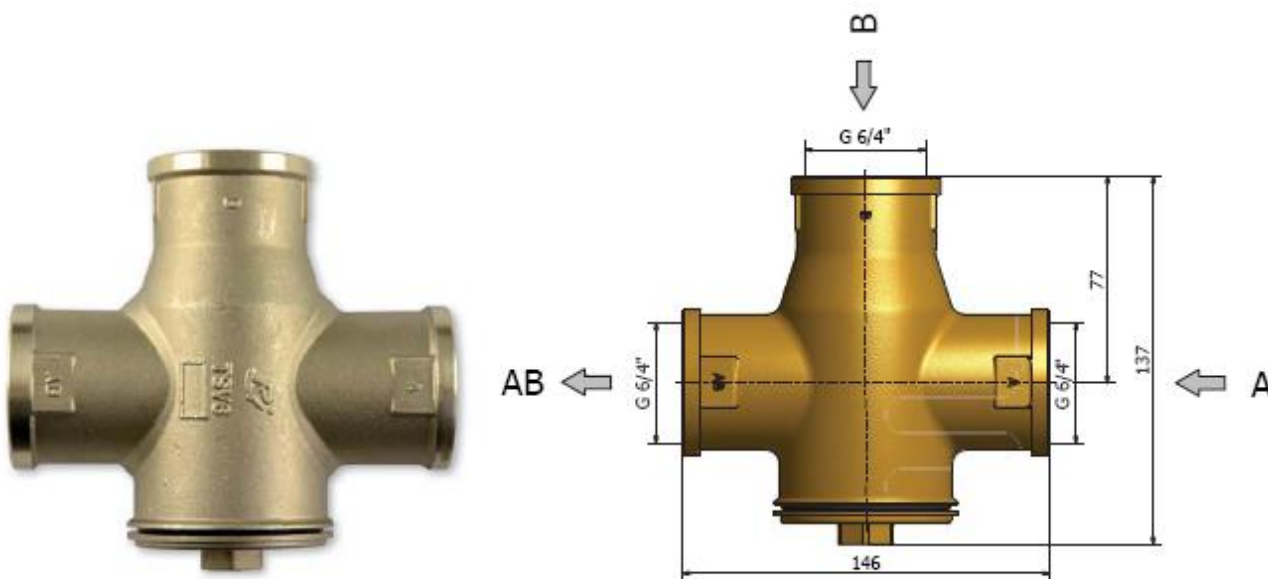
Vanele termostactice de amestec TSV5 B au racordul de 1 1/4". Acest tip de vană nu necesită montarea unui robinet de echilibrare hidraulică.



| Temperatură nominală (ieșirea AB) | °C | 45 | 55 | 65 |
|-----------------------------------|-------------------|----|--------|----|
| Coeficient de debit nominal Kvs | m ³ /h | | 8,7 | |
| Presiune maximă de lucru | Bar | | 6 | |
| Diametru nominal | mm | | 32 | |
| Greutate | Kg | | 0,85 | |
| Racord FI | | | 1 1/4" | |

TSV6

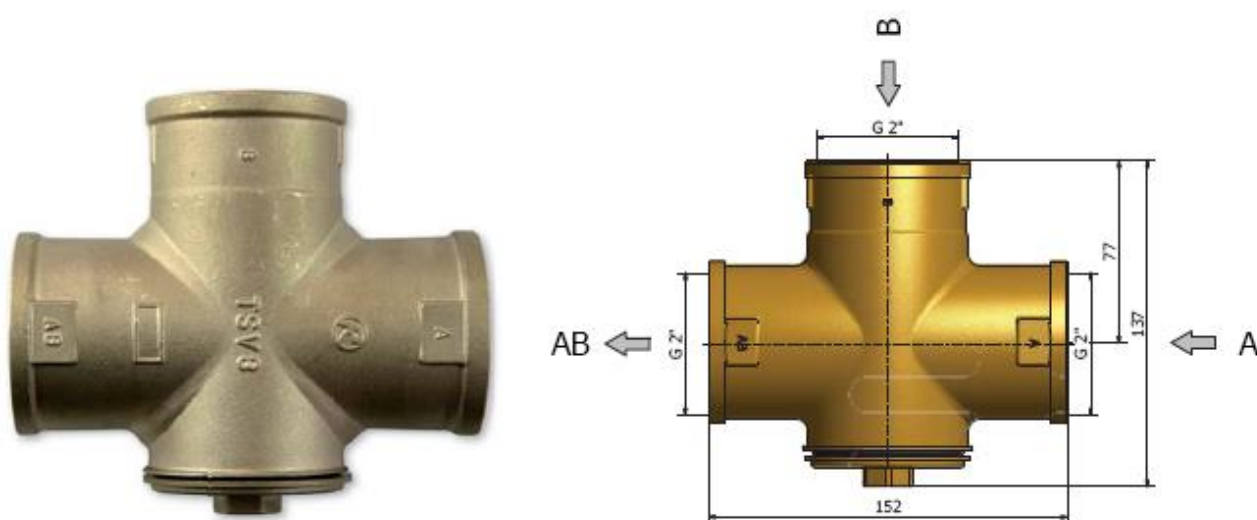
Vanele termostactice de amestec TSV5 B au racordul de 1 1/2" și sunt folosite la cazane cu puteri de peste 100 kW. Pentru a se limita debitul agentului termic prin racordul B, este necesar ca pe circuitul by-pass să fie montat un robinet de echilibrare hidraulică.



| Temperatură nominală (ieșirea AB) | °C | 45 | 55 | 65 |
|-----------------------------------|-------------------|----|--------|----|
| Coeficient de debit nominal Kvs | m ³ /h | | 22,2 | |
| Presiune maximă de lucru | Bar | | 6 | |
| Diametru nominal | mm | | 40 | |
| Greutate | Kg | | 1,6 | |
| Racord FI | | | 1 1/2" | |

TVS8

Vanele termostactice de amestec TSV5 B au racordul de 2". Pentru a se limita debitul agentului termic prin racordul B, este necesar ca pe circuitul by-pass să fie montat un robinet de echilibrare hidraulică.



| Temperatură nominală (ieșirea AB) | °C | 45 | 55 | 65 |
|-----------------------------------|-------------------|----|------|----|
| Coeficient de debit nominal Kvs | m ³ /h | | 31,5 | |
| Presiune maximă de lucru | Bar | | 6 | |
| Diametru nominal | mm | | 50 | |
| Greutate | Kg | | 1,75 | |
| Racord FI | | | 2" | |