



REGULATOR DE TEMPERATURĂ PENTRU SISTEME SOLARE PRESURIZATE TK-7Y

INSTRUCȚIUNI
DE INSTALARE ȘI UTILIZARE



Cuprins

Cuprins

1. Informații privind siguranța în exploatare	3
1.1. Instalare și punere în funcțiune	3
1.2. Despre acest manual	3
1.3. Răspunderea, responsabilitatea producătorului	3
1.4. Observație importantă	3
1.5. Descrierea simbolurilor	4
2. Instalare	4
2.1. Instalarea controlerului	4
2.2. Conectarea la sursa de alimentare electrică	4
2.3. Rigleta de conexiuni	5
3. Punerea în funcțiune	6
3.1. Ecranul panoului de control	6
3.2. Setarea orei	6
3.3. Încălzire electrică manuală	7
3.4. Încălzire electrică programată	7
4. Schema de principiu a instalației solare	9
5. Funcții de protecție	9
5.1. Protecția memoriei	9
5.2. Protecția ecranului	9
5.3. Protecția la avarii	9
6. Garanție	10
7. Date tehnice	10
8. Conținutul furniturii	10

1. Informații privind siguranța în exploatare

1.1. Instalare și punere în funcțiune

- Când pozați cablurile electrice, vă rugăm să vă asigurați că nu se produc deteriorări ale sistemului de siguranță anti-incendiu ale clădirii.
- Controlerul nu trebuie să fie instalat în încăperi în care sunt prezente sau pot să apară amestecuri de gaze ușor inflamabile
- Trebuie respectate normele de mediu aplicabile locului unde se instalează controlerul.
- Înainte ca regulatorul să fie conectat electric, asigurați-vă că sursa de energie electrică este în concordanță cu specificațiile tehnice ale dispozitivului.
- Toate dispozitivele conectate la controler trebuie să fie în conformitate cu specificațiile tehnice ale acestuia.
- Toate intervențiile asupra regulatorului se vor efectua numai după decuplarea acestuia de la sursa de alimentare electrică. Se vor respecta toate normele de siguranță privind intervențiile asupra echipamentelor alimentate electric. Conectarea electrică precum și orice intervenție care necesită deschiderea regulatorului (de exemplu schimbarea siguranței) pot fi efectuate doar de tehnicieni autorizați.

1.2. Despre acest manual

Acest manual descrie instalarea, funcționarea și exploatarea unui controler pentru sisteme solare termice.

La instalarea celorlalte componente ale sistemului solar, ca de exemplu a panourilor solare sau a unităților de stocare, respectați instrucțiunile de instalare furnizate de către fiecare producător. Controlerul poate fi montat, conectat la sursa de energie electrică, pus în funcțiune și întreținut numai de către personal tehnic calificat. Tehnicianul care realizează aceste operații trebuie să fie familiarizat cu acest manual și trebuie să respecte instrucțiunile din acestuia.

1.3. Răspunderea, responsabilitatea producătorului

Producătorul nu poate să verifice modul în care au fost respectate aceste instrucțiuni sau metodele utilizate pentru instalarea, utilizarea și întreținerea acestui controler. Instalarea necorespunzătoare poate provoca daune materiale sau vătămări ale persoanelor. Acesta este motivul pentru care noi nu preluăm responsabilitatea și răspunderea pentru pierderi, daune sau costuri care ar apărea ca urmare a instalării necorespunzătoare, operării, utilizării sau întreținerii greșite a dispozitivului. În plus noi nu preluăm răspunderea pentru încălcarea dreptului comunitar în materie de brevete, încălcare care apare în cazul utilizării acestui controler de către terțe părți. Producătorul are dreptul de a introduce modificări tehnice, de instalare și operare a produsului fără o notificare prealabilă. De îndată ce devine evident că exploatarea în siguranță a produsului nu mai este posibilă (de exemplu daune vizibile) vă rugăm scoateți imediat aparatul din funcțiune.

Notă: Asigurați-vă că aparatul nu poate fi pus în funcțiune accidental.

1.4. Observație importantă

Noi am verificat cu atenție textul și imaginile din acest manual și v-am oferit tot ce e mai bun din ideile și cunoștințele noastre, cu toate acestea inevitabile erori pot exista. Cum erorile nu

pot fi excluse, nu oferim garanția că schemele sau textul din acest manual corespund perfect pentru situația Dvs., ele sunt doar niște exemple. Le folosiți prin asumarea propriei Dvs. răspunderi. Nu ne asumăm nici o răspundere pentru informații false, incorecte sau incomplete ce conduc la pagube.

1.5 Descrierea simbolurilor



Instrucțiunile de siguranță:

Instrucțiunile de siguranță din acest manual sunt marcate cu un triunghi de avertizare. Acesta avertizează asupra intervențiilor care pot duce la vătămări corporale, care prezintă riscuri privind securitatea sau siguranța persoanelor.

Etaple de operare: triunghiul mic "►" este folosit pentru a indica pașii ce trebuie parcursi.

Notă: Conține informații importante cu privire la operare și funcționare.

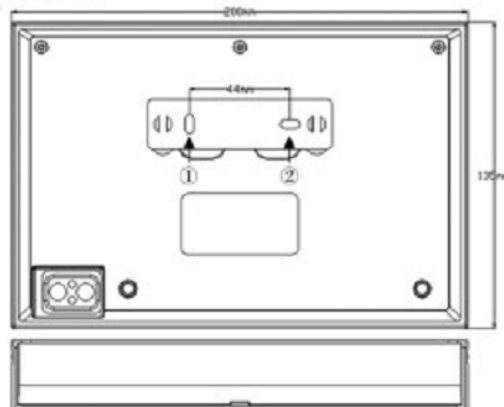
2. Instalare

Controlerul poate fi instalat numai în casă, departe de locuri periculoase și departe de câmpuri electromagnetice. Alimentarea electrică a controlerului se face cu curent alternativ dintr-o priză separată care trebuie să fie în conformitate cu normele de instalare în vigoare.

2.1. Instalarea controlerului

Notă: controlerul se va monta într-o zonă cu un nivel de protecție adecvat.

- Se alege locul potrivit pentru instalare
 - Se scoate rigleta de fixare a din spatele controlerului
 - Marcați pozițiile găurilor de fixare ① și ②
 - Forțați găurile de fixare ① și ② a rigletei de fixare a controlerului
 - Introduceți diblurile în găurile forate
 - Se poziționează rigleta pe perete în dreptul găurilor forate
 - Se prinde rigleta de perete cu ajutorul șuruburilor
 - Fixați controlerul în clemele rigletei
- (**Notă:** nu practicați găuri suplimentare de prindere pe controler)

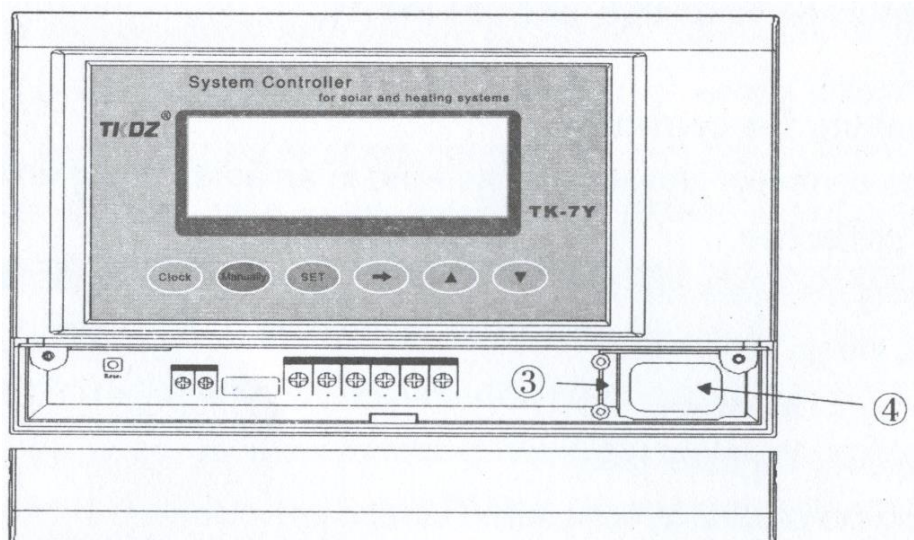


2.2. Conectarea la sursa de alimentare electrică

Sursa de alimentare electrică poate fi conectată doar în cazul în care carcasa controlerului este închisă, iar tehnicianul trebuie să se asigure că clasa de protecție IP a controlerului nu a fost deteriorată în timpul montajului. Cablurile intră în controler prin orificiul ④.

Pentru fixarea cablurilor se vor folosi cleme prevăzute în acest scop.

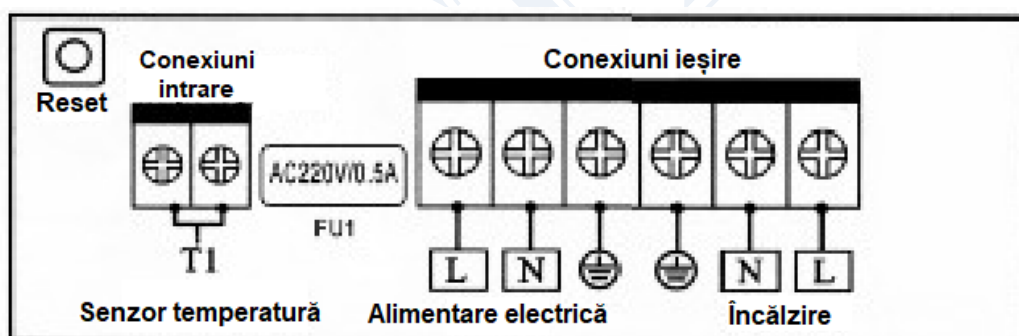
Notă: controlerul poate fi instalat numai într-o zonă cu nivel de protecție adecvat.



2.3. Rigleta de conexiuni



Înainte de a scoate capacul rigletei de conexiuni vă rugăm să vă asigurați că ați deconectat sursa de energie electrică și să vă asigurați că sunt respectate normele locale privind alimentarea cu energie electrică a echipamentelor.



FU este siguranța fuzibilă a controlerului AC250V/0,5A



Împământare

Racordul de alimentare electrică este de 10A. Vă rugăm să vă asigurați că s-a făcut împământarea

Conexiunea T1: pentru senzori NTC10K, B=3950 folosiți pentru măsurarea temperaturii din boiler

Racordul pentru încălzire: releu electromagnetice 20A - este pentru racordul rezistenței electrice

Recomandări privind folosirea senzorilor de temperatură:

Numai senzorii de temperatură NTC10K, B=3950 pot fi folosiți la măsurarea temperaturilor din rezervoare sau din conductele hidraulice. Sunt echipați cu un cablu electric acoperit cu PVC, au lungimea de 20 ml și rezistă până la temperaturi de 105°C. Nu este nevoie să stabiliți conexiunile „+” sau „-” când îi conectați la controler.

Toți senzorii au cabluri de joasă tensiune și pentru a se evita efectele inductive nu trebuie să fie în apropierea cablurilor de 230 sau 400 volți (este necesară o distanță de minim 100 mm). Dacă există surse cu efecte inductive externe, cum ar fi cabluri de înaltă tensiune, cabluri de cale ferată, stații de transformare, aparate radio sau televizoare, stații de emisie recepție de amatori sau aparate cu microunde, cablurile senzorilor trebuie ecranate corespunzător. Cablul senzorului se poate lungii până la maxim 100 ml. Când lungimea este de până la 50 ml folosiți cablu cu secțiunea de 0,75 mm². Când lungimea este de peste 50 ml folosiți cablu cu secțiunea de 1,5 mm².

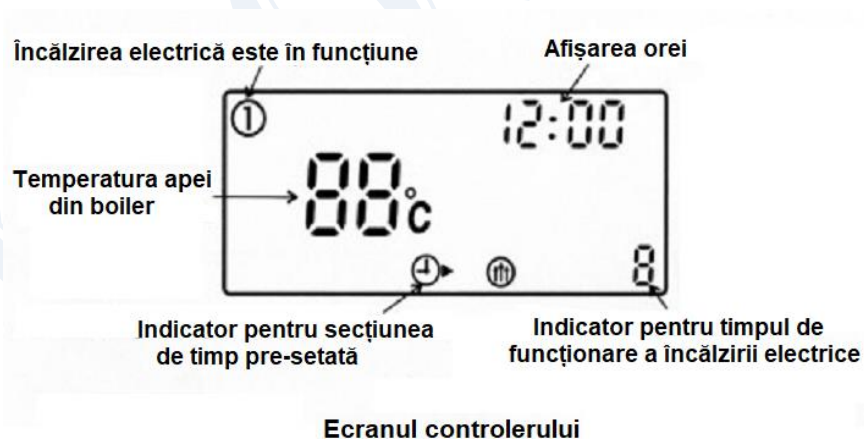
3. Punerea în funcțiune



Conectați senzorul și rezistența electrică la controler înainte de conectarea la sursa de alimentare electrică!

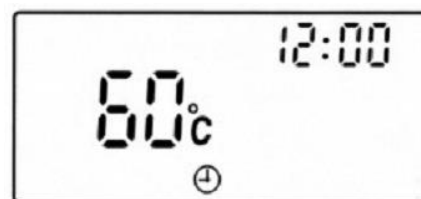
După conectarea controlerului, în primul rând se va cere setarea orei și a parametrilor sistemului.

3.1 Ecranul panoului de control



3.2. Setarea orei

- ▶ Apăsați butonul "Clock", ora este afișată pe ecran, zona orei, "00" clipește.
- ▶ Apăsați "▼" sau "▲" pentru a seta ora exactă
- ▶ Apăsați din nou butonul "Clock", zona de selectare a minutelor "00" clipește.
- ▶ Apăsați "▼" sau "▲" pentru a seta minutele.



- ▶ Apăsați butonul "Clock" pentru a ieși din program, sau așteptați 12 de secunde după care controlerul iese automat din program și parametrii setați sunt salvați automat.

3.3. Încălzire electrică manuală

DESCRIEREA FUNCȚIEI

Sistemul solar poate fi echipat cu rezistență electrică care poate fi folosită pentru încălzirea apei din rezervor în situațiile în care încălzirea solară nu asigură suficientă apă caldă. Această funcție este comandată de temperatura apei din rezervor: controlerul verifică temperatura T1 din rezervor și în cazul în care aceasta este cu 3°C sub temperatura setată, încălzirea electrică este activată. În momentul în care temperatura apei din rezervor atinge valoarea setată, încălzirea electrică este dezactivată.

Condiția necesară pentru pornirea încălzirii electrice: temperatura apei din rezervor este cu 3°C sub temperatura setată.

ACTIVAREA/DEZACTIVAREA FUNCȚIEI:

- ▶ Apăsați butonul "Manual", temperatura "60°C" clipește pe ecran
- ▶ Apăsați butoanele "▲▼" pentru setarea temperaturii de pornire a încălzirii electrice; domeniul de reglaj: 30 ÷ 80°C. Setarea de fabrică: 60°C.



După 12 secunde funcția se activează, semnul (1) este afișat pe ecran. Pentru dezactivarea funcției apăsați butonul "Manual".

Notă: Funcția de încălzire electrică încălzește apa din rezervor numai o singură dată. După ce apa din rezervor atinge temperatura setată, încălzirea se oprește și funcția se dezactivează. În cazul în care se dorește folosirea din nou a funcției, aceasta trebuie reactivată parcurgând pașii de mai sus.

3.4. Încălzire electrică programată

Încălzirea apei din rezervor cu ajutorul rezistenței electrice poate fi programată să funcționeze într-un anumit interval de timp presetat și cu menținerea temperaturii apei la o valoare presetată. În intervalul de timp setat când temperatura apei din rezervor (T1) scade sub valoarea setată este activată încălzirea apei cu ajutorul rezistenței electrice. Când temperatura apei atinge valoarea setată încălzirea electrică este oprită. Această funcție poate fi programată să funcționeze în trei intervale de timp din 24 ore.

Plaja de temperatură în care poate fi programată această funcție este 30°C ÷ 80°C. Încălzirea electrică este pornită când temperatura apei din rezervor este cu 3°C mai mică decât temperatura setată se oprește când temperatura apei are cu 3°C peste temperatura setată.

SETAREA FUNCȚIEI


- ▶ Apăsați butonul "SET" timp de 3 secunde pentru a intra în programul de setare și pentru a seta ora de începere a primului interval de timp în care va fi activată această funcție și valoarea temperaturii la



- care va fi pornită încălzirea electrică. Zona afișării orei clipește pe ecran.
- ▶ Apăsați butoanele "▲▼" pentru setarea orei de activare a funcției.
 - ▶ Apăsați butonul "→" ca să treceți în zona minutelor; zona minutelor clipește pe ecran
 - ▶ Apăsați butoanele "▲▼" pentru setarea minutelor orei la care este activată funcția
 - ▶ Apăsați butonul "→" ca să treceți în zona temperaturii; temperatura afișată clipește pe ecran
 - ▶ Apăsați butoanele "▲▼" pentru setarea valorii temperaturii la care este pornită încălzirea electrică în primul interval de timp
 - ▶ Apăsați din nou butonul "SET" pentru a accesa setarea orei la care se termină primul interval de timp de funcționare a încălzirii electrice și setarea temperaturii la care se oprește încălzirea electrică; zona orei clipește pe ecran
 - ▶ Apăsați butoanele "▲▼" pentru setarea orei la care se termină primul interval de timp al încălzirii electrice
 - ▶ Apăsați butonul "→" ca să treceți în zona minutelor; zona minutelor clipește pe ecran
 - ▶ Apăsați butoanele "▲▼" pentru setarea minutelor orei la care este dezactivată funcția
 - ▶ Apăsați butonul "→" ca să treceți în zona temperaturii; temperatura afișată clipește pe ecran
 - ▶ Apăsați butoanele "▲▼" pentru setarea valorii temperaturii la care este oprită încălzirea electrică în primul interval de timp
 - ▶ Apăsați din nou butonul "SET" pentru intra în programul de setare a celui de al doilea și al treilea interval de timp în care este activată funcția de încălzire electrică. Parcurgeți pașii de mai sus pentru setarea orelor și a temperaturilor fiecărui interval de timp.



Dacă doriți să anulați un interval de timp, setați aceiași valoare pentru ora de pornire și pentru ora de oprire a aceluși interval de timp. De exemplu, dacă se dorește anularea perioade a doua, se va seta ora 10:00 de activare a funcției și tot ora 10:00 de dezactivare a funcției.

Când funcția de încălzire electrică este activată pe ecran este afișat semnul .

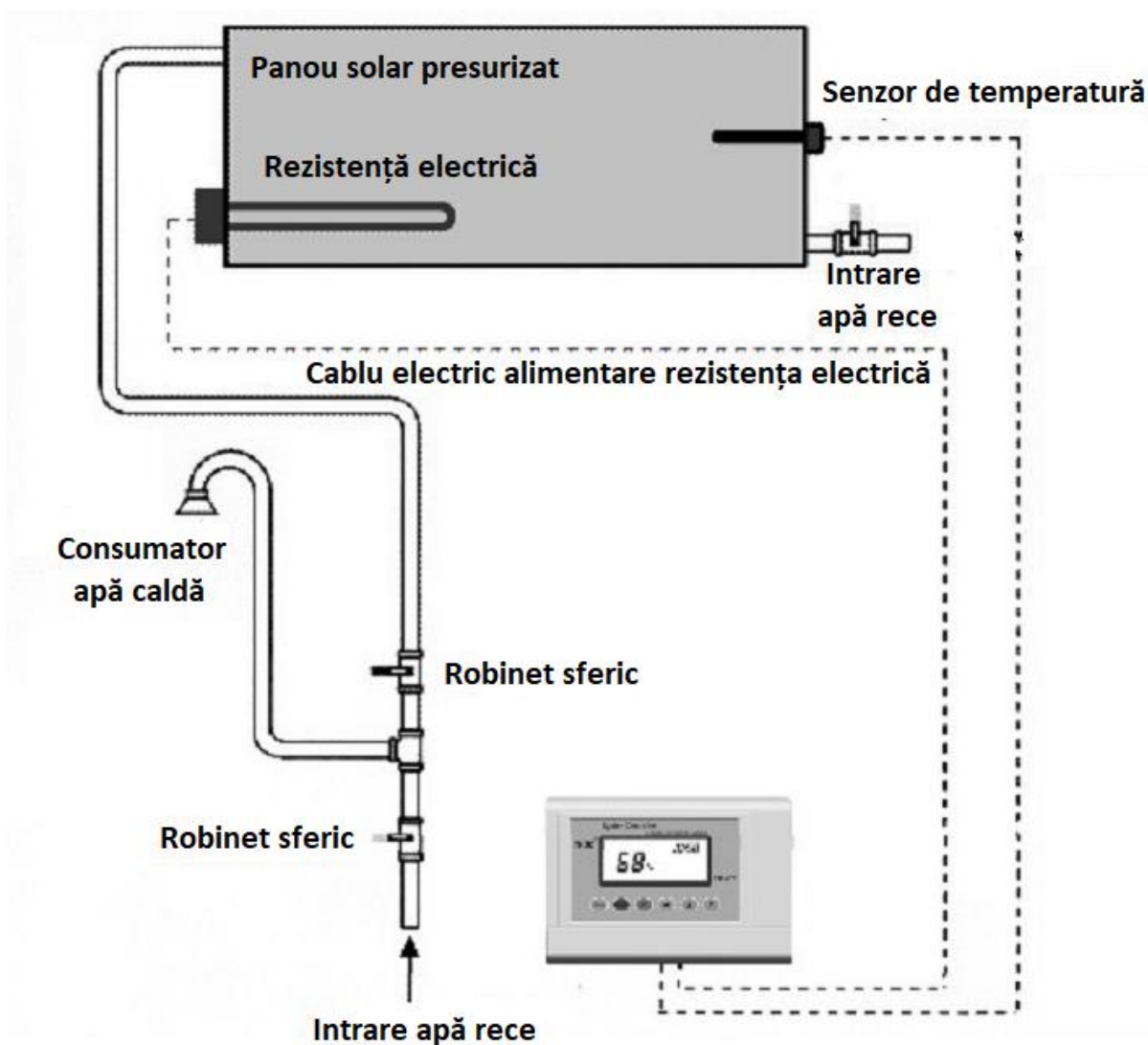
Notă:

În afara intervalelor de timp programate să funcționeze încălzirea electrică, aceasta nu funcționează în mod automat chiar dacă temperatura apei din rezervor scade sub valoarea setată de pornire a încălzirii electrice.

La setarea orelor intervalelor de timp în care doriți să funcționeze încălzirea electrică trebuie avut grijă ca ora de terminare a intervalului să fie după ora de începere a intervalului. De exemplu, dacă ora de începere a intervalului este setată la ora 17:00 iar ora de terminare este setată la ora 6:00, în acest interval de timp funcția de încălzire electrică automată nu se activează. Setarea corectă este prin împărțirea acestei perioade de timp în două secțiuni: prima secțiune setată între orele 17:00 și 23:59, iar a doua secțiune între orele 00:00 și 6:00.

În cazul în care pentru încălzirea electrică folosiți o rezistență cu o putere mai mare decât 1500W, vă recomandăm să dotați regulatorul solar cu dispozitive de siguranță corespunzătoare cum ar fi un contactor și un întrerupător.

4. Schema de principiu a instalației solare



5. Funcții de protecție

5.1. Protecția memoriei

Atunci când controlerul nu este alimentat cu energie electrică (lipsă curent sau alimentare electrică deconectată) el își menține parametri setați până la reluarea alimentării electrice.

5.2. Protecția ecranului

Dacă timp de 3 minute nu este apăsat nici un buton, protecția ecranului se activează automat și iluminatul de fundal al ecranului este oprit. La apăsarea oricărui buton, iluminatul ecranului este pornit.

5.3. Protecția la avarii

În situația în care cablul senzorului de temperatură (T1) este întrerupt, nu este conectat sau are scurt circuit controlerul oprește semnalul de ieșire corespunzător și, în același timp, afișează codul de eroare "E1" pe ecran.

6. Garanție

Producătorul oferă utilizatorului următoarele garanții ale calității: în perioada de garanție nu se acordă garanție pentru defectele cauzate de montaj incorect sau de utilizarea de materiale sau componente necorespunzătoare. O instalare corectă nu va duce la avarii. Când un utilizator folosește un mod de manipulare incorect, instalare incorectă, manipulare greșită, conectarea și operarea incorectă a senzorilor în sistem, responsabilitatea garanției este invalidă pentru toate aceste operațiuni. Garanția expira în termen de 24 de luni de la data achiziționării controlerului.

7. Date tehnice

- Dimensiuni: 200 x 135 x 38 mm
- Alimentare electrică: 230V \pm 10%
- Putere electrică absorbită: sub 3W
- Acuratețe măsurare temperatură: \pm 2°C
- Domeniul de măsurare a temperaturii apei din rezervor: 0 ÷ 100°C
- Puterea recomandată a rezistenței electrice: \leq 2000W
- Conexiune intrare: senzor NTC10K, B3950 pentru rezervorul de apă (\leq 135°C) îmbrăcat în PVC (\leq 105°C)
- Conexiune ieșire: 1 releu pentru încălzirea electrică
- Temperatura mediului ambiant: -10°C ÷ 50°C
- Grad de protecție: IP40

8. Conținutul furniturii

- Controler
- Cablu electric de alimentare
- Carte tehnică
- Senzor NTK10K – Ø6,5 mm, lungime cablu = 24 m
- Dobluri = 2 buc
- Șuruburi = 2 buc

Atenție!

Un senzor poate fi verificat folosind un ohmmetru pentru măsurarea rezistenței electrice. Pentru a face această verificare, măsurați rezistența sa și comparați-o cu cifrele din tabelul de mai jos; o abatere mică (\pm 1%) este acceptabilă.

Valoările rezistențelor senzorului NTK 10K B=3950

°C	0	10	20	30	40	50	60	70	80	90	100	110	120
Ω	33620	20174	12535	8037	5301	3588	2486	1759	1270	933	697	529	407