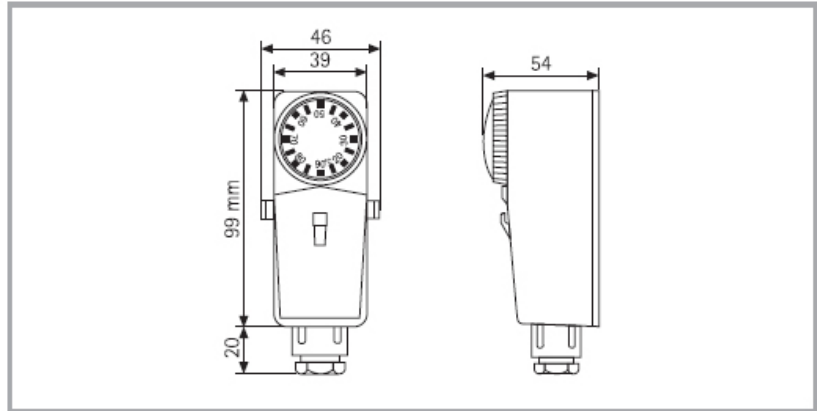


## TERMOSTAT DE CONTACT REGLABIL



TERMOSTAT DE CONTACT REGLABIL



Termostatul de contact este folosit la controlul temperaturii apei din conductele instalațiilor termice sau a altor aplicații. Termostatul se fixează de conductă cu ajutorul unei brățări care asigură un bun contact cu aceasta.

### CARACTERISTICI TEHNICE

- Domeniu de reglaj: 10 ÷ 90°C
- Diferența de temperatură între conectare/deconectare: ± 4°C
- Viteza de variație a temperaturii: 1°C/min
- Număr de cicluri: 100.000
- Temperatura max. admisibilă pentru corp: 80°C
- Temperatura maximă a bulbului: 130°C
- Contacte de întrerupere sau comutare