
CAZANE ELECTRICE PENTRU INCALZIRE CENTRALĂ

TERMO-Blok
TERMO-Extra
TERMO-Blok PTV

INSTRUCTIUNI DE MONTAJ SI PUNERE IN FUNCTIUNE

INSTRUCTIUNI DE MONTAJ SI PUNERE IN FUNCTIUNE

Ne rezervăm dreptul de a efectua modificari tehnice

Cuprins

1. Introducere	4
1.1. Documente insotitoare	4
1.2. Păstrarea documentației	4
1.3. Introducere	4
1.4. Curbe de încălzire	4
1.4.1. Disponibilitatea curbelor de încălzire	4
1.4.2. Despre curbele de încălzire	5
1.4.3. De ce trebuie setate curbele de încălzire?	5
1.4.4. Corectarea si reglarea temperaturii camerei	5
1.4.5. Limitarea temperaturii minime si maxime a apei din centrală	7
1.5. Funcționalitatea apei calde menajere	7
1.5.1. Disponibilitate	7
1.5.2. Descriere	7
1.6. Protecția împotriva înghețului	7
1.6.1. Disponibilitate	7
1.6.2. Apă menajeră	7
1.6.3. Încălzire centrală	7
1. Introducere	4
1.2. Păstrarea documentației	4
1.3. Introducere	4
1.4. Curbe de încălzire	4
1.4.1. Disponibilitatea curbelor de încălzire	4
1.4.2. Despre curbele de încălzire	5
1.4.3. De ce trebuie setate curbele de încălzire?	5
1.4.4. Corectarea temperaturii camerei	5
1.4.5. Limitarea temperaturii maxime și minime a apei din centrală	7
1.5. Funcționarea apei calde de consum	7
1.5.1. Disponibilitate	7
1.5.2. Descriere	7
1.6. Protecție la îngheț	7
1.6.1. Disponibilitate	7
1.6.2. Preparare ACC	7
1.6.3. Incalzire centrala	7
2. Caracteristicile centralei (cazanului)	9
2.1 Dimensiuni de gabarit si montaj	9
2.2. Caracteristici tensiune 230V/400V si modul de cablare	13
2.3. Componentele cazanului	14
3.0 Descriere generala	17
3.1. Ce contine cutia in care este livrat cazanul	17
Centralele (cazanele) Termo Extra, Termo Blok and Termo Blok PTV sunt livrate in cutii de carton, impreuna cu elemente insotitoare conform figurii de mai jos. Verificati continutul cutiei si daca constatati piese lipsa, sa deteriorate, adresati-va unitatii de la care a-ti achizitionat cazanul.	17
3.2 Specificatii de montaj	17
3.3. Modul de instalare	18
3.3.1. Amplasarea Centralei (cazanului)	18
3.3.2. Modul de conectare electrica	18
3.4.1. Tevi si tubulatura	19

INSTRUCTIUNI DE MONTAJ SI PUNERE IN FUNCTIUNE

Ne rezervăm dreptul de a efectua modificari tehnice

3.4.2. Curatirea elementelor componente si piese de filtrare.....	19
3.4.3. Umplerea sistemului de incalzire	19
3.4.4. Supapa de siguranta.....	19
3.4.5. Masurarea presiunii.....	19
3.4.6. Vasul de expansiune.....	19
3.4.7. Pompa de circulatie.....	19
3.4.8. Dezaerarea	19
4. Pasii pentru montarea, instalarea si punerea in functiune a centralei (cazanului)	20
4.1. Transportul si manipularea aparatului	20
4.2. Alegeti pozitia corecta a centralei (cazanului)	20
4.3. Fixarea Centralei pe perete	20
4.4. Demontarea/montarea panoului frontal si a panoului superior	21
4.5. Conectarea tevilor (tubulaturii).....	21
4.6. Conectarea electrica.....	22
4.7. Conectarea senzorilor de temperatura	23
4.7.1. Accesul la bornele de conectare	23
4.7.2. Conectarea senzorului de temperatura exterioara	23
4.7.3. Conectarea senzorului pentru boiler ACM	24
4.7.4. Conectarea termostatului de ambient	24
5. Verificari inainte de punerea in functiune	26
5.1. Verificarea sistemului de incalzire centrala.....	26
5.2. Verificari ale conexiunilor electrice Preliminary electrical check.....	26
5.3. Verificarea pompei cazanului.....	26
2. Utilizarea panurilor de comanda.....	27
2.1. Functionarea panoului de comanda standard (electro-mecanic).....	27
2.2. Functionarea panoului de comanda electronic-digital (optiunea E).....	28
2.3 Functionarea panourilor de comanda electronice (optiune C, W si pentru modele Termo Blok PTV)	29
2.3.1. Generalitati	29
2.3.2. Functii de incalzire centrala.....	31
2.3.3. Funcții pentru apa calda menajera (panoul de control tip 2).....	33
2.3.4. Funcțiunile de încălzire centrala fara functia de curbe de incalzire.....	35
3. Întreținere.....	36
3.1. Verificare periodica	36
3.2. Curățire	36
3.3. Sistemul de incalzire centrala	36
3.4. Pornirea manuala a pompei.....	36
4. Descrierea posibilelor defectiuni in functionare.....	39

1. Introducere

Va mulțumim pentru încrederea acordată, prin procurarea centralei noastre termice.

Pentru utilizarea corectă și economică a centralei în condiții de siguranță, vă rugăm să citiți instrucțiunile de mai jos înainte de instalare.

Instalarea centralei trebuie efectuată în concordanță cu normele tehnice și de siguranță în vigoare, după instrucțiunile producătorului și ale personalului calificat.

1.1. Documente însoțitoare:

Pentru deținătorul instalației:

Instrucțiuni de utilizare

Certificat de garanție

Pentru personalul calificat:

Instrucțiuni de instalare

Desene electrice ale instalației

1.2. Păstrarea documentației

Vă rugăm să păstrați această carte pentru consultări ulterioare.

1.3. Introducere

TERMO-Extra și TERMO-Blok sunt centrale (cazane) de încălzire care pot fi utilizate ca sursa de încălzire independentă sau adițională.

Centralele (cazanele) TERMO-Extra și TERMO-Blok vă oferă posibilitatea de a reduce puterea aparatului de încălzire dacă acest lucru este necesar. Această funcție poate fi acționată automat cu ajutorul termostatului de ambient sau manual, cu ajutorul panoului de control.

Centrala (cazanul) funcționează pe principiul încălzirii rapide a unor cantități mai mici de apă pentru o exploatare a energiei de 100%.

Aceste centrale (cazane) sunt potrivite în special pentru încălzirea spațiilor medii și mici (ex. apartamente sau sedii de dimensiuni reduse ale unor companii) sau a unor spații mai mari în perioade de tranziție primăvara-toamna, când centrala principală fiind mai mare nu reușește să fi pornită.

Centralele (cazanele) TERMO-Extra sunt produse numai cu racorduri superioare. Plaja de temperaturi la care acestea funcționează este de la 20 °C până la 90 °C.

1.4. Curbe de încălzire

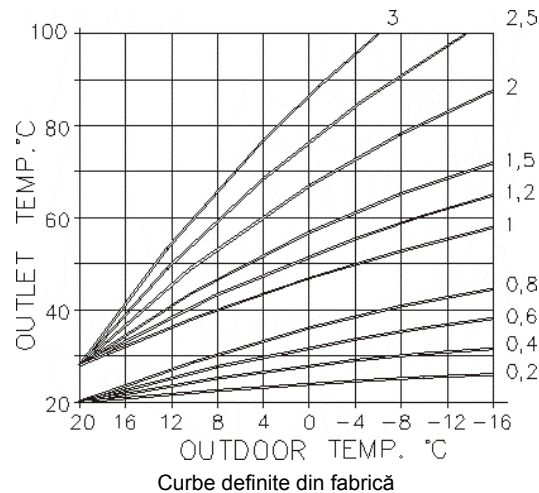
1.4.1. Disponibilitatea curbelor de încălzire

Disponibilitatea curbelor de încălzire, precum și posibilitatea de corectare a acestora prin compensarea temperaturii sunt limitate la modelele Termo Extra cu opțiunea **C** și **W**, modelele Termo Blok cu opțiunea **C** și modelele Termo PTV.

1.4.2. Despre curbele de încălzire

Soluția modernă de încălzire se bazează pe economie de consum de energie și automatizarea reglajului încălzirii.

Pentru a atinge temperatura necesară, panoul de comanda electric reglează încălzirea agentului termic în raport cu temperatura externă. Pentru a atinge temperatura dorită în încăperea, curba de încălzire caracteristică trebuie aleasă în funcție de caracteristicile sistemului.



Dacă curba de încălzire este setată la valori optime pentru apartamentul sau casa dumneavoastră, corectarea nu mai este necesară.

1.4.3. De ce trebuie setate curbele de încălzire?

După instalarea și setarea curbei de încălzire de către o persoană autorizată, corecți aceste valori dacă este necesar.

Fiindcă fiecare clădire are o construcție și o izolație termică diferită, vă recomandăm setarea curbei de încălzire după indicațiile de pe panoul de comanda al aparatului. Astfel puteți să beneficiați de o eficiență a consumului și de confortul termic optim.

1.4.4. Corectarea temperaturii camerei

În majoritatea încăperilor, setările din fabrică asigură o temperatură de 22°C. În cazul în care setările din fabrică nu sunt adecvate obținerii temperaturii dorite de dvs., schimbări suplimentare pot fi efectuate.

Modificarea înclinației

La schimbarea curbei de încălzire, înclinarea acesteia se schimbă, astfel temperatura agentului termic din interiorul centralei se schimbă când temperatura externă variază (cu min. + 5°C).

Modificare nivelului "offset"

La schimbarea nivelului curbei de încălzire către valoarea aleasă, temperatura agentului termic din cazan se modifică, fără a schimba forma curbei.

In tabelul de mai jos gasim valori orientative a setarilor de fabrica, utilizatorul putând schimba acestea după preferințe.

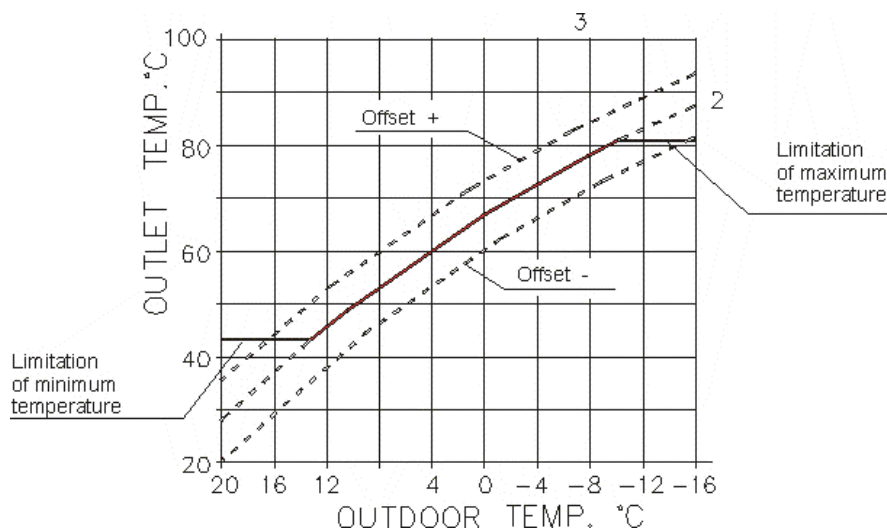
Experiența ne arată că în cazul în care temperatura agentului termic se schimbă de la 5 la 7°C, temperature camerei se schimba cu aproximativ 2°C.

Procesul de încălzire fiind relativ lung, corectările descrise mai sus își fac efectul după o perioadă de timp. Astel vă recomandăm sa efectuați corectările necesare dupa 1-2 zile după ultima schimbare a setărilor.

Pentru a va obisnuii cu modul de corectare si efectele produse de acestea, va recomandam sa notati corecturile pe care le a-ti efectuat, timpul intre doua interventii si temperaturile obtinute la agentul termic.

În tabelul de mai jos puteți găsi instrucțiuni pentru a corecta curba de încălzire după temperatura pe care dorim sa obtinem în cameră.

	Înclinarea curbei de încălzire	Nivelul curbei "offset"
Setări din fabrică	1,5	0
Temperatura camerei este prea scăzută dacă temperatura externă este peste + 5°C	Schimbați pe prima curbă inferioară	Adaugati nivel + 6°C
Temperatura camerei este prea scăzută dacă temperatura externă este între + 5°C and - 5°C	Lăsați curba neschimbată la 1,5	Adaugati nivel + 3°C
Temperatura camerei este prea scăzută dacă temperatura externă este sub - 5°C	Schimbați pe prima curbă superioară	Pastrati nivel 0°C
Temperatura camerei este prea ridicată dacă temperatura externă este peste + 5°C	Schimbați pe prima curbă superioară	Scadeti nivel - 6°C
Temperatura camerei este prea ridicată dacă temperatura externă este ntre + 5°C - 5°C	Lăsați curba neschimbată la 1,5	Scadeti nivel - 3°C
Temperatura camerei este prea ridicată dacă temperatura externă este sub - 5°C	Schimbați pe prima curbă inferioară	Pastrati nivel 0°C



Exemplu de curbă modificată

In sisteme de incalzire mixte ca radiatoare si incalzire prin pardoseala trebuie ca temperatura agentului termic din centrala (cazan) sa fie cel mai mare. In aceste cazuri un echipament separat va asigura temperatura mai mica, cum ar fi un modul de amestec pentru incalzire prin pardoseala.

INSTRUCTIUNI DE MONTAJ SI PUNERE IN FUNCTIUNE

Ne rezervăm dreptul de a efectua modificari tehnice

1.4.5. Limitarea temperaturii maxime și minime a apei din centrală

Dacă curbele de încălzire sunt corect alese iar temperatura camerei scade *în timpul toamnei sau a primăverii* temperatura minimă a agentului termic necesită schimbare.

Limitarea temperaturii maxime a agentului termic din cazan este mai mult o protecție. Setările din fabrică sunt de 90°C și noi vă recomandăm reglarea acesteia la 80°C. Pe de altă parte nu este recomandată reglarea temperaturii maxime a apei prea joase fiindcă astfel apa caldă de consum se va încălzi mult prea încet la temperaturi mai mari.

1.5. Funcționarea apei calde de consum

1.5.1. Disponibilitate

Prepararea apei calde de consum, se poate realiza în boiler cu serpentina separat la modelele Termo Extra cu opțiunea **W** și modelul Termo PTV.

1.5.2. Descriere

Prepararea apei calde menajere este prioritară față de încălzire. În momentul în care sistemul sesizează necesitatea de a încălzi boilerul de apă caldă de consum, pompa pentru încălzire este oprită și pompa pentru apă caldă de consum este pornită automat.

Rezistențele din cazan încălzesc agentul termic cu 25°C mai mult decât este setat pentru temperatura dorită (independent de curbele centrale de încălzire).

Pompa de circulație pentru apă caldă de consum vehiculează agentul termic spre boilerul cu serpentina până este necesar, după ce acesta se oprește automat, repornindu-se la intervale programate.

În cazul în care încălzirea centrală este oprită, la momentul atingerii temperaturii setate în boilerul de apă caldă de consum, aparatul va trece la mod de lucru de gardă "stand by".

Pompa de circulație pentru ramura de boiler apă caldă de consum pornește numai când temperatura apei stocate în boiler coboară sub valoarea fixată.

Diferența de temperatură de cuplare este de 5°C, însemnând că dacă temperatura dorită în boiler este 60°C, atunci vehicularea agentului termic pentru încălzire va fi oprită când temperatura apei calde de consum din boiler scade cu 5°C sub valoarea reglată, adică la 55°C, pornindu-se pompa pentru ACC.

Conform reglajului de fabrică dacă temperatura dorită în boilerul de ACC nu se atinge în maxim 30 min. cazanul culpează înapoi pe încălzire rămânând pe acesta pentru minim 30 min.

1.6. Protecție la îngheț

1.6.1. Disponibilitate

Protecția de îngheț este limitată la modelele Termo Extra cu opțiunea **C** și **W**, Termo Blok cu opțiunea **C** și Termo Blok PTV. Pentru alte modele se recomandă utilizarea unui termostat de ambient, pentru îndeplinirea acestei funcții.

Protecția la îngheț la opțiunile C, W este realizată astfel:

1.6.2. Preparare ACC

Dacă centrala (cazanul) este pus sub tensiune și este pornită, atunci fie că este reglat pe mod de lucru ACC sau încălzire, sau ambele, protecția antiîngheț se activează când temperatura apei din corpul cazanului coboară sub 7°C, acest lucru se semnalizează și pe panoul de comandă al aparatului. Temperatura este menținută la 7°C prin acțiunea acestei funcții.

1.6.3. Încălzire centrală

Dacă centrala (cazanul) este alimentat la tensiune și pornit, dar încălzirea sau/si ACC sunt oprite, senzorul din corpul cazanului detectează o temperatură mai mică de 8°C, da comanda de pornire a

rezistentelor astfel incat sa mentina temperature apei din system la 8°C, pan ace conditiile de inghet dispar. Aceasta cuplare este deasemenea semnalizata pe panoul de comanda.

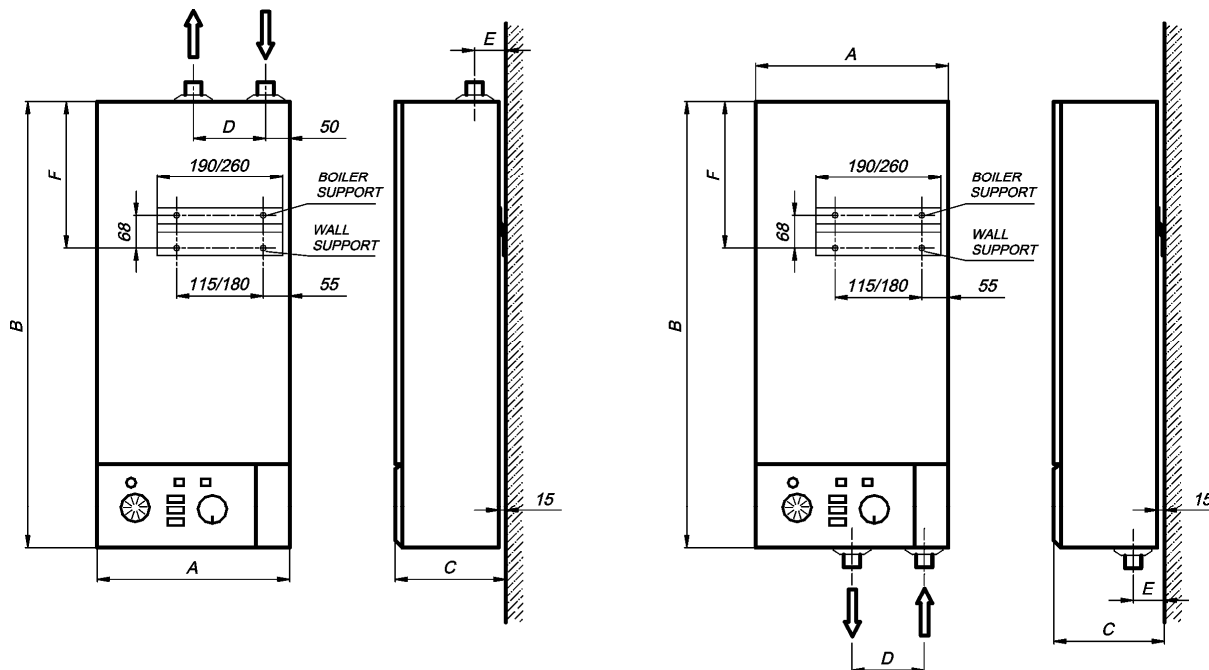
In aceste cazuri ACC are prioeitasate.

Daca cazanul este comandat de un thermostat de ambient, atunci acesta trebuie sa fie setat pe pozitie antinghet, pentru ca pompa cazanului sa se porneasca in cazurile aratate mai sus.

2. Caracteristicile centralei (cazanului)

2.1 Dimensiuni de gabarit si montaj

TERMO - Blok



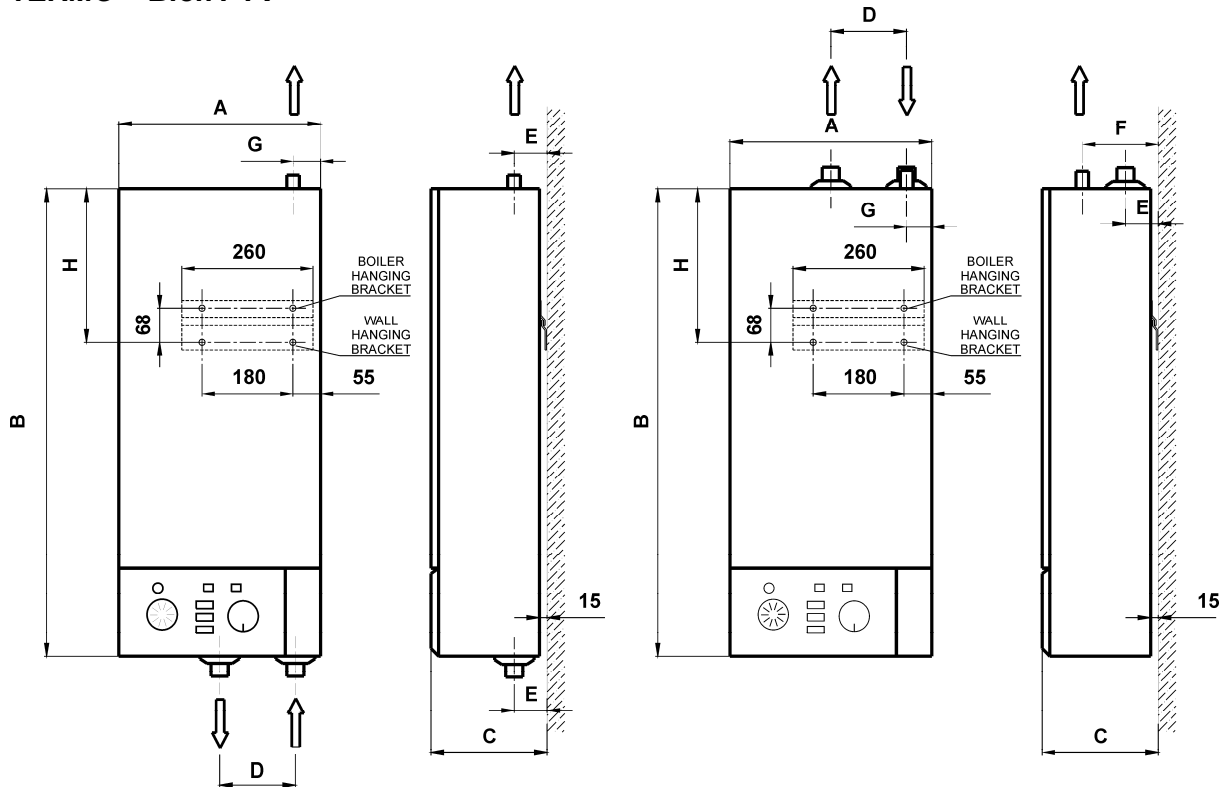
DATE TEHNICE PENTRU CAZANELE Termo Blok

Putere (kW)	Volumul rezervorului (L)	Vasul de expansiune (L)	Dimensiuni (mm)	Masa (kg)	Presiune maxima de lucru (bar)	Racorduri	Tensiune alimentare (V/Hz)		
6	6	8	A 330	34.4	2,5	3/4"	400V, 3N ~ 50/60 Hz		
9			B 930						
12			C 230						
14			D 100						
16			E 65						
18	10	10	A 400	41.5		2,5		1"	400V, 3N ~ 50/60 Hz
20			B 930						
22			C 230						
24			D 150						
28	22	12	A 474	51				2,5	
32			B 930						
36			C 230						
40			D 226						
			E 65						
			F 305						

INSTRUCTIUNI DE MONTAJ SI PUNERE IN FUNCTIUNE

Ne rezervam dreptul de a efectua modificari tehnice

TERMO – Blok PTV



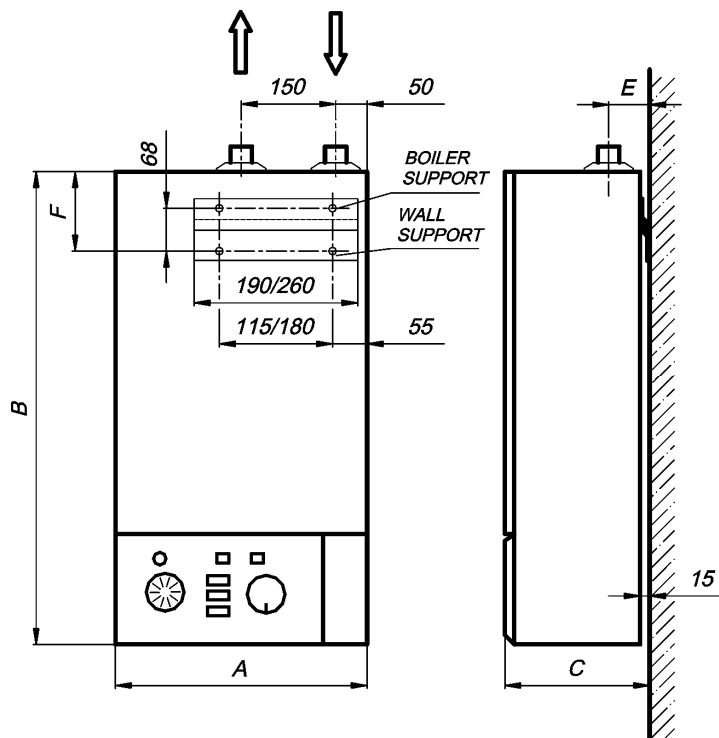
DATE TEHNICE PENTRU CAZANELE Termo Blok PTV

Putere (kW)	Volumul rezervorului (L)	Vasul de expansiune (L)	Dimensiuni (mm)	Masa (kg)	Presiune maxima de lucru (bar)	Racorduri	Tensiune alimentare (V/Hz)
6	10	8	A 400	44.2	2,5	3/4" ACM	400V, 3N ~ 50/60 Hz
9			B 930				
12			C 230				
15			D 150				
18		10	E 65				
22			F 150				
24			G 50				
			H 305				

INSTRUCTIUNI DE MONTAJ SI PUNERE IN FUNCTIUNE

Ne rezervam dreptul de a efectua modificari tehnice

TERMO - Extra



DATE TEHNICE PENTRU CAZANELE Termo Extra

Putere (kW)	Volumul rezervorului (L)	Dimensiuni (mm)	Masa (kg)	Presiune maxima de lucru (bar)	Racorduri	Tensiune de alimentare (V/Hz)
6	6	A 330 B 750 C 230 D 100 E 57 F 126	21.4	2,5	3/4"	400V, 3N ~ 50/60 Hz
9						
12						
14						
16						
18	10	A 400 B 750 C 230 D 150 E 57 F 126	30		1"	
22						
24						
28						
32						
36	19	A 400 B 750 C 310 D 162 E 115 F 109	42	6/4"		
40						
44						
48						

INSTRUCTIUNI DE MONTAJ SI PUNERE IN FUNCTIUNE

Ne rezervam dreptul de a efectua modificari tehnice

DATE TEHNICE PENTRU CAZANELE Termo Extra

Putere (kW)	Volumul rezervorului (L)	Dimensiuni (mm)	Masa (kg)	Presiune maxima de lucru (bar)	Racorduri	Tensiune de alimentare (V/Hz)
52	19	A 400	52	2,5	6/4"	400V 3N ~ 50/60 Hz
56		B 750				
60		C 310				
		D 162				
64	32	E 115	78		2"	
		F 109				
72		A 400				
80		B 750				
		C 310				
88		D 316				
96	E 115					
		F 175				

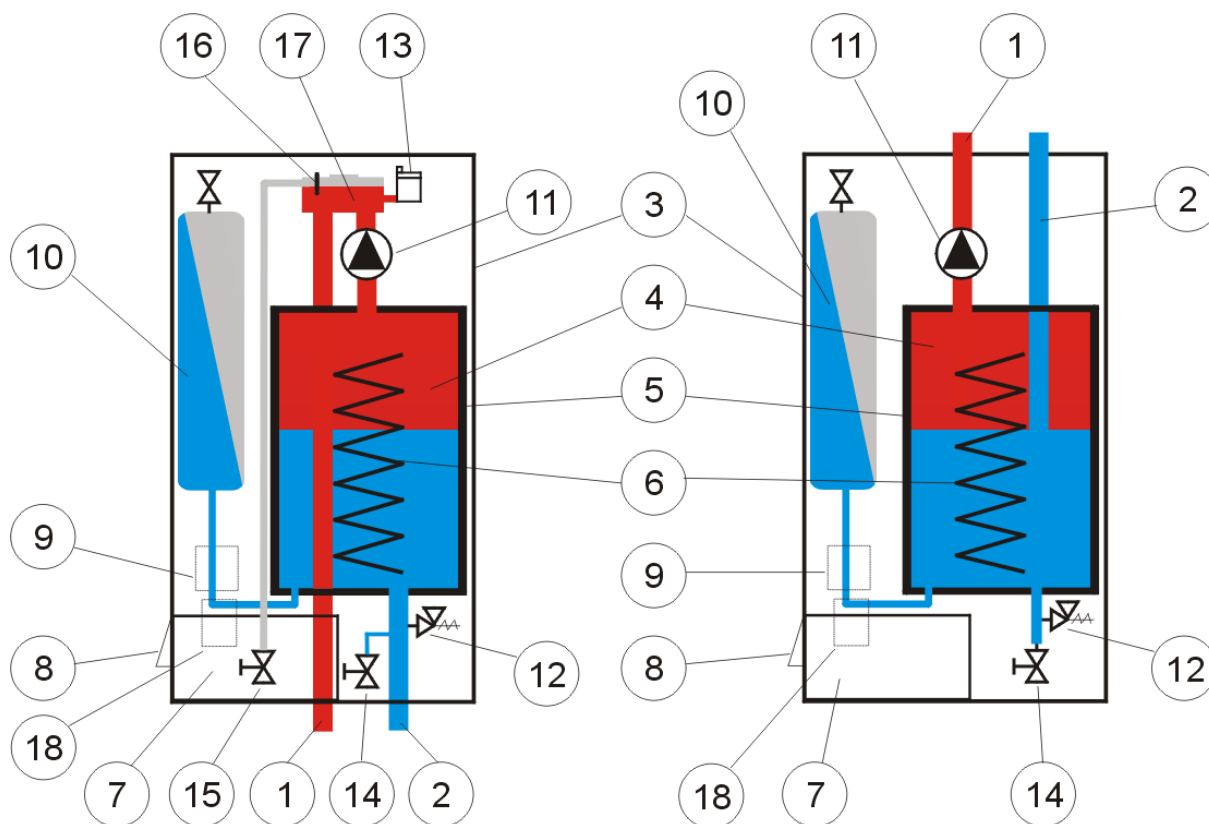
2.2. Caracteristici tensiune 230V/400V si modul de cablare

PUTERE	Curent nominal	Amperaj siguranta	Capacitate de intrerupere scurtcircuit I_{cn} (EN 60898)	Capacitate de intrerupere scurtcircuit I_{cn} (IEC 947-2)	Sectiune minima pt. conductori cupru	Tip siguranta fuzibila	Tip siguranta automata cazan SAC	
400V 3N ~ 50/60 Hz								
6 kW	9,12 A	10 A	10 kA	15 kA	5 x 2,5 mm ²	B10-3	25 / 0,03 A	
9 kW	13,67 A	16 A				B16-3		
12 kW	18,23 A	20 A			5 x 4 mm ²	B20-3		
14 kW	21,27 A	25 A				B25-3		
16 kW	24,31 A	32 A				5 x 6 mm ²		B32-3
18 kW	27,6 A							40 A
20 kW	30,39 A							
22 kW	33,43 A	5 x 10 mm ²			B50-3			
24 kW	36,45 A							
28 kW	41,02 A	50 A			5 x 16 mm ²	B63-3	63 / 0,03 A	
32 kW	48,62 A	63 A						
36 kW	54,70 A							
40 kW	60,76 A							
44 kW	66,85 A	80 A			50 kA	105 kA	5 x 25 mm ²	NH 160 A
48 kW	72,93 A	100 A	5 x 35 mm ²					
52 kW	79,01 A							
56 kW	85,10 A		5 x 50 mm ²					
60 kW	91,16 A							
64 kW	97,24 A	125 A	5 x 70 mm ²					
72 kW	109,40 A							
80 kW	121,55 A	160 A						
88 kW	133,70 A							
96 kW	145,86 A							
230V N ~ 50/60 Hz								
6 kW	27,6 A	32 A	10 kA	15 kA	3 x 6 mm ²	B32-3	40 / 0,03 A	

Sectiunea minima a conductorului a fost calculate pentru o lungime maxima de 20 m

2.3. Componentele cazanului

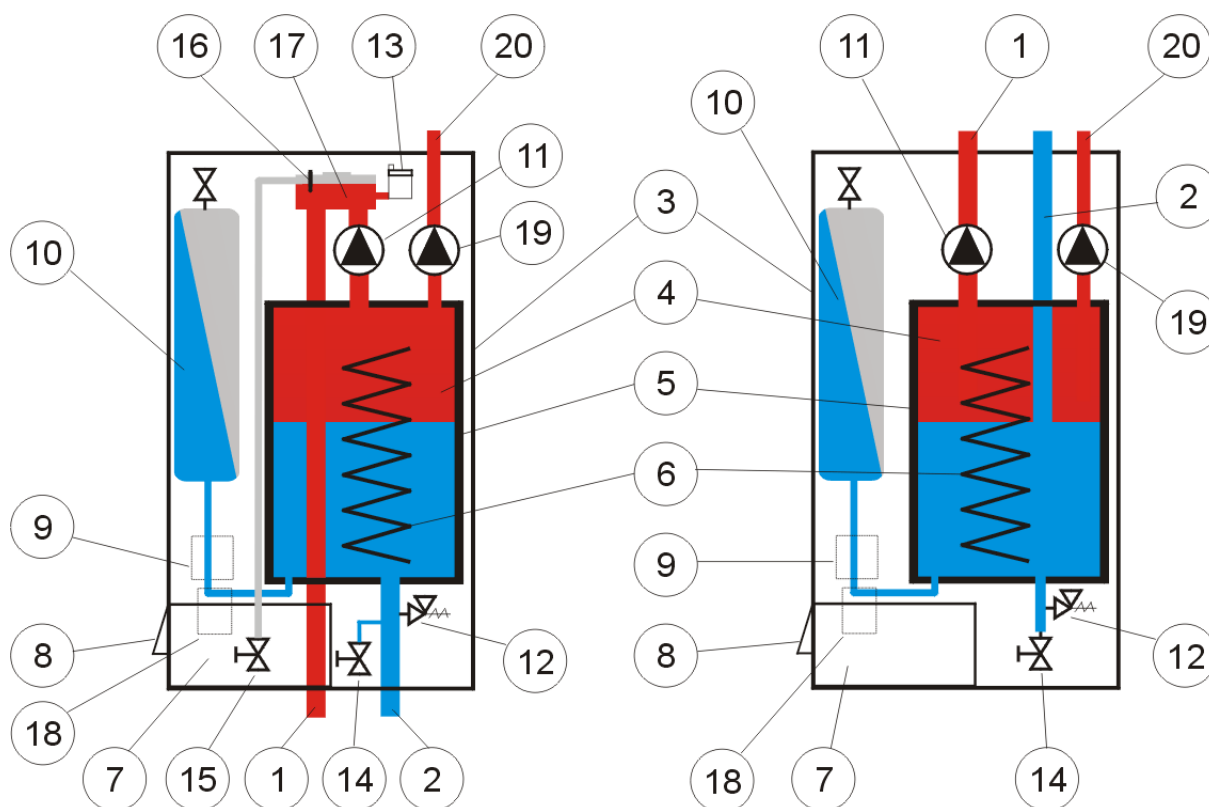
Termo Blok



1. Racord tur incalzire
2. Racord retur
3. Carcasa esteroara cazan
4. Corp cazan
5. Izolatie termica corp cazan
6. Elemente incalzitoare
7. Panou de comanda
8. Loc montare cabluri de conectare
9. Relee de comutare

10. Vas de expansiune
11. Pompa de circulatie
12. Supapa de siguranta 2,5 bar
13. Dezaerator automat
14. Ventil de umplere golire
15. Ventil golire aer
16. Senzor prezenta aer
17. Separator
18. Siguranta automata cazan SAC

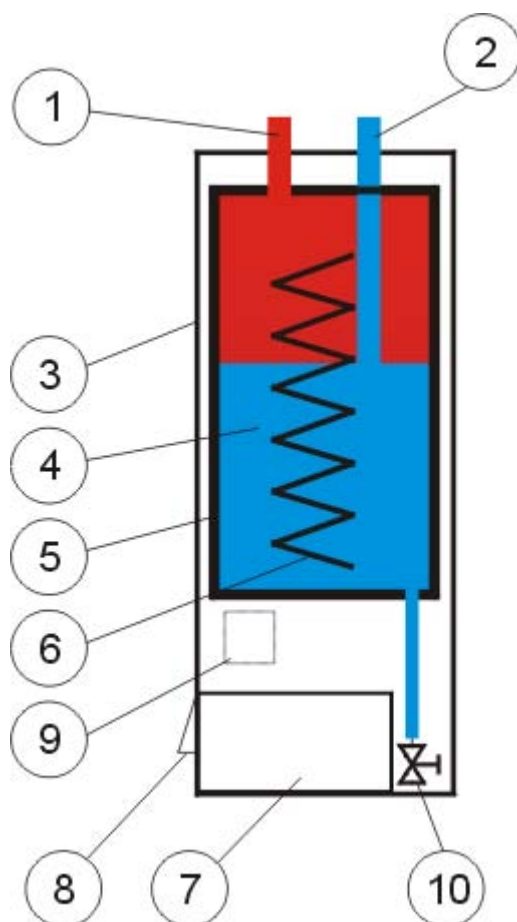
Termo Blok PTV



1. Racord tur incalzire
2. Racord retur
3. Carcasa exterioara cazan
4. Corp cazan
5. Izolatie termica corp cazan
6. Elemente incalzitoare
7. Panou de comanda
8. Loc montare cabluri de conectare
9. Relee de comutare
10. Vas de expansiune

11. Pompa de circulatie
12. Supapa de siguranta 2,5 bar
13. Dezaerator automat
14. Ventil de umplere golire
15. Dezaerator manual
16. Indicator prezenta aer
17. Separator
18. Siguranta automata cazan SAC
19. Pompa pentru ACM
20. Racord catre boilerul ACM

Cazanele TERMO-Extra



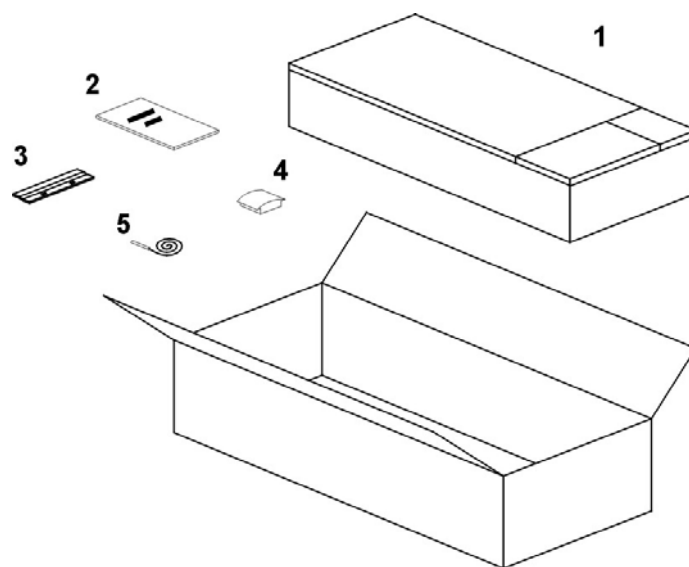
- 1. Racord tur
- 2. Racord retur
- 3. Carcasa cazan
- 4. Corp cazan
- 5. Izolatie termica

- 6. Incalzitoare electrice
- 7. Panou de comanda
- 8. Loc montare cablare
- 9. Relee de comutare
- 10. Robinet de umplere golire

3.0 Descriere generala

3.1. Ce contine cutia in care este livrat cazanul

Centralele (cazanele) Termo Extra, Termo Blok and Termo Blok PTV sunt livrate in cutii de carton, impreuna cu elemente insotitoare conform figurii de mai jos. Verificati continutul cutiei si daca constatati piese lipsa, sa deteriorate, adresati-va unitatii de la care a-ti achizitionat cazanul.



Continutul cutiei in care este livrat cazanul

pozitia	Cantitatea	Descrierea
1	1	Termo Extra / Termo Blok / Termo Blok PTV
2	1	Instructiuni de montaj si punere in functiune ????????????????
3	1 (2)	Suport fixare perete
4	1	Senzor de temperature exterioara (optional)
5	1	Senzor ACM pentru a inlocuii cel din boiler(optional)

Lista elemente continute in cutie

Nota:

Pozitia 3 se livreaza 2 buc pentru cazanele Termo Extra cu putere de peste 36 kw

Pozitia 4 se livreaza numai pentru cazanele Termo Extra cu panou de comanda C si W, precum si modelul Termo Blok cu panou tip C

Pozitia 5 se livreaza numai cu cazanele Termo Extra cu panou tip W si toate modelele Termo Blok PTV

In cazul livrarii de cazane monofazice de 6/7 kw se livreaza jumpere suplimentare pentru realizarea conexiunii monofazice.

3.2 Specificatii de montaj

Cablarea centralei (cazanului) trebuie sa tina cont de cele indicate in cap 2.2, precum si normativele specifice in vigoare.

Pe cazanele Termo-extra supapa de siguranta nu este montata (se livreaza in cutie). Daca sistemul nu este dotat cu alta supapa de siguranta de 2,5 kw, atunci cea livrata din fabrica se va instala.

Daca cazanul nu este comandat de un termostat de camera (cazanele fara optiunea C sau W), respectiv cazanul nu functioneaza permanent pe timpul iernii, exista pericolul de inghet. In acest caz cazanul trebuie golit, sau introdus antigel pentru instalatii in agentul termic.

INSTRUCTIUNI DE MONTAJ SI PUNERE IN FUNCTIUNE

Ne rezervam dreptul de a efectua modificari tehnice

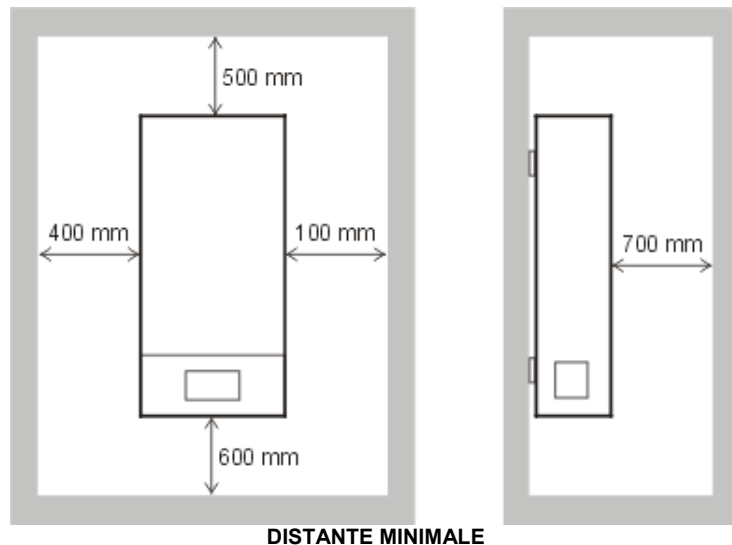
Presiunea recomandata de lucru este 2,5 bar, iar cea maxima de 2,5 bar.

3.3. Modul de instalare

3.3.1. Amplasarea Centralei (cazanului)

Locul in care se amplaseaza cazanul trebuie sa permita acces pentru utilizator, in vederea programarii modului de functionare, dar acces si pentru personalul de service in vederea interventiei. Deasemenea trebuie sa existe spatiu in jurul cazanului pentru realizarea circulatiei aerului. Centrala poate fi amplasata practice in orice spatiu, totusi sunt anumite restrictii cu privire la ferirea de apa, astfel baile in masura posibilitatilor trebuiesc evitate. Cazanul se va monta pe un perete vertical si plan cu o structura sufficient de rezistenta care sa tina bine sub greutatea ei.

Spatiile si distantele minime de montaj recomandate



Distantele de mai sus pot fi diminuate, dar urmatoarele cerinte trebuiesc indeplinite:

- Conexiunile cazanului la tensiunea de alimentare, amplasate in partea inferioara-stanga a cazanului trebuie sa fie accesibile
- Partea inferioara a cazanului sa fie accesibil, pentru a permite accesul personalului de service, in eventualitatea schimbarii elementelor incalzitoare
- Accesul la panoul de comanda sa se realizeze cat mai bine
- Circulatie a aerului minima trebuie sa existe

3.3.2. Modul de conectare electrica

Cazanul este un consumator de mare putere, ca atare pentru siguranta in exploatare cablarea trebuie sa fie corecta. Consultati capitolul 2.2 si 2.3 referitor la conductorii si sigurantele automate ce trebuie utilizate. Deasemenea la realizarea conexiunilor tineti seama de toate normativele tehnice si de siguranta in vigoare.

Siguranta automata a cazanului SAC comuta cu o sensibilitate de 0,03A si este incorporate in toate cazanele.

Nota:

Daca cerintele de siguranta specifice zonei geografice in care se monteaza cazanul, solicita elemente suplimentare, acestea trebuie respectate!

3.4. Cerinte legate de sistemul de incalzire in care se monteaza cazanul

3.4.1. Tevi si tubulatura

Portiunile de tevi care trec prin zone neincalzite trebuie sa fie bine izolate pentru a evita pierderile de caldura si posibilitatea inghetului. Scurgerea pentru umplere si golire trebuie bine determinat pentru ca golirea sa se poate realize repede si usor.

3.4.2. Curatirea elementelor componente si piese de filtrare

Se recomanda spalarea radiatoarelor si a tubulaturii (mai ales daca este un system de incalzire vechi). Deasemenea se vor monta filtre in sistemul de incalzire pentru a proteja cazanul.

3.4.3. Umplerea sistemului de incalzire

Sistemul poate fi umplut prin racordarea la robinetul de umplere-golire a cazanului, sau in orice alt punct convenabil al sistemului de incalzire.

Nota:

Presiunea dupa umplere pe manometru trebuie sa fie intre 1,2 si 1,5 bari (valoarea valabila cand apa este rece).

VA RUGAM UTILIZATI APA DEDURIZATA PENTRU UMLEREA SISTEMULUI DE INCALZIRE!

3.4.4. Supapa de siguranta

Odata cu toate tipurile de cazane se livreaza si o supapa de siguranta. Aceasta supapa de siguranta este actionata (deschide) la presiune mai mare de 2,5 bari.

Nu folositi sb nici o forma supapa de siguranta pentru a scoate apa din sistem!

3.4.5. Masurarea presiunii

Pentru modelele Termo Blok si Termo Blok PTV presiunea la umplere se verifica pe manometrul (termomanometru) cazanului. La modelul Termo Extra trebuie montat un manometru separate la umplere.

3.4.6. Vasul de expansiune

Modelele Termo Blok si Termo Blok PTV sunt dotate cu vas de expansiune. Informatii referitoare la tipul vasului de expansiune utilizat in diferite cazane sunt in capitolul 2.1. Modelele Termo Extra nu sunt dotate cu vas de expansiune.

Daca sistemul de incalzire necesita un vas de expansiune mai mare decat cel incorporat (in cazul modificarilor sistemelor de incalzire vechi) se va monta un vas suplimentar in exterior cat mai aproape de cazan, pe ramura de retur.

3.4.7. Pompa de circulatie

Modelele Termo Blok si Termo Blok PTV sunt dotate cu pompa de circulatie, la modelul Termo Extra pompa trebuie montata suplimentar in sistem (pe retur).

The circulation pump is included in Termo Blok and Termo Blok PTV boilers. For Termo Extra boilers pump is not included in boiler and must be mounted separately.

3.4.8. Dezaerarea

Centrala este dotata cu dezaerator manual, dar si cu o protectie suplimentara de "prezenta aer" care nu permite functionarea pana nu este eliminate aerul din cazan

4. Pasii pentru montarea, instalarea si punerea in functiune a centralei (cazanului)

4.1. Transportul si manipularea aparatului

Important:

Operatiunile de mai jos se refera la manipularea cazanului (centralei) de catre 2 persoane, greutatea depasind cea recomandata pentru o singura persoana.

Recomandari legate de manipulare

Degajati traseul de deplasare inainte de ridicarea aparatului. Asigurati-va ca utilizati tehnici de ridicare corecte, cu spatele drept. Coordonati miscarea celor doi in timpul ridicarii. Se recomanda utilizarea manusilor cu insertie de cauciuc pentru a evita alunecarea aparatului in timpul manipularii. Intotdeauna sa aveti cel putin o persoana suplimentara in apropiere pentru a putea solicita ajutor in caz de nevoie.

Pozitionarea aparatului inainte de instalarea finala

Asigurati-va ca semisuportul fixat pe perete este montat sigur si se potriveste cu semisuportul de pe cazan. Asigurati-va ca prin ridicare simpla cazanul ajunge in pozitia dorita.

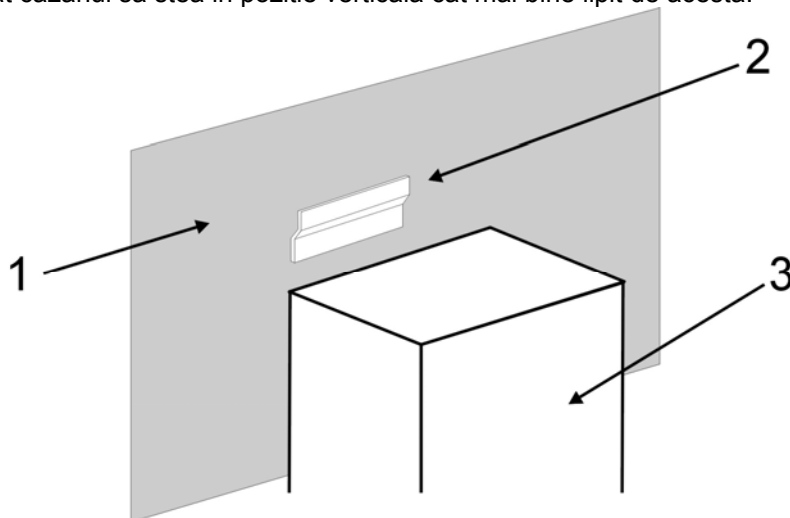
4.2. Alegeti pozitia corecta a centralei (cazanului)

Pentru montarea corespunzatoare a centralei la alegerea locului de montaj trebuie sa tinem seama de:

- Existenta unui spatiu sufficient de mare in jurul cazanului pentru a opera serviceul
- Sa nu existe nici o posibilitate ca cazanul sa fie inundat
- Sa nu fie posibil stropirea cu cantitate mai mare de apa
- Sa se asigure circulatia aerului in jurul cazanului
- Sa fie posibil conectarea tuturor tevelor la cazan

4.3. Fixarea Centralei pe perete

Se fixeaza suportul (2) pe perete (1) utilizand dibluri si holtsuruburi de minim 8, sau chiar de 10. Semisuportul celalalt se fixeaza pe cazan. Se ridica usor cazanul si se aseaza pe suportul fixat in perete, astfel incat cazanul sa stea in pozitie verticala cat mai bine lipit de acesta.

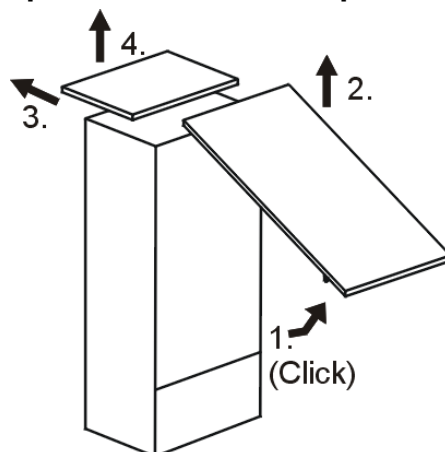


Montarea pe perete

Nota:

Daca montarea cazanului se realizeaza in cladire executata din lemn, asigurati-va ca fixarea este stabila!

4.4. Demontarea/montarea panoului frontal si a panoului superior



Trageți panoul frontal în față astfel ca acesta să scape din tije de fixare de pe șasiu, după care ridicați în sus. Panoul superior se scoate prin apăsare în spate, urmat de ridicare.

4.5. Conectarea tevelor (tubulaturii)

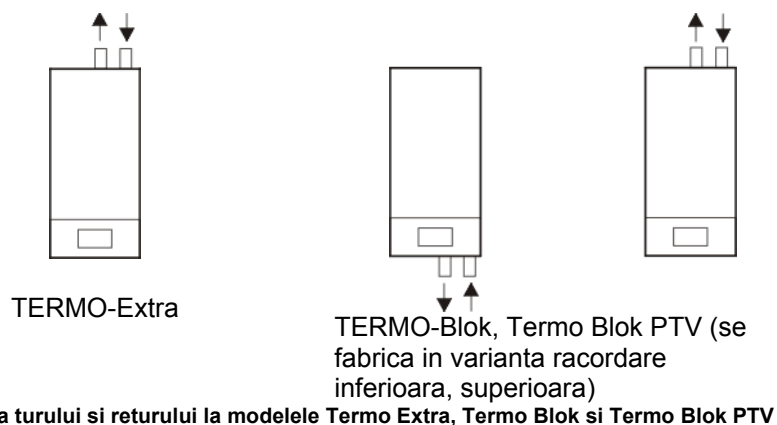
Nota:

Se ține seama de cerințe legate de sistemul de încălzire conform celor descrise în capitolul 3.4.

Trebuie asigurată posibilitatea golirii sistemului.

Se recomandă montarea de robinete de separare, amplasate pe tur și pe retur.

Figurile de mai jos arată variantele posibile de montaj, în funcție de tipul cazanului.



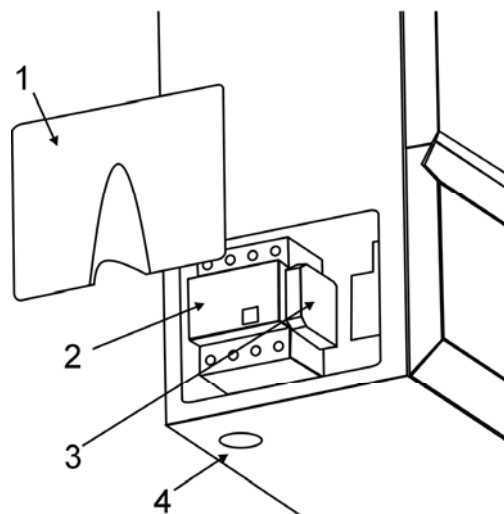
4.6. Conectarea electrica

Nota:

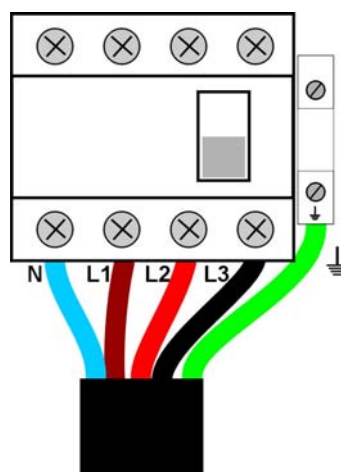
Înainte de a începe racordarea electrică convingeți-vă că alimentarea este oprită (decuplată). Cazanul este considerat consumator de mare putere, ca atare trebuie cablat cu mare atenție, cu respectarea tuturor cerințelor tehnice și normelor de securitate. Cititi cu atenție capitolele 2.2 și 2.3 referitor la cablare și siguranțe.

Cazanul trebuie legat la împământare.

Se desfilează cele două șuruburi ce fixează capacul din tabla aflat în partea inferioară stângă, după care se îndepărtează. Cablul de alimentare se leagă direct la bornele siguranței automate al cazanului SAC (2), iar împământarea se leagă separat la poziția (3). După ace legăturile sunt realizate capacul (1) se montează la loc.



Legarea alimentării la borne



Bornele și întrerupătorul SACR

Nota:

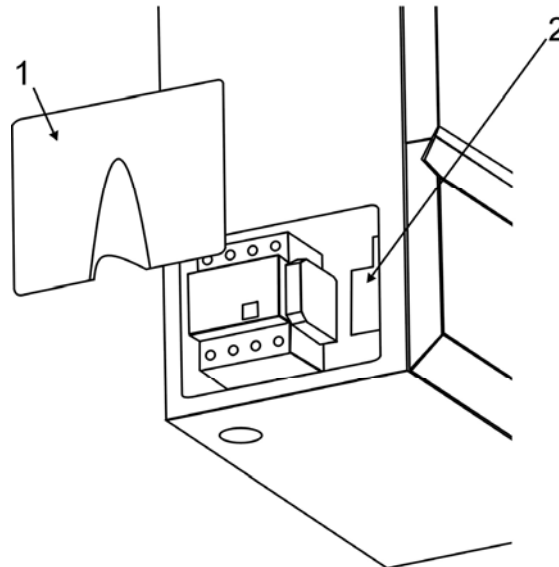
Cablurile de putere de la Ø6 mm la Ø20 mm trebuie conectate din partea stângă a cazanului și prin capacul (1), iar cablurile de alimentare mai mari de Ø20 mm se vor conecta din partea inferioară (4) prin intermediul unei presetupe.

Asigurați-vă că cablurile sunt bine fixate!

4.7. Conectarea senzorilor de temperatura

4.7.1. Accesul la bornele de conectare

Se desfileaza cele doua suruburi ce fixeaza capacul din tabla aflat in partea inferioara stanga, dupa care se indeparteaza. Cablul de alimentare se leaga direct la bornele sigurantei automate al cazanului SAC (2), iar in pamantarea se leaga separate la pozitia (3). Dup ce legaturile sunt realizate capacul (1) se monteaza la loc.



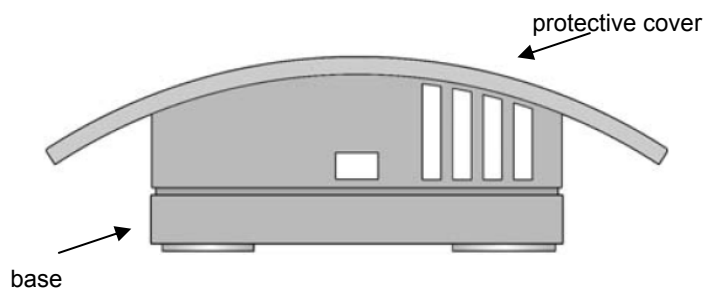
Accesul la bornele de conectare

4.7.2. Conectarea senzorului de temperatura exterioara

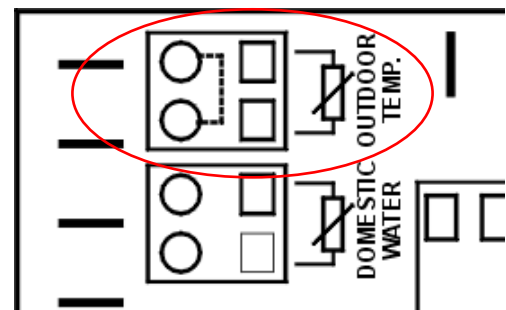
Aceasta operatie se poate realiza numai la cazanele tip Termo Extra optiunea C sau W, Termo Blok optiunea C si Termo Blok PTV.

Senzorul de temperatura exterioara (livrat cu cazanul) se va fixa pe peretele exterior al locuintei in loc ferit de soare, sau alte surse de caldura . Fixarea se va realize cu partea inferioara (base) in contact cu peretele si cu partea superioara in afara.

Conexiunea senzorului de temperature exterioara in cazan se realizeaza in punctele indicate (OUTDOOR TEMP.) unde este montat o rezistenta de testare pt. -13°C. Dupa instalare si testare se indeparteaza rezistenta si se fixeaza doar cablul (2 fire) senzorului.



Senzor de temperatura exterioara



Locul de conectare a cablului senzorului de temperatura exterioara

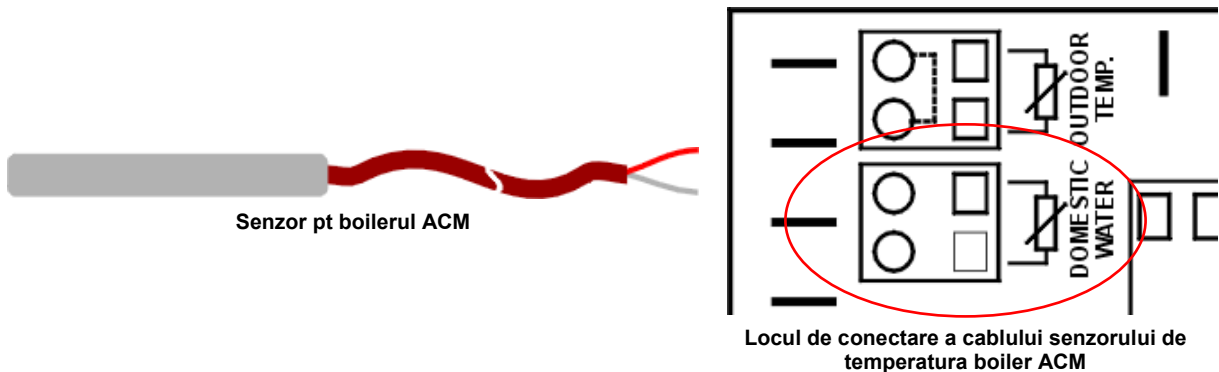
Nota:

Pentru conectarea senzorului de temperatura exterioara utilizati cablu bifilar de diametru 0.6 mm² la 1.5 mm².

4.7.3. Conectarea senzorului pentru boiler ACM

Aceasta operatie se poate realiza numai la cazanele tip Termo Extra optiunea C si Termo Blok PTV.

Senzorul pentru boilerul de ACM se livreaza impreuna cu cazanul. Trebuie montat astfel incat sa sesizeze temperature cat mai corecta a ACM din boiler. De regula toate boilerele sunt doate cu sensor, care se va inlocuii cu cel livrat cu cazanul, dar daca nu este senzor pe boilerul utilizat se va fixa senzorul pe corpul metallic al boilerului ACM, sub izolatia de polistiren.



Nota:

Pentru conectarea senzorului de temperatura boiler ACM utilizati cablu bifilar de diametru 0.6 mm² la 0.75 mm².

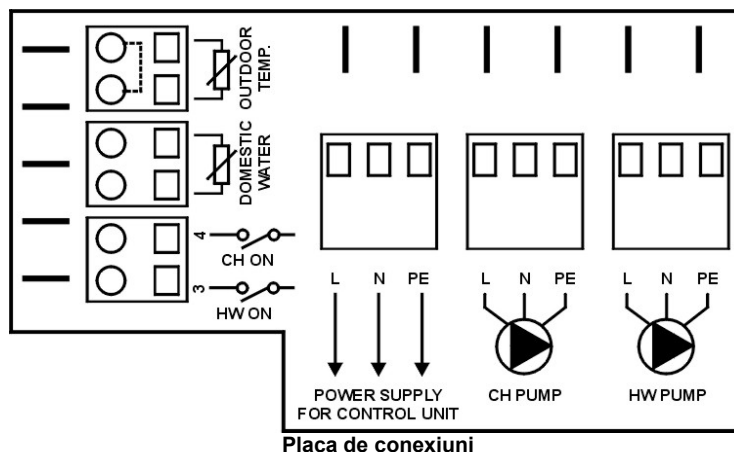
4.7.4. Conectarea termostatului de ambient

Termostatul de ambient se monteaza in punctele 3 si 4.

Deasemenea exista un scurt intre punctele 4 si L (unitatea de alimentare), care se va scoate in cazul utilizarii senzorului de temperature exterioara.

Nota:

Pentru alte informatii lecturati cele descries in capitolul 3.3



5. Verificari inainte de punerea in functiune

5.1. Verificarea sistemului de incalzire centrala

Verificati presiunea dupa umplere, acesta trebuie sa fie intre 1,2 si 1,5 bari cand apa este inca rece.

Dezaerati corespunzator sistemul de incalzire.

5.2. Verificari ale conexiunilor electrice Preliminary electrical check

Pentru cazane monofazice: For single phase system:

- Verificati daca cablul de alimentare este bine fixat in clemele sigurantei SAC
- Verificati prezenta tensiunii pe faza de intrare al SAC
- Masurati voltajul intre L si N, daca valoarea masurata este cu 10% peste normal, aparatul poate fi deteriorate

Pentru cazanele trifazice: For three phase system:

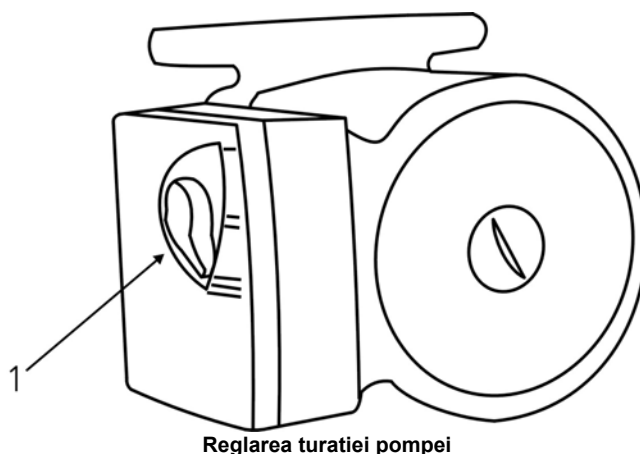
- Verificati daca cablul de alimentare este bine fixat in clemele sigurantei SAC
- Verificati prezenta celor trei faze pe bornele de intrare SAC
- Masurati tensiunea exacta intre: L1 – L2, L1 – L3, L2 – L3, L1 –N. Daca constatati lipsa tensiune pe vreuna din punctele masurate inseamna ca o faza lipseste, motiv pentru care elementele incalzitoare se pot deteriora. Masurati voltajul intre cele trei faze si nul, iar daca valoarea masurata este cu 10% peste normal, aparatul poate fi deteriorat

Pentru toate tipurile:

- Verificati daca cablajul si sigurantele utilizate corespund cerintelor descrise in 2.2. si 2.3.
- Testati siguranta automata a cazanului SAC prin apasarea butonului Test sau T
- Verificati protectorul la supratemperatura sa fie armat

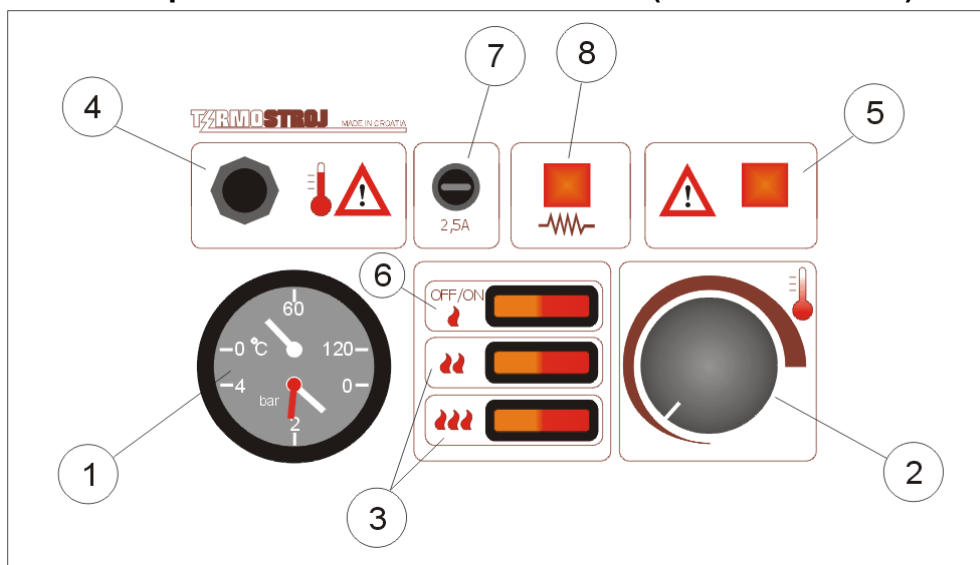
5.3. Verificarea pompei cazanului

Pentru modelele Termo Blok si Termo Blok PTV, deschideti cazanul prin indepartarea panoului frontal si daca este necesar sic el superior conform celor descrise in capitolul 2.4. Verificati butonul de reglaj a treptelor de viteze a pompei si fixate pe viteza dorita.



2. Utilizarea panurilor de comanda

2.1. Functionarea panoului de comanda standard (electro-mecanic)



Panou de comanda standard "electro-mecanic"

Componenta:

- 1 – Termomanometru
- 2 – Potentiometru de reglaj a temperaturii pe tur
- 3 – Comutatoare pentru treptele 2, 3
- 4 – Protector la supratemperatura actioneaza de la 115 °C
- 5 – Indicator prezenta aer (deasemenea indica tensiune prea scazuta in retea)
- 6 - Buton pornire/oprire centrala (cazan) (deasemenea porneste si treapta 1
- 7 – Siguranta fuzibila 2,5A pentru protectia pompei si componentelor electronice
- 8 – Semnalizare incalzire (functionarea rezistentelor)

Pornirea centralei (cazanului) pe incalzire

Centrala (cazanul) este pornit prin comutarea butonului (6) pe pozitia ON, astfel sistemul de incalzire centrala este pornit, si prima treapta de putere functioneaza. Actionand comutatoarele (3) putem pornii manual treptele 2 si 3. Centralele (cazanele) cu astfel de panou de comanda au pe comutatoarele (3) functie de pornire fina, respectiv functie de limitare a puterii cuplate. Daca centrala (cazanul) incalzeste semnalizarea (8) este aprinsa, iar daca elementele incalzitoare nu functioneaza atunci acesta este stins, dar lumina pe butonul ON/OFF este aprins, semnalizand functionarea cazanului in mod "stand by".

Reglarea temperaturii pe incalzire centrala

Reglarea temperaturii agentului termic pe turul centralei se poate realiza cu potentiometrul de reglaj (2). Acest potentiometru permite reglaj intre 20°C si 90°C. Temperatura recomandata pe turul cazanului este de 60°C (pozitia orei 12,00).

Semnalizare prezenta aer (5), lumina rosie

Daca apare aer in cazan se aprinde semnalizarea rosie (5) iar centrala (cazanul) se opreste din functionare. Astfel corpul centralei (cazanului) este protejat suplimentar impotriva functionarii uscate si a eventualei surincalziri ce ar putea duce la explozia corpului. Pentru eliminarea acestei probleme centrala (cazanul) se va dezaera complet. Daca aceasta operatie este efectuata corect centrala (cazanul) va relua functionarea corecta.

Scade tensiunea (5), lumina rosie

Daca tensiunea din retea scade sub 180V pe faza semnalizarea (5) se aprinde si centrala (cazanul) se opreste. Daca aceasta problema se elimina (creste tensiunea peste 180V) centrala trebuie sa reia functionarea corecta.

Protectia la supratemperatura actioneaza

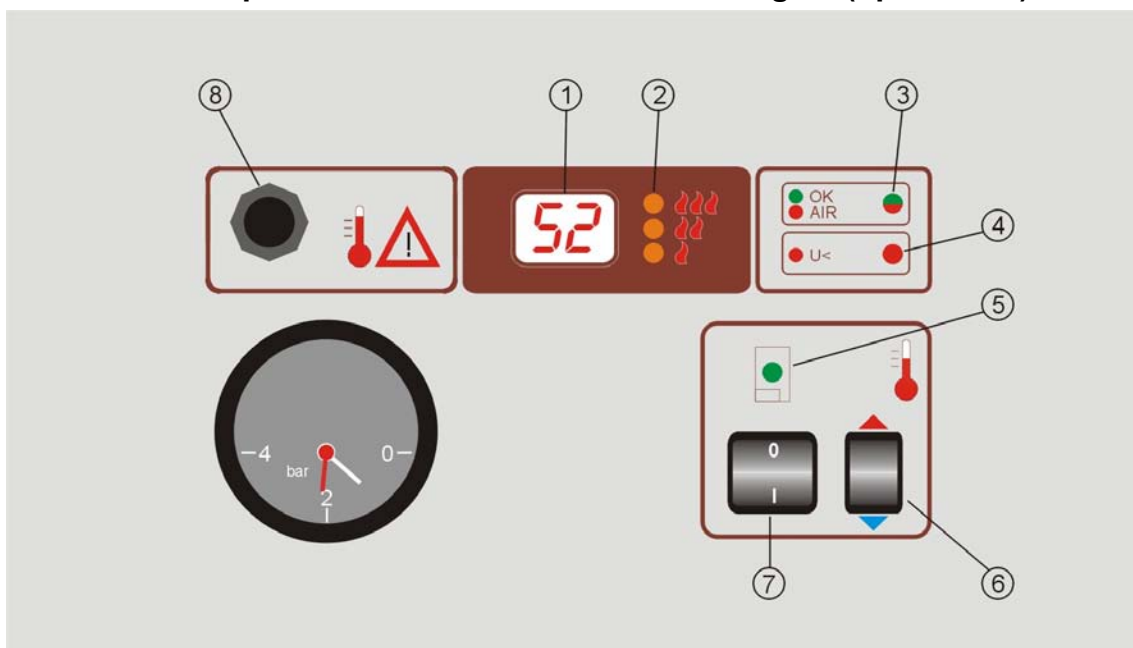
Protectorul la supratemperatura (4) se declanseaza in cazul cresterii rapide a temperaturii apei din cazan, caz in care opreste cazanul. Acest lucru se intampla la 115°C. In acest caz siguranta automata cu care este echipat centrala (cazanul) decupleaza oprind instantaneu tensiunea de alimentare a cazanului.

Pentru a repornii cazanul se desfileteaza capacul protectorului (4), se anclanseaza manual prin apasarea butonului rosu al acesteia, dupa care se actioneaza butonul de cuplare a sigurantei automate a centralei (SAC).

MENTIUNE:

Daca este termostat de camera legat la cazan, verificati daca este reglat pe temperature de lucru corespunzatoare, deasemenea verificati si bateriile termostatului

2.2. Functionarea panoului de comanda electronic-digital (optiunea E)



Panou de comanda electronic-digital

- | | |
|---|---|
| 1. Afisaj digital al temperaturii multifunctional (pentru temperature apei din cazan, ajustarea temperaturii) | 5. Semnalizare cazan pus sub tensiunen (led verde) |
| 2. Indicatorul functionarii treptelor de putere (1, 2, 3) | 6. Buton de reglare a temperaturii pe turul cazanului |
| 3. Indicator luminos pentru prezenta aer in cazan (lumina rosie) | 7. Buton pornit/oprit cazan |
| 4. Semnalizatorul tensiunii de alimentare prea scazute (lumina rosie) | 8. Protector la supratemperatura |

Pornirea centralei (cazanului) pe incalzire centrala

Centrala se porneste prin actionarea butonului (7), dupa care se regleaza cu (6) temperature de lucru dorita. In timpul reglarii temperaturii de lucru a cazanului cu (6) exista o marja de 5 secunde in care apare afisata temperatura reglata, sau cea care se doreste a se atinge. Dupa trecerea celor 5 secunde apare temperatura reala actuala a apei din cazan. Deasemenea ledul 5 clipeste pana ce temperatura reala ajunge la valoarea reglata (dorita).

Prezenta aer in centrala (cazan), indicator (3) rosu

In cazul existentei, sau aparitiei de aer in centrala (cazan), acesta se opreste, indicatorul (3) semnalizand culoarea rosie. Repornirea cazanului se realizeaza automat prin dezaerarea cacesteia.

Scade tensiunea de alimentare (4) lumineaza rosu

Aceasta avarie apare daca tensiunea din retea este sub 180V/faza

Oprirea cazanului este pentru a proteja componentele sale de deteriorare la lucrul la tensiuni scazute.

Daca tensiunea revine la parametrii normali cazanul reporneste si functioneaza corespunzator.

Protector la supratemperatura (8)- declansat

Acesta protejeaza cazanul impotriva cresterilor bruste de temperature, la peste 115°C.

La actionarea acesteia se intrerupe si alimentarea cazanului prin decuplarea SAC. Pentru a repornii este necesar cuplarea protectorului, precum si cuplarea SAC.

2.3 Functionarea panourilor de comanda electronice (optiune C, W si pentru modele Termo Blok PTV)

2.3.1. Generalitati

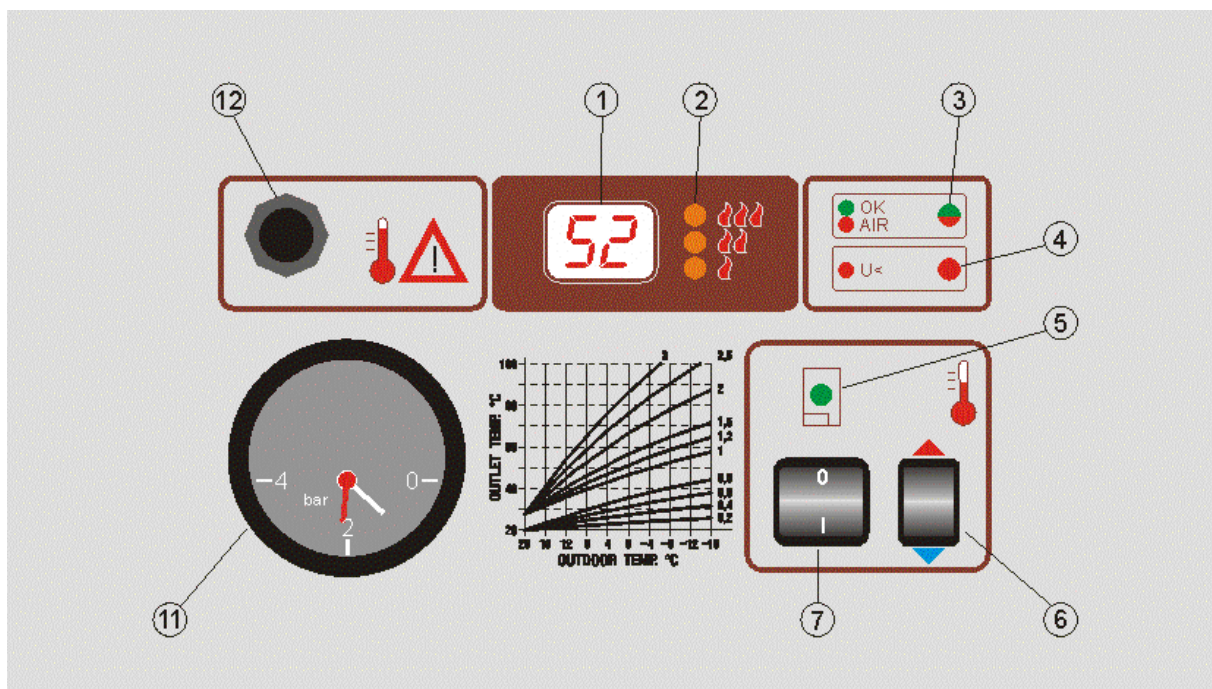
Referitor la temperaturile de operare, pentru incalzire cu radiatoare valoarea maxima este de 90°C si pentru incalzirea prin pardoseala 50°C.

Reglajul de fabrica pentru curba de incalzire cu radiatoare este de 1.5.

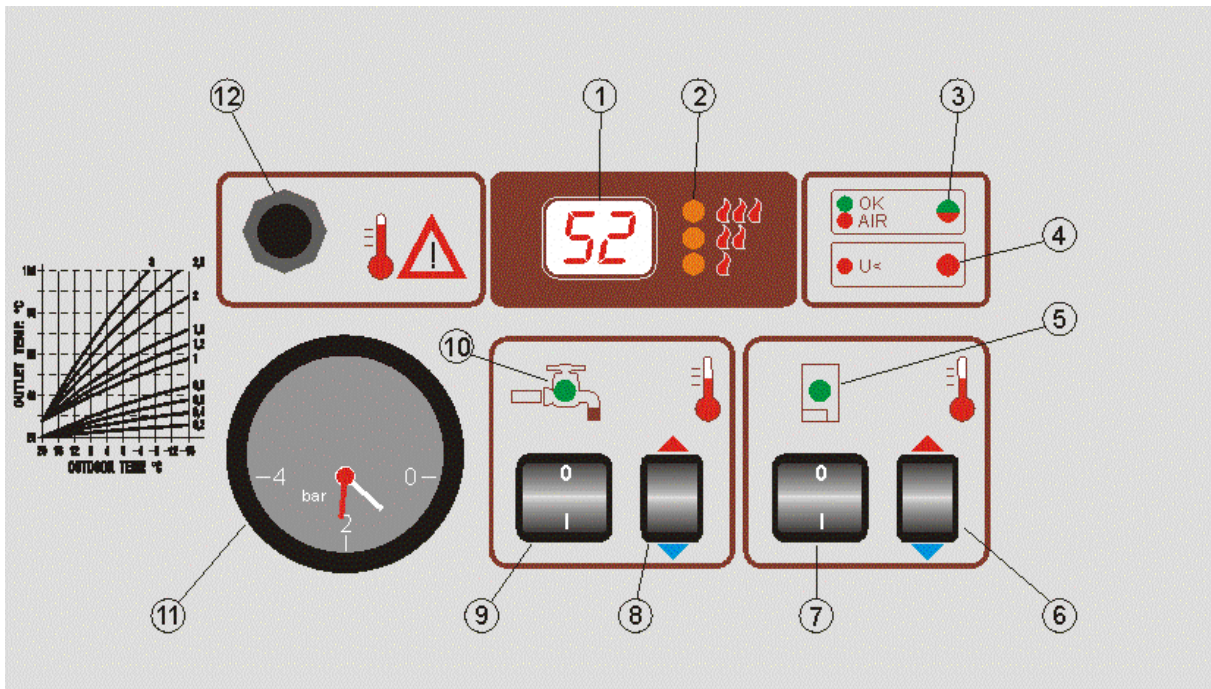
Reglajul de fabrica pentru curba de incalzire prin pardoseala este de 0.6.

Referiri la modul de lucru cu curbele de incalzire si modificarea acestora se gasesc in capitolele anterioare: 1,4 si 1.5, capitolul 1.6 legat de protectia la inghet,

Deasemenea se tine seama de cele ce vor fi descrise in capitolul 4.8, referitor la modul de selectare a curbelor de incalzire.



Panou de comanda electronic cu reglaj de temperatura externa



Panou de comanda electronic cu reglaj de temperatura exterioara si comanda ACM utilizabil la modelele Termo Extra si Termo Blok PTV

1. Pe afisajul panoul de comanda in afara de temperatura setata si cea reala, mai pot aparea urmatoarele semnalizari:

- P1 – protectia antiinghet pentru ACM este activata
- P2 – protectia antiinghet pentru agentul termic de incalzire este activata
- o1 sau c1 – senzorul de temperatura a cazanului nu este conectat sau este in scurt
- o2 sau c2 – senzorul de temperatura exterioara nu este conectat sau este in scurt
- o3 sau c3 – senzorul de temperatura a ACM nu este conectat sau este in scurt

2. Leduri de semnalizare pentru trepte de putere

Treptele de putere ce incalzesc simultan este indicat de semnalul luminos a ledurilor amplasate langa indicatorul treptelor I, II si III

3. Led semnalizare OK/aer in cazan

Daca cazanul este dezaerat corespunzator este aprins ledul verde (pozitia OK), daca nu este dezaerat corespunzator, sau apare aer in cazan in timpul functionarii se va aprinde ledul rosu (pozitia AIR) deasemenea oprind si cazanul. In timpul dezaerarii daca sa eliminate aerul din cazan se stinge ledul rosu si se aprinde cel verde.

4. Led semnalizare tensiune de alimentare scazut

Acest led rosu se aprinde daca tensiunea de alimentare este foarte scazuta (sub 170V) si pune in pericol componentele aparatului. La aprinderea acestui led cazanul se opreste.

5. Ledul de semnalizare a agentului termic (incalzire)

Indica functionarea pompei de circulatie a ramurii de incalzire, deasemenea indica si faptul ca termostatul de camera are contactele incise si agentul termic din cazan este incalzit.

6. Buton de reglaj a caracteristicilor agentului termic de incalzire

7. Comutator incalzire pornit/oprit (on/off)

8. Buton de reglaj a caracteristicilor ACM

9. Comutator ACM pornit/oprit (on/off)

10. Ledul de semnalizare a functionarii ACM

Indica functionarea pompei de circulatie a ramurii de ACM.

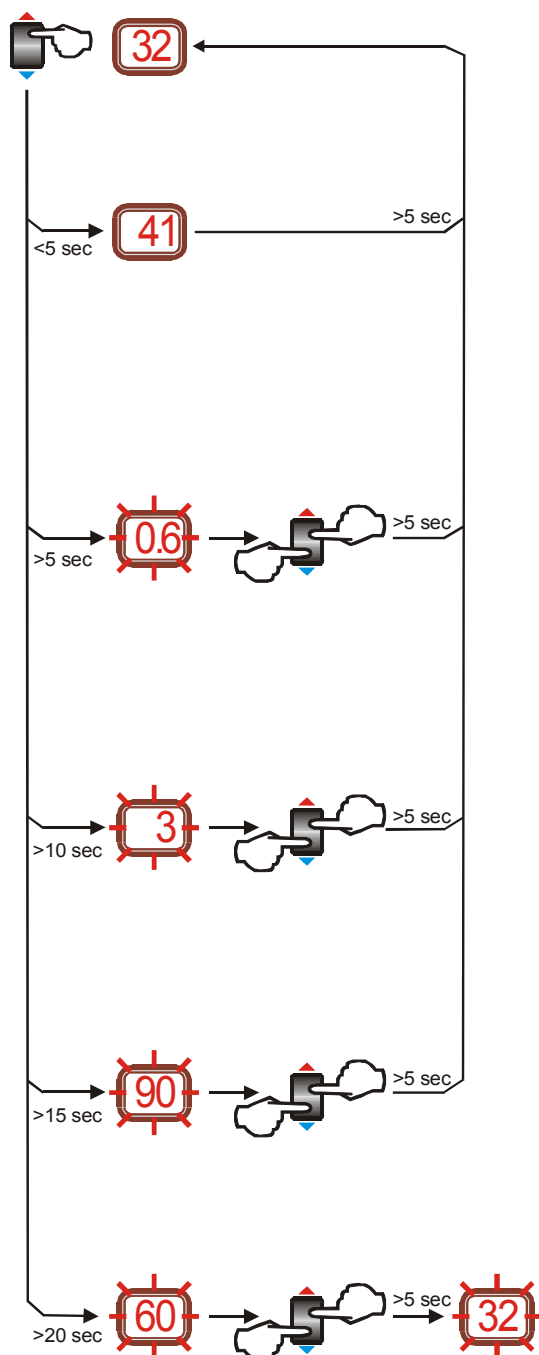
11. Manometru (pentru presiunea agentului termic)

12. Protector la supratemperatura

INSTRUCTIUNI DE MONTAJ SI PUNERE IN FUNCTIUNE

Ne rezervam dreptul de a efectua modificari tehnice

2.3.2. Functii de incalzire centrala



Afisajul temperaturii dorite (reglate) in cazan

Prin apasarea butonului (6) utilizatorul poate vizualiza temperatura dorita in cazan.

Pe afisaj apare temperatura apei ce se doreste a se atinge in cazan. Valoarea aceasta este aratata timp de 5 secunde dupa care dispare si apare valoarea reala actuala a temperaturii agentului termic.

Modul de selectare a curbelor de incalzire si corectarea acestora

Prin apasarea butonului (6) utilizatorul poate intra in meniul de selectare a curbelor de incalzire.

Pe afisaj apare palpat numărul curbei selectate, acesta fiind de la 1 la 3 pentru incalzire cu radiatoare si de la 0.2 la 0.9 pentru incalzire prin pardoseala

Apasand succesiv butonul apare simbolul curbelor pasind inainte cu 0.1 conform schemei de pe panou. Daca vreme de mai mult de 5 secunde butonul nu este actionat ramane setata ultima curba aparuta incisa pe afisaj.

Limitarea puterii maxime de functionare

Prin apasarea butonului (6) utilizatorul poate limita puterea de functionare a cazanului.

Se poate selecta 1, 2 sau 3, acestea reprezentand si cele trei trepte de putere. Daca vreme de mai mult de 5 secunde butonul nu este apasat ramane reglata treapta ultimo aparuta pe afisaj.

Cazanele de la 6 la 16 kw au doar doua trepte de putere.

Limitarea temperaturii maxime a agentului termic de incalzire

Prin apasarea butonului (6) utilizatorul poate limita temperatura maxima a agentului termic de incalzire

Dupa apasare apare palpat pe afisaj temperatura maxima reglata din fabrica, aceasta valoare poate fi crescuta prin apasare in sus a butonului, daca timp de mai mult de 5 sec nu este apasata tasta ramane activata pentru ultima valoare afisata.

Aceasta temperatura este cea mai mare ce se poate atinge pentru curba de incalzire selectata.

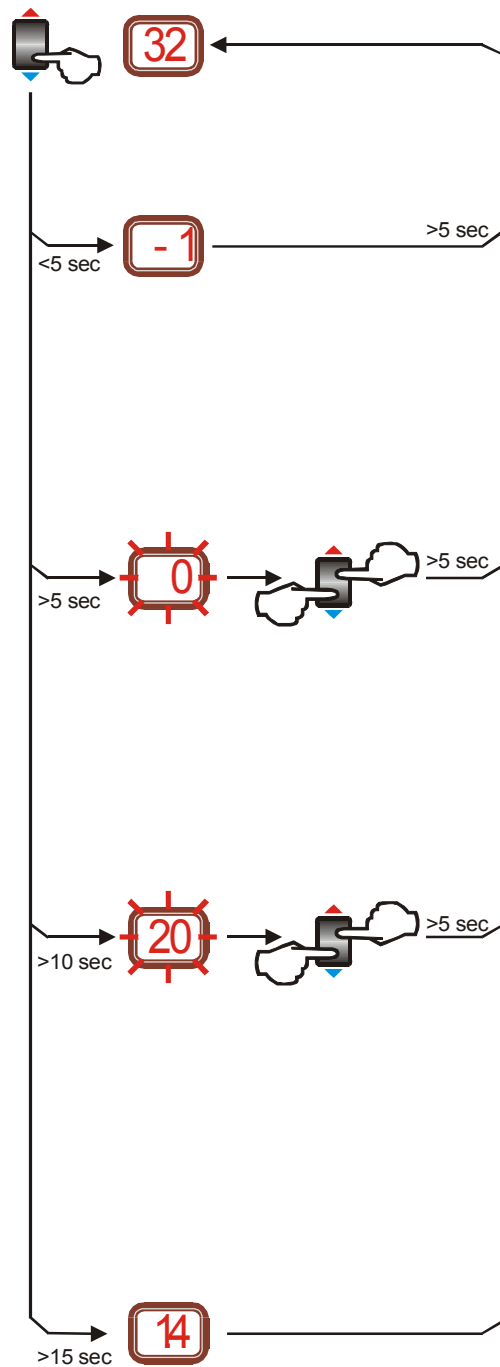
Selectarea manuala a temperaturii de lucru a cazanului

Prin apasarea tastei (6) utilizatorul poate programa temperatura agentului termic de incalzire fara a tine seama de curba de incalzire setata in prealabil.

Temperatura dorita (programata) incepe sa clipeasca, prin apasarea tastei in jos au in sus se poate seta temperatura. Daca butonul nu este apasat dupa minim 5 sec ultima temperatura setata ramane activata.

Daca temperature agentului termic a fost setat manual, atunci modul de functionare cu curbele de incalzire este dezactivat. Pentru a revenii la acest mod de lucru cazanul trebuie oprit din butonul ON/OFF si repornit.

Continuare...



Afisarea temperaturii externe

Prin apasarea tastei (6) se poate vizualiza temperatura exterioara.

Aceasta temperature este afisata vreme de 5 sec dupa care va aparea temperature agentului termic din cazan.

Modificari ale "nivelului curbei offset" fata de cea setata

Prin apasarea tastei (6) utilizatorul poate intra in meniul de selectare a curbelor de incalzire.

Pe afisaj va apare simbolul curbei setate si posibilitatea de a intervenii prin modificarea nivelului. Acesta se realizeaza din grad in grad.

Reglajul de fabrica pentru "offset" este 0°C.

Gama posibila de modificare este de la -9 la +20°C.

Daca vreme mai mult de 5 sec tasta nu se apasa valoarea de modificare "offset" ramane activata.

Setarea temperaturii minime a agentului termic din cazan

Prin apasarea tastei (6) se poate seta temperature minima a agentului termic din cazan.

Reglajele din fabrica sunt 27°C pentru incalzire cu radiatoare.

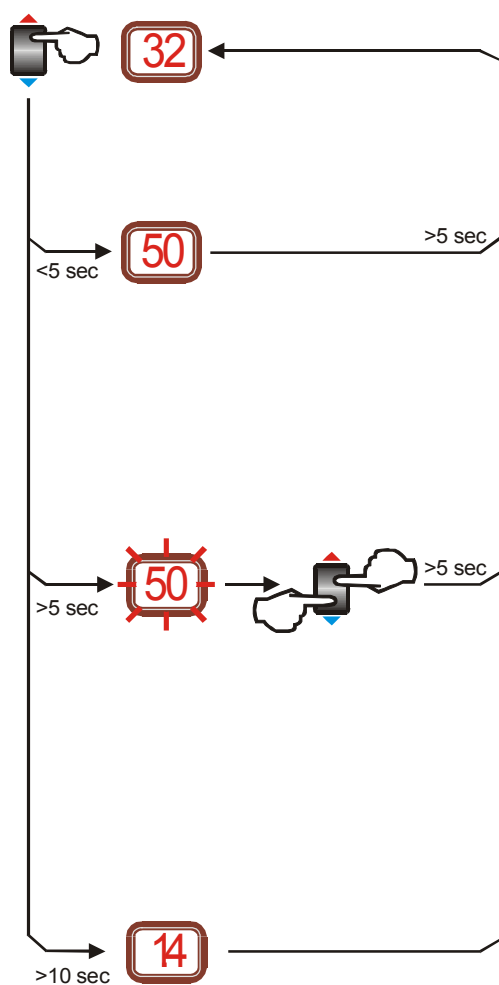
20°C pentru incalzire prin pardoseala.

Prin apasarea tastei utilizatorul poate seta temperature pe o scara de la 10 la 50°C prin pasi de cate 1°C. Daca tasta nu se apasa dupa 5 sec ramane setat ultima valoare selectata.

Versiunea de softwer si anularea setarilor de fabrica

Apasand tasta (6) mai mult de 15 sec. indicatorul va arata versiunea softwerului si setarile de fabrica vor fi anulate.

2.3.3. Funcții pentru apa caldă menajera (panoul de control tip 2)



Afișarea temperaturii dorite a apei menajere

Prin apăsarea butonului (8), mai puțin de 5 sec LED-ul va afișa temperatura dorită a apei menajere. Valoarea este afișată timp de 5 s, după care se va arăta temperatura reală a apei din cazan.

Setarea temperaturii dorite a apei menajere

Prin apăsarea butonului (8) utilizatorul poate accesa meniul temperaturii apei menajere.

Temperatura dorită în compartimentul apei menajere este afișat pâlpâind.

Prin apăsarea butonului (8) valoarea temperaturii apei menajere se schimbă din 1 în 1. Dacă butonul nu se ține apăsat mai mult de 5s valoarea afișată va deveni valoarea dorită.

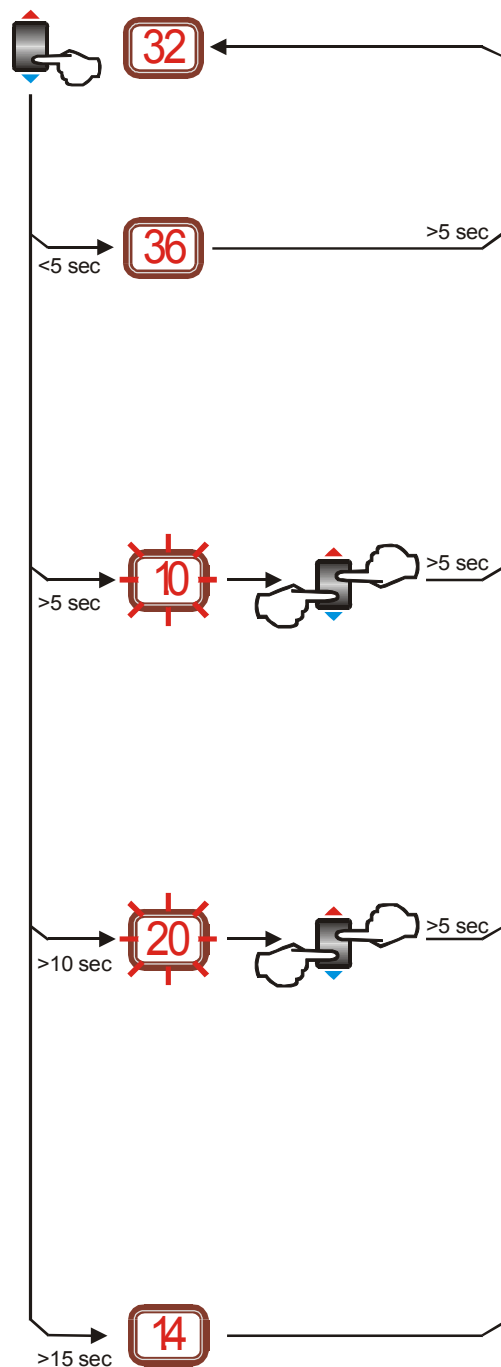
Reglaj posibil de la 10°C până la 65°C.

Reglajul de fabrica este de 50°C.

Afișarea versiunii software și resetarea reglajelor de fabrica

Prin apăsarea butonului (8) mai mult de 15 sec, LED-ul va afișa versiunea software și conduce la resetarea reglajelor de fabrica.

Continuare...



Afișarea temperaturii curente în compartimentul de apă menajeră

Prin apăsarea butonului (8) utilizatorul poate selecta afișarea temperaturii curente în compartimentul de apă menajeră. Valoarea este afișată timp de 5 s, după care se va afișa temperatura reală a apei în cazan.

Setarea unui timp de funcționare adițional pentru pompa de apă menajeră

Prin apăsarea butonului (8) utilizatorul poate seta timp de funcționare adițional pentru pompa de apă menajeră.

Pe afișaj pâlpâie timpul pentru funcționare suplimentară a pompei de circulație pentru apă caldă menajeră.

Prin apăsarea butonului afișarea timpului se schimbă din unitate în unitate de la 0.1 min până la 19 min.

Dacă butonul nu se ține apăsat mai mult de 5s, valoarea afișată devine timpul de funcționare adițional a pompei de circulație pentru apă caldă menajeră.

Reglajul de fabrică este de 1 minut.

Setarea temperaturii stand-by în interiorul cazanului

Prin apăsarea butonului (8) utilizatorul poate seta temperatura stand-by în interiorul cazanului.

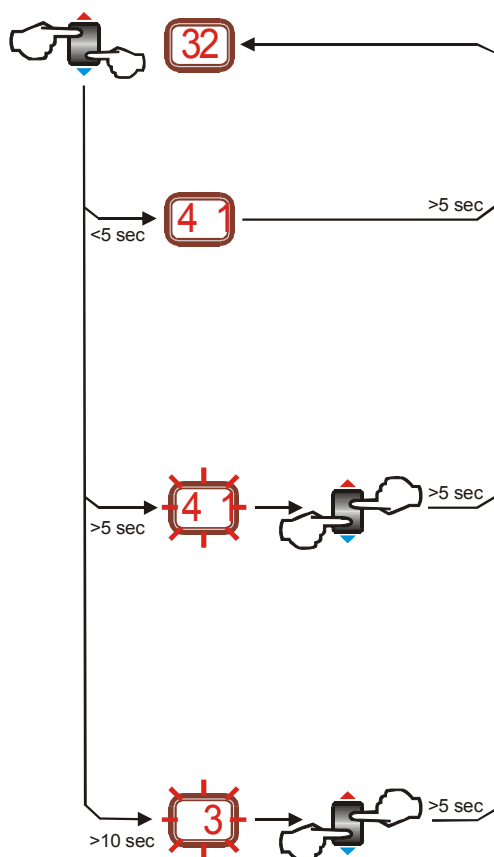
LED-ul va arăta temperatura stand-by curentă în cazan.

Prin apăsarea butonului (8) se va schimba temperatura din 1 în 1 de la 10°C până la 50°C. Dacă butonul nu se ține apăsat mai mult de 5s valoarea afișată va deveni noua temperatură stand-by în cazan.

Afișarea versiunii software și resetarea de fabricație

Prin apăsarea butonului (8) mai mult de 15 sec, LED-ul va arăta versiunea software și conduce la resetarea reglajelor de fabrica.

2.3.4. Funcțiunile de încălzire centrala fara functia de curbe de incalzire



Afișarea temperaturii dorite în cazan

Prin apăsarea butonului (6), mai puțin de 5 sec LED-ul va arăta temperatura dorită în cazan. Valoarea este afișată timp de 5 s, după care se va afișa temperatura reală a apei în cazan.

Setarea temperaturii dorite în cazan

Prin apăsarea butonului (6) utilizatorul poate accesa meniul temperaturii a cazanului.

Temperatura dorită este afișat pâlpâind.

Prin apăsarea butonului (6) SUS sau JOS temperatura dorită poate fi setată cu un pas de 1°C.

Dacă butonul nu se ține apăsat mai mult de 5s valoarea de pe afișaj devine temperatura dorită.

Reglaj posibil de la 20°C până 90°C pentru încălzire cu radiatoare.

Reglaj posibil de la 15°C până 45°C pentru încălzire în pardoseală.

Limitarea puterii maxime a cazanului

Prin apăsarea butonului (6) utilizatorul poate limita treapta de putere.

Prin apăsarea butonului se poate selecta treapta de putere 1 2 sau 3. Dacă butonul nu se ține apăsat (6) mai mult de 5 sec. Treapta de putere selectată va deveni activă.

Cazanele de la 6 până la 16 kW au numai două trepte de putere.

3. Întreținere

3.1. Verificare periodică

Recomandăm verificarea aparatului odată pe an de către un service autorizat. (Înainte de sezonul rece). Acest serviciu nu este inclus în garanție. Pe durata verificării toate racordurile de apă și electricitate trebuie strânse, sistemul trebuie ventilat și – dacă este necesar – umplut cu apă, ventilele și funcționarea generală a cazanului trebuie verificate.

Supapa de siguranță trebuie verificat odată pe an (înainte de începerea sezonului rece) pentru a asigura o funcționare corespunzătoare și a evita eventuale creșteri de presiune necontrolate.

Dacă cazanul nu este conectat la termostat de cameră sau este scos din funcțiune pe timpul iernii există pericolul de înghețare a sistemului.

În acest caz sistemul trebuie umplut cu antigel pentru instalațiile de încălzire, dacă acest lucru nu este posibil apa trebuie scoasă din sistem.

3.2. Curățire

Pentru curățirea cazanului nu este permis folosirea agenților chimici agresivi cum ar fi gasolina, kerozina sau solvenți.

Pentru curățirea exteriorului pot fi folosite soluții de curățat obisnuite sau chiar detergent de vase. Panoul de comanda trebuie curățat cu o cârpă uscată sau semiudă(nu udă), pentru a evita accesul apei în interiorul ei.

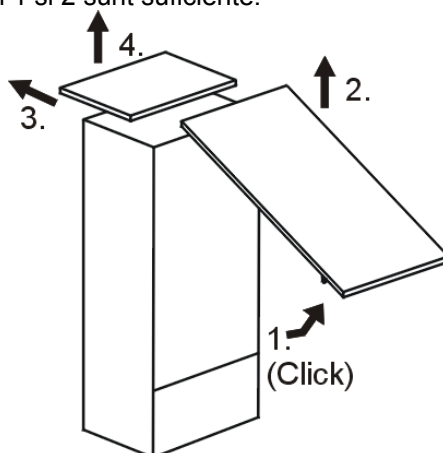
3.3. Sistemul de încălzire centrală

Dacă cazanul nu este conectat la termostat de ambient, respectiv cazanul nu este cu panou de comandă cu opțiunea C sau W și nu este pornit pe perioada de iarnă există pericolul de îngheț al apei din sistem și din cazan. În acest caz se va introduce în agentul termic antigel pentru instalații, sau sistemul se va golii.

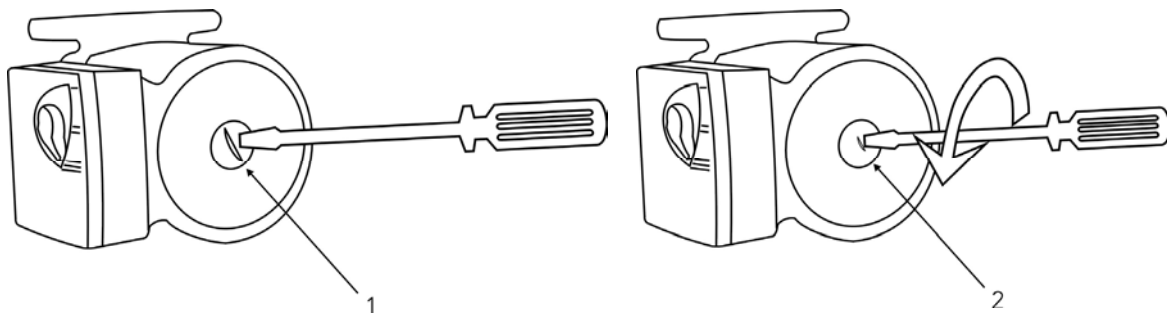
Presiunea de lucru recomandată în sistemul de încălzire centrală este 0,15 mpa (1,5 bar), iar presiunea maximă de 0,25 mpa (2,5 bar).

3.4. Pornirea manuală a pompei

Pentru a avea acces la pompa de circulație trebuie îndepărtat panoul frontal conform schemei de mai jos. În majoritatea cazurilor pașii 1 și 2 sunt suficiente.



Pentru pornirea pompei trebuie scos dopul de protecție de pe partea exterioară a pompei (1) sub care există o axă cu loc pentru șurubelniță. Se rotește pompa cu șurubelnița de mai multe ori(2) în direcția indicată de săgeata de pe pompă și se pornește cazanul din nou.



Când pompa pornește, trebuie selectată temperatura apei funcționale și a ACM. Pentru încălzirea centrală temperatura optimă este între 60 - 70°C.

Dacă cazanul este conectat la termostat de cameră , temperatura dorită se ajustează conform instrucțiunilor producătorului termostatului.

4. Descrierea posibilelor defectiuni in functionare

DEFECTIUNE	CAUZA POSIBILA	MOD DE REPARARE
- La pornirea cazanului, nu apare tensiune de alimentare pe panoul de comanda	<ul style="list-style-type: none"> - este intrerupta alimentarea de la retea pe una sau mai multe faze - siguranta fuzibila de 2,5A de pe panoul de comanda este arsa - siguranta automata a cazanului SAC este deconectata 	<ul style="list-style-type: none"> - inlocuiti siguranta si verificati motivul arderii ei - contactati personal autorizat pentru service pentru a rezolva problema
- La cuplare se indica prezenta tensiune, dar cazanul nu incalzeste	<ul style="list-style-type: none"> - verificati setarea termostatului de ambient, - protectorul la supratemperatura este declansat - protectorul de "prezenta aer" in cazan nu permite pornirea elementelor incalzitoare, - buton de pornire defect, - reglajul de temperature propriu al cazanului defect, - elementele incalzitoare sunt intrerupte (sau arse) 	<ul style="list-style-type: none"> - verificati setarile termostatului de ambient si bateriile, - dezaerati cazanul pana se stinge indicatorul "aer in cazan"
- Temperatura reglata pe cazan apare atinsa, totusi radiatoarele nu incalzesc	<ul style="list-style-type: none"> - pompa de circulatie nu lucreaza, - este aer in instalatia de incalzire 	<ul style="list-style-type: none"> - porniti pompa manual (capitolul 3.4)
- Cazanul nu incalzeste suficient	<ul style="list-style-type: none"> - lipseste o faza a alimentarii, - nu este pornita treapta a II-a, sau a II-a manual, - comutatorul de treapta este defect, - o parte a elementelor incalzitoare este intrerupta sau arsa 	<ul style="list-style-type: none"> - verificati siguranta fuzibila de pe panoul de comanda, - contactati personal autorizat pentru service pentru a rezolva problema
- In timpul functionarii sunetul releelor de comutare se aude (interferenta radio sau TV)	<ul style="list-style-type: none"> - tensiune prea scazuta in retea - releu defect 	<ul style="list-style-type: none"> - contactati personal autorizat pentru service pentru a rezolva problema
- la reglarea potentiometrului termostatului de lucru, aparatele radio si TV din incinta sunt bruiate	<ul style="list-style-type: none"> - thermostat de lucru defect, - protectie la interferenta defecta (RC – protectie unde radio) 	<ul style="list-style-type: none"> - contactati personal autorizat pentru service pentru a rezolva problema
- in timpul functionarii se aude un zgomot mormait	<ul style="list-style-type: none"> - sistemul nu este dezaerat corespunzator, - rezistenta electrica defecta 	<ul style="list-style-type: none"> - dezaerati sistemul - contactati personal autorizat pentru service pentru a rezolva problema
- presiunea variaza in tot sistemul de incalzire	<ul style="list-style-type: none"> - vas de expansiune defect, - presiunea in vasul de expansiune prea mare ori prea mica 	<ul style="list-style-type: none"> - contactati personal de service autorizat pentru solutionarea problemei

- temperature de lucru este mai mare decat cea reglata si termostatul de siguranta este cuplat	- contactoare defecte - senzorul de temperature defect	- contactati personal de service autorizat pentru depistarea cauzei si solutionarea problemei
- siguranta automata a cazanului SAC se deconecteaza	- rezistenta defecta, - umiditate (condens) pe conductor, - termostatul de siguranta este activate	- verificati eventuale neetanseitati (scurgeri), - contactati personal de service autorizat pentru depistarea cauzei si solutionarea problemei
- siguranta automata a cazanului SAC nu poate fi resetat	- termostatul de siguranta este activate	- restate termostatul de siguranta, dupa care apasati (resetati) dispozitivul RCCB - contactati personal de service autorizat pentru solutionarea problemei