

SWP N – boiler cu 1 serpentină pentru pompe de căldură

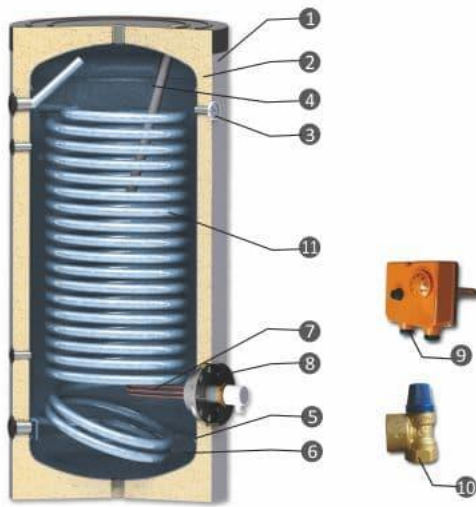


Boilerele SWP N sunt boilere de sol, cu o serpentină, destinate preparării apei calde menajere cu ajutorul agentului termic furnizat de o sursă de energie termică. Schimbătorul de căldură este de tip serpentină cu suprafață mare de schimb de căldură ceea ce îl face utilizabil în sistemele de încălzire cu pompă de căldură sau în locații în care este un număr mare de consumatori de apă caldă menajeră.

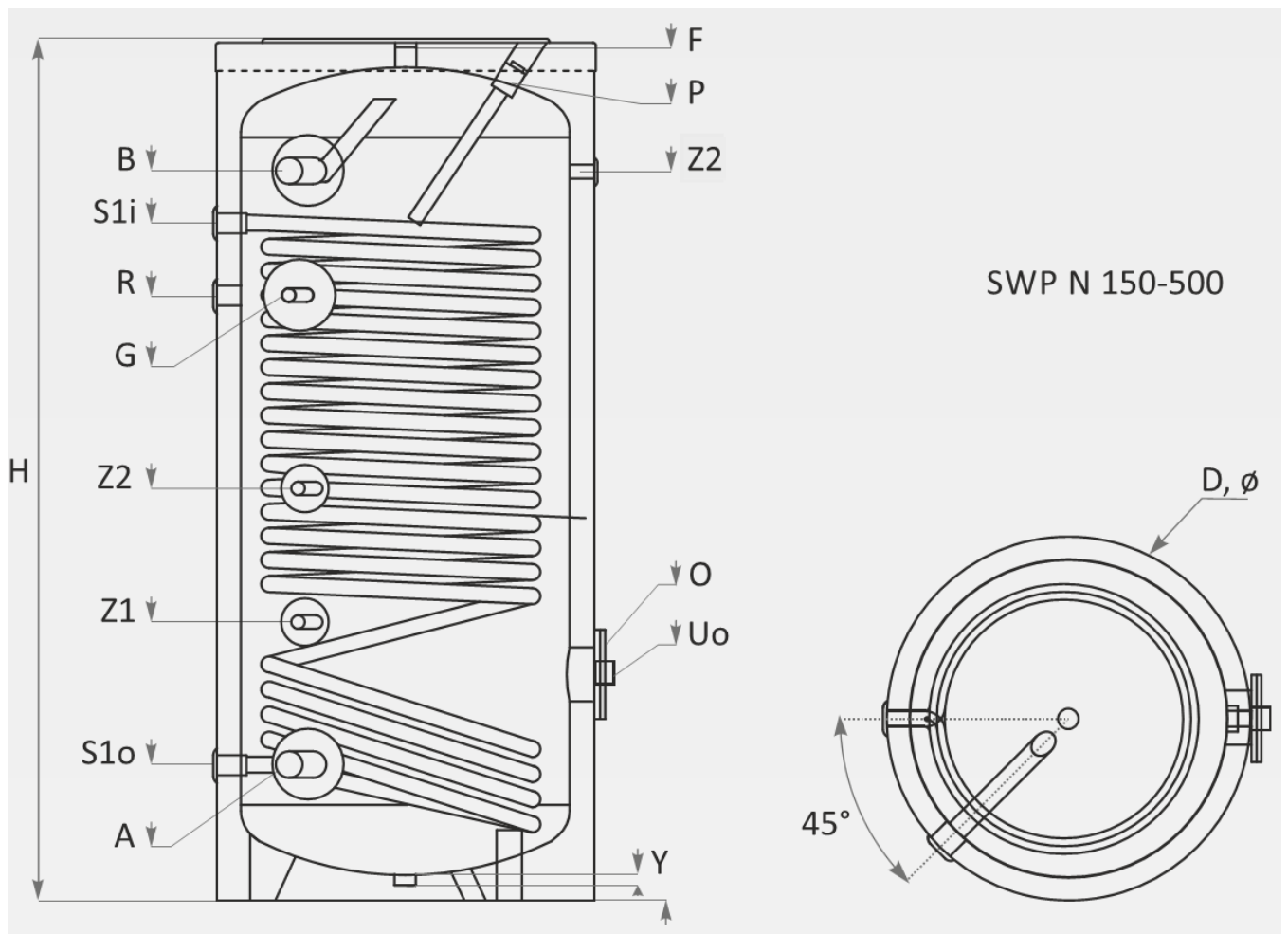
CARACTERISTICI CONSTRUCTIVE

- Eficiență energetică înaltă datorită serpentinei cu suprafață de schimb de căldură mare
- Izolație din poliuretan cu grosimea de 50 mm îmbrăcată cu PVC de culoare RAL 9006
- Protecție anti-coroziune cu email pe bază de titan și anod din magneziu
- Toate racordurile sunt cu filet interior dispuse la 45°
- Prevăzut cu orificiu de vizitare
- Clasă energetică C
- Presiune maximă de lucru rezervor: 10 bar
- Presiune de încercare a rezervorului: 15 bar
- Temperatură maximă de lucru rezervor: 95°C
- Presiune maximă de lucru serpentină: 16 bar
- Presiune de încercare serpentină: 25 bar
- Temperatură maximă de lucru serpentină: 110°C

SWP N – boiler cu 1 serpentină pentru pompe de căldură



1. Înelitoare estetică din PVC de culoare RAL 9006
2. Termoizolație din poliuretan rigid
3. Anod din magneziu
4. Termometru
5. Rezervor din oțel
6. Email pe bază de titan
7. Rezistență electrică (opțională)
8. Orificiu de vizitare cu flanșă
9. Termostat de imersie cu dublă protecție (opțional)
10. Supapă de siguranță 8 bar
11. Serpentină



SWPN		150	200	400	500
Capacitate	litri	150	200	400	500
Înălțime	mm	1070	1340	1470	1720
Diametru	mm	560	560	750	750
Suprafață serpentină	m ²	1,4	1,9	2,8	3,3
Volum agent termic serpentină	litri	8,6	11,7	17,2	20
Putere termică serpentină	kW	40,4	51	75	84
Pierdere de presiune pe serpentină	mbar	120	150	600	710
Greutate	kg	70	90	165	190
Racorduri și cote					
S1o - racord retur agent termic serpentină = 1"	mm	182	182	270	270
S1i - racord tur agent termic serpentină - 1"	mm	872	1122	1210	1350
A - intrare apă rece	racord	1"	1"	1 1/4"	1 1/2"
	cotă	mm	182	182	270
B - ieșire apă caldă	racord	1"	1"	1 1/4"	1 1/2"
	cotă	mm	895	1160	1240
F - aerisire - 1"	mm	1070	1340	1460	1710
G - racord termostat - 1/2"	mm	697	697	1054	1206
O - flanșă orificiu de vizitare	Ø flanșă	mm	180		
	Ø orificiu	mm	110		
	cotă	mm	309	309	450
P - racord anod magneziu - 1 1/4"	mm	1070	1340	1318	1568
R- recirculare	racord	3/4"	3/4"	1"	1"
	cotă	mm	652	922	1105
U - racord rezistență electrică - 1 1/4" (opțională)	mm	309	309	450	450
Y - racord golire - 1"	mm	30			
Z1 - racord senzor - 1/2"	mm	410	410	560	560
Z2 - racord senzor - 1/2"	mm	868	1138	1152	1453