

# SISTEM SOLAR PRESURIZAT CU HEAT-PIPE SONTEC CPS 58/1800

---

Manual de instalare și utilizare



**Notă:** citiți cu atenție prezentele instrucțiuni înainte de montarea și utilizarea sistemului solar

# MANUAL INSTALARE

## SISTEM SOLAR PRESURIZAT PENTRU APĂ CALDĂ MENAJERĂ

### DESCRIERE GENERALĂ A SISTEMULUI SOLAR PRESURIZAT PENTRU APĂ CALDĂ MENAJERĂ

Panourile solare presurizate CPS sunt panouri care se folosesc la prepararea apei calde menajere. Ele sunt realizate dintr-un rezervor și tuburi vidate de tip heat-pipe. Tuburile vidate preiau energia termică a soarelui pe care o transferă apei din rezervor.

Spre deosebire de sistemele nepresurizate, aceste panouri solare lucrează la presiunea rețelei, nu este nevoie ca ele să fie instalate la înălțime pentru a se asigura presiune la consumator și pot fi folosite pe toată perioada anului.

Sunt ușor de instalat, fără întreținere, nu folosesc energie electrică (cu excepția rezistenței electrice) și au un randament foarte bun. Fiecare tub lucrează independent.

### PRINCIPIU DE FUNCȚIONARE

Panoul solar cu tuburi vidate este cel mai eficient tip de panou solar termic. Acest panou este adecvat pentru utilizarea în zone cu climă caldă sau temperată, în cazurile în care se dorește apă caldă cu temperaturi cuprinse între 50-75°C. Stratul selectiv cu 3 nivele de absorbție al tuburilor vidate captează energia solară cu pierderi de căldură foarte mici chiar și la temperaturi exterioare negative.

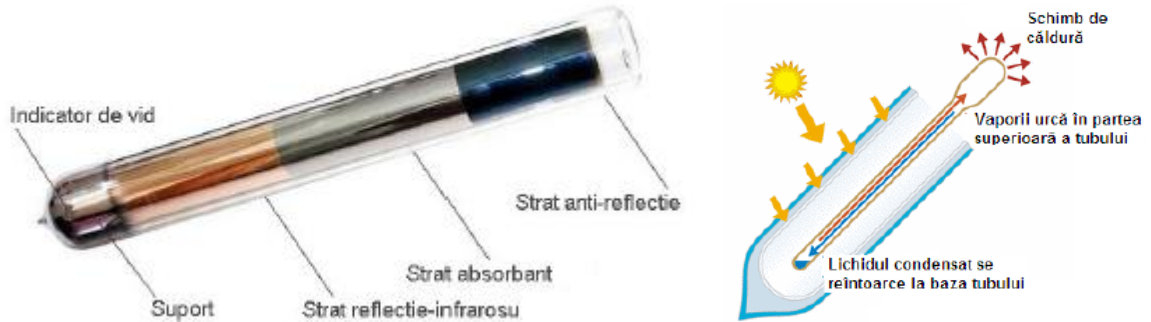
Fiecare tub funcționează independent iar deteriorarea unui tub nu duce la nefuncționarea sistemului solar ci doar la reducerea capacității de absorbție solară și a capacității de încălzire.

Colectorul solar cu tuburi vidate poate fi utilizat la sisteme de încălzire a apei în locuințe individuale, aplicații comerciale sau industriale. Calitatea apei introduse în recipientul din inox trebuie să respecte parametrii STAS 1342-91 conform reglementărilor române în vigoare. Valoarea recomandată a durtății este de 7°F dar nu trebuie să depășească 15°F.

Energia solară este transformată în energie termică prin intermediul transferului de căldură în sistem Heat-Pipe, cu ajutorul "aripioarelor" din tuburile vidate. Aceste "aripioare" transferă energia termică captată către tubul capilar din cupru situat în centrul tubului vidat. Acest tub conține un agent termic care fierbe la temperatura de 25-30°C, transformându-se în vapori. Vaporii agentului termic se ridică în partea superioară a tubului, în condensator (zonă de schimb termic), unde căldura este cedată apei din rezervor (boiler), vaporii condensează, revin din nou în stare lichidă și coboară la baza tubului Heat-Pipe. Practic, atâta timp cât există căldură solară, în interiorul țevii Heat-Pipe există o mișcare continuă a agentului termic.

Tubul vidat este compus din două tuburi concentrice din sticlă: **tubul exterior** este fabricat din sticlă borosilicat transparentă foarte rezistentă (poate rezista la impactul cu grindină de până la 25 mm diametru); **tubul interior** este tot din sticlă borosilicat, fiind acoperit cu un

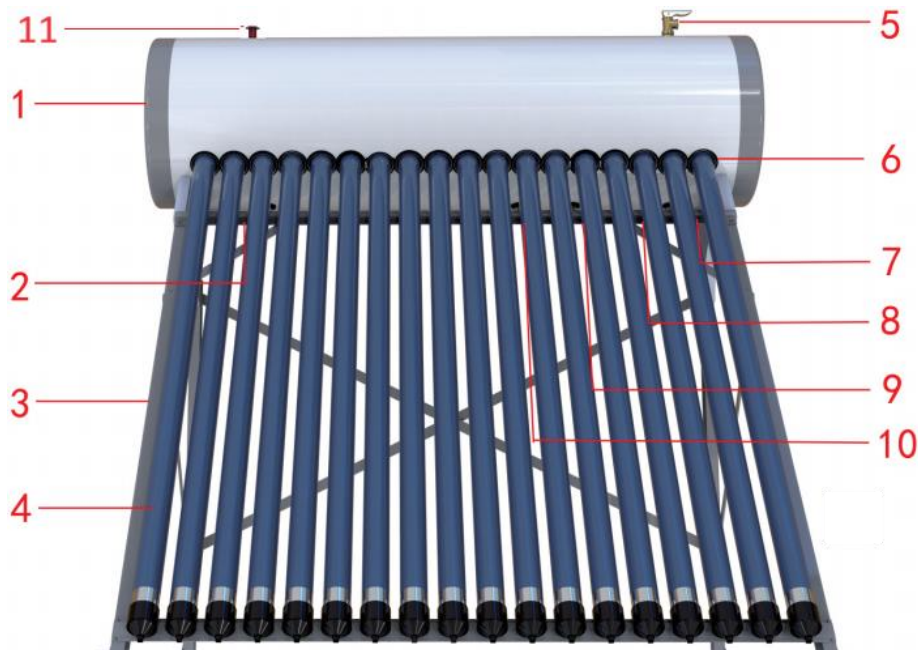
strat special (Al-N/Al), extrem de absorbant și cu coeficient minim de reflexie a luminii. Vidul dintre cele două tuburi este menținut prin utilizarea unui **degazor cu bariu**, iar partea de jos a tubului este protejată de un **strat de bariu**. Acesta este un indicator al vidului, albindu-se dacă tubul este cumva fisurat și se pierde vidul dintre cele două tuburi (culoarea sa inițială este argintie).



### VARIANTE CONSTRUCTIVE

Model	Număr tuburi	Capacitate boiler litri	Apertură m <sup>2</sup>	Producție ACM la $\Delta t = 35^\circ\text{C}$
CPS-H58/1800-10	10	100	0,8	100
CPS-H58/1800-12	12	120	0,96	120
CPS-H58/1800-15	15	150	1,2	150
CPS-H58/1800-20	20	200	1,6	200
CPS-H58/1800-24	24	240	1,92	240
CPS-H58/1800-30	30	300	2,4	300

### COMPONENTELE SI CARACTERISTICI TEHNICE ALE PANOULUI SOLAR PRESURIZAT





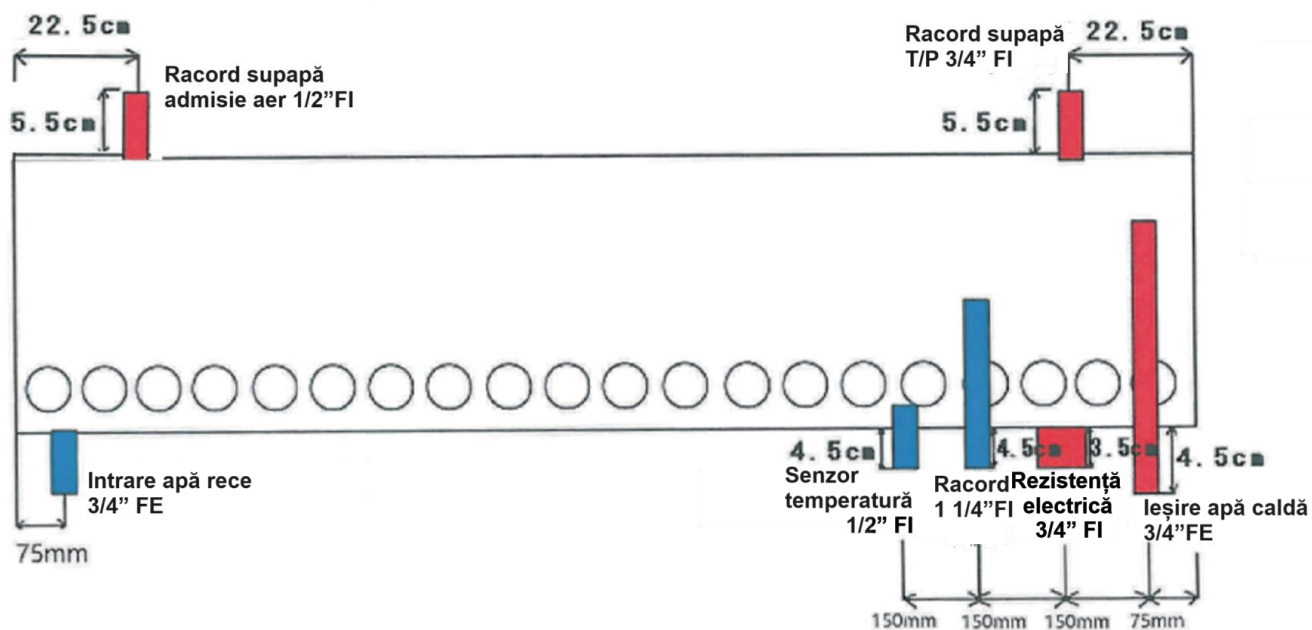
Supapă P/T



Supapă admisie aer

1	Rezervor de apă	6	Garnitură protecție
2	Racord intrare apă rece 3/4" FE	7	Ieșire apă caldă 3/4" FE
3	Cadru de susținere	8	Racord rezistență electrică 3/4" FI
4	Tuburi vidate	9	Racord 1 1/4" FI (rezistență electrică sau anod magneziu, opțional)
5	Racord supapă P/T 3/4 FI	10	Racord senzor 1/2" FI
		11	Racord supapă admisie aer

### Racordurile rezervorului

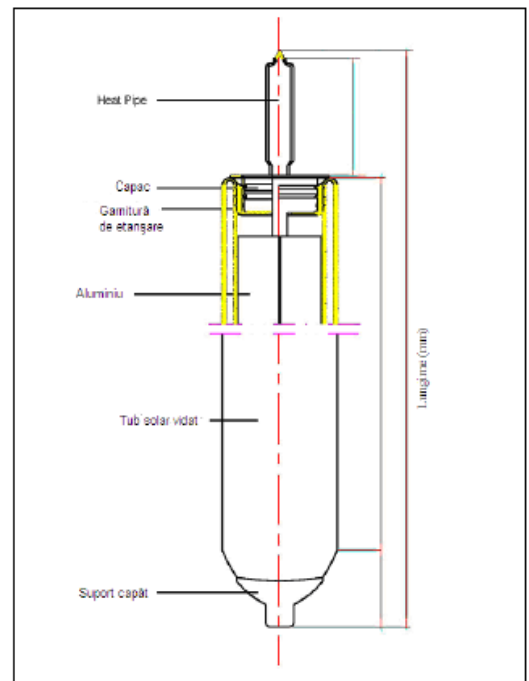


- Presiunea maximă de lucru: 6 bar;
- Temperatura maximă de lucru a boilerului: 90°C
- Material rezervor:
  - Boiler Interior: oțel inox 304 cu grosimea de 1,5 mm
  - Carcasa rezervorului: oțel inox 201 cu grosimea de 0,4 mm
  - Suport: oțel inox
  - Garnituri etanșare : EPDM
- Izolația termică : spumă din poliuretan Bayer cu grosimea de 50 mm; 35-38 kg/m<sup>3</sup>

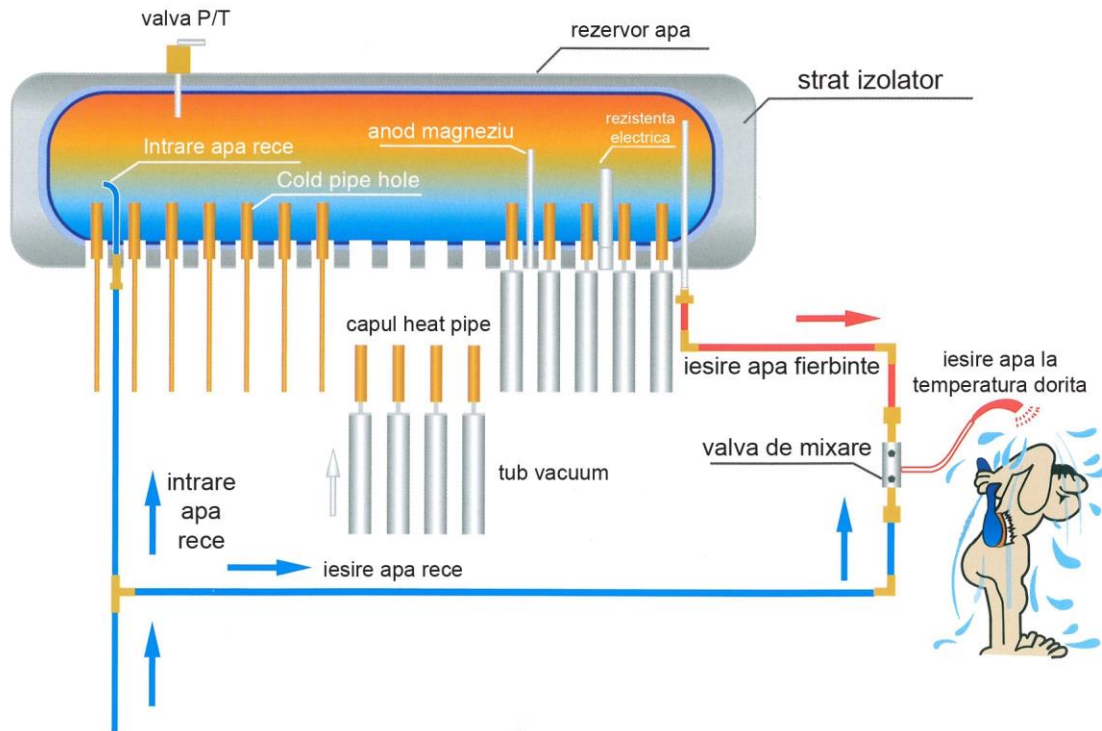
- Racord intrare/ieșire apă caldă menajeră: 1/2"
- Racord rezistență electrică 3/4" (rezistența electrică este opțională)
- Heat-pipe-ul realizat din cupru cu grosimea de 0,6 mm; diametrul condensatorului: 14 mm
- Accesorii furnizate:
  - supapă de siguranță P/T (presiune/temperatură)
  - supapă admisie aer la golire
- **Instalația trebuie prevăzută în mod obligatoriu cu vas de expansiune închis (vasul de expansiune nu face parte din furnitura standard)**

### CARACTERISTICI TUBURI VIDATE

- **Materialul tubului heat pipe:** cupru cu puritatea de 99,93% lipit cu aliaj de argint
- **Lungimea tubului:** 1800 mm
- **Diametrul tubului:**
  - Exterior: 58 mm
  - Interior: 47 mm
- **Grosimea sticlei:** 1,6 mm
- **Material sticlă:** borosilicat
- **Coefficient de absorbție:** min. 96%
- **Coefficient de emisie:** max. 8%
- **Vacuum:**  $P < 3,5 \times 10^{-3} \text{ Pa}$
- **Greutate:** 2,7 kg
- **Rezistență la grindină:** diametrul 25 mm



## Schemă de principiu



## Etapele instalării

### ATENȚIE !

Instalarea unui sistem solar se face numai de către personal autorizat în sisteme solare, instalații și execuții pe acoperișuri. Execuția instalației și întreținerea acestora se face în concordanță cu normele în vigoare numai de către personal calificat.

Suportul pe care se instalează sistemul solar trebuie să susțină de două ori greutatea volumului de apă din rezervor.

Înainte de instalare verificați rezervorul să nu conțină corpuri străine și clățiți-l cu apă.

Conductele de apă rece și caldă trebuie bine izolate pentru a se evita înghețarea acestora în timpul iernii.

### ALEGEREA UNGHIULUI ȘI A ORIENTĂRII COLECTORULUI

Unghiul și direcția de instalare a colectoarelor este foarte importantă. Pentru România, colectoarele trebuie instalate cât mai mult posibil spre sud.

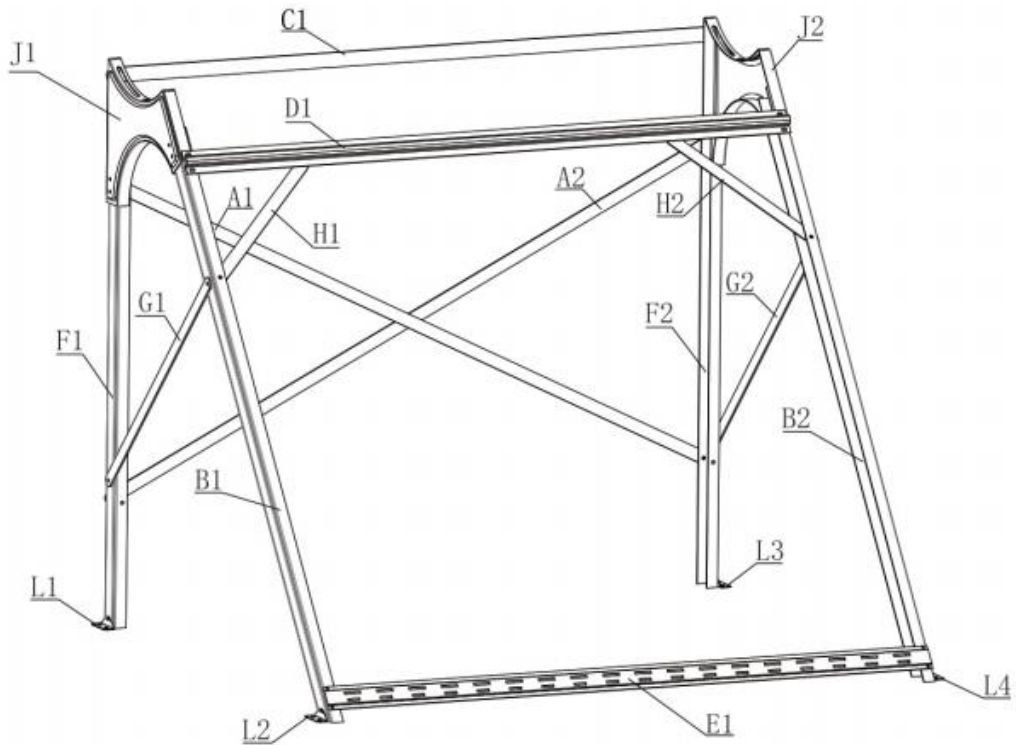
Pentru alegerea unghiului de înclinare, ca regulă generală, se consideră un unghi egal cu latitudinea locației, adică aproximativ 45° în cazul României. Dacă acoperișul d-voastră are o deviație de +/-10° față de această valoare puteți să instalați colectorul solar pe acoperiș fără probleme, deoarece montarea de suporturi înclinați care să corecteze deviația nu este justificată; pierderea de randament este foarte mică (sub 5%).

Tuburile nu trebuie să fie umbrite de nici un obstacol.

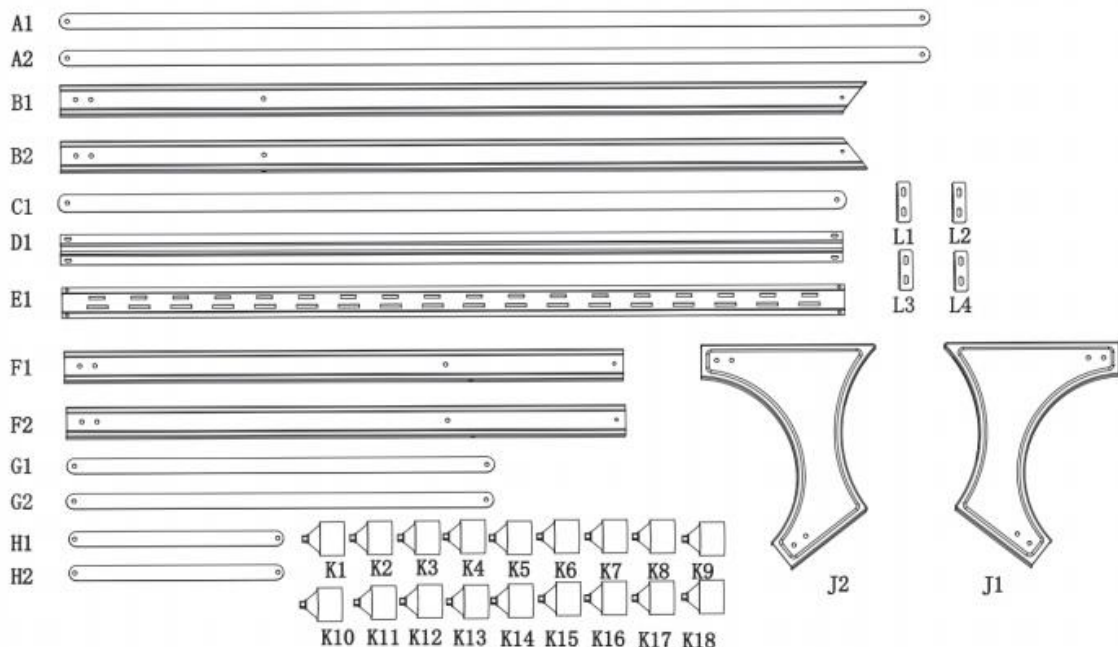
### ATENȚIE ! Efectuați transportul cu grijă !

Recomandăm ca etapele montajului să fie executate într-o zonă umbră deoarece tuburile vidate vor deveni fierbinți foarte repede dacă sunt expuse la lumina soarelui.

## ETAPELE DE PARCURS PENTRU INSTALARE



**Cadrul de susținere montat**



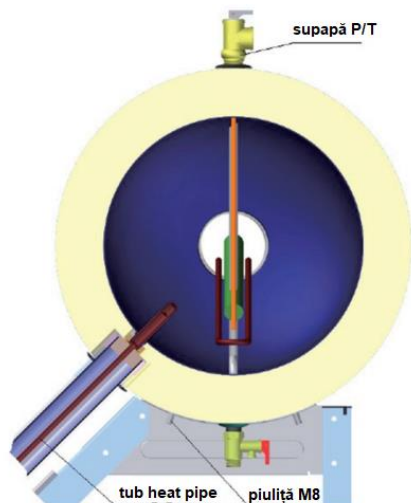
**Pieșele componente ale cadrului de susținere**

- 1. Montarea cadrului.** Asamblați suportul rezervorului din dreapta J2 și apoi pe cel din stânga J1 cu stâlpii dreapta B2, F2 respectiv B1, F1 cu ajutorul șuruburilor M6 x 12. Fiți atenți să identificați și să deosebiți suportul de rezervor stânga și dreapta și barele de legătură B1, C1 dintre acestea. Se montează apoi barele de rigidizare G1, G2, barele

de legătură B1, C1, E1, contravântuirile A1, A2, H1, H2 și tălpile stâlpilor de susținere L1, L2, L3 și L4.

Montați pe bara E1 suporturile din plastic K care susțin tuburile vidate.

2. **Montarea rezervorului.** Scoateți rezervorul din cutie și așezați-l cu grijă pe suportul de susținere. Introduceți șurubul de fixare de sub rezervor prin gaura suportului și strângeți-l cu 4 piulițe M8. Această operație se face obligatoriu înainte de montarea tuburilor.



**Notă:** Verificați că toate șuruburile sunt strânse bine și cadrul este ferm. Acum puteți poziționa sistemul, cea mai bună variantă este orientarea către sud. Evitați amplasarea sistemului în zonele ce pot fi umbrite. Sistemul rezistă până la temperaturi de -30 grade C.

Zona în care se montează panoul solar trebuie să poată susține greutatea acestuia. Greutatea sistemelor poate varia, în funcție de mărimea acestuia, de la 100 până la 290 kg când e plin cu apă. Folosiți-vă de tălpile de susținere pentru a-l fixa bine.

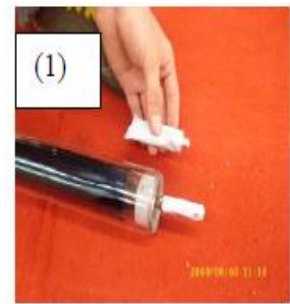
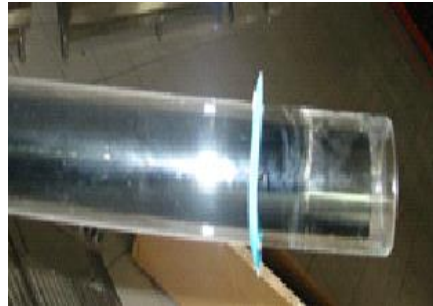
3. **Montarea tuburilor.** Plasați pe tub garniturile de etanșare din silicon până la o distanță de cca. 10 cm de la capătul deschis al acestora. Pentru a ușura această operație, umeziți în prealabil garniturile cu apă cu săpun. De asemenea, umeziți cu apă cu săpun și garniturile din silicon ale boilerului și capătul superior al tuburilor. Introduceți tuburile în rezervor prin rotire ușoară. Nu efectuați această operație dacă tuburile sunt calde sau au depuneri de praf sau alte materiale. După ce s-a introdus tubul în rezervor, se trage afară și se așază pe capacele din plastic K de pe suportul inferior E1. După ce s-a poziționat corect tubul, se va împinge garnitura de etanșare până la boiler. Se verifică dacă șuruburile sunt bine strânse. Aveți grijă ca în timpul acestei operații să nu loviți tuburile vidate. Nu expuneți tuburile la radiația solară deoarece bulbul condensatorului se va supraîncălzi ceea ce va duce la dilatarea acestuia și nu va mai fi posibilă introducerea lui în locașul din rezervor.

### Pașii ce trebuie urmați pentru montarea tuburilor

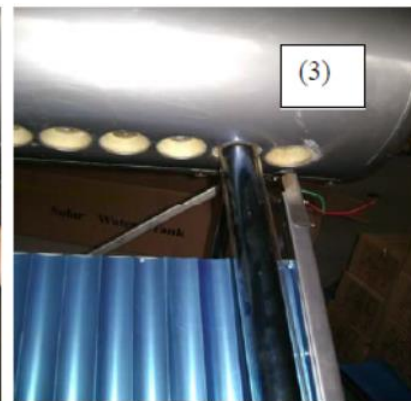
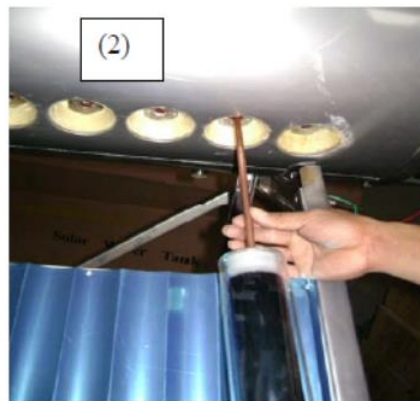
- a) Scoateți cu grijă tubul din cutie
- b) Plasați garnitura de etanșare pe tub la capătul deschis al acestuia și poziționați-o la cca. 10 cm de capătul tubului
- c) Pe zona dintre garnitură și capătul tubului (zona care se va introduce în rezervor)



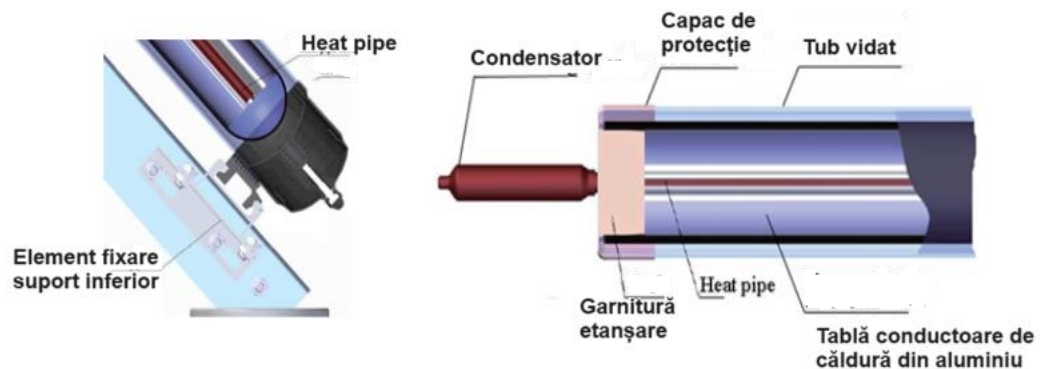
- aplicați o soluție concentrată de săpun pe tub.  
 d) Aplicați pasta termică pe bulbul condensatorului și pe interiorul lăcașului unde se va introduce acesta



- e) Introduceți cu grijă capătul bulbului heat pipe-ului în locașul din rezervor și capătul tubului în orificiul rezervorului rotind cu grijă în sensul acelor de ceasornic până când locașul nu mai permite avansarea tubului (cca 5 cm)



- f) Se rotește apoi în sens invers acelor de ceasornic și se trage în jos pentru a-l fixa pe suportul din plastic K de pe bara de susținere E1  
 g) Se împinge garnitura de etanșare către rezervor pentru a fixa tubul în rezervor



### Montați Supapă de Siguranță și Presiune/Temperatură (P/T):



Când presiunea în sistem va depăși 6 bar sau temperatura apei din boiler va depăși 90°C, supapa de siguranță și presiune va deschide. Este obligatorie montarea acestui tip de supapă. Verificați periodic starea supapei și schimbați-o în cazul în care este nevoie.

### Recomandare

Montați o clapetă de sens la intrarea apei reci.

Pentru a putea goli cu ușurință rezervorul în caz de necesitate, vă recomandă montarea unui robinet de golire la ieșirea de apă caldă așa cum este prezentat în figurile de mai jos.



### NOTĂ IMPORTANTĂ

**În caz de golire a boilerului trebuie în mod obligatoriu asigurată admisia aerului în boiler. În caz contrar există riscul creării de depresiune în boiler ceea ce duce la deformarea acestuia. Pentru evitarea acestui fenomen, montați supapa de admisie aer care se livrează împreună cu panoul. În cazul în care se golește rezervorul, verificați mai întâi dacă supapa lucrează corect. Calcarul din apă și temperatura ridicată din cauza expunerii la soare pot duce la blocarea acesteia.**

Folosiți țevă cu izolație pentru a rezista la îngheț. De asemenea, pentru a diminua la minim pericolul de îngheț al țevilor pe timpul iernii, folosiți țevi cu diametre mari, de cca. 50 mm (2”).



- La instalarea panoului este recomandat ca acesta să fie poziționat spre sud cu o înclinație de  $10 \div 20^\circ$  spre sud-vest. Asigurați-vă că panoul nu este umbrit.
- După montarea și poziționarea panoului fixați tălpile cadrului de platforma unde este montat cu șuruburi. Este recomandat ca panoul să fie ancorat cu 4 cabluri de oțel pentru a vă asigura că va rezista în cazul unui vânt puternic.
- Verificați dacă instalația hidraulică (țevi, supape, îmbinări) este etanșă.
- În cazul în care panoul se amplasează pe acoperișul clădirii, se vor lua toate măsurile de protecție necesare contra fulgerelor.
- Pentru a se evita opărirea cu apă fierbinte din rezervor se recomandă montarea unei vane de amestec, așa cum este indicat în schema de principiu a instalației
- Instalația trebuie în mod obligatoriu prevăzută cu un vas de expansiune care să preia dilatarea apei ca urmare a încălzirii acesteia.

**IMPORTANT!** Dacă panoul solar este montat la o înălțime mai mare decât clădirile din jur este nevoie să montați un paratrăsnet. Paratrăsnetul trebuie să fie mai înalt cu 50 cm decât panoul solar.

## ATENȚIE!!!

**ESTE INTERZIS SĂ LĂSAȚI PANOUL CU TUBURILE ASAMBLATE LA LUMINA SOLARĂ DACĂ REZERVORUL NU ESTE UMPLUT CU APĂ. DIN CAUZA SUPRĂÎNCĂLZIRII SE POATE DISTRUGE IZOLAȚIA REZERVORULUI DE APĂ (CARE DEVINE INUTILIZABIL), SE POATE DETERIORA ETANȘEITATEA BOILERULUI IAR TUBURILE HEAT-PIPE (TIJELE DIN CUPRU) ÎȘI PIERD CAPACITATEA DE ÎNCĂLZIRE.**

Dacă ați asamblat panoul și nu puteți termina lucrarea în aceeași zi, este obligatorie acoperirea cu pături a tuburilor sau cu un material care să nu permită trecerea razelor solare și care să împiedice încălzirea acestora prin expunere la soare.

În cazul în care panoul a fost lăsat în soare fără apă și fără a fi protejat contra radiațiilor solare, heat-pipe-urile devin negre la culoare iar izolația rezervorului de apă din jurul locașurilor în care se introduc heat-pipe-urile devine neagră. Aceste semne sunt dovada folosirii necorespunzătoare a panoului solar și duc la pierderea garanției.

Pentru a putea pune panoul solar în funcțiune este necesară realizarea instalației (și a schemei) de către un instalator specializat, în funcție de particularitățile clădirii.

## PUNEREA ÎN FUNCȚIUNE

### ATENȚIE!

- Înainte de a umple sistemul cu apă verificați ca toate componentele să lucreze corespunzător și apoi sistemul se umple cu apă.
- Nu puneți în funcțiune rezistența electrică fără apă în rezervor. Din rațiuni de siguranță, vă recomandăm să întrerupeți funcționarea încălzitorului electric în perioada în care nu folosiți apa caldă.
- Dacă presiunea apei reci este mai mare de 6 bari este necesar să montați un reductor de presiune care să asigure o umplere lentă a rezervorului și să nu creeze probleme.
- Dacă un tub face condens înseamnă că zona vidată nu mai este etanșă și s-a pierdut vidul. Acel tub trebuie înlocuit.

- Racordurile rezervorului de apă trebuie să fie tot timpul libere. Dacă se înfundă există pericolul deformării rezervorului de apă sau să apară pierderi de apă în zona tuburilor vidate.
- Pentru a se evita pătrunderea de impurități în rezervorul de apă se recomandă montarea unui filtru mecanic de impurități pe țeava de alimentare. Acest filtru se va verifica și curăța periodic.

Se va alimenta cu apă boilerul prin intermediul unui robinet. După umplerea boilerului se așteaptă încălzirea apei și apoi deschideți un robinet pentru apă caldă și reglați vana de amestec astfel ca să obțineți apa caldă la temperatura dorită.

### Defecțiuni posibile

<b>Defecțiune</b>	<b>Cauze</b>	<b>Soluție</b>
Viteză mică de reumplere a bazinului sau nu se reumple.	Presiunea apei este mică. Filtrul este îmbâcsit sau blocat.	Folosiți o pompă. Curățați filtrul. Verificați conexiunea acestuia.
Curge apă prin supapa de siguranță (P/T)	Supapa este blocată sau defectă. Sistemul a atins temperatură sau presiune mare.	Deblocați sau schimbați supapa. Verificați presiunea din sistem și temperatura din rezervor. Consumați apă caldă pentru a reduce presiunea sau temperatura din rezervor.
Apa din rezervor nu se încălzește suficient	Panoul este umbrit. Radiație solară insuficientă. Tuburi sau heat-pipe-uri deteriorate.	Îndepărtați elementul care umbrește. Lăsați panoul să funcționeze 2-3 zile înainte de utilizare apă caldă. Înlocuiți tuburile sau heat-pipe-urile defecte.

S.C. LUDOTERM s.r.l.  
Str. Speranței Nr. 2  
BUFTEA  
Tel/Fax: 021 220.04.40  
E-mail: [office@ludoterm.ro](mailto:office@ludoterm.ro)  
[www.ludoterm.ro](http://www.ludoterm.ro)

## DECLARAȚIE DE CONFORMITATE

**Nr.**            **din** .....

Noi, SC LUDOTERM s.r.l., cu sediul în Strada Speranței Nr. 2, Buftea, Jud. Ilfov, înmatriculată la Registrul Comerțului cu nr J40/11099/2009, asigurăm, garantăm și declarăm pe propria răspundere, conform prevederilor Art. 5 din HG Nr 1022/2002 privind regimul produselor și serviciilor care pot pune în pericol viața, sănătatea, securitatea muncii și protecția mediului, că produsul la care se referă această declarație nu pune în pericol viața, sănătatea sau securitatea muncii, nu produce un impact negativ asupra mediului și este în conformitate cu EN 112975-1/2006, ENV 12977-1/2001, SR EN 60335-1/1999, și SR EN 60335-2-80/2001, STAS 10413/1-84. Declarația de conformitate respectă cerințele SR EN 45014/2000 și HG 1022/10.09.2002.

### VÂNZĂTOR

**S.C. LUDOREM s.r.l.**



S.C. LUDOTERM s.r.l.  
Str. Speranței Nr. 2  
BUFTEA  
Tel/Fax: 021 220.04.40  
E-mail: [office@ludoterm.ro](mailto:office@ludoterm.ro)  
[www.ludoterm.ro](http://www.ludoterm.ro)

## ***Certificat de garanție***

Nr. factură ..... data .....

Pentru echipamentul **Sistem Solar Presurizat** marca **SONTEC**

Tip .....

CUMPĂRĂTOR: .....

Adresa .....

Perioadă de garanție: 2 ani

Mi-a fost livrat echipamentul, am primit instrucțiunile de montaj și exploatare, prezentul certificat de garanție completat și stampilat și am verificat aspectul exterior, precum și existența accesoriilor.

Semnătura.....

VÂNZĂTOR/IMPORTATOR: **SC LUDOTERM SRL** Adresa: Str. Speranței Nr. 2, BUFTEA



Stimate Cumpărător,

Vă mulțumim că ați achiziționat un produs de o calitate deosebită și vă informăm că beneficiați de o perioadă de garanție de 24 luni de la data vânzării. Durata medie de utilizare este de 10 ani.

În perioada de garanție se vor remedia eventualele defecte apărute ca urmare a unor vicii de fabricație sau de material. Nu se vor lua în considerare defectele provocate de beneficiar ca urmare a nerespectării instrucțiunilor de montaj, exploatare, întreținere, manipulare și depozitare.

În acest caz costul pieselor și operațiunilor de service vor fi suportate de către beneficiar. Service-ul în perioada de garanție este asigurat de LUDOTERM SRL, prin firmele agreeate și specializate în acest sens. Pentru eventualele probleme suna-ți la telefonul: 021.220.02.64 **Cumpărătorul are obligația de a verifica exactitatea datelor înscrise în certificatul de garanție.**

Produsul livrat poate avea în componență piese care necesită respectarea cu strictețe a condițiilor de manipulare, transport, depozitare, punere în funcțiune, exploatare, întreținere și reparații, prevăzute în manualul de utilizare.

Conform drepturilor consumatorului prevăzute în OUG 144/2021 valabile la data vânzării, furnizorul are următoarele obligații:

- să înlocuiască produsul cu defect de fabricație aflat în garanție care nu poate fi reparat.
- perioada de garanție începe la data vânzării produsului.

**În cazul prezentării la service în perioada de garanție cumpărătorul are obligația de a prezenta:** factura de cumpărare și certificatul de garanție completate cu data cumpărării, ștampila furnizorului și semnătura acestuia.

Defectele de fabricație ce apar la acest tip de produse și care nu pot fi remediate întră sub incidența garanției se soluționează prin înlocuirea produsului.

Condiții ce duc la acordarea garanției:

- Sistemul solar să fie montat și pus în funcțiune de către personal autorizat;
- Apa folosită să fie în concordanță cu standardele indicate în acest manual:
  - ✓ *Duritate Maximă: 6,8°G*
  - ✓ *Cloruri în apă : maxim 200 mg/litru;*
  - ✓ *Nitrați în apă: maxim 15 mg/litru;*
  - ✓ *Nitriți în apă : maxim 0,5 mg/litru;*
- Supapa de siguranță să fie montată corect pe circuitul de apă caldă menajeră;
- Sistemul este inspectat anual de către firma/persoana care a făcut punerea în funcțiune, iar fișa de inspecție să fie completată și semnată.

Următoarele situații duc la pierderea garanției și diminuarea duratei de viață a produsului:

**DEFECȚIUNILE DATORATE UZURII PROVOCATE DE SUPRASOLICITARE, LOVIRE, UTILIZĂRII INCORECTE SAU MONTAREA ȘI DEMONTAREA PRODUSULUI DE CĂTRE CUMPĂRĂTOR CONDUC LA PIERDEREA GARANȚIEI. TUBURILE DE STICLĂ SPARTE, ZGÂRIATE, CRĂPATE SAU MĂTUIE NU BENEFICIAZA DE GARANȚIE.**

!!! Produsul achiziționat este destinat uzului rezidențial, a nu se folosi în scop industrial.

**ATENȚIE, ESTE ABSOLUT INTERZIS ȘI DUCE LA PIERDEREA GARANȚIEI!**

- Curățirea produsului cu substanțe chimice corozive.
- Folosirea în instalație a unei ape a cărei duritate depășește valorile prevăzute în normativele privind calitatea apei. Pentru informații suplimentare contactați furnizorul echipamentului.
- Produsul nu trebuie să rămână fără apă pe timpul utilizării acestuia. Tuburile de heat-pipe înnegrite total sau parțial constituie dovada că acestea au fost ținute în soare fără a se asigura descărcarea termică acumulată de acestea; în această situație se pierde garanția pentru heat-pipe-uri.
- Intervenția persoanelor neautorizate asupra produselor; nerespectarea de către cumpărător a condițiilor de manipulare, transport, depozitare, instalare, punere în funcțiune și exploatare.
- Deteriorările termice și mecanice ale produselor datorate incendiilor, sudurilor, vibrațiilor, loviturilor, intemperiilor, eforturilor mecanice sau neglijenței în exploatare.
- Când produsul prezintă urme de substanțe ce nu sunt permise în instrucțiunile de utilizare.
- Folosirea produsului în alte situații decât cele prevăzute în documentația tehnică.
- Produsul demontat (sau la care s-a încercat demontarea) și/sau repararea de către persoane neautorizate.
- Montarea defectuoasă din punct de vedere hidraulic sau ancorarea defectuoasă a produsului, în condiții de instabilitate.
- Lipsa sau nefuncționarea sistemelor de protecție minime (supapă de siguranță/temperatură) sau a vasului de expansiune.
- Golirea rezervorului de apă fără a se asigura admisie de aer (lipsa supapei de admisie aer sau blocarea acesteia din cauza depunerilor de calcar) care duce la deformarea acestuia.

Pentru onorarea garanției vă rugăm să vă adresați distribuitorului.

**VÂNZĂTOR**



**CUMPĂRĂTOR**

**Am luat cunoștință de  
precizările din prezentul  
certificat**

.....  
Semnătură



