

Boiler cu 1 serpentină fixă SN

SUNSYSTEM
Energy from the sun



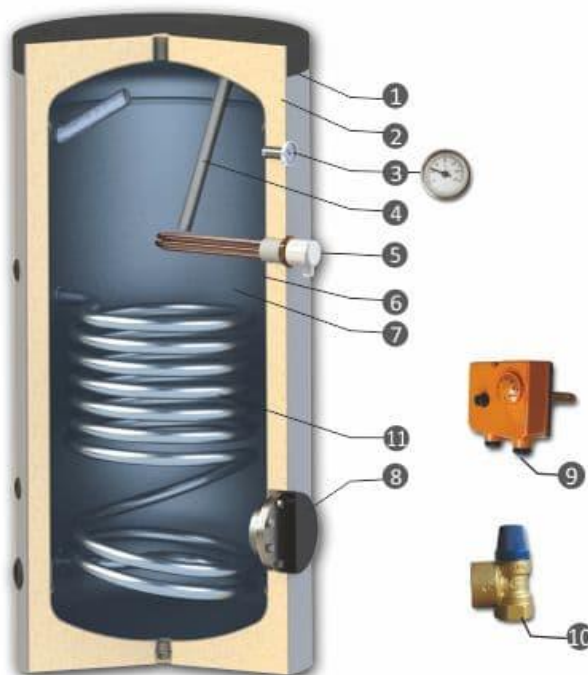
Boilere SN S1 sunt boilere de sol, cu o serpentină, destinate preparării apei calde menajere cu ajutorul agentului termic furnizat de un cazan. Schimbătorul de căldură este de tip serpentină fixă.

Boilerele SN S1 sunt fabricate conform normelor Comunității Europene.

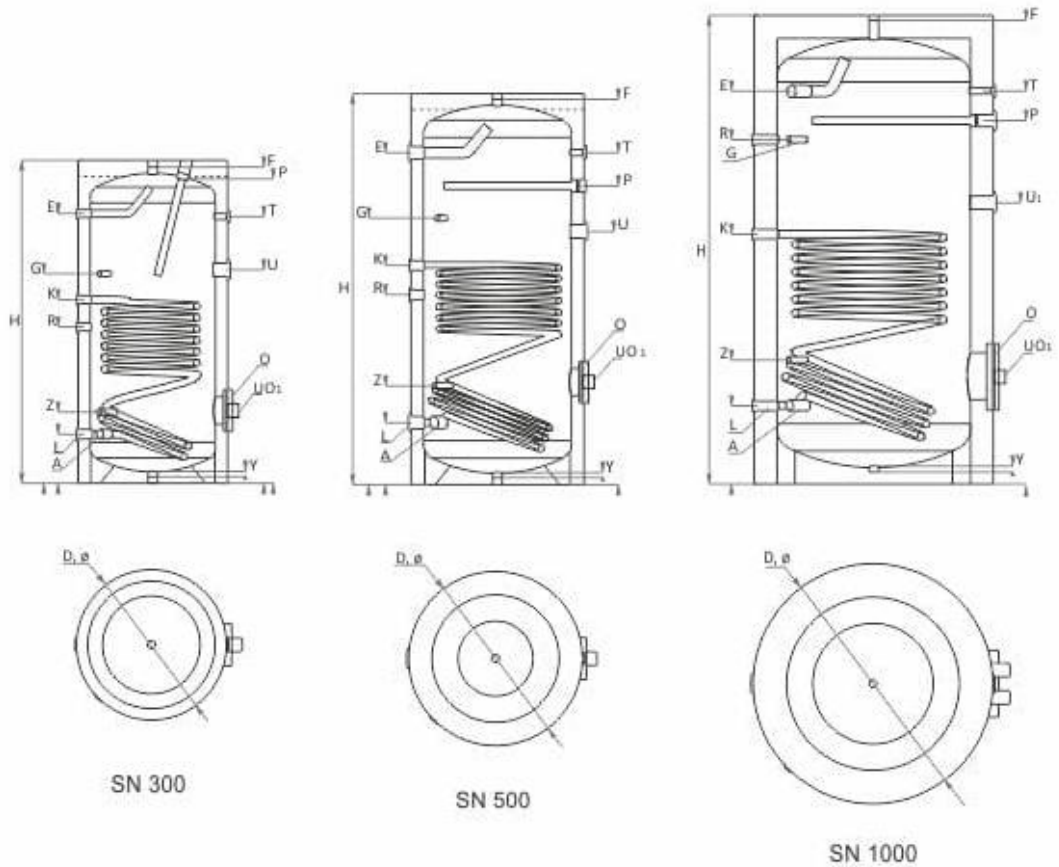
Sunt produse în două tipuri constructive: SN V/S1 (vertical) și SN H/S1 (orizontal).

CARACTERISTICI CONSTRUCTIVE

- Presiune maximă de lucru boiler: 10 bar
- Temperatură maximă de lucru boiler: 95°C
- Presiune maximă de lucru serpentină: 16 bar
- Temperatură maximă de lucru serpentină: 110°C
- Protecție contra coroziunii: prin emailare și anod de magneziu
- Prevăzute cu gură de vizitare
- Supapă de siguranță 8 bar
- Echipat cu termometru și supapă de siguranță de 8 bar



1. Manta din PVC de culoare RAL 9006
2. Izolație
3. Termometru
4. Anod din magneziu
5. Rezistență electrică (opțională)
6. Rezervor din oțel
7. Email titan (DIN4753-3)
8. Gură de vizitare cu flanșă
9. Termostat (opțional)
10. Supapă de siguranță 8 bar
11. Serpentină



Model vertical		SN 150 V/S1	SN 200 V/S1	SN 300 V/S1	SN 400 V/S1	SN 500 V/S1	SN 750 V/S1	SN 1000 V/S1	
Model orizontal			SN 200 H/S1	SN 300 H/S1		SN 500 H/S1		SN 1000 H/S1	
Capacitate	l	150	200	300	400	500	750	1000	
Suprafață serpentină	m ²	0,74	0,9	1,2	1,5	1,8	2,1	2,7	
Conținut de apă în serpentină	l	4,56	5,55	7,4	9,25	11,1	12,95	16,65	
Putere absorbită 80/60/45°C (DIN 4708)	kW	25	29	53	62	72	80	105	
Pierdere de presiune în serpentină	mbar	65	75	120	180	210	210	260	
Debit ACM 80/60/45°C	l/h	610	710	1300	1520	1770	1970	2580	
Greutate	kg	59	73	104	145	167	242	286	
Dimensiuni									
Diametru D	mm	560	560	660	750	750	950	1050	
Înălțime H	mm	1080	1350	1420	1470	1720	2010	2060	
Racord serpentină tur-retur K, L		1"	1"	1"	1 1/4"	1 1/2"	1 1/2"	1 1/2"	
Racord intrare-ieșire apă menajeră A, E		1"	1"	1"	1 1/4"	1 1/2"	1 1/2"	1 1/2"	
Racord recirculare R		3/4"			1"				
Diametru gură de vizitare	mm	110/180					200/280		
Orificiu golire Y		1"							
Orificiu aerisire F		1"							
Racord rezistență electrică U		1 1/2"							
Racord teacă senzor G, Z		1/2"							
Racord termometru T		1/2"							
Racord anod magneziu P		1 1/4"							
Grosime izolație	mm	50	50	50	50	50	100	100	

SN – boiler cu 1 serpentină fixă

