

# CAZAN PE COMBUSTIBIL SOLID SONTEC KE



## INSTRUCȚIUNI DE MONTAJ ȘI EXPLOATARE



*Buftea, ILFOV, Strada Speranței nr. 2*

*tel. 031/437.91.48/49*

*e-mail: office@ludoterm.ro*

*www.ludoterm.ro*

## Cuprins

1. Explicarea simbolurilor și măsurilor de securitate .....	4
1.1. Explicarea simbolurilor .....	4
1.2. Indicații privind încăperea în care se montează cazanul .....	4
1.2.1. Indicații pentru instalator .....	4
1.2.3. Distanțele minime dintre cazanul montat și materialele de construcții inflamabile.....	7
2. Descrierea cazanului SONTEC KE .....	8
3. Transportarea și manipularea cazanului .....	10
4. Combustibili .....	11
5. Livrarea cazanului.....	11
6. Montarea cazanului.....	12
6.1. Cerințe: .....	12
6.2. Montarea carcasei cazanului .....	12
6.3. Verificarea etanșeității ușilor .....	13
7. Instalarea cazanului .....	13
7.1. Legare cazanului la coș .....	13
7.2. Recomandări generale privind montajul.....	14
7.3. Racordarea hidraulică a cazanului.....	15
7.4. Sistem de încălzire cu circuit închis .....	16
7.5. Sistem de încălzire cu circuit deschis.....	18
7.6. Scheme de conectare .....	18
8. Punerea în funcțiune a cazanului.....	21
8.1. Verificarea cazanului înainte de pornire .....	21
8.2. Umplerea și golirea instalației de încălzire .....	21
9. Exploatarea cazanului.....	21
9.1. Alimentarea și aprinderea cazanului .....	21
9.2. Funcționare și pericole .....	23
9.3. Curățarea cazanului .....	23
9.4. Recomandări importante pentru o exploatare corectă și de lungă durată a cazanului.....	24
10. Condiții de garanție .....	25

11. Funcționarea .....	25
12. Echiparea cazanului cu ventilator .....	27
13. RECICLAREA ȘI ARUNCARE.....	28
13.1. Reciclarea ambalajului cazanului.....	28
13.2. Reciclarea și aruncarea cazanului .....	28

Stimate utilizator,

Vă mulțumim pentru alegerea dumneavoastră privind achiziționarea cazanului **SONTEC KE** pe combustibil solid.

Vă rugăm să citiți cu atenție acest manual înainte de instalarea și utilizarea cazanului. Instalarea, întreținerea și service-ul acestui cazan trebuie efectuate de către personal calificat. Pentru instalarea cazanului și proiectarea camerei tehnice, instalației de apă și proiectarea coșului trebuie să respectați instrucțiunile din acest manual, reglementările și normativele legale din domeniu.

Cazanul **SONTEC KE** este un cazan pe combustibil solid destinat a fi utilizat în instalații de încălzire cu apă caldă. Cazanul, împreună cu tot echipamentul aferent, trebuie instalat și utilizat în conformitate cu proiectul de instalare, cu respectarea tuturor normelor, a standardelor tehnice în vigoare și a instrucțiunilor producătorului. Cazanul trebuie utilizat doar în scopul pentru care a fost realizat.

Se pot folosi diferiți combustibili solizi pentru care aveți datele tehnice în continuare în manual. Puterea calorică a diferitelor tipuri de combustibil solid diferă, iar randamentul cazanului va varia în funcție de tipul combustibilului folosit.

## 1. Explicarea simbolurilor și măsurilor de securitate

---

### 1.1. Explicarea simbolurilor



**ATENȚIE!** - Recomandare sau avertisment serios privind condițiile de montaj și exploatare a cazanului.



**PERICOL!** - Posibile vătămări corporale sau pericol pentru viața oamenilor sau a animalelor, din cauza unor defecte sau funcționare incorectă.



**PERICOL DE FOC!** - posibile incendii din cauza unor defecțiuni sau montaj incorect.



**INFORMAȚIE** - Informație importantă privind exploatarea corectă a produsului.

### 1.2. Indicații privind încăperea în care se montează cazanul

Prezentele instrucțiuni conțin informații importante pentru montarea corectă și în siguranță, punerea în exploatare, deservirea corectă și întreținerea cazanului de încălzire. Cazanul poate fi folosit la încălzirea încăperilor numai în modul descris în prezentele instrucțiuni. Vă rugăm să respectați cu strictețe instrucțiunile de siguranță, de montaj și de exploatare din prezentul manual pentru a asigura exploatarea corectă și în siguranță a produsului. Nerespectarea prezentelor instrucțiuni duce la pierderea garanției.

#### 1.2.1. Indicații pentru instalator

La instalare și exploatare trebuie respectate normele și prescripțiile tehnice în vigoare:

- dispozițiile locale din domeniul construcțiilor privind montarea, alimentarea cu aer și eliminarea gazelor de ardere, precum și legarea la coș.
- dispozițiile și normele de echipare a instalației de încălzire cu dispozitive de siguranță.

Cazanul trebuie instalat numai într-o cameră care este special destinată lui. Încăperea în care se instalează cazanul trebuie să aibă suficient spațiu liber pentru instalarea, exploatarea și întreținerea acestuia. În acest scop respectați distanțele indicate în **Capitolul 1.2.3**. De asemenea, trebuie să se asigure admisia cantității necesare de aer pentru arderea corectă a combustibilului utilizat și asigurarea tirajului coșului.



**PERICOL de otrăvire, asfixiere.** *Insuficiența aerului proaspăt în încăperea cazanului poate duce la scurgeri periculoase de gaze de ardere în timpul exploatării cazanului.*

- Verificați dacă orificiile de intrare a aerului și orificiile de evacuare a gazului de ardere nu sunt înfundate sau închise.
- Dacă alimentarea cu aer proaspăt nu se rezolvă imediat cu ocazia punerii în funcțiune, atunci cazanul nu trebuie exploatat, iar utilizatorul trebuie să fie instruit în scris despre această neregularitate și pericolul ce se poate ivi.



**PERICOL de incendiu** la arderea de materiale sau lichide inflamabile.

- Materialele/ lichidele ușor inflamabile nu se vor ține în apropierea cazanului.
- Indicați utilizatorului instalației distanța minimă de depozitare a obiectelor din jurul cazanului.

### 1.2.2. Indicații pentru utilizatorul instalației

Pentru a garanta funcționarea corectă și economică a cazanului, este important ca puterea sa termică utilă să fie egală cu pierderile termice ale incintelor încălzite.

Alegerea unui cazan cu puterea termică insuficientă va duce la încălzirea inadecvată a incintelor și astfel la imposibilitatea asigurării confortului termic necesar.

Alegerea unui cazan cu puterea termică inutil de mare va conduce la nefuncționarea cazanului la puterea maximă și, ca urmare, la producerea de condens și depunerea de gudron.



**PERICOL de otrăvire sau explozie.**

*La arderea de deșeuri, mase plastice sau lichide este posibilă generarea de gaze otrăvitoare de către cazan.*

- Folosiți numai combustibilul indicat în prezenta instrucțiune.
- În caz de pericol de explozie, aprindere sau eliminare de gaze de ardere în încăperea, opriți cazanul din exploatare.



**ATENȚIE! Pericol de vătămare / defectare a instalației din cauza unei exploatări incorecte.**

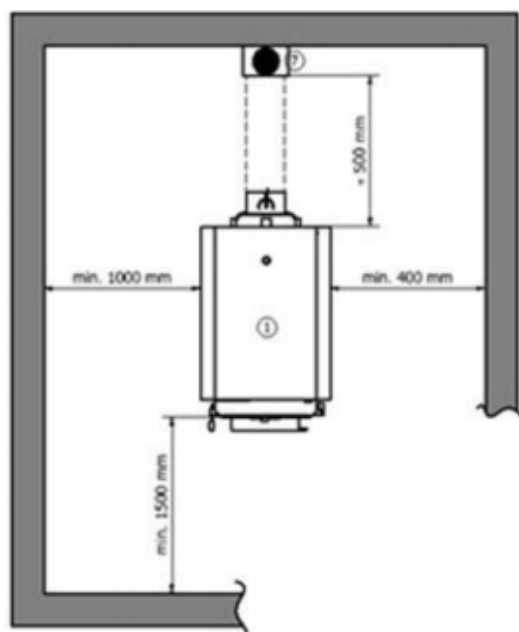
- Cazanul de încălzire poate fi deservit numai de persoane care și-au însușit prezentele instrucțiuni de utilizare.
- Utilizatorul poate să pornească cazanul, să regleze temperatura de funcționare a cazanului, să-l oprească și să-l curețe.
- Se interzice accesul copiilor fără supraveghere în încăperea unde cazanul funcționează.

Reguli de siguranță la exploatarea cazanului de către utilizator:

- Exploatați cazanul la o temperatură maximă de 85°C și verificați periodic încăperea unde este amplasat cazanul.
  - Nu folosiți lichide ușor inflamabile pentru aprinderea focului, precum și la creșterea puterii cazanului.
  - Strângeți cenușa într-un vas care nu se aprinde.
  - Curățați suprafața cazanului de încălzit numai cu mijloace care nu se aprind.
  - Este foarte importantă curățarea zilnică a cazanului și îndepărtarea cenușii. Este necesară, de asemenea, curățarea detaliată a cazanului în fiecare săptămână.
- Când cazanul este în funcțiune, părțile exterioare ale acestuia sunt fierbinți; pentru evitarea arsurilor folosiți mănuși de protecție.
- Nu așezați obiecte inflamabile pe cazan sau în apropierea acestuia (vezi schema cu distanțele minime).
  - Nu depozitați materiale inflamabile în încăperea unde se afla instalat cazanul.
  - Nu evacuați apa din circuitul hidraulic decât numai în cazul operațiunilor de întreținere sau dacă exista riscul de îngheț.
  - Nu porniți cazanul cu ușa frontală deschisă. Nu deschideți niciodată ușa frontală fără a opri ventilatorul înainte (dacă cazanul este echipat cu ventilator).
  - Presiunea apei trebuie verificată periodic. Orice pierdere trebuie remediată pentru a evita completări repetate care pot duce la depuneri de săruri pe circuitele cazanului cauzând supraîncălzirea locală a cazanului și deteriorarea secțiunilor cazanului.
  - Aveți grijă ca pe timpul funcționării cazanului robinetele de pe turul și returul cazanului să fie deschise, în caz contrar, din cauza dilatării apei din cazan, există riscul spargerii acestuia. Această defecțiune nu este acoperită de garanție.
  - La prima pornire a cazanului sau la pornirile de la începutul fiecărui sezon verificați dacă pompa de circulație funcționează. Ca urmare a staționării mai îndelungate pe timpul verii este posibil ca pampa de circulație să se blocheze, în acest caz trebuie deblocată mecanic.
  - Pentru evitarea supraîncălzirii cazanului în cazul întreruperilor de curent, folosiți un sistem UPC pentru alimentarea electrică a pompei de circulație.

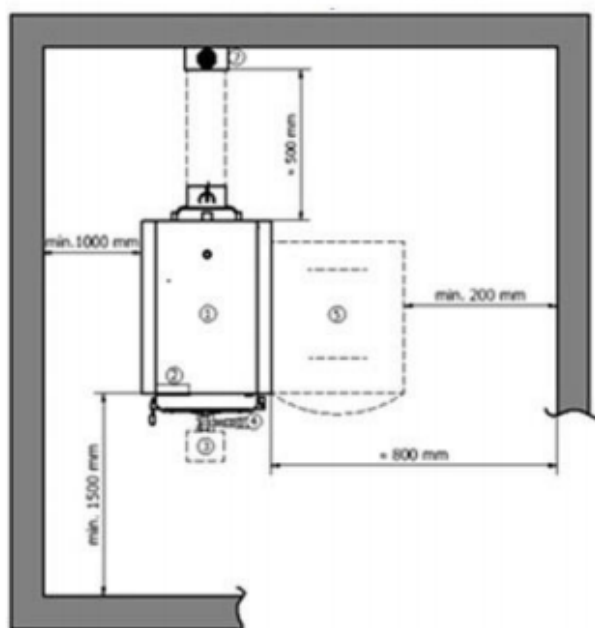
### 1.2.3. Distanțele minime dintre cazanul montat și materialele de construcții inflamabile

Este posibil ca normele să se schimbe în timp iar distanțele minime ce sunt indicate mai jos să fie diferite de acestea. Consultați-vă cu instalatorul și montați cazanul pe bază de proiect.

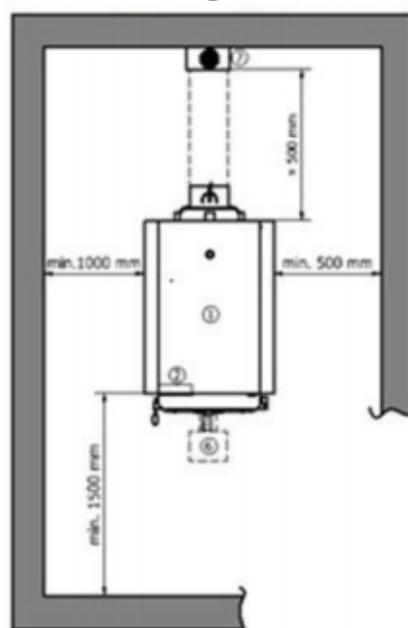


**Cazan SONTEC KE lemn**

**Cazan SONTEC KE peleți**



**Cazan SONTEC KE cu arzător gaz/motorină**



#### **Distanțele minime recomandate față de pereți**

Distanța minimă dintre cazan sau conducta de evacuare a gazelor de ardere și pereții din jur trebuie să fie de cel puțin 200 mm. În cazul în care cazanul este echipat cu ventilator, recomandăm ca amplasarea cazanului să se facă pe un postament cu înălțimea de 100 mm.,

din material clasa A. vezi tabelul de mai jos. În acest mod se va evita absorbția prafului de pe sol de către ventilator.

### Inflamabilitatea materialelor de construcție

<b>Clasa A</b> - <i>neinflamabile</i>	<i>Piatră, cărămidă, plăci de ceramică, lut, soluții folosite în domeniul materialelor de construcții, tencuială fără adaosuri organice.</i>
<b>Clasa B</b> – <i>greu inflamabile</i>	<i>Plăci de ghips-carton, filț de bazalt, sticlă stratificată, AKUMIN, Izomer, Ramolit, Langoș, Valex, Heraclit.</i>
<b>Clasa C1/C2</b> <i>mediu inflamabile</i>	<i>Material lemnos de fag, stejar. Material lemnos rășinos, material lemnos stratificat.</i>
<b>Clasa C3</b> <i>ușor inflamabile</i>	<i>Asfalt, carton, celuloză, catran, lemn stratificat, plută, poliuretan, polietilenă.</i>

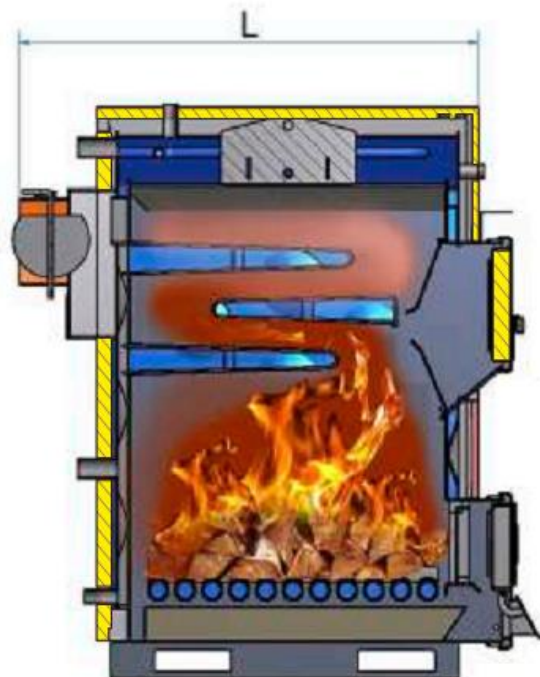
## 2. Descrierea cazanului SONTEC KE

- Cazanul **SONTEC EK** este un cazan de apă caldă cu cel mai recent design și construcție. Proiectat pentru încălzire cu combustibil solid (lemn, brichete, cărbune) dar poate fi adaptat și pentru arzătoare pe peleți, gaz metan sau motorină. Fabricat din oțel de înaltă calitate, pregătirea și asamblarea componentelor se realizează cu cea mai modernă tehnologie de debitare cu laser iar sudura se face cu ajutorul roboților.

- Cazanul este certificat și îndeplinește pe deplin cerințele de mediu ale Uniunii Europene definită în EN 303-5 și EN 304 și ISO 9001: 2008, fabricat în conformitate deplină cu condițiile de utilizare în sistemele de încălzire centrală de la cele mai mici până la cele mai mari instalații.

- Focarul este realizat din tablă pentru cazane de calitate superioară cu grosimea de 5 mm, suprafață mare de schimb de căldură, pierdere de presiune redusă în focar, iar ușa mare permite alimentarea cu combustibil, curățarea și întreținerea ușoară.

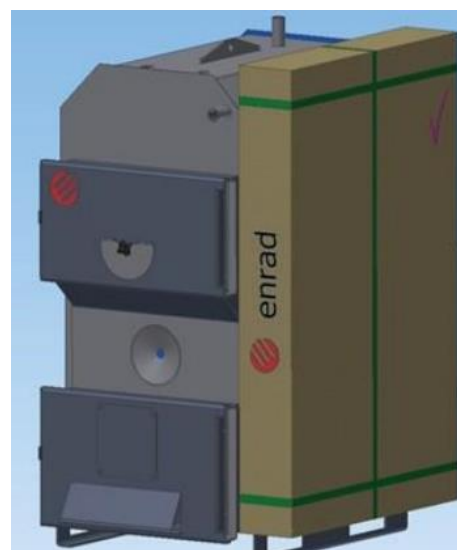
- Cazanul are trei drumuri de fum, este construit cu cel mai bun raport dintre camera de ardere, drumurile de fum și traseul gazelor arse astfel încât funcționarea este foarte economică și asigură un grad ridicat de eficiență.





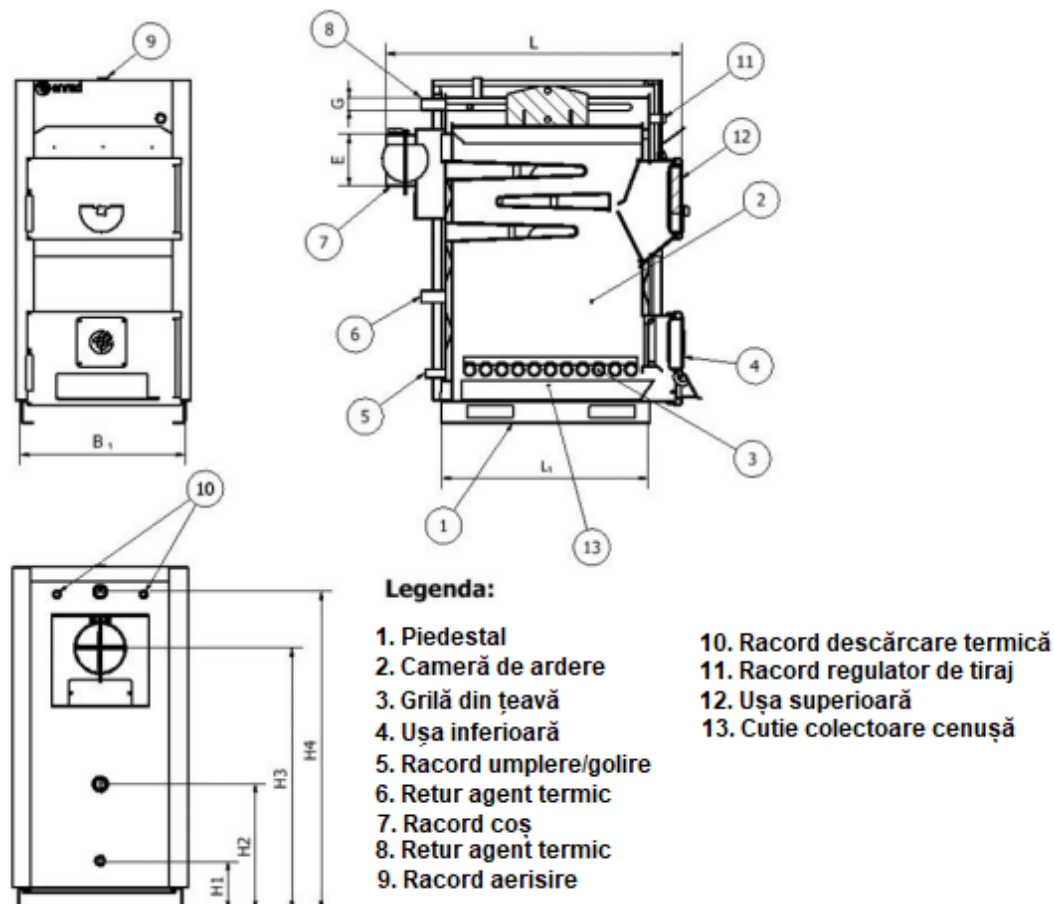
• Cazanul este livrat cu izolația și carcasa ambalate într-o cutie separată; furnitura mai include termometrul și ustensilele pentru curățarea cazanului.

• Cazanele sunt produse pentru a lucra la presiunea de 2,5 bar și sunt testate la o presiune de 5 bar. Prin modul în care au fost concepute cazanele sunt ușor de utilizat, alimentarea cu combustibil, aprinderea și curățarea sunt ușor de efectuat.



### Date tehnice cazan

SONTEC KE		20	25	30	35	40	50	70	90	110
Putere nominală (lemn)	kW	20	25	30	35	40	50	70	90	110
Capacitate cameră de ardere	litri	96	104	121	140	153	175	276	305	342
Tiraj coș	mbar	16	18	19	20	21	23	26	30	34
Greutate	kg	230	244	265	287	311	330	409	431	471
<b>Dimensiuni</b>										
Înălțime	mm	1200	1200	1200	1200	1200	1200	1380	1380	1380
Lățime	mm	460	460	510	560	610	610	630	680	680
Adâncime	mm	910	960	960	960	960	1025	1140	1140	1240
Volum apă cazan	litri	55	60	73	78	84	93	125	135	150
Lungime max. lemn	mm	400	400	400	400	400	500	600	600	700
<b>Racorduri</b>										
Tur - Retur		1 1/4"	1 1/4"	1 1/4"	1 1/4"	1 1/4"	1 1/4"	1 1/2"	2"	2"
Dimensiuni ușa alimentare combustibil	mm	250/320		250/370	250/420		250/470	310/490	310/540	
Diametru coș	mm	160	160	160	160	180	180	180	200	200



### Dimensiuni cazan

Model	B	L	H	E	G (Ø)	L <sub>1</sub>	B	H <sub>1</sub>	H <sub>2</sub>	H <sub>3</sub>	H <sub>4</sub>
KE 20	460	910	1200	160	1 1/4"	610	420	170	440	910	1100
KE 25	460	960	1200	160	1 1/4"	660	420	170	440	910	1100
KE 30	510	960	1200	160	1 1/4"	660	470	170	440	910	1100
KE 35	560	960	1200	160	1 1/4"	660	520	170	440	910	1100
KE 40	610	960	1200	180	1 1/4"	660	570	170	440	910	1100
KE 50	610	1025	1200	180	1 1/4"	725	570	170	440	910	1100
KE 70	630	1150	1380	180	1 1/2"	840	590	170	620	1090	1280
KE 90	680	1140	1380	200	2"	840	640	170	620	1090	1280
KE 110	680	1240	1380	200	2"	940	640	170	620	1090	1280

### 3. Transportarea și manipularea cazanului

Pentru transportarea produselor ce depășesc 30 kg. se impune folosirea de trans-palete, stivuitoare sau alte dispozitive de ridicat. Recomandăm ca transportarea cazanului să se facă ambalat, pe palet, până la locul de montare. În funcție de greutatea acestuia, la transport și montaj, să se folosească mijloacele de siguranță conform Directivei 2006/42/CE. Cazanul este fixat stabil cu ajutorul unor elemente de fixare pe paletul de lemn. Căptușeala și carcasa cazanului este împachetată în cutie separată.

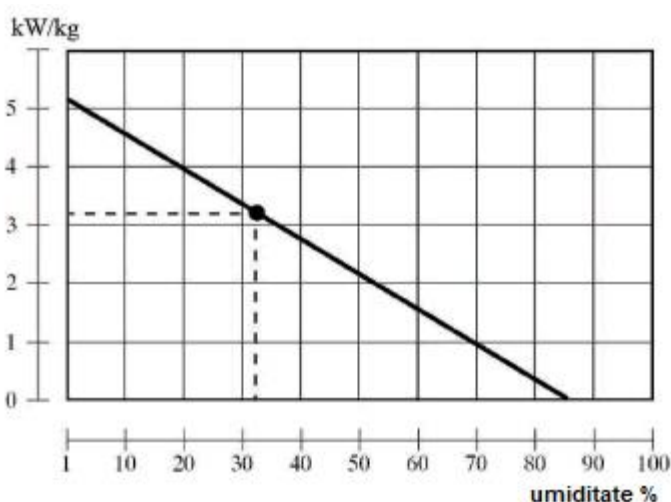
Cazanul trebuie să stea totdeauna în poziție verticală. Este strict interzisă stivuirea cazanelor unul peste altul. Atenție la manipularea sau rotirea cazanului, există riscul deteriorării acestuia.

Cazanul trebuie depozitat numai la interior, în loc uscat, unde umiditatea să nu depășească valoarea critică de 80%.

**Important:** La instalarea cazanului, paletul de lemn și ambalajul trebuie înlăturat.

## 4. Combustibili

Cazanul de încălzire poate funcționa cu material lemnos sau cu cărbuni. De asemenea, se pot folosi combustibili presați și brichete. Lungimea lemnului poate fi cuprinsă între 330 mm – până în 500 mm. Pentru a atinge puterea termică nominală a cazanului umiditatea lemnului nu trebuie să depășească 20%. Pentru o utilizare maximă a puterii calorice a lemnului, recomandăm folosirea de lemn uscat timp de 1,5 – 2 ani. Procentul ridicat de umiditate în materialul lemnos reduce puterea calorică a acestuia, respectiv și puterea cazanului.



**Diagrama 1. Puterea calorică a lemnului în funcție de umiditatea pe care o conține.**

**Tabelul 2. Puterea calorică a celor mai răspândite tipuri de material lemnos.**

Tipul materialului lemnos	Capacitate calorică/kg.		
	kcal	kJoule	kWh
<b>Molid</b>	3900	16250	4,5
<b>Pin</b>	3800	15800	4,4
<b>Mesteacăn</b>	3750	15500	4,3
<b>Stejar</b>	3600	15100	4,2
<b>Fag</b>	3450	14400	4,0

## 5. Livrarea cazanului

- La livrare verificați integritatea ambalajului și a cazanului

- Verificați dacă v-au fost livrate toate documentele.  
Dacă descoperiți că unul din componente lipsește, adresați-vă furnizorului dumneavoastră.

## 6. Montarea cazanului



Montarea, instalarea și reglarea cazanului, trebuie făcute de către un specialist autorizat în acest scop. Instalatorul se obligă să indice utilizatorului instalației distanțele minime ce trebuie respectate față de materialele și lichidele inflamabile.

### 6.1. Cerințe:

- Încăperea unde se află cazanul trebuie să fie asigurată împotriva înghețului;
- Cazanul nu trebuie montat în încăpere locuibilă;
- Încăperea în care este instalat cazanul trebuie să aibă o priză de aer calculată corect, în funcție de puterea cazanului. Orificiul prizei de aer trebuie să fie protejat cu o plasă sau un grilaj.

Dimensiunea minimă a prizei de aer se calculează cu formula:

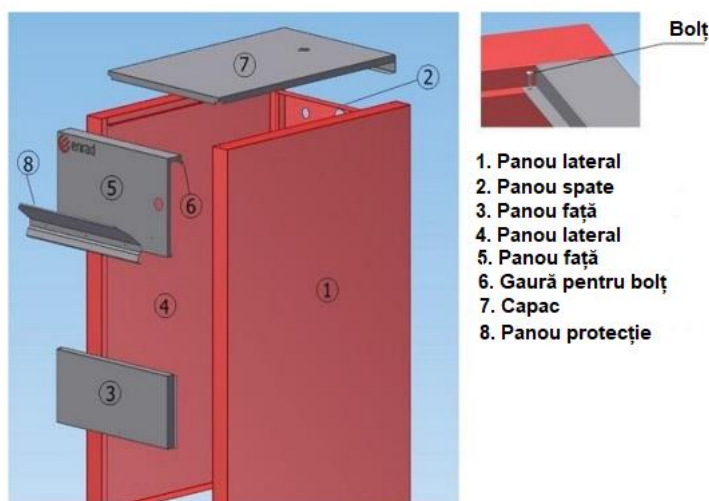
$$A=6,0 \times 2Q$$

unde: A – suprafața orificiului în cm<sup>2</sup>, Q – puterea cazanului în kW

- Îndepărtați materialul de împachetare în așa fel încât să nu poluați mediul înconjurător;
- Respectați normativele în vigoare, mai ales cele privitoare la echipamentele de încălzire cu combustibil solid, cele privitoare la păstrarea materialelor de ardere și cele privind cerințele pentru încăperile în care se instalează echipamente de încălzire și ventilația acestora;
- Recomandăm ca amplasarea cazanului să se facă pe un fundament cu o suprafață mai mare decât baza cazanului a cărei înălțime să fie de cca. 100 mm. Poziționarea cazanului pe un postament este utilă mai ales în cazul în care cazanul se echipează cu ventilator, se evită astfel absorbția prafului de pe sol de către ventilator.
- Cazanul trebuie să fie poziționat în așa fel încât curățirea și deservirea acestuia să se poată face cât se poate de ușor;
- Materiale sau lichide inflamabile nu trebuie așezate deasupra cazanului sau ținute în apropierea cazanului.

### 6.2. Montarea carcusei cazanului

Montarea carcusei cazanului se face conform schiței alăturate.



### 6.3. Verificarea etanșeității ușilor

Verificați ușile cazanului. Puneți fâșii de hârtie pe cele patru părți ale ușilor și închideți în așa fel încât o parte din fâșii să rămână în afară. Trageți de fâșii. Dacă se rup, atunci ușile sunt închise etanș.

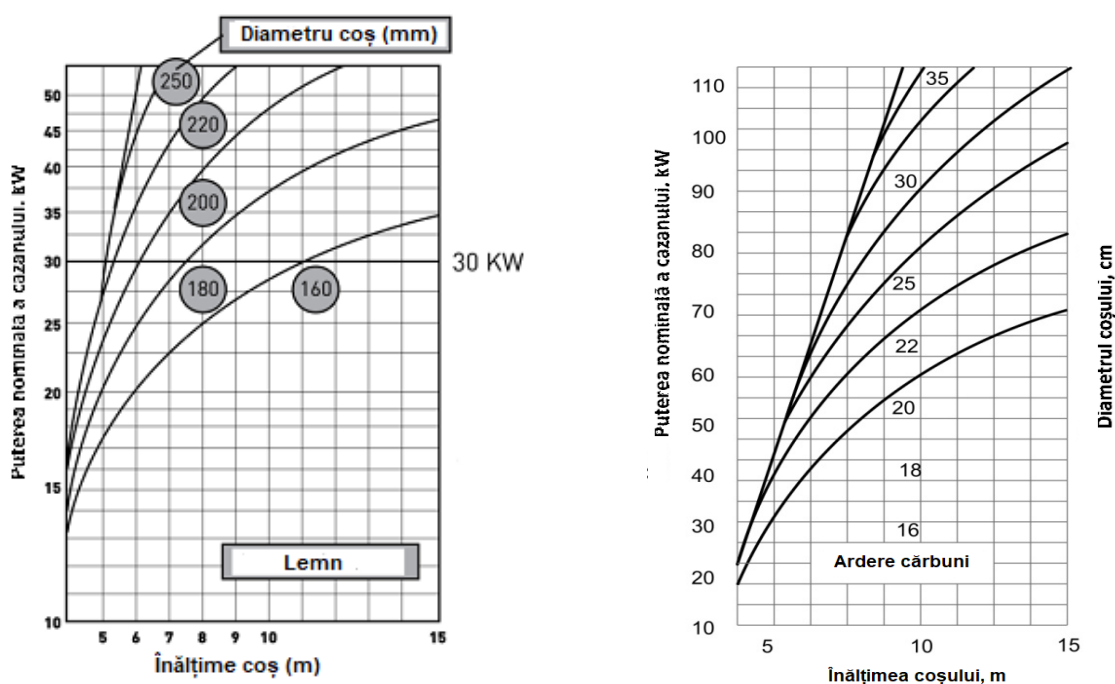
## 7. Instalarea cazanului

### 7.1. Legare cazanului la coș

Legarea cazanului la coș trebuie să se facă întotdeauna cu respectarea standardelor și regulilor în vigoare. Coșul se va executa din materiale neinflamabile și trebuie să asigure tirajul adecvat eliminării fumului în orice condiție. Pentru funcționarea corectă a cazanului este importantă dimensionarea coșului. **De tirajul acestuia depinde arderea, puterea și durata de viață a cazanului.** Tirajul coșului depinde de secțiunea, înălțimea și rugozitatea pereților interiori. Cazanul trebuie să fie legat la un coș separat, independent. Diametrul coșului nu trebuie să fie mai mic decât ieșirea gazelor arse din cazan. Țeava de ieșire a fumului din cazan trebuie legată la coș astfel încât să se asigure etanșeitarea legăturii pentru a se evita pierderea de gaze și să permită curățirea ușoară a acestuia. Secțiunea interioară a conductei care face legătura dintre cazan și coș nu trebuie să depășească dimensiunea țevii de evacuare a gazelor arse a cazanului dar nu trebuie nici să fie nici mai mică. Se recomandă evitarea coturilor la 90°.

Ușa de curățare a coșului se amplasează la baza acestuia. Coșul trebuie să fie din 3 straturi, din care unul este din vată minerală. Grosimea izolației trebuie să fie de minim 30 mm dacă coșul se afla în interiorul clădirii sau de 50 mm dacă coșul este în afara clădirii.

**Schema 4. Interdependența dintre puterea cazanului și parametrii coșului la o temperatură a gazelor arse de 200°C..**

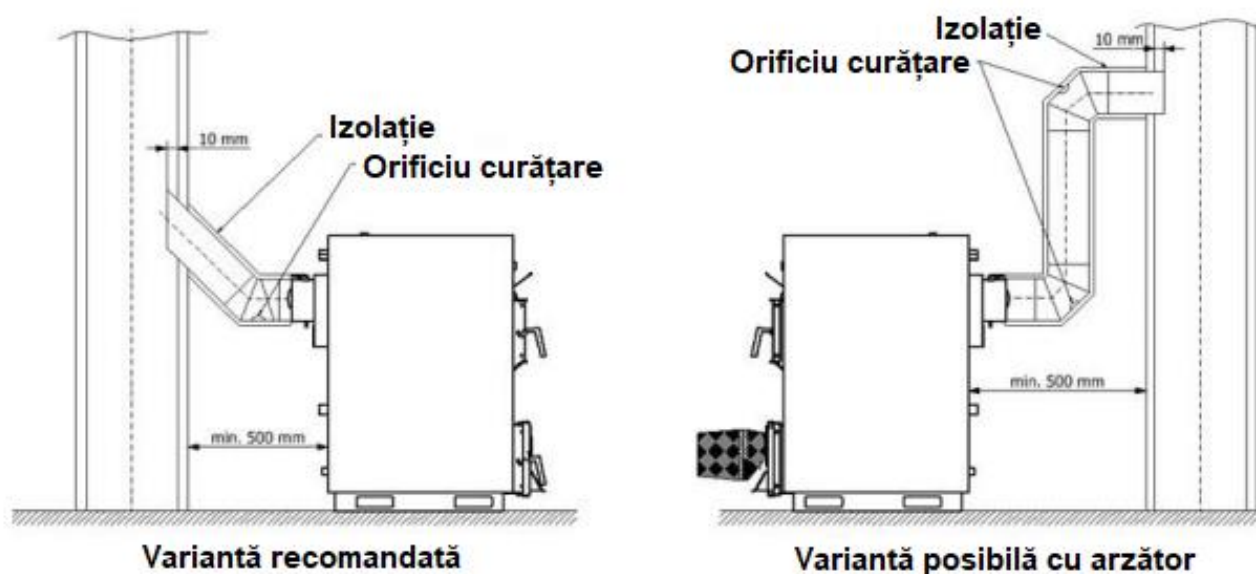


Diametrul interior al coșului este în funcție de înălțimea sa reală și de puterea cazanului (vezi schema 4). Încredințați alegerea coșului și montarea acestuia unui specialist calificat. Distanța necesară dintre cazan și coș este de 300 – 600 mm.



*Datele din schemă sunt orientative.*

*Tirajul este în funcție de diametrul, înălțimea, neregularitățile suprafeței coșului și diferența de temperatură dintre gazele de ardere și aerul exterior. Noi vă recomandăm folosirea unui coș de fum cu pălărie. Specialistul trebuie să stabilească dimensiunile coșului.*



## 7.2. Recomandări generale privind montajul

Cazanul **SONTEC KE** poate fi montat în instalații de încălzire centrală deschise sau închise. În ambele cazuri se poate folosi combustibil solid (lemn, cărbune) sau adaptat pentru echiparea cu arzător pe peleți, gaz sau motorină.

Instalarea trebuie făcută în conformitatea cu normele și standardele tehnice în vigoare de către instalatori profesioniști autorizați care își asumă responsabilitatea pentru buna funcționare a cazanului și a sistemului de încălzire. Înainte de punerea în funcțiune spălați bine instalația pentru eliminarea reziduurilor rămase la montaj. Racordarea cazanului la instalație se face prin intermediul unui racord demontabil (olandez) nu prin sudare.

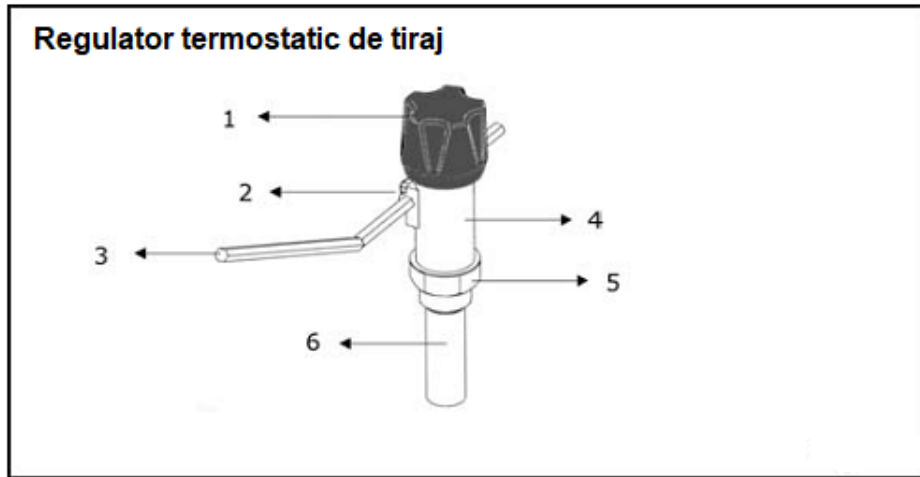
Se recomandă montarea unui filtru Y pe retur.

**Instalația trebuie prevăzută cu by-pass pe cazan cu controlul temperaturii returului, acesta nu trebuie să fie sub 48°C pentru a nu cauza corodarea prematură a cazanului prin formarea de condens. Nerespectarea acestei condiții scoate cazanul de sub acoperirea garanției.**

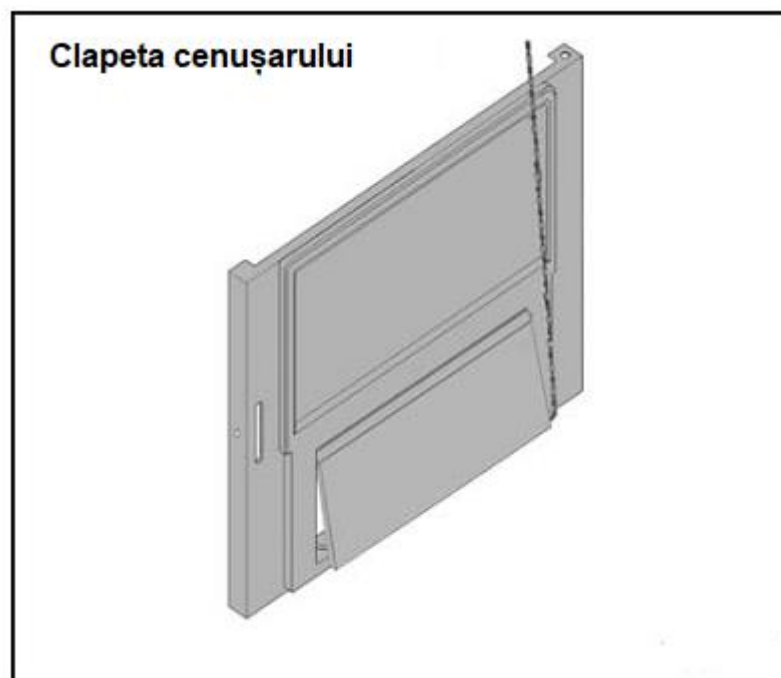
Pentru controlul puterii de ardere a cazanului, acesta va fi echipat cu un regulator termostatic de tiraj (nu face parte din furnitura cazanului). Brațul regulatorului este legat la ușa cenușarului prin intermediul unui lanț. În funcție de temperatura cazanului, regulatorul

deschide sau închide ușa cenușarului și în felul acesta controlează intensitatea arderii și puterea termică a cazanului.

Funcționalitatea regulatorului de tiraj trebuie verificată anual de către un tehnician autorizat.



- 1 . Cap de Reglare
- 2 . Suport brat
- 3 . Brat
- 4 . Corp regulator
- 5 . Hexagon
- 6 . Teaca



### 7.3. Racordarea hidraulică a cazanului



**Se face de către un specialist/service autorizat în acest scop.**

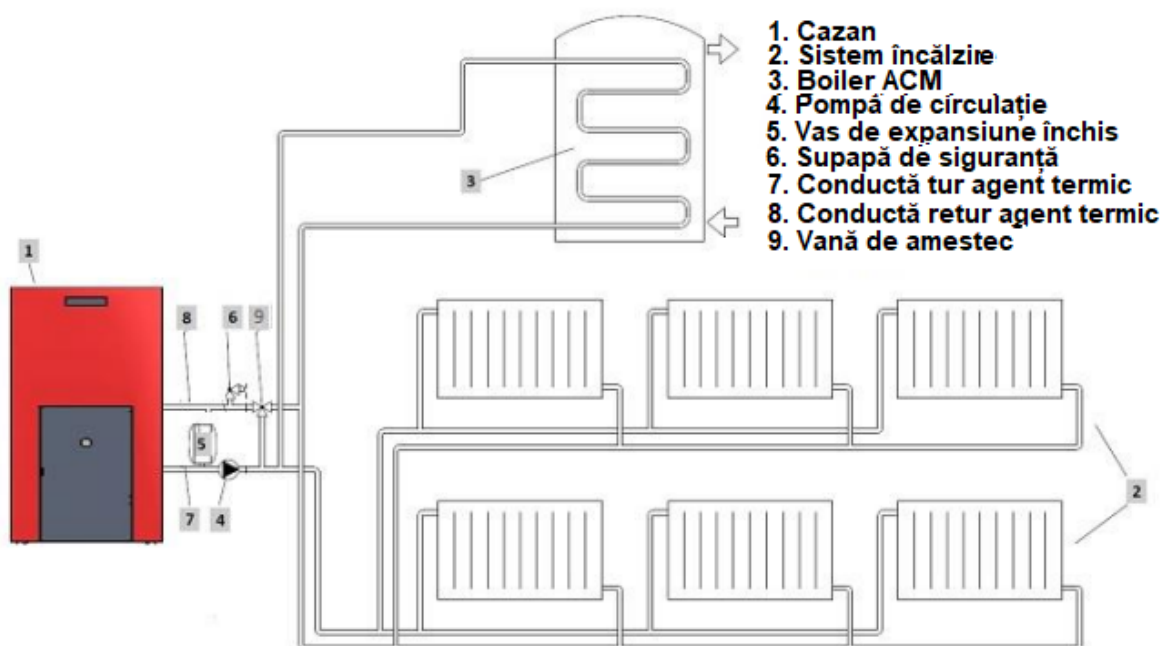
Umplerea instalației cu apă se poate face cu ajutorul racordului de pe cazan. La umplere aveți grijă să eliminați complet aerul din instalație. În cazul sistemului de încălzire închis umplerea se face la o presiune de 1,5 ÷ 2.0 bar. Se va monta o supapă automată de aerisire în punctul cel mai înalt al instalației. La instalațiile deschise, presiunea de lucru este determinată de înălțime la care se găsește vasul de expansiune deschis (10m = 1 bar).

#### 7.4. Sistem de încălzire cu circuit închis

Când cazanul este legat la sistemul de încălzire, este obligatoriu să se monteze două supape de siguranță de 2,5 bar și un vas de expansiune. Între supapele de siguranță, vasul de expansiune și cazan nu trebuie să existe niciun fel de element care să poată opri fluxul apei. Pompa de circulație se recomandă să fie instalată pe retur. Mărimea vasului de expansiune se alege în funcție de volumul de apă din instalație (se recomandă cca 10%). Aveți în tabelul de mai jos mărimi **orientative** ale vasului de expansiune în funcție de puterea cazanului.

<i>Capacitate cazan - kcal/h</i>	<i>Volum vas de expansiune - litri</i>
18000 - 25000	30 - 50
35000 - 45000	50 - 60
60000 - 80000	80 - 100
80000 - 100000	100 - 180
100000 - 160000	150 - 250
200000 - 250000	300 - 400

Este necesar ca sistemul de încălzire să aibă montat un manometru și un termometru.



**Schemă de principiu al unei instalații termice cu circuit închis**



## Protecția termică a cazanului

Sistemele de încălzire cu circuit închis în care sursa de energie termică este un cazan pe combustibil solid, în mod deosebit cele care funcționează cu tiraj natural (fără ventilator), trebuie prevăzute cu o protecție împotriva supraîncălzirii cazanului în cazul întreruperilor de curent.

Această protecție poate fi asigurată în două moduri:

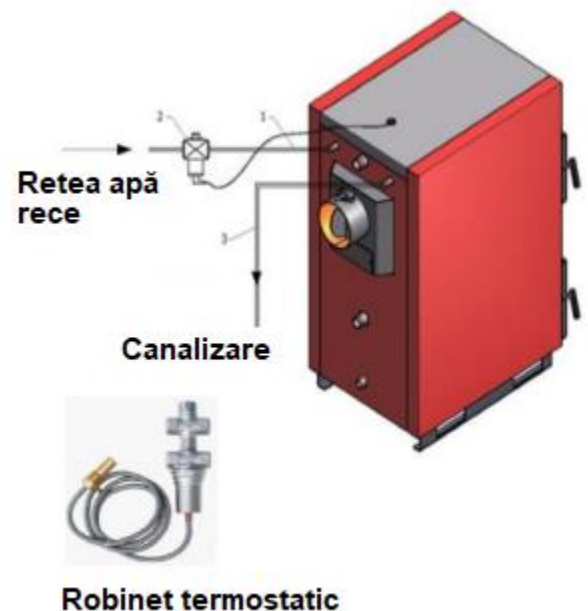
1. Instalarea unui surse neîntreruptibile externe (UPC cu baterie) care să asigure alimentarea electrică a pompei de circulație până la consumarea combustibilului din focar și stingerea focului.
2. Cazanul SONTEC KE este prevăzut cu un sistem tip serpentină care permite descărcarea termică în cazul supraîncălzirii cazanului.

Cazanul se racordează la rețeaua de apă a locuinței prin intermediul unei vane termostactice cu sondă. În momentul în care sonda va sesiza o temperatură ridicată în cazan va deschide vana și va permite circulația apei reci prin serpentina cazanului care va prelua căldura excesivă din cazan (vezi figura alăturată). Pentru instalarea vanei termostactice consultați instrucțiunile furnizate împreună cu vana.

Racordul la apă rece trebuie să fie instalat astfel încât acesta să nu poată fi închis fără ajutorul unor scule. Supapa termică trebuie racordată la canalizare, astfel încât să nu producă inundarea camerei tehnice. Presiunea apei în sistemul de alimentare cu apă trebuie să fie de cel puțin 2 bar. Vana termostatică și serpentina cazanului trebuie verificate și întreținute periodic (cel puțin odată pe an).

**Important! Acest sistem poate fi folosit numai în cazurile în care apa menajeră a locuinței este asigurată din rețeaua publică.** Dacă apa este asigurată cu ajutorul unui hidrofor, în cazul în care se întrerupe alimentarea electrică, hidroforul nu funcționează și nu este asigurată apa rece necesară pentru răcirea cazanului. În acest caz este obligatorie folosirea sistemului cu UPC.

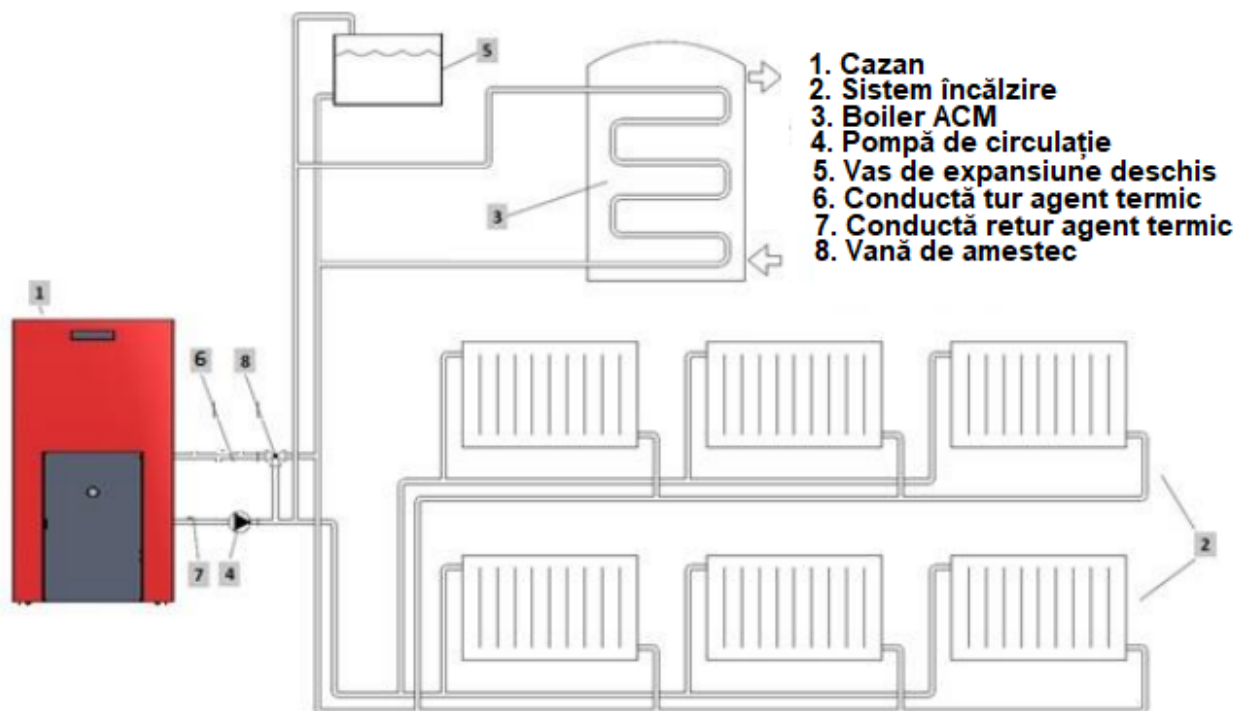
**Notă: În caz de oprire accidentală a alimentării cu electricitate, în cazul în care nu aveți prevăzut nici un sistem de protecție termică, este foarte posibil ca temperatura în cazan să atingă și să depășească 100°C, în acest caz trebuie să răciți cazanul prin stingerea focului cu nisip sau alte materiale care nu corodează cazanul. Este periculos să încercați stingerea focului din cazan cu apă.**



### 7.5. Sistem de încălzire cu circuit deschis

În sistemele de încălzire cu circuit deschis se vor respecta următoarele:

- De expansiune se va poziționa în partea cea mai de sus a sistemului
- Vasul de expansiune trebuie dimensionat astfel să se asigure schimbările de volum ale apei ca urmare a încălzirii și răcirii
- Vasul de expansiune și racordurile acestuia trebuie protejate împotriva înghețului
- Diametrul țevii de golire trebuie ales corespunzător astfel încât să se evite revărsarea rezervorului



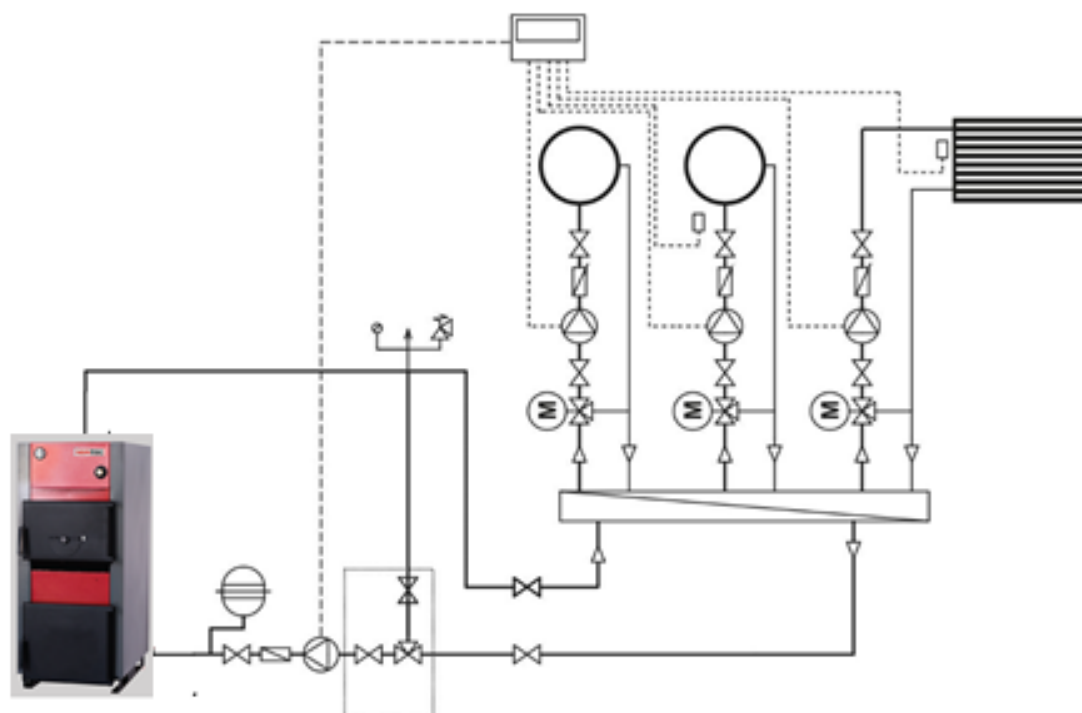
**Schemă de principiu al unui sistem de încălzire cu circuit deschis**

### 7.6. Scheme de conectare

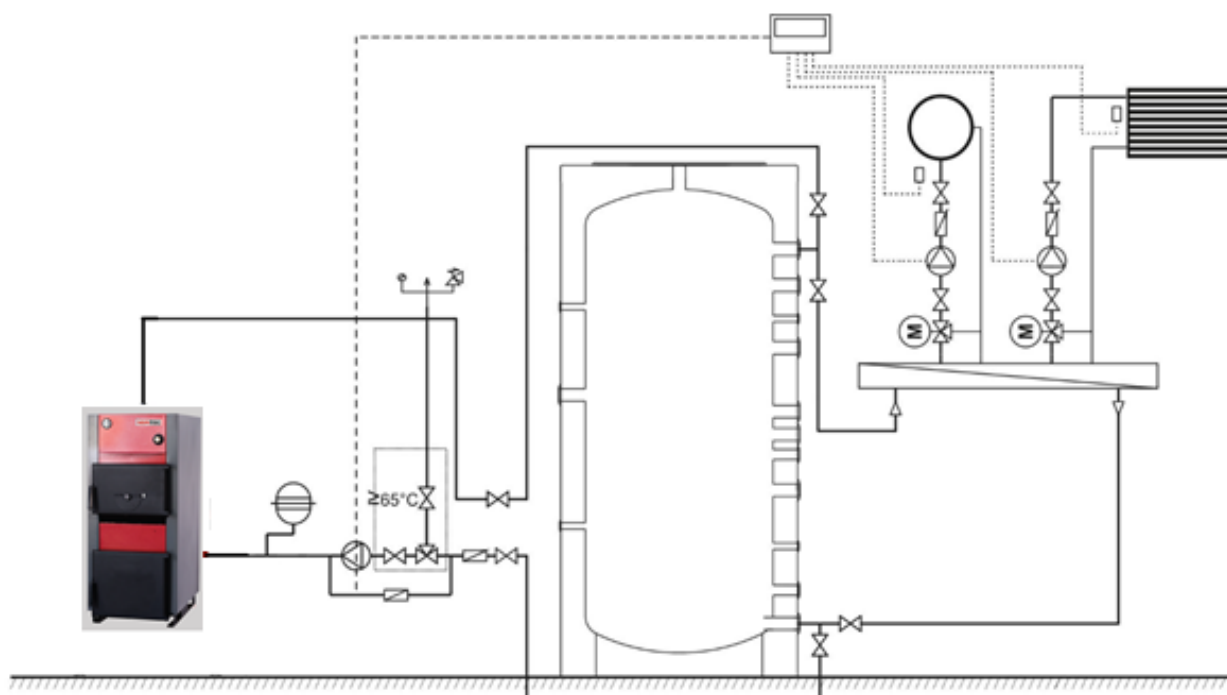


**Se face de către un specialist/ service autorizat în acest scop.**

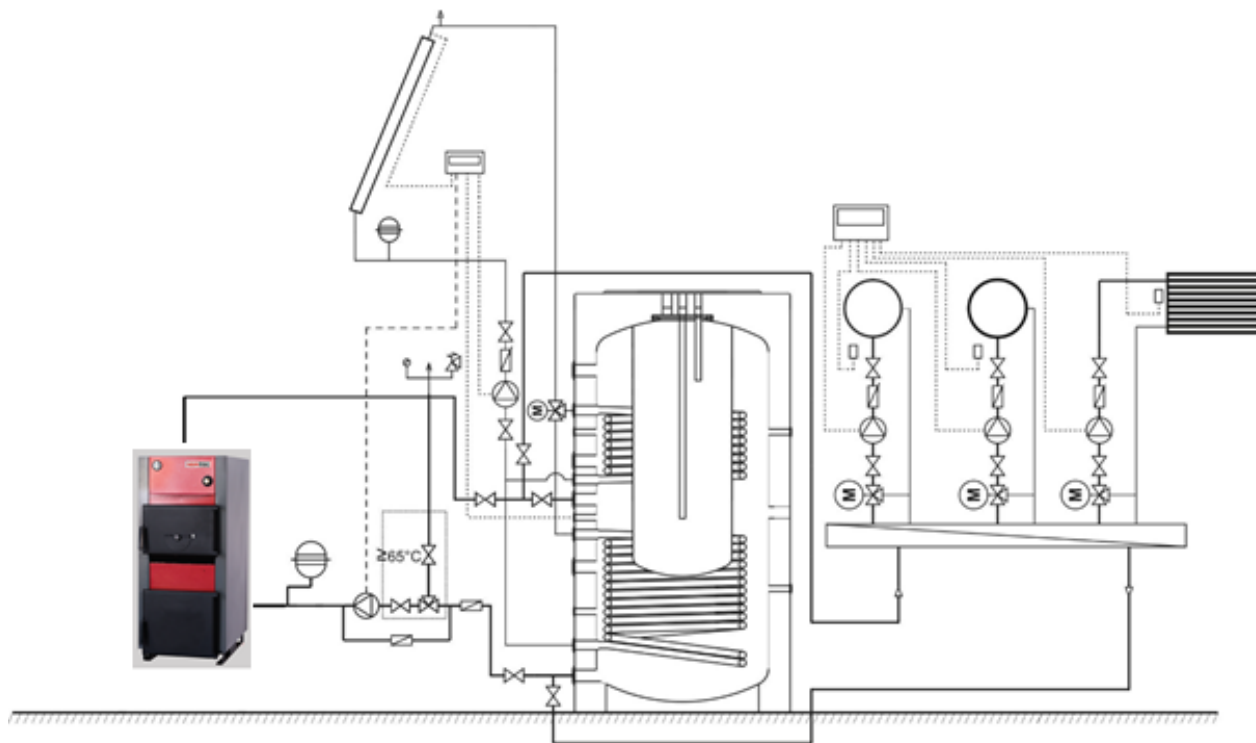
**Schema de principiu 1.** Legarea cazanului Sontec KE la instalație de încălzire cu ventil cu 3 căi



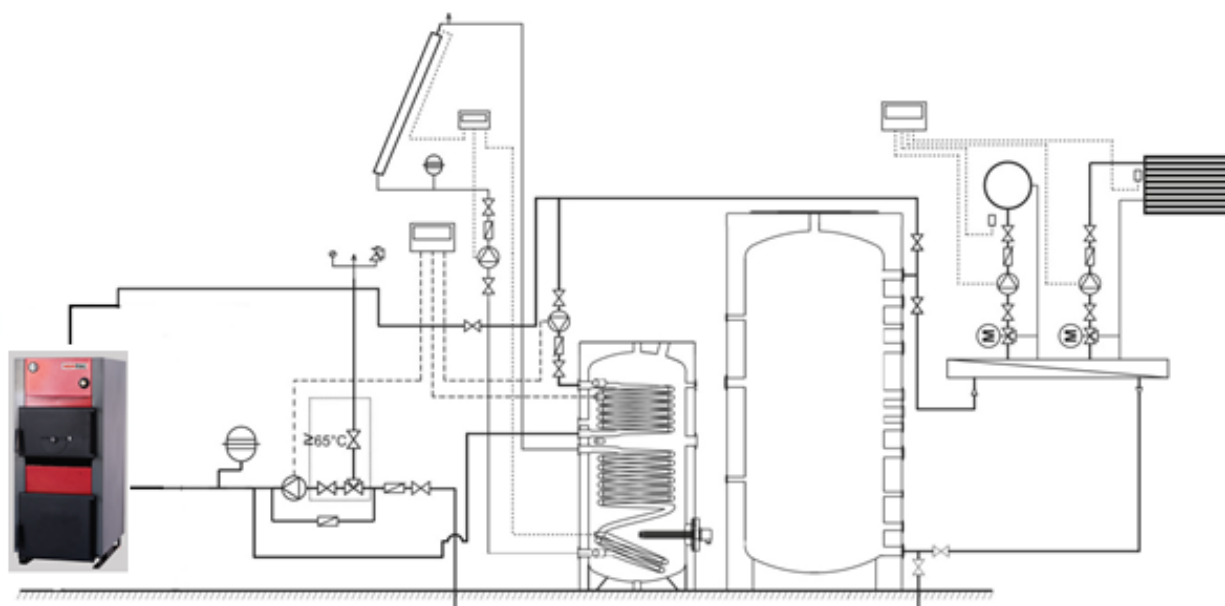
**Schema de principiu 2.** Legarea cazanului Sontec KE la instalație de încălzire cu ventil cu 3 căi și buffer



**Schema de principiu 3.** Legarea cazanului SONTEC KE într-o instalație de încălzire cu ventil cu 3 căi, boiler combinat și panou solar



**Schema de principiu 4.** Legarea cazanului SONTEC KE într-o instalație de încălzire cu ventil cu 3 căi, boiler cu 2 serpentine, buffer și panou solar



## 8. Punerea în funcțiune a cazanului

---

### 8.1. Verificarea cazanului înainte de pornire

Înainte de punerea în funcțiune a cazanului, tehnicianul de la centrul de service trebuie să verifice:

- Dacă instalația a fost realizată conform proiectului.
- Dacă a fost umplut cazanul și este sub presiune (pe termomanometru) și dacă nu există vreo scurgere în instalația de încălzire.
- Racordarea la coș și izolația coșului - conexiunea trebuie aprobată de un coșar autorizat (inspecția coșului).
- Funcționarea regulatorului de tiraj și a pompei de circulație.
- Să verifice dacă amortizoarele gazelor de ardere și grătarul sunt la locul lor.

### 8.2. Umplerea și golirea instalației de încălzire

Instalația poate fi umplută doar cu apă care respectă parametrii specificați de standardele EN. Apa trebuie să fie curată, fără culoare, să nu conțină particule în suspensie, ulei sau substanțe chimice corozive, să nu fie acidă (pH-ul trebuie să fie mai mare de 7.2) iar duritatea să nu depășească 7°F. Înainte de umplere instalația de încălzire trebuie spălată foarte bine și trebuie eliminate toate reziduurile rămase după montaj.

Pe parcursul folosirii cazanului, cantitatea de apă din instalație trebuie menținută constantă. În cazul în care condițiile de utilizare a cazanului o impun, pentru a preveni înghețul, puteți adăuga în apa din instalație lichid antigel pentru instalații termice în proporție de maxim 15%.

Nu evacuați apa din cazan sau din instalație decât dacă este absolut necesar, cum ar fi pentru reparații, pericol de îngheț, etc. Golirea și umplerea repetată a instalației mărește riscul corodării instalației și a depunerilor.

## 9. Exploatarea cazanului

---

### 9.1. Alimentarea și aprinderea cazanului

La prima aprindere a cazanului, datorită umidității din lemn, este posibil să se formeze condens care ulterior va curge (nu înseamnă că este defect cazanul). Alimentarea cu combustibil se efectuează prin camera de ardere superioară. Este recomandabil ca bucățile de lemn să aibă lungimea camerei de ardere și să fie foarte bine aranjate, cu cât se poate de puțin spațiu liber între ele. Celelalte două uși ale cazanului trebuie să fie închise etanș.

În cazul în care materialul lemnos este umed, cazanul nu funcționează eficient, iar urmările sunt următoarele:

- consumul de combustibil crește substanțial;
- nu se ajunge la puterea dorită;
- se reduce durata de viață a cazanului și al coșului.



Verificați modul în care a fost efectuată montarea cazanului și dacă au fost respectate toate regulile și specificațiile din acest manual și cele prevăzute de normele în vigoare.



Verificați tirajul coșului de fum. Puneți toate robinetele în poziția deschis. Verificați ca instalația să fie plină cu apă. Asigurați-vă că instalația este bine aerisită.



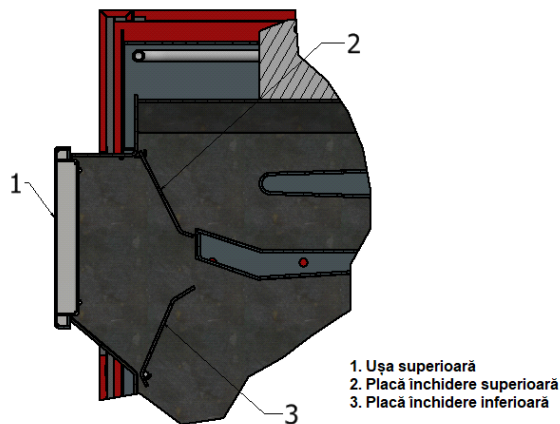
Verificați alimentarea electrică a pompei și sensul de rotire al acesteia..



Curățați orificiile de admisie a aerului de eventualele depuneri de cenușă.

### Aprinderea cazanului

- Deschideți ușa superioară (1) a cazanului și deschideți (trageți spre dumneavoastră) clapeta de jos (3)
- Verificați dacă clapeta 2 este corect poziționată
- Puneți hârtie pe tuburile grătarului de la baza camerei de ardere, curățat, și o cantitate suficientă de vreascuri și bucăți de lemn
- Închideți clapeta de jos (3) și apoi închideți ușa superioară (1)



- Puneți regulatorul de tiraj în poziție maximă și legați lanțul regulatorului la clapeta de pe ușa inferioară

- Deschideți clapeta de fum din racordul la coș și închideți ușa de alimentare cu combustibil
- Deschideți ușa inferioară a cazanului și aprindeți hârtia
- Închideți ușa inferioară
- Deschideți complet clapeta de aer primar de pe ușa inferioară
- După ce focul s-a întezit, adăugați combustibil deasupra vreascurilor care ard
- Când focul este suficient de puternic adăugați combustibil până la marginea de jos a ușii focarului
- Plasați regulatorul de tiraj în poziția de temperatură dorită

La nevoie se poate alimenta suplimentar cazanul, cenușa se scoate săptămânal (sau la nevoie). Menținerea cazanului în permanență cald duce la economie de combustibil.

### **Setarea temperaturii de funcționare**

Setarea temperaturii de funcționare se face cu ajutorul regulatorului termostatic de tiraj. Încălziți cazanul la o temperatură cu 5°C mai mare decât temperatura de funcționare dorită, temperatură care este indicată de termometrul cazanului. De exemplu, dacă doriți ca temperatura agentului termic să fie de 65°C, încălziți cazanul la 70°C. Reglați selectorul regulatorului la 70°C și legați lanțul regulatorului la clapeta de admisie a aerului astfel ca lanțul să fie complet întins iar clapeta complet închisă. Lăsați să funcționeze cazanul și să se desfășoare procesul de reglare a temperaturii prin reglarea tirajului. Când temperatura apei din cazan scade, clapeta de admisie a aerului va începe să se deschidă în urma tensiunii aplicate de regulator asupra lanțului. Când temperatura apei crește, regulatorul va începe să închidă ușa de admisie a aerului și astfel va fi controlată temperatura agentului termic pe tur.

### **9.2. Funcționare și pericole**

Utilizarea de combustibil de calitate superioară duce la rezultate în exploatare mai bune. În cazul întreruperii alimentării electrice în timpul funcționării cazanului, temperatura în cazan va crește datorită nefuncționării pompei de circulație.

În acest caz trebuie să răciți cazanul: Deschideți valva de by-pass. Niciodată nu goliți agentul termic. Închideți complet clapeta de aer de pe ușa inferioară a cazanului și închideți clapeta coșului.

În caz că temperatura din cazan depășește 90°C scoateți, dacă este posibil, lemnele/cărbunii și așteptați să se răcească cazanul. Dacă nu este posibil, puteți să răciți cazanul prin stingerea flăcării cu nisip sau pământ, niciodată cu apă. Stingerea flăcării cu apă va produce instantaneu abur, va exista pericolul accidentelor termice și cazanul se va coroda prematur.

**Nu turnați niciodată apă pe cărbunii/lemnul în ardere!!**

### **9.3. Curățarea cazanului**



*Atenție! Suprafețe fierbinți.*

*Înainte de a începe curățarea cazanului, verificați dacă cazanul s-a stins și s-a răcit.*

La utilizarea de combustibil solid, în cazan se depun foarte repede straturi de cenușă și de funingine. Cenușa acumulată în camera de ardere, umiditatea datorată apei conținute de lemn și depunerile de catran reduc semnificativ puterea cazanului, durata de viață a acestuia și înrăutățesc calitatea suprafețelor schimbătoare de căldură. Acumularea unei cantități mai mari de cenușă reduce suprafața de ardere a combustibilului ceea ce poate duce la defectarea cazanului. Curățarea regulată este importantă pentru o putere optimă și o viață mai lungă a cazanului. Prin urmare, este recomandată curățarea zilnică a camerei de ardere și a celei pentru cenușă. La curățarea acestora, trebuie să asigurați aport suficient de aer curat în camera cazanului pentru a nu lăsa clapeta de aer să aspire reziduurile care se ridică în aer. Este obligatorie realizarea unei curățări de bază o dată la șapte zile. Cazanul este astfel conceput încât suprafețele să poată fi curățate prin periere, cu acces prin ușa superioară. După ce cazanul e curățat bine, este necesar să asigurați o temperatură de ardere mai ridicată timp de o oră, până ce cazanul atinge 85°C, pentru a asigura arderea funinginii și a substanțelor dăunătoare rămase în focarul cazanului. Astfel, cazanul va avea un randament mai mare de exploatare. Vă recomandăm verificarea regulată a gradului de curățenie a coșului de fum. După ce se încheie sezonul în care trebuie asigurată încălzirea, cazanul trebuie curățat foarte bine și apoi toate ușile închise, inclusiv ușa de admisie aer. Astfel se previne trecerea unui flux de aer din coșul de fum prin cazan chiar și pe perioada verii, eliminându-se astfel posibilitatea efectului de condensare. Utilizarea cazanului pe durata verii afectează, de asemenea, durata de viață a acestuia.

La începutul fiecărui nou sezon de încălzire se recomandă curățarea cazanului de către un service competent.



*În cazul în care cazanul este echipat cu ventilator, nu depozitați cărbune sau saci în apropierea ventilatorului.*

- Ungeți balamalele ușilor o dată pe lună.

#### ***9.4. Recomandări importante pentru o exploatare corectă și de lungă durată a cazanului***

- Umiditatea admisă a combustibilului folosit nu trebuie să depășească 20%.
- Gazul de ardere din camera de ardere împreună cu umiditatea din lemn poate forma catran sau acizi. Pentru evitarea formării de condens în camera de ardere este necesar să se monteze un ventil de amestec între tur și retur care se reglează în așa fel încât temperatura minimă a apei de retur din cazan să fie 48°C. Acest lucru prelungește durata de viață a cazanului.
- Temperatura maximă de lucru a apei din cazan trebuie să fie în limitele 80 ÷ 85°C.



- Nu se recomandă funcționarea cazanului pe perioadă lungă la o putere de sub 50%.
- La puterea nominală cazanul funcționează ecologic.
- Se recomandă instalarea la cazan a unui rezervor de acumulare/buffer. Volumul rezervorului de acumulare se recomandă să fie de 50 l/kW putere cazan.
- Instruirea privind deservirea și exploatarea cazanului se efectuează de către un instalator autorizat când se face punerea în funcțiune a acestuia.



*Garanția cazanului se anulează în cazul în care nu sunt respectate indicațiile instrucțiunilor din prezentul manual, a condițiilor de montaj și exploatare ale cazanului.*

## 10. Condiții de garanție

Condițiile de garanție sunt descrise în Certificatul de Garanție.

## 11. Funcționarea

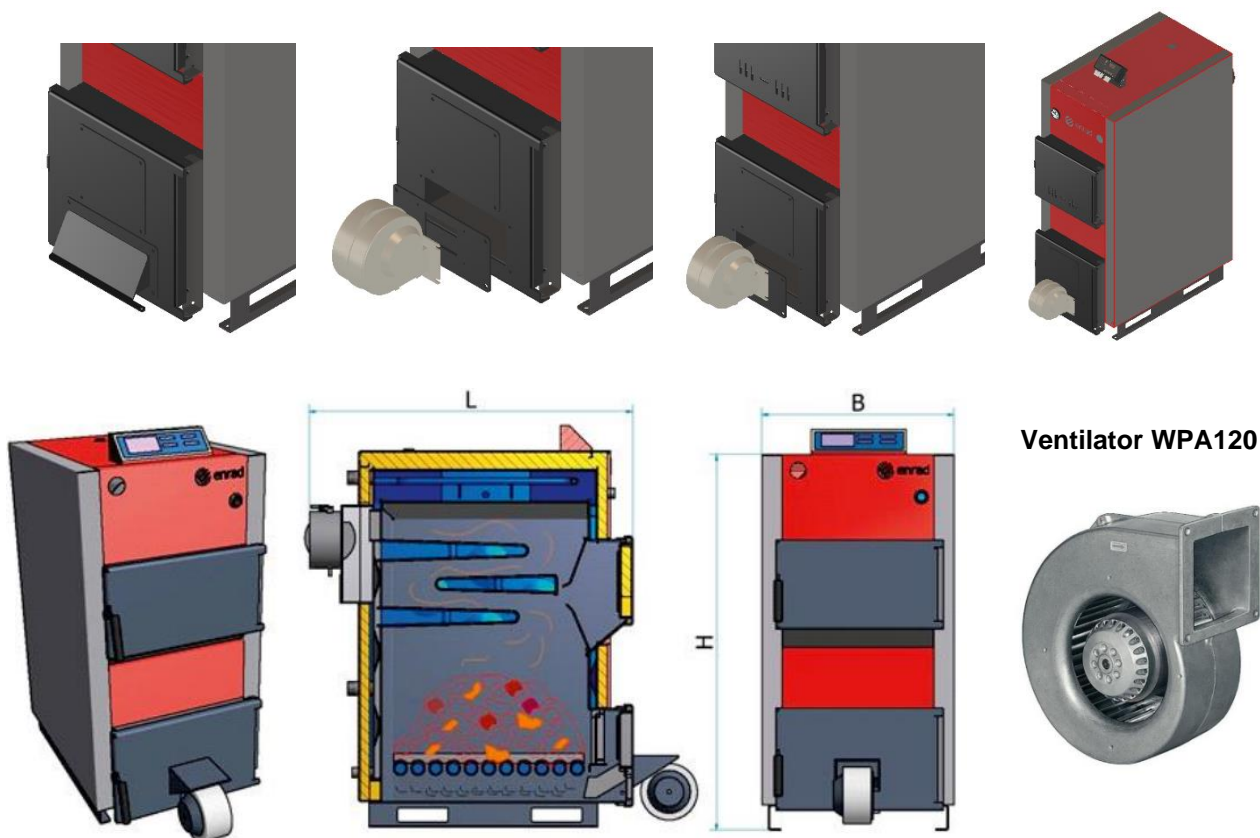
### Funcționare defectuoasă, cauze și remedieri:

Problemă	Cauză	Remediere
Legături neetanșe dintre cazan și țevile instalației	Legăturile dintre cazan și țevile instalației sunt tensionate	Repoziționați cazanul astfel ca tensiunile să fie eliminate
Cazanul nu atinge temperatura de funcționare	Lipsă aer de combustie	Verificați reglajul regulatorului de tiraj
		Verificați priza de aer a încăperii dacă este dimensionată corect și asigură cantitate necesară de aer
		Curățați grătarul de la baza camerei de combustie
		Deschideți clapeta de la racordul de evacuare a gazelor de ardere
	Verificați starea coșului și măsurați tirajul (se face de către un service autorizat).	
	Cazan murdar. Acumulare de depuneri.	Curățați cazanul de depuneri. <i>Instalați un ventil termostatic de amestec cu 3 căi care să prevină scăderea temperaturii returului agentului termic sub 48°C. Nu exploatați cazanul timp îndelungat în regim de funcționare parțială</i>

<b>Problemă</b>	<b>Cauză</b>	<b>Remediere</b>
	Puterea de încălzire a combustibilului este foarte mică.	Verificați dacă materialul de ardere este îndeajuns de uscat. Lemnul cu umiditate de peste 20% are putere calorică redusă (vezi diagrama de la pag. 11)
	Clapeta 2 (figura de la pag.22) incorect poziționată	Verificați poziția clapetei; poziția ei trebuie să fie conform celei din figura de la pag. 22
Temperatura crescută a apei din cazan, concomitent cu o temperatură joasă a corpurilor de încălzit.	Rezistență hidraulică foarte mare.	Verificați dacă pompa de circulație a fost aleasă corect și dacă instalația de încălzire a fost bine dimensionată. (Obligatoriu adresați-vă instalatorului dumneavoastră).
	Aer în instalație.	Aerisiți instalație. Montați un aerisitor automat în punctul cel mai înalt al instalației.
	Pompa de circulație defectă.	Verificați și, eventual, schimbați pompa.
Temperatura apei în cazan depășește valoarea setată și crește continuu.	Pompa de circulație nu funcționează.	Verificați pompa de circulație, aerisiți instalația. Verificați și completați dacă este necesar apa în instalație.
	Instalația nu este bine aerisită	Aerisiți instalația.
	Ușa inferioară a cazanului este deschisă.	Închideți ușa cazanului.
	Nu există alimentare cu energie electrică.	Verificați alimentarea electrică.
Radiatoarele instalației nu se încălzesc	Pompa de circulație nu funcționează sau nu poate face față.	Verificați pompa de circulație.
	Instalația nu este aerisită sau echilibrată.	Echilibrați instalația. Aerisiți instalația.
	Robinetele de separare ale cazanului nu sunt complet deschise.	Deschideți robinetele.
	Combustibil de calitate inferioară.	Schimbați combustibilul.
	Cazanul este folosit la temperatură joasă.	Măriți temperatura în cazan, returul trebuie să fie la min. 48°C.
	Tiraj la coș insuficient.	Verificați tirajul coșului.

## 12. Echiparea cazanului cu ventilator

Cazanul SONTEC KE poate fi echipat cu ventilator a cărui funcționare este controlată de un tablou de comandă electronic. Pentru montarea ventilatorului se demontează clapeta regulatorului de tiraj și în locul ei se montează flanșa livrată împreună cu cazanul. Pe flanșă se va monta ventilatorul WPA120.



Montarea ventilatorului, a tabloului de comandă și setarea acestuia se face numai de către un tehnician autorizat. Avantajele utilizării unui ventilator sunt următoarele:

- Crește eficiența cazanului
- Control avansat al arderii prin modularea ventilatorului
- Funcții sofisticate de economisire a energiei
- Permite utilizarea unui termostat de cameră
- Oprire automată la terminarea combustibilului

Pentru controlul ventilatorului WPA120 cu care se echipează cazanul se pot folosi, la alegere, următoarele tipuri de tablouri de comandă:

- **SONTEC PC1** – comandă funcționarea cu modulare continuă a ventilatorului și funcționarea pompei de circulație încălzire.

- **SONTEC PC2** – comandă funcționarea cu modulare continuă a ventilatorului, funcționarea pompei de circulație încălzire și a pompei de circulație pentru prepararea apei calde menajere cu ajutorul unui boiler cu serpentină.
- **SONTEC PC3** – comandă funcționarea cu modulare continuă a ventilatorului, funcționarea pompei de circulație încălzire, a pompei de circulație pentru prepararea apei calde menajere cu ajutorul unui boiler cu serpentină și a unei pompe de circulație adițională care poate fi folosită pentru buffer, încălzire în pardoseală, panou solar termic.

Instrucțiunile de utilizare a tabloului de comandă cu care se dorește a echipa cazanul pot fi descărca de pe site-ul [www.ludoterm.ro](http://www.ludoterm.ro) – link-ul <http://www.ludoterm.ro/ro/prod/cazane-pe-combustibil-solid/accesorii-cazane-combustibil-solid-178/page-1/> .



**SONTEC PC1**



**SONTEC PC2/PC3**

## 13. RECICLAREA ȘI ARUNCARE

---

### 13.1. Reciclarea ambalajului cazanului

Părțile din ambalaj care sunt confecționate din material combustibil sau hârtie pot fi arse în cazan. Predați restul materialului de ambalat la reciclare, conform dispozițiilor și cerințelor locale.

### 13.2. Reciclarea și aruncarea cazanului

La sfârșitul perioadei de funcționare a fiecărui produs, componentele acestuia trebuie aruncate conform cerințelor normative. Ele trebuie predate pentru prelucrare unei întreprinderi autorizate ce respectă cerințele de protecție a mediului înconjurător, conform Directivei 2002/96/EO privind deșeurile electrice și electronice.

Dispozitivele vechi trebuie să se colecteze separat de restul deșeurilor de reciclat, care conțin substanțe ce influențează negativ sănătatea și mediul înconjurător.

Piese din metal, precum și cele care nu sunt din metal, sunt colectate de societăți autorizate pentru colectarea deșeurilor metalice și nemetalice destinate reciclării. Acestea nu se tratează ca fiind deșeuri menajere.