

BOILER MB NL2 S1



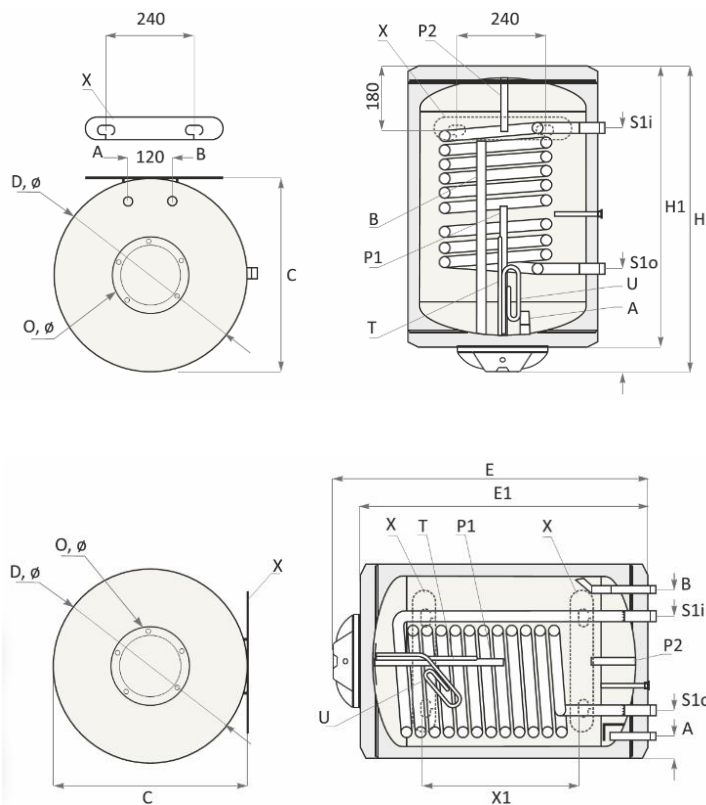
Boilerul MB NL2 S1 este un boiler de perete destinat producerii apei calde menajere. Este echipat cu un schimbător de căldură de tip serpentină fixă.

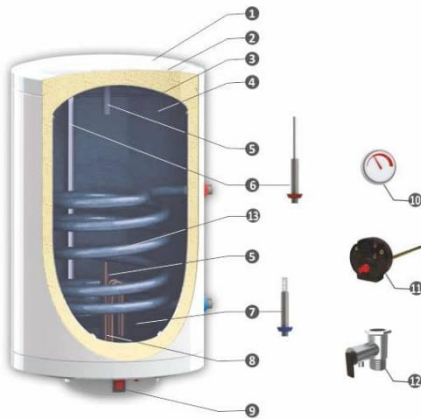
Aceste boilere sunt produse în două variante:

- verticale (MB NL2 V/S1)
- orizontale (MB NL2 H/S1)

CARACTERISTICI CONSTRUCTIVE

- Clasă energetică D
- Presiune de lucru boiler: 8 bar
- Temperatură de lucru boiler: 95°C
- Presiunea de încercare boiler: 13 bar
- Presiune de lucru serpentină: 16 bar
- Temperatură de lucru serpentină: 110°C
- Echipat cu rezistență electrică de 3kW (U)
- Protecție anti-coroziune prin emailare și anod din magneziu (P1 și P2)
- Echipat cu termometru, termostat (T) și supapă de siguranță 8 bar
- Izolație din poliuretan rigid cu grosimea de 20 mm





1. Cămașă din tablă din oțel de culoare albă	7. Stratificator pentru apă rece
2. Izolație	8. Rezistență electrică
3. Corpul boilerului	9. Buton pornire/oprire rezistență
4. Protecție anti-coroziune din email	10. Termometru
5. Anod din magneziu	11. Termostat
6. Țeava din inox pentru ieșire apă caldă	12. Supapă de siguranță
	13. Serpentină

MB NL2 S1		80	100	120
Volum	l	80	100	120
Suprafața serpentinei	m ²	0,4	0,53	0,53
Putere termică absorbită conform DIN 4702	kW	8,2	9	9
Pierdere de presiune în serpentină	mbar	50	55	55
Greutate	kg	36,4	43,6	49
Racorduri și dimensiuni - modelul vertical				
Înălțime totală H	mm	800	960	1120
Înălțime boiler H1	mm	740	900	1060
Diametru D	mm	440		
Cota C	mm	460		
Ieșire serpentină S1o - 3/4"	mm	140		
Intrare serpentină S1i - 3/4"	mm	426	540	540
Intrare apă rece A		1/2"		
Ieșire apă caldă B		1/2"		
Diametrul flanșei orificiului de vizitare O	mm	132		
Racorduri și dimensiuni - modelul orizontal				
Lungime totală E	mm	800	960	1120
Lungime boiler E1	mm	740	900	1060
Cota C	mm	460		
Diametru D	mm	440		
Intrare apă rece A - 1/2"	mm	45		
Ieșire apă caldă B - 1/2"	mm	395		
Diametrul flanșei orificiului de vizitare O	mm	132		
Ieșire serpentină S1o - 3/4"	mm	350		
Intrare serpentină S1i - 3/4"	mm	100		
Distanța dintre suportii de perete X1	mm	380	540	700