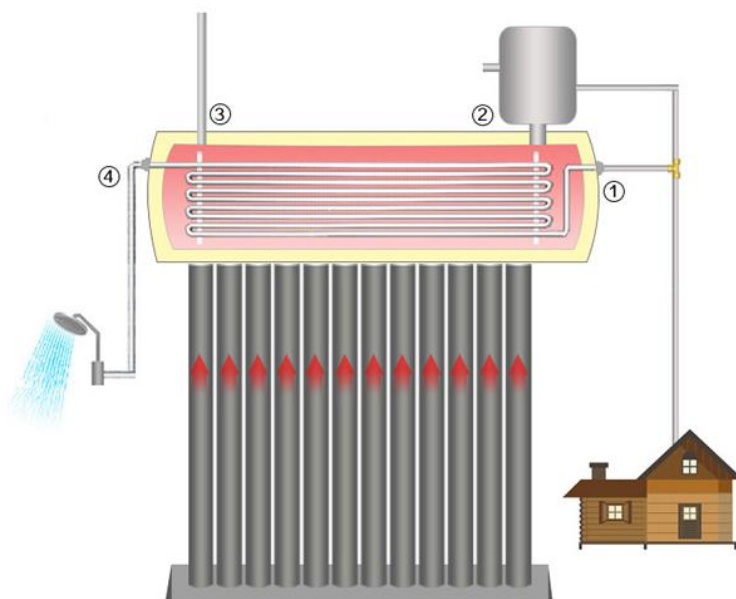


SISTEM SOLAR NEPRESURIZAT CU SERPENTINĂ SONTEC CNP 58/1800

Manual de instalare și utilizare



SONTEC



Notă: citiți cu atenție prezentele instrucțiuni înainte de montarea și utilizarea sistemului solar.

MANUAL INSTALARE

SISTEM SOLAR TERMOSIFON NEPRESURIZAT PENTRU APĂ CALDĂ MENAJERĂ

DESCRIERE GENERALĂ A SISTEMULUI SOLAR TERMOSIFON CU SERPENTINĂ PENTRU APĂ CALDĂ MENAJERĂ

Sistemele solare termosifon cu tuburi vidate **SONTEC CNP** nepresurizate sunt panouri care se folosesc sezonier, în perioada caldă a anului (martie –noiembrie).

Sistemul solar termosifon cu serpentină constă într-un ansamblu de mai multe tuburi cu pereți dubli, vidate, un rezervor de acumulare a apei calde în interiorul căruia este o serpentină și un vas de umplere cu robinet cu flotor. Tuburile vidate sunt simple, fără sistemul "heat pipe". Apa rece din rezervor pătrunde gravitațional în tuburile vidate unde este încălzită de radiația solară. Prin încălzire, apa își reduce densitatea și se ridică în rezervor fiind înlocuită de o cantitate echivalentă de apă rece. Prin serpentina din rezervor circulă apa menajeră care preia căldura de la apa din rezervor.

Avantajele acestui sistem de panouri solare sunt:

- Sunt ușor de instalat
- Nu necesită întreținere
- Nu folosesc energie electrică
- Au un randament foarte bun
- Apa menajeră are presiunea rețelei
- Sunt cele mai economice sisteme solare de preparare a apei calde menajere

Tuburile colectoare vidate, la montaj, se orientează spre soare și captează energia acestuia pe parcursul zilei. Tuburile vidate sunt tuburi cu pereți dubli, din sticlă borosilicat. În interiorul pereților dubli este vid.

Tuburile solare vidate absorb cca. 97% din energia solară pe care o primesc. Rolul spațiului vidat este de izolator termic care să reducă la maxim pierderile de căldură.

Panourile solare colectoare cu tuburi vidate sunt sistemele perfecte pentru zone cu climă temperată precum România. Aceste panouri solare colectoare rezistă la grindină de 2,5 cm în diametru.

PRINCIPIU DE FUNCȚIONARE

Tuburile vidate sunt realizate dintr-un tub interior și un tub exterior. Volumul dintre tuburi este vidat. Pe peretele exterior al tubului interior este depus un strat absorbant selectiv. Tuburile vidate absorb radiația solară și o transformă în energie termică.

Sistemele solare termosifon nepresurizate au la bază fenomenul de încălzire prin convecție naturală a apei din interiorul tuburilor de sticlă.

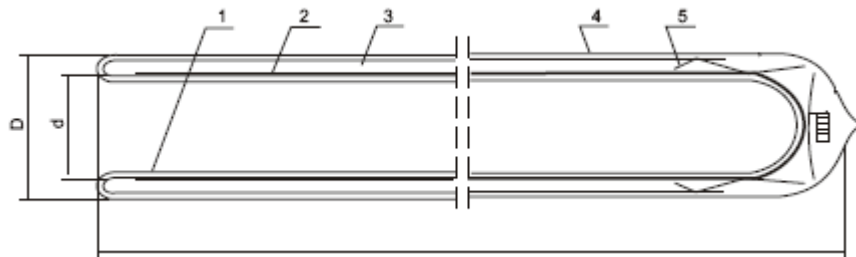
Prin tuburile vidate circulă apă. Circulația apei este realizată în mod natural prin termosifon. Apa din tuburile vidate se încălzește și, din această cauză, își reduce greutatea specifică. Ca urmare a acestui fapt, apa încălzită se ridică în boiler iar locul apei calde este luat de un volum echivalent de apă rece. Procesul decurge în mod continuu pe toată perioada de timp în care panoul este încălzit de soare. Energia termică acumulată în rezervor este transmisă apei menajere care circulă prin serpentina din interiorul rezervorului. Serpentina se racordează direct la rețeaua de apă a locuinței. Nu este necesar ca panoul să fie instalat la înălțime, se poate monta la nivelul solului.

Deoarece apa din rezervor circulă în mod direct prin tuburi, pe timp de iarnă există pericolul

ca aceasta să înghețe și să spargă tuburile. De aceea, este necesar ca pe timp de iarnă să se golească apa din sistem (se golesc rezervorul și conductele de apă). Golirea sistemului trebuie făcută în perioada în care încă mai este radiație solară care, după golirea apei din rezervor, să asigure eliminarea apei din tuburi prin evaporare.

Sistemul solar termosifon nepresurizat funcționează la presiunea atmosferică având un supraplin ce comunică cu exteriorul. **Acesta nu trebuie blocat!**

Vasul de umplere cu plutitor are rolul de a ține rezervorul plin cu apă. Acesta permite completarea cu apă a rezervorului pentru a compensa cantitatea de apă pierdută prin evaporare prin supraplin.



- | | |
|-----------------------------|---------------------|
| 1. Tub interior | 4. Tub exterior |
| 2. Strat absorbant selectiv | 5. Clips distanțier |
| 3. Spațiu vidat | |

VARIANTE CONSTRUCTIVE

Model	Număr tuburi	Capacitate boiler litri	Apertură m ²	Lungime serpentină, m
CNP-H58/1800-120	12	120	0,96	15
CNP-H58/1800-150	15	150	1,2	15
CNP-H58/1800-180	18	180	1,44	20
CNP-H58/1800-200	20	200	1,6	20
CNP-H58/1800-240	24	240	1,92	25
CNP-H58/1800-300	30	300	2,4	30

CARACTERISTICI TUBURI VIDATE

Model	Ø58x1800
Material	Sticlă borosilicat 3.3
Diametru tub exterior	Ø58
Diametru tub interior	Ø47
Grosimea tubului exterior	1.6mm
Lungimea tuburilor	1800mm
Coeficient de absorbție	Min. 92%
Coeficient de emisie	Max. 8%
Vacuum	$P \leq 3,5 \times 10^{-3} \text{ Pa}$
Rezistență la grindină	Grindină cu diametrul de 25 mm
Presiunea maximă	1 Bar

COMPONENTELE PANOULUI SOLAR TERMOSIFON



1	Racord vas cu plutitor	6	Intrare apă rece
2	Rezervor apă	7	Racord rezistență electrică
3	Ieșire apă caldă	8	Racord senzor
4	Suport	9	Inel etanșare
5	Tuburi vidate		

- Presiunea maximă de lucru rezervor: 1 bar;
- Presiunea maximă de lucru serpentină: 6 bar
- Temperatura maximă de lucru a boilerului: 90°C
- Material rezervor:
 - Boiler Interior: oțel inox 1304 cu grosimea de 0,5 mm
 - Carcasa rezervorului: oțel inox 202 cu grosimea de 0,4 mm
 - Suport: oțel inox cu grosimea de 1,2 mm
 - Garnituri etanșare : silicon
- Izolația termică : spumă din poliuretan Bayer cu grosimea de 50 mm; 35-38 kg/m³
- Racord intrare/ieșire apă caldă menajeră: 1/2"
- Racord rezistență electrică - rezistența electrică este opțională

Etapele instalării

ATENȚIE !

Instalarea unui sistem solar se face numai de către personal autorizat în sisteme solare, instalații și execuții pe acoperișuri. Execuția instalației și întreținerea acestora se face în concordanță cu normele în vigoare numai de către personal calificat.

Suportul pe care se instalează sistemul solar trebuie să susțină de două ori greutatea volumului de apă din rezervor. Trebuie tratat cu atenție faptul că cea mai mare parte a greutateii sistemului este suportată de piciorul situat sub rezervor.

Înainte de instalare verificați rezervorul să nu conțină corpuri străine și clătiți-l cu apă.

Conductele de apă rece și caldă trebuie bine izolate pentru a se evita înghețarea acestora în timpul iernii și, de asemenea, să se evite pierderile de căldură a apei calde pe traseul de la sistemul solar la locul de consum.

ALEGEREA UNGHIULUI ȘI A ORIENTĂRII COLECTORULUI

Unghiul și direcția de instalare a colectoarelor este foarte importantă. Pentru România, colectoriile trebuie instalați cât mai mult posibil spre sud.

Pentru alegerea unghiului de înclinare, ca regulă generală, se consideră un unghi egal cu latitudinea locației, adică aproximativ 45° în cazul României. Dacă acoperișul d-voastră are o deviație de +/-10° față de această valoare puteți să instalați colectorul solar pe acoperiș fără probleme, deoarece montarea de suportți înclinați care să corecteze deviația nu este justificată; pierderea de randament este foarte mică (sub 5%).

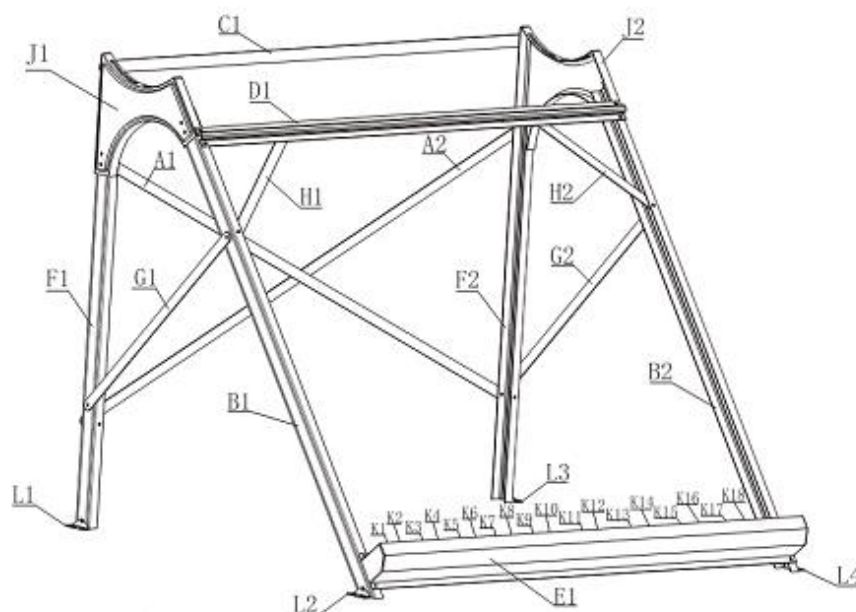
Unghiul de instalare nu trebuie să fie mai mic de 8° deoarece sub acest unghi fenomenul termosifon nu funcționează corect și nu se va încălzi apa din rezervor.

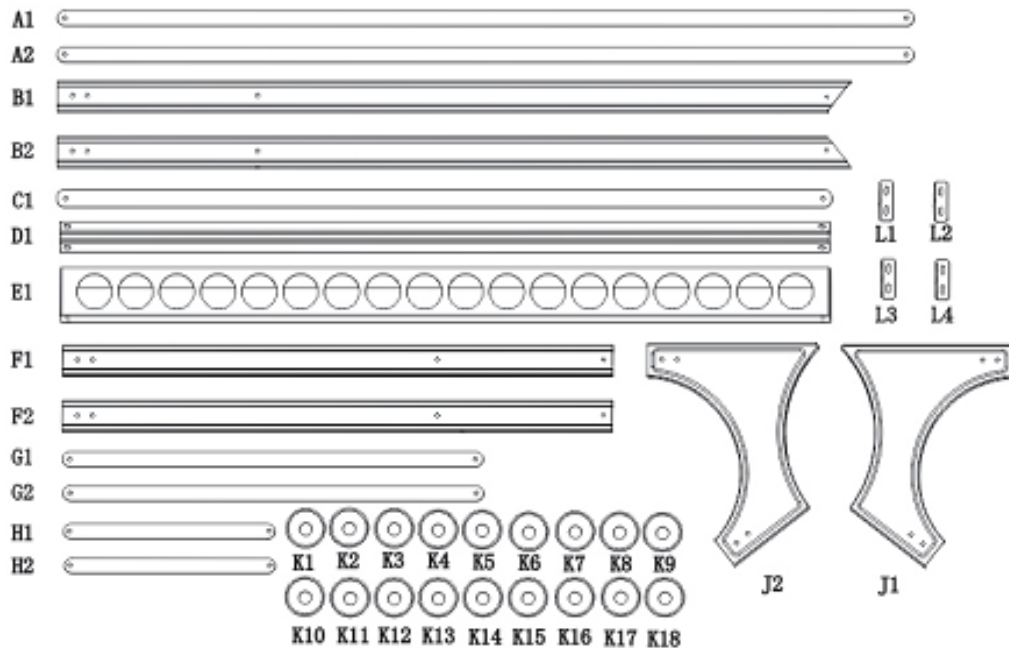
Tuburile nu trebuie să fie umbrite de nici un obstacol.

ATENȚIE ! Efectuați transportul cu grijă !

Recomandăm ca acțiunile care urmează să fie executate într-o zonă umbrită deoarece tuburile vidate vor deveni fierbinți foarte repede dacă sunt expuse la lumina soarelui.

ETAPELE DE PARCURS PENTRU INSTALARE





Componentele suportului sistemului solar

Verificați și identificați cu atenție componentele și apoi începeți montarea lor.

1. **Montarea cadrului.** Asamblați suportul rezervorului din dreapta J2 și apoi pe cel din stânga J1 cu stâlpii dreapta B2, F2 respectiv B1, F1 cu ajutorul șuruburilor M6 x 12. Fiți atenți să identificați și să deosebiți suportul de rezervor stânga și dreapta și barele de legătură B1, C1 dintre acestea. Se montează apoi barele de rigidizare G1, G2, barele de legătură B1, C1, E1, contravântuirile A1, A2, H1, H2 și tălpile stâlpilor de susținere L1, L2, L3 și L4.
Montați pe bara E1 suporturile din plastic K care susțin tuburile vidate.

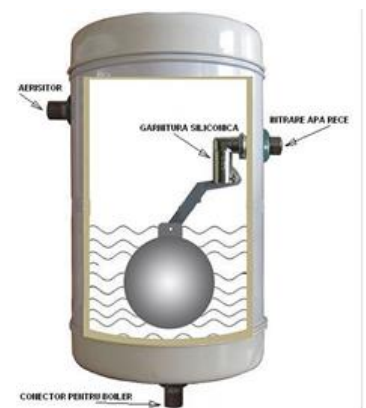
2. **Montarea rezervorului.** Scoateți rezervorul din cutie și așezați-l cu grijă pe suportul de susținere. Introduceți șurubul de fixare de sub rezervor prin gaura suportului și strângeți-l cu 4 piulițe M8. Această operație se face obligatoriu înainte de montarea tuburilor.

Alimentarea cu apă a sistemului solar nepresurizat se poate face în două moduri:

- a) Cu ajutorul unui rezervor cu flotor (vezi schiță)
- b) Cu ajutorul unui controler și electrovană (TK 7)

În cazul în care sistemul Dvs. este prevăzut cu rezervor cu plutitor, în această etapă se va trece la montarea acestuia.

Notă: Verificați că toate șuruburile sunt strânse bine și cadrul este ferm. Acum puteți poziționa sistemul, cea mai bună variantă este orientarea către sud. Evitați amplasarea sistemului în zonele ce pot fi umbrite.



Zona în care se montează panoul solar trebuie să poată susține greutatea acestuia. Greutatea sistemelor poate varia, în funcție de mărimea acestuia, de la 100 până la 350 kg când e plin

cu apă. Folosiți-vă de tălpile de susținere pentru a-l fixa bine.

3. **Montarea tuburilor.** Plasați pe tub garniturile de etanșare din silicon până la o distanță de cca. 10 cm de la capătul deschis al acestora. Pentru a ușura această operație, umeziți în prealabil garniturile cu apă cu săpun. De asemenea, umeziți cu apă cu săpun și garniturile din silicon ale boilerului și capătul superior al tuburilor. Introduceți tuburile în rezervor prin rotire ușoară. Nu efectuați această operație dacă tuburile sunt calde sau au depuneri de praf sau alte materiale. După ce s-a introdus tubul în rezervor, se trage afară și se așază pe capacele din plastic K de pe suportul inferior E1. După ce s-a poziționat corect tubul, se va împinge garnitura de etanșare până la boiler. Se verifică dacă șuruburile sunt bine strânse. Aveți grijă ca în timpul acestei operații să nu loviți tuburile vidate.

Pașii ce trebuie urmați pentru montarea tuburilor

- a) Scoateți cu grijă tubul din cutie
- b) Plasați garnitura de etanșare pe tub la capătul deschis al acestuia și poziționați-o la cca. 10 cm de capătul tubului
- c) Pe zona dintre garnitură și capătul tubului (zona care se va introduce în rezervor) aplicați o soluție concentrată de săpun pe tub.



- d) Introduceți cu grijă capătul tubului în orificiul rezervorului rotind cu grijă în sensul acelor de ceasornic până când locașul nu mai permite avansarea tubului (cca 5 cm)



- e) Se rotește apoi în sens invers acelor de ceasornic și se trage în jos pentru a-l fixa pe suportul din plastic (piesa nr. 9) de pe bara de susținere (piesa nr. 8)
- f) Se împinge garnitura de etanșare către rezervor pentru a fixa tubul în rezervor

Recomandare

Pentru a putea goli cu ușurință rezervorul în caz de necesitate, vă recomandă montarea unui robinet de golire la ieșirea de apă caldă așa cum este prezentat în figurile de mai jos.



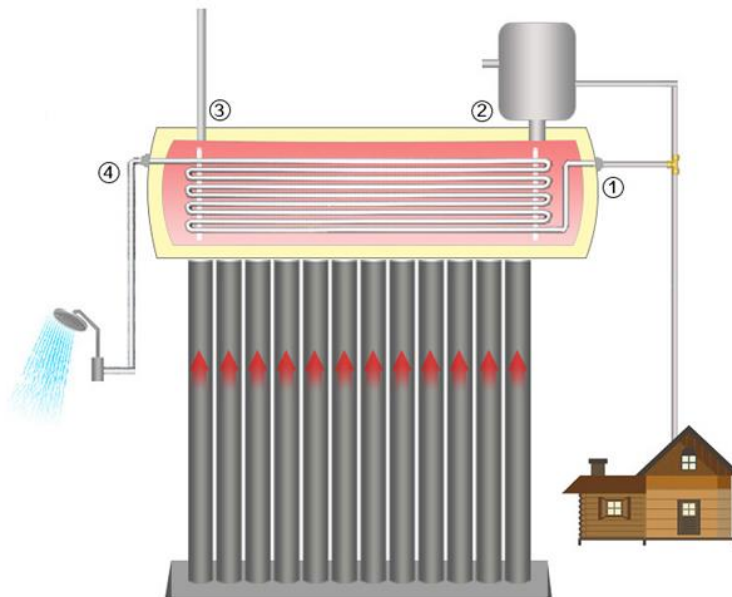
- La instalarea panoului este recomandat ca acesta să fie poziționat spre sud cu o înclinație de $10 \div 20^\circ$ spre sud-vest. Asigurați-vă că panoul nu este umbrat.
- După montarea și poziționarea panoului fixați tălpile cadrului de platforma unde este montat cu șuruburi. Este recomandat ca panoul să fie ancorat cu 4 cabluri de oțel pentru a vă asigura că va rezista în cazul unui vânt puternic.
- Verificați dacă instalația hidraulică (țevi, supape, îmbinări) este etanșă.
- Aerisitorul din partea superioară a panoului solar trebuie să fie liber, nu blocat.
- Pe perioada sezonului rece, pentru a se evita înghețarea apei în panou, acesta trebuie golit de apă. De asemenea, se va goli de apă și toată instalația hidraulică ce deservește panoul. În acest scop se va prevedea de la montaj un robinet de golire a instalației.
- În cazul în care panoul se amplasează pe acoperișul clădirii, se vor lua toate măsurile de protecție necesare contra fulgerelor.
- Pentru a se evita opărirea cu apa fierbinte din rezervor se recomandă montarea unei vane termostactice de amestec, așa cum este indicat în schema de principiu a instalației

ATENȚIE!!!

NU LĂSAȚI PANOUL CU TUBURILE ASAMBLATE LA LUMINA SOLARĂ FĂRĂ CA REZERVORUL SĂ NU FIE UMPLUT CU APĂ. DIN CAUZA SUPRĂÎNCĂLZIRII SE POATE DISTRUGE IZOLAȚIA REZERVORULUI DE APĂ (CARE DEVINE INUTILIZABIL).

Dacă ați asamblat panoul și nu puteți termina lucrarea în aceeași zi, este utilă acoperirea cu niște pături a tuburilor sau cu un material care să nu permită trecerea razelor solare și care să împiedice încălzirea acestora prin expunere la soare.

SCHMA INSTALAȚIEI



Schema de mai sus este o schemă de principiu, care explică modul de funcționare. Pentru a putea pune panoul solar în funcțiune este necesară realizarea instalației (și a schemei) de către un instalator specializat, în funcție de particularitățile clădirii.

PUNEREA ÎN FUNCȚIUNE

Prin deschiderea robinetului de alimentare a sistemului solar, apa rece va alimenta rezervorul de apă caldă prin intermediul rezervorului cu robinet cu flotor. În momentul în care rezervorul se umple, flotorul va închide în mod automat robinetul de alimentare. Umplerea rezervorului se va face seara sau dimineața când nu este radiație solară pentru a se evita spargerea tuburilor datorită șocului termic.

După ce s-a încălzit apa din rezervor deschideți un robinet și, în cazul în care aveți montată o vană termostatică de amestec, reglați vana astfel ca să obțineți apa caldă la temperatura dorită.

ATENȚIE!

- Nu lăsați rezervorul panoului fără apă. **Dacă totuși rezervorul a rămas fără apă mai mult de 15 minute, nu umpleți rezervorul cu apă rece decât seara sau dimineața înainte de apariția soarelui pentru a se evita distrugerea tuburilor prin răcirea lor bruscă.**
- Nu puneți în funcțiune rezistența electrică fără apă în rezervor. Din rațiuni de siguranță, vă recomandăm să întrerupeți funcționarea încălzitorului electric în perioada în care folosiți apa caldă. **În cazul în care înlocuiți rezervorul cu plutitor cu un controller, setați-l ca acesta să mențină boilerul tot timpul plin cu apă astfel ca rezistența electrică să fie tot timpul acoperită cu apă.**
- Dacă presiunea apei reci este mare este necesar să montați un reductor de presiune care să asigure o umplere lentă a rezervorului și să nu creeze probleme de închidere a

robinetului cu flotor.

- Dacă un tub face condens înseamnă că zona vidată nu mai este etanșă și s-a pierdut vidul. Acel tub trebuie înlocuit.
- Aerisitoarele rezervorului de apă și al rezervorului cu plutitor trebuie să fie tot timpul libere. Dacă se înfundă există pericolul deformării rezervorului de apă sau să apară pierderi de apă în zona tuburilor vidate.
- Pentru a se evita pătrunderea de impurități în rezervorul de apă se recomandă montarea unui filtru mecanic de impurități pe țeava de alimentare.

Defecțiuni posibile

Defecțiune	Cauze	Soluție
Temperatura apei nu este constantă în zile însorite	Panoul solar este umbrit sau perioadele cu radiații solare sunt scurte.	Eliminați obstacolul care umbrește sau mutați locul panoului
	Panoul solar este acoperit de praf	Curățați suprafața tuburilor vidate
Temperatura apei nu este destul de ridicată în zile însorite	Tuburi vidate care și-au pierdut vidul. Se recunosc fiind-că au capătul de jos albit.	Se înlocuiesc tuburile care și-au pierdut vidul.
	Depuneri de impurități în tuburi ca urmare a folosirii unei ape insuficient filtrată.	După ce apa din rezervor s-a consumat, se scot și se spală tuburile. Atenție la reumplere!
	Unghiul panoului nu este corect	Se re poziționează panoul pentru ca unghiul panoului să fie la 45°
	Sunt pierderi de apă din rezervor care se completează cu apă rece	Se identifică și se elimină pierderile de apă
Rezervorul pierde apă	Garniturile tuburilor sunt deteriorat sau poziția rezervorului nu este corectă	Schimbați garniturile sau aliniați tuburile cu rezervorul
	Garniturile tuburilor nu sunt corect fixate	