

BURNIT WBS MAGNA

Cazan pe combustibil solid cu ardere clasică

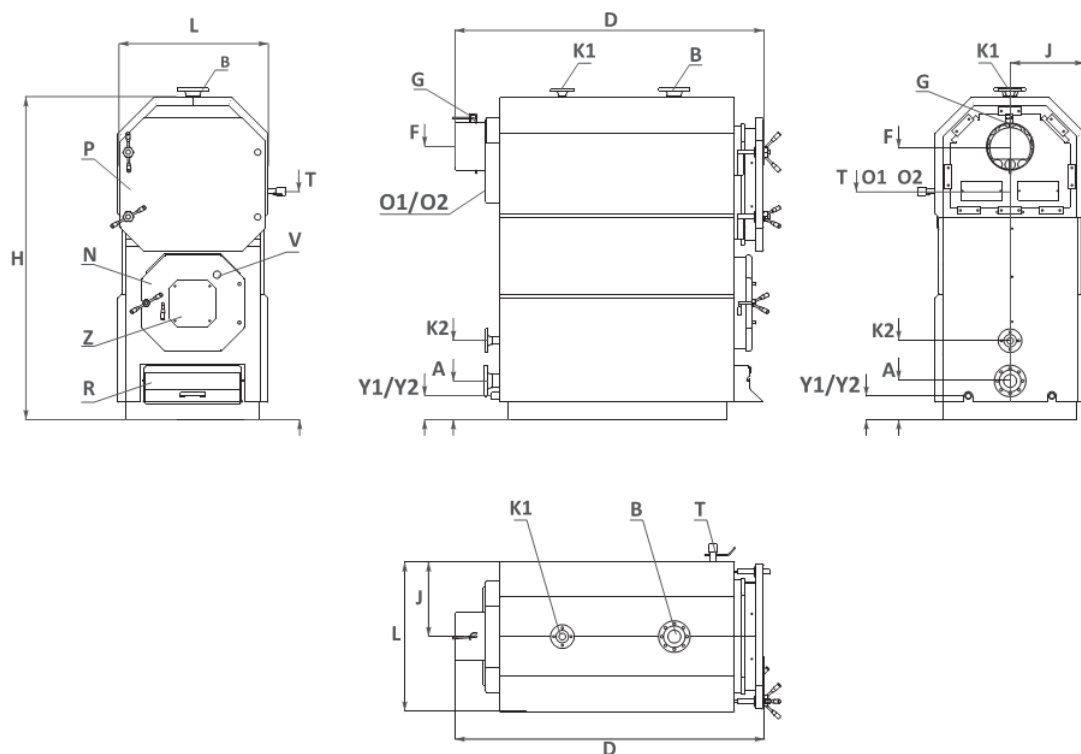


Cazanele BURNIT WBS MAGNA sunt cazane din oțel pe combustibil solid cu ardere clasică. Sunt destinate încălzirii a spațiilor cu volume mari, rezidențiale sau publice. Arderea este controlată de un termostat regulator de tiraj prin modificarea debitului de aer pentru combustie.

Sunt testate și omologate în conformitate cu normele EN 303-5.

Caracteristici constructive

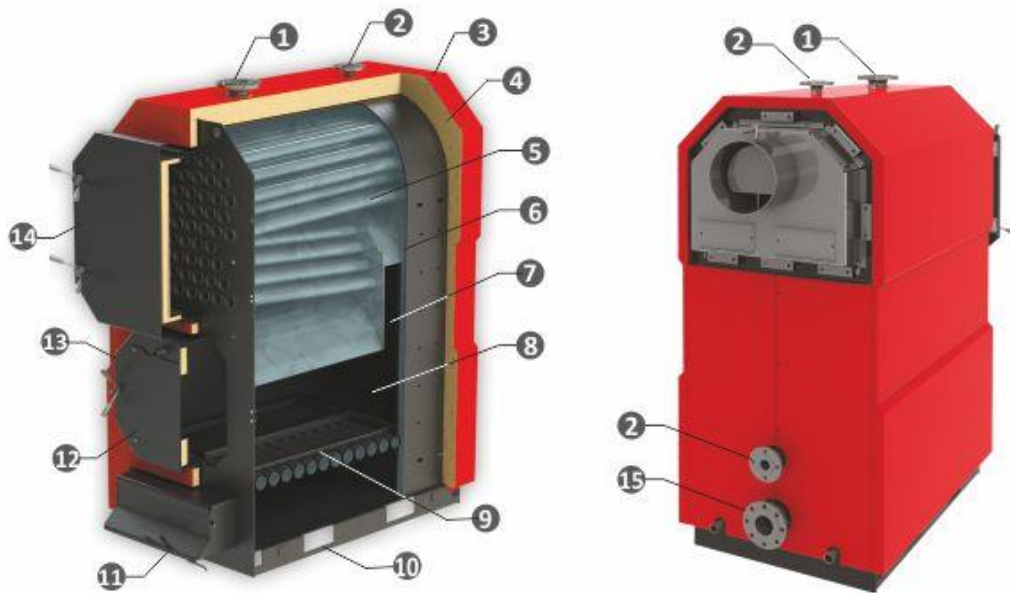
- Cameră de ardere cu suprafață mare de schimb de căldură cu pierderi mici de presiune a gazelor de ardere
- Trei drumuri de fum
- Ușă de alimentare cu dimensiuni mari care permite folosirea de lemne cu dimensiuni mari (lungime maximă 1 metru)
- Regulator de tiraj termostatic pentru controlul permanent al procesului de ardere
- Ușa inferioară permite montarea unui arzător pe peleți
- Echipat cu termometru, clapetă de reglare a tirajului (G)
- Presiune maximă de lucru: 4 bar
- Izolația este din lână minerală de înaltă eficiență
- Combustibil recomandat: lemn cu maxim 20% umiditate, brichete din lemn, lemn + cărbune
- Vizor pentru inspecția arderii



Caracteristici tehnice

| Parametru | U.M. | WBS Magna 160 | WBS Magna 250 |
|--|-------|------------------|------------------|
| Putere termică nominală | kW | 160 | 250 |
| Înălțime H | mm | 1800 | 2150 |
| Lățime L | mm | 850 | 950 |
| Adâncime D | mm | 1880 | 2070 |
| Volumul de apă conținut de cazan | litri | 500 | 790 |
| Volumul camerei de ardere | litri | 350 | 560 |
| Tiraj minim la coș | mbar | 0,42 | 0,42 |
| Lungimea maximă a bucăților de lemn | m | 0,8 | 1,0 |
| Timp de ardere la funcționare parțială | ore | 4,5 | 5,5 |
| Timp de ardere la funcționare cu putere maximă | ore | 3,0 | 3,5 |
| Domeniu temperaturii de funcționare | °C | 65 ÷ 85 | |
| Temperatura minimă a returului | °C | 60 | |
| Temperatura gazelor arse | °C | 120 ÷ 150 | 150 ÷ 180 |
| Greutate fără izolație termică | kg | 1100 | 1550 |
| Greutate cu izolație termică | kg | 1170 | 1630 |
| Racorduri | | | |
| Racord retur agent termic/A | mm | DN 80/250 | DN80/245 |
| Racord tur agent termic/B | mm | DN80/1880 | DN80/2100 |
| Racord protecție K1 | mm | DN40/1800 | DN40/2100 |
| Racord protecție K2 | mm | DN40/500 | DN40/500 |
| Diametru racord evacuare gaze arse | mm | 250 | 300 |
| Racord evacuare gaze arse F | mm | 1480 | 1730 |
| Racord evacuare gaze arse J | mm | 425 | 475 |

| Parametru | U.M. | WBS Magna 160 | WBS Magna 250 |
|----------------------------------|------|------------------|------------------|
| Gură curățare O1/O2 | mm | 1270 | 1450 |
| Ușă alimentare cu combustibil N | mm | 450 x 400 | 520 x 580 |
| Ușă de inspecție P | mm | 820 x 735 | 920 x 850 |
| Ușă admisie aer combustie R | mm | 460 x 230 | 600 x 230 |
| Regulator de tiraj termostatic T | mm | 1250 | 1450 |
| Golire cazan Y | mm | 1"/150 | 1"/150 |



- | | |
|---|---|
| <ol style="list-style-type: none"> 1. Tur agent termic 2. Racord protecție 3. Carcasă 4. Izolație termică de mare eficacitate 5. Tuburi pentru gaze arse 6. Cămașă de apă 7. Traseu cu 3 drumuri pentru gaze arse 8. Cameră de ardere | <ol style="list-style-type: none"> 9. Grătar metalic 10. Locaș de transport 11. Ușă admisie aer combustie 12. Flanșă pentru arzător 13. Ușă de încărcare cu combustibil 14. Ușă de vizitare 15. Retur agent termic |
|---|---|