

MANUAL TEHNIC

RO



MAXI_180

GENERATOR DE ABUR ELECTRIC

CE

Manual redactat in conformitate cu Directiva CE 98/37 Anexa I, paragraf 1.7.4



Firma Ghidini Benvenuto srl, este fondata in Milano in 1955 transferandu-se in S. Giuliano M. in 1974, fiind unul din principali producatori de masini industriale de calcat in domeniul sectorului industrial .

Sectoarele la care se adreseaza productia sunt diverse de la spalatori cu produse specifice , spalatori in general ,industria textila si confectionii , hoteluri si alte activitati unde aburul este elementul fundamental al procesului tehnologic.

Datorita unei retele capilare consolidata in timp cuprinde peste trei sute de distribuitori si colaboratori pentru comercializarea produselor Ghidini care se extinde in peste cincizeci de tari in cinci continente .

Productia si dorinta fabricii de a satisface constant cerintele cele mai diversificate ale clientilor au avut rezultatul consolidarii unei game vaste de produse Ghidini bine executate si structurate fiind alcatuit din urmatoarele tipuri :

- Masini de calcat industriale
- Generatoare de abur electrice manuale , semiautomatice si automate
- Prese manuale si pneumatice
- Masini pentru degresat
- Mese de calcat aspirante , suflante si mese cu sistem de vaporizare
- Masini pentru tratarea pielii in proces industrial

Sunt peste 60 de modele de serie produse de catre societate , dar cererile specifice pentru personalizarea produselor este o directiva permanenta in satisfacerea clientilor proiectand si realizand acestea in mod eficient cu inalta profesionalitate si calitate .

Colectivul este format din operatori competenti si tehnici cu o experienta plurienala in sector , in permanenta colaborare cu biroul tehnic , comercial si administrativ denumitoul comun fiind pentru intregul colectiv disponibilitatea operativa in concretizarea in cel mai scurt timp a tuturor cerintelor solicitate de catre clienti .

CUPRINS

1	INTRODUCERE	9	PRECAUTII
2	DESCRIERE GENERALA	10	CONTRAINDICATII DE UTILIZARE
3	IDENTIFICAREA UTILAJULUI	11	DIMENSIUNI DE GABARIT SI SCHEME
4	DATE TEHNICE	12	OPERATIUNI DE INTRETINERE
5	COMPONENTE	13	SCOATEREA DIN UZ
6	DEZAMBALARE SI INSTALARE	14	INFORMATII PIESE DE SCHIMB
7	INSTUCTIUNI PENTRU UTILIZARE	15	MANEVRARE SI TRANSPORT
8	PROBLEME SI SOLUTII		

1 INTRODUCERE

Aceste operatii si instructiuni de folosire se refera la generatorul "MAXI_ 180".

Este posibila obtinerea ultimei versiuni de la Biroul Tehnic Comercial.

Acest manual de utilizare si intretinere contine informatii importante pentru siguranta si securitatea personalului care intentioneaza sa foloseasca acest utilaj. Cititi-l cu atentie si pastrati-l cu grija astfel incat sa fie intotdeauna la dispozitia persoanelor care vor sa il consulte.

Compania nu isi asuma responsabilitatea pentru daunele cauzate lucrurilor sau persoanelor din cauza nerespectarii indicatiilor prevazute in acest manual.

Eventualele modificari ale partilor componente ale utilajului ,sau diferite utilizari ale acestuia fara autorizatia scrisa a firmei producatoare ,exclud orice responsabilitate a firmei pentru daune cauzate persoanelor sau lucrurilor si deasemena exclud si garantia.

2 DESCRIERE GENERALA

Generatorul de abur MAXI_ 180 ,este un utilaj pentru producerea de abur. Acest utilaj ,pentru a functiona,trebuie sa fie conectat la surse externe de curent si apa.

Utilajul este compus din trei generatoare separate pentru o utilizare multipla si economica si este dotat cu un sistem de control nivel si alimentare apa automat.

Utilizarea acestuia este simpla si eficace datorita panoului de comanda situat in zona frontala.

3 IDENTIFICAREA UTILAJULUI

Pe capacul terminalului de conexiuni electrice este situata o placuta pe care sunt semnalate modelul,numarul de serie,anul de fabricatie,tensiunea si presiunea de alimentare.

4 DATE TEHNICE

DATE TEHNICE										
Alimentare electrica	380/400V – 3ph – 50 Hz									
Capacitate cazan	53,5 L + 53,5 L + 53,5 L									
Presiune abur	0,2 bar – 8,5 BAR									
Putere motor pompa	1 Hp – 0,75 Kw									
Nivel de presiune sonora	< 70 dB(A)									
Temperatura de exercitiu	+ 5 ÷ + 80 °C									
Umiditate de exercitiu	90 % max.									
Temperatura de depozitare	- 20 ÷ + 50 °C									
Dimensiuni nete	950 x 1160 x 1670 mm.									
Greutate neta	315 Kg									
Dimensiuni de gabarit(ambalaj inclus)	1240 x 1550 x 1900 mm									
Greutate (cu ambalaj)	405 Kg									
Rezistenta cazan**	25 ÷ 60 Kw									
Kw	25 18 + 7*	28 18 + 10*	30 15 + 15*	30 20 + 10*	33 18 + 15*	36 18 + 18*	38 20 + 18*	42 21 + 21*	50 25 + 25*	60 30 + 30*
Kcal/h	21500	24000	25800	25800	28400	31000	32700	36120	43030	51640
Kgh	33 ÷ 35	37 ÷ 39	40 ÷ 42	40 ÷ 42	44 ÷ 46	48 ÷ 50	51 ÷ 53	55 ÷ 57	66 ÷ 70	80 ÷ 92

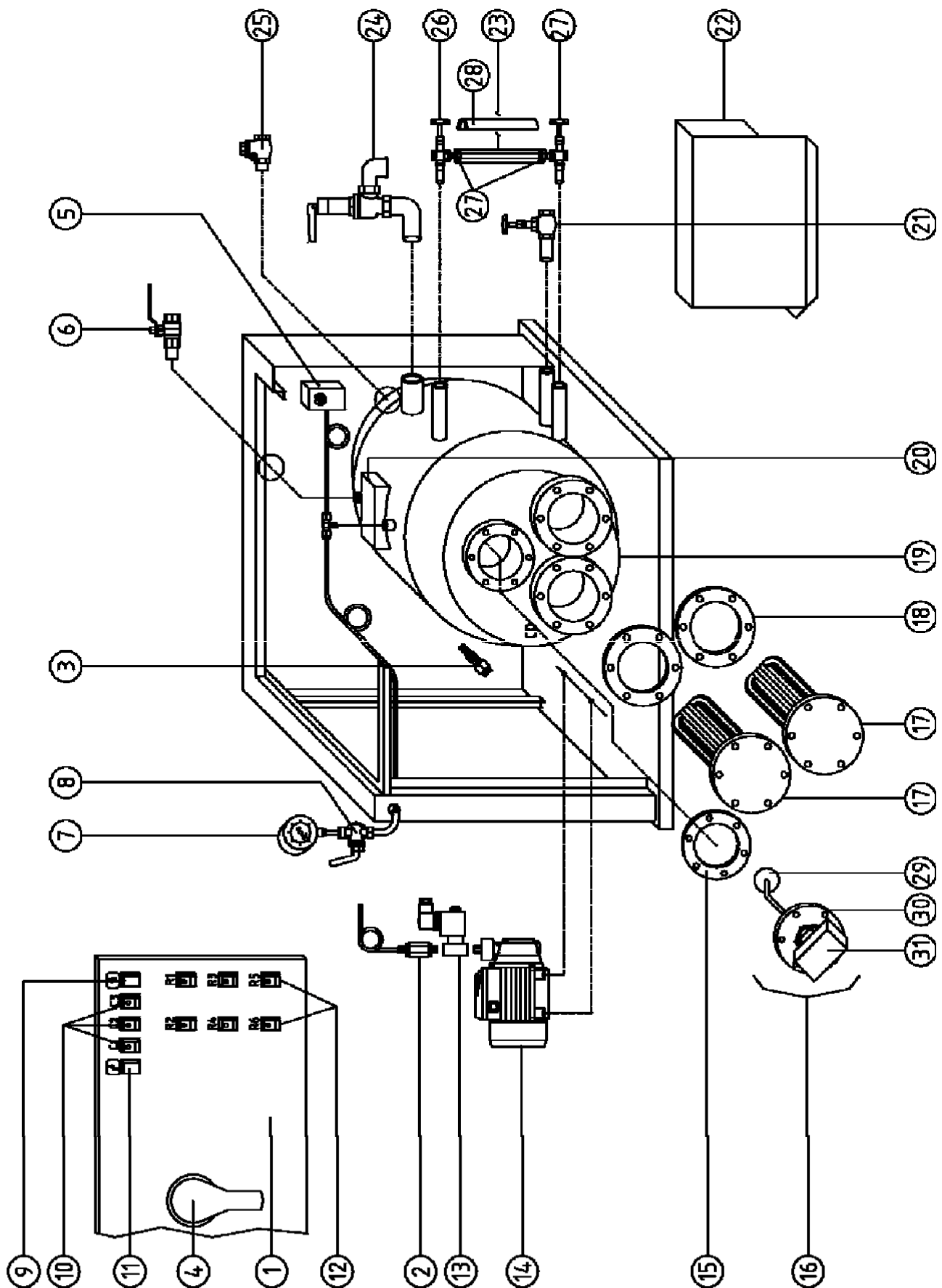
** : Valori pentru fiecare cazan.

* : Rezistenta dubla si putere de functionare la putere redusa.

ATENIE: Nu alimentati utilajul cu tensiuni si presiuni diferite fata de cele raportate in tabel.

5 COMPONENTE

Principalele componente pentru fiecare cazan sunt:



Poz.	ARTICOL	DESCRIERE	Poz.	ARTICOL	DESCRIERE
1		Panou de comanda frontal	16	49A001	Control nivel automat complet
2	38W001	Valva unidirectionala		49A002	Control nivel automat complet
3	36E006	Racord cu tub flexibil 3/8" M - Ø12	17	•	Rezistenta cazan 6 ÷ 30 Kw
4	43A065	Maner intrerupator separator	18	244237	Garnitura rezistenta
5	45G001	Presostat 0 ÷ 4,5 bar	19	200074	Cazan cert.PED
	45G014	Presostat 0 ÷ 7 bar	20	264378	Placuta PED
6	37A003	Robinet cu sfera 1/2"	21	37B001	Vana golire cazan
7	35A002	Manometru 0 ÷ 10 bar	22	173461	Protectie rezistente
	35A003	Manometru 0 ÷ 14 bar	23	52G002	Geam nivel
8	37E001	Robinet port manometru 1/4"	24	38S016	Valva de siguranta 1" - 4,5 bar
9	43A016	Led semnalizare alimentare apa		38S018	Valva de siguranta 1" - 7 bar
10	43A034	Intrerupatoare cazan	25	38F003	Valva de nivel Clapet 1/2"
11	43A036	Led semnalizare prezenta tensiune	26	37C001	Pereche robineti nivel
12	43A034	Intrerupatoare rezistente	27	244243	Garnitura geam nivel
13	39B015	Electrovalva completa 24V 50/60Hz	28	244217	Protectie geam nivel
14	42B024	Pompa PQ81 230/400V – 50Hz – 3Ph	29	49G001	Flotor cu sfera
	42B023	Pompa PQ81 230/400V – 60Hz – 3Ph	30	183270	Flansa control nivel
15	244236	Garnitura control nivel	31	43D014	micro-switch nivel
•	: Vezi tabelul urmator			43D013	micro-switch nivel

ARTICOL	DESCRIERE	ARTICOL	DESCRIERE
215168	Rezistenta 230/400V - 16,5Kw - INOX	212071	Rezistenta 230/400V - 19,5Kw
213424	Rezistenta 230/400V - 10Kw - INOX	212070	Rezistenta 230/400V - 16,5Kw
215163	Rezistenta 230/400V - 30Kw - INOX	212069	Rezistenta 230/400V - 13,5Kw
215167	Rezistenta 230/400V - 13,5Kw - INOX	212068	Rezistenta 230/400V - 10,5Kw
215166	Rezistenta 230/400V - 21Kw - INOX	215164	Rezistenta 230/400V - 12Kw
215165	Rezistenta 230/400V - 27Kw - INOX	212067	Rezistenta 230/400V - 9,3Kw
212075	Rezistenta 230/400V - 27Kw	212066	Rezistenta 230/400V - 7,5Kw
212072	Rezistenta 230/400V - 21Kw	212065	Rezistenta 230/400V - 6Kw

6 DEZAMBALAREA SI INSTALAREA UTILAJULUI

ATENȚIE: unitatea trebuie sa fie instalata, deschisa si reparata doar de catre personal calificat.

6.1 DEZAMBALAREA

Dupa ce identificati locul de instalare, desfaceti ambalajul si scoateti aparatul. Controlati ca acesta sa fie intact, sa nu prezinte daune cauzate in timpul transportului si depozitarii. Materialul ambalajului nu necesita precautii pentru eliminare, nefiind periculos sau poluant. Pentru eliminarea acestuia tineti cont de regulamentele locale.

6.2 INSTALAREA UTILAJULUI

Utilajul nu necesita ancorari de podea cu exceptia instalarii pe mijloace semiautomate, unde este nevoie sa se foloseasca gaurile dispuse pe bazament pentru o fixare corecta.

Trebuie sa se prevada spatii adecvate la instalare lasand un spatiu minim de jur imprejur pentru o functionare corecta si pentru asistenta.

Nu instalati utilajul in ambiente periculoase si/sau explozive/inflamabile.

6.3 CONEXIUNI ELECTRICE

Conectati utilajul la rețeaua electrica așa cum este indicat in schema, verificand ca tensiunea si frecventa sa corespunda datelor inscriptionate pe placuta. Cablul de alimentare trebuie sa fie adecvat cu absorbtia utilajului si in conformitate cu legislatia in vigoare. Pe linie este indicata montarea unui intrerupator cu siguranta fuzibila sau magnetotermic. Introduceti cablul in orificiul predisus pentru acesta si inchideti.

Conectati cablul la rigleta liniei de alimentare in panoul de comanda așa cum este indicat in schema din prezentul manual.

6.4 RACORD APA SI GOLIRE CAZAN

Racordati conducta de apa in suportul Ø12 al utilajului. Montati o valva de interceptare si un filtru pe alimentarea de apa, care va trebui inchisa in fiecare seara pentru a evita absorbtii accidentale de apa in cazan. Racordati vana de golire cazan la rețeaua de canalizare. (filetare G 1/2").

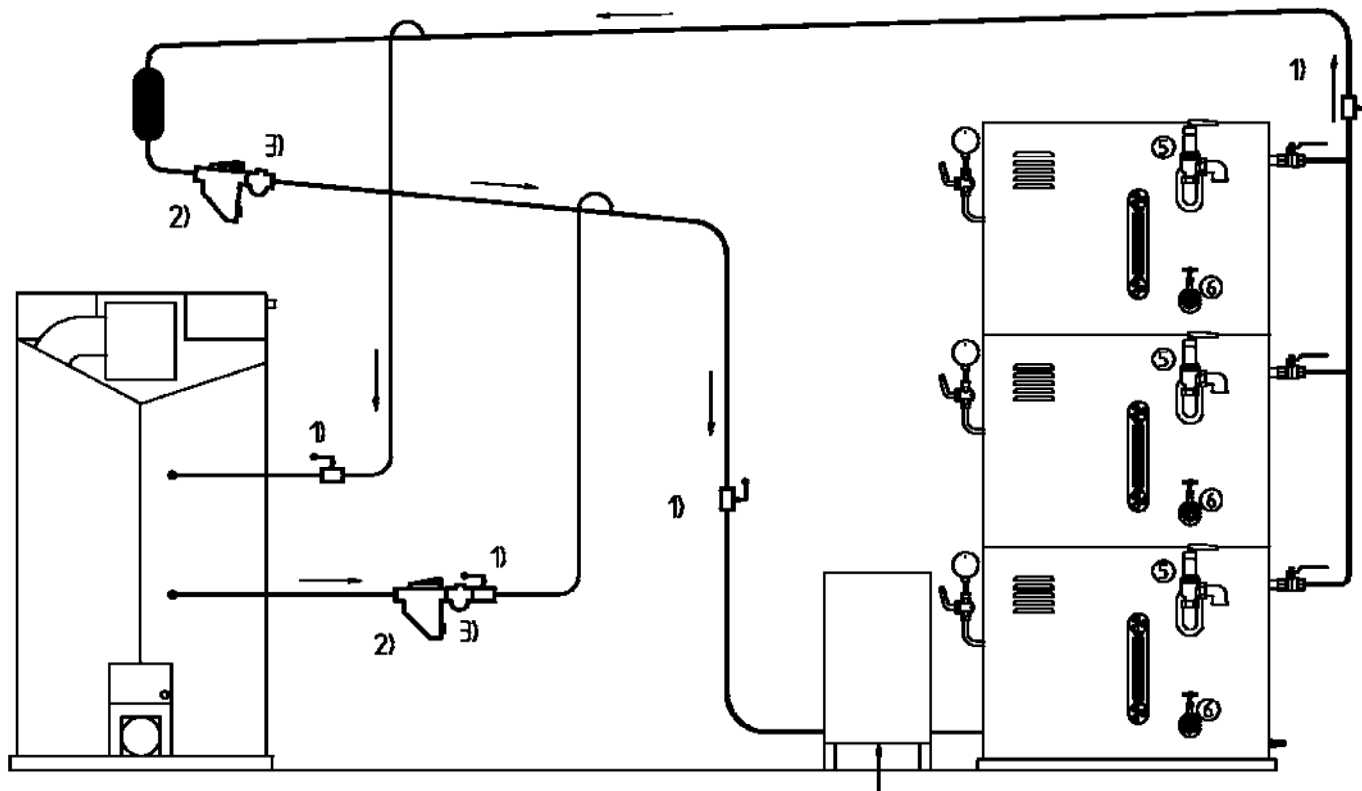
6.5 RACORDUL DE ABUR LA INSTALATIA CENTRALIZATA

Racordati utilajul la o instalatie centralizata procedand dupa cum urmeaza:

Derivati din partea cea mai inalta a conductei de tur abur a instalatiei centralizata o conducta de G 1/2" si in apropierea utilajului montati o valva de interceptare. Racordati la intrarea de abur a utilajului (filetare prezenta G 1/2") un tub care va trebui sa aiba un Ø intern nu mai mic de 15mm. Executati pentru returul condensului, o conducta identica cu cea pentru abur si in apropierea utilajului montati o scurgere pentru condens cu filtru, o valva de interceptare si o valva unidirectionala. Racordul la valva unidirectionala se face cu un tub Ø intern de cel putin 10 mm. Presiunea max. a aburului trebuie sa fie de 0,2 bar – 8,5 bar.

Se recomanda sa nu se indoieie tuburile in unghi drept ci sa se curbeze la o raza de 50 mm. Tuburile trebuie sa aiba o inclinare constanta, mai ales cele pentru returul condensului.

Nu creati sisteme sifon, nu montati racorduri sau vane cu diametru mai mic decat cel al conductei, nu realizati conducte mai lungi de 2,5 m. Orificiul pentru returul condensului utilajului trebuie sa fie cu cel putin 150 mm. mai inalt decat nivelul apei in cazan.



- 1) supapa golire
- 2) descarcator condens
- 3) valva unidirectional

recipient recuperare condens

ATENTIE: la terminarea tuturor racordurilor asigurati-va daca toate conductele si cablurile sunt protejate de eventuale socuri si daca sunt fixate si izolate corespunzator.

7 INSTRUCIUNI DE UTILIZARE

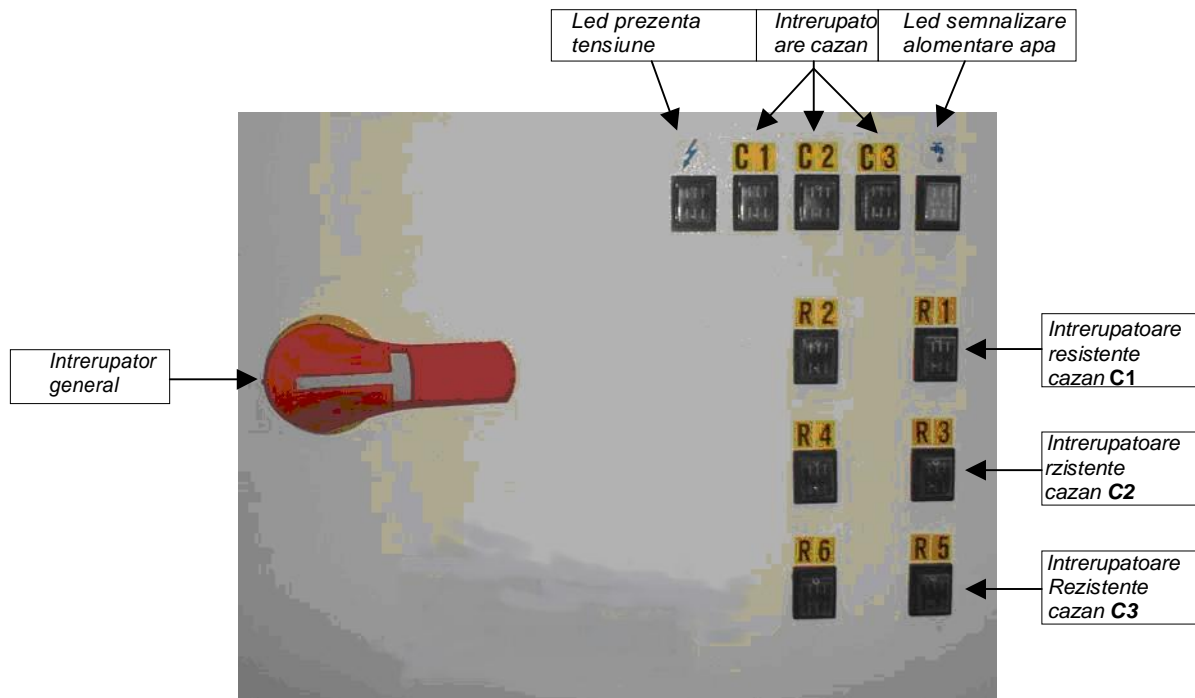
7.1 PUNEREA IN FUNCTIUNE

- Unitatea poate fi folosita, deschisa si reparata doar de catre personal specializat.
- Este interzis a se utiliza utilajul scufundat in fluide, in mediu periculos sau exploziv/ inflamabil.
- Nu ignorati pericolele pentru sanatatea operatorilor si respectati regulile de igiena si de siguranta.
- Utilizati intotdeauna conducte potrivite pentru presiunea de exercitiu.
- Verificati daca conexiunile electrice sunt in conformitate cu normele in vigoare, si daca toate suporturile pentru sigurante fuzibile sunt inchise si complete cu sigurante.
- Verificati daca dispozitivele de control si de siguranta ale cazanului (manometru, presostat si valve de siguranta) sunt intacte.
- Verificati daca supapele de golire cazan sunt bine inchise.
- Verificati ca sensul de rotatie al motoarelor sa fie corect.

7.2 UTILIZARE(pentru fiecare cazan)

- Deschideti valva de interceptare pentru alimentare apa.
- Activati intrerupatorul general al utilajului.
- Pe panoul de comanda se aprinde ledul de semnalizare prezenta tensiune.
- Apasati intrerupatoarele cazanelor care doriti sa functioneze (C1-C2-C3).
- Se aprinde in mod automat ledul de semnalizare alimentare apa (apa incepe sa intre in cazan).
- Cand apa a ajuns la nivel (vezi si control vizual nivel),automat se stinge ledul respectiv.
- Activati rezistentele cazanelor pornite cu ajutorul intrerupatoarelor rezistente cazan (R1-R2-R3).
- Dupa putine minute cazanul ajunge la presiunea de exercitiu de 0,2 - 8,5 bar (verificati presiune ape manometru)si se stinge in mod automat ledul respectiv.
- Generatorul este pregatit sa furnizeze abur.

N.B: este indicat sa se activeze simultan intrerupatoarele celor doua grupuri de rezistente pentru a se atinge mai repede presiunea de exercitiu de 0,2 bar - 8,5 bar,apoi odata ce este atinsa aceasta presiune,se poate dezactiva unul din cele doua intrerupatoare.



8 PROBLEME SI SOLUTII

In urmatoarul tabel sunt evidentiata principalele anomalii ,cauzele probabile si solutiile posibile.In cazul in care aveti indoilei sau nu puteti rezolva problema,contactati Biroul Tehnic sau de vanzare al Companiei producatoare si nu procedati la gasirea defectiunii demontand parti ale utilajului.

TABEL DIAGNOSTICARE		
PROBLEME	CAUZE POSIBILE	SOLUTII
Utilajul nu functioneaza:	Intrerupator general deconectat	<i>Verificati conectarea intrerupatorului</i>
	Dispozitiv magnetotermic deconectat	<i>Conectati dispozitivul magnetotermic</i>
Ledul de semnalizare apa este aprins si pompa continua sa incarce fara sa se opreasca:	Nu intra apa in cazan	<i>Verificati ca robinetul de apa sa fie deschis</i>
		<i>Verificati ca in retea de apa sa fie presiune</i>
		<i>Controlati ca filtrul de apa sa nu fie obturat</i>
Ledul de semnalizare al rezistentelor ramane aprins si cazanul nu ajunge la presiunea de exercitiu :	Pierdere la vana de golire cazan	<i>Controlati ca vana de golire sa fie bine inchisa</i>
	Rezistente arse sau acoperite cu calcar	<i>Verificati starea rezistentelor</i>

ATENTIE: daca intervine supapa de siguranta ,opriti imediat cazanul si contactati un tehnician calificat. Nu obturati orificiul de golire si nu subestimati problema, exista pericol de explozie.

9 PRECAUTII

Este necesar sa cititi cu atentie instructiunile si riscurile care sunt implicate in utilizarea generatorului de abur. Operatorul trebuie sa cunoasca din acest manual care este sistemul de functionare si sa inteleaga clar care sunt pericolele .

Curentul electric

Nu trebuie sa se efectueze nici o interventie asupra utilajului inainte de deconectarea acestuia de la rețeaua de alimentare electrica ,si asigurati-va ca nimeni sa nu-l reconecteze in timpul interventiei.

Toate aparaturile instalate,electrice,electronice,structuri de baza,trebuie sa fie racordate la impamantare.

Inflamabilitate

Este indicat sa se adopte toate precautiile necesare pentru a evita ca utilajul sa vina in contact cu parti foarte fierbinti sau flacari .Este bine sa situati in apropierea utilajului extingtoare, pentru a interveni rapid in caz de incendiu.

Presiune/Abur

Inainte de orice interventie opriti cazanul,asteptat racirea conductelor si controlati absenta de presiuni ramase in cazan si in orice portiune a circuitului hidraulic ,care ar putea cauza pericol de jet de abur accidental in momentul demontarii racordurilor sau componentelor.

Zgomot

Utilajul nu emite zgomote excesive,acestea ramanand sub 70dB(A).

10 CONTRAINDICATII DE UTILIZARE

Verificarea conformitatii regulilor esentiale de securitate si a dispozitiilor prevazute in directive utilajelor sunt efectuate cu ajutorul listelor de control gata predispușe si continute in fisa tehnica.

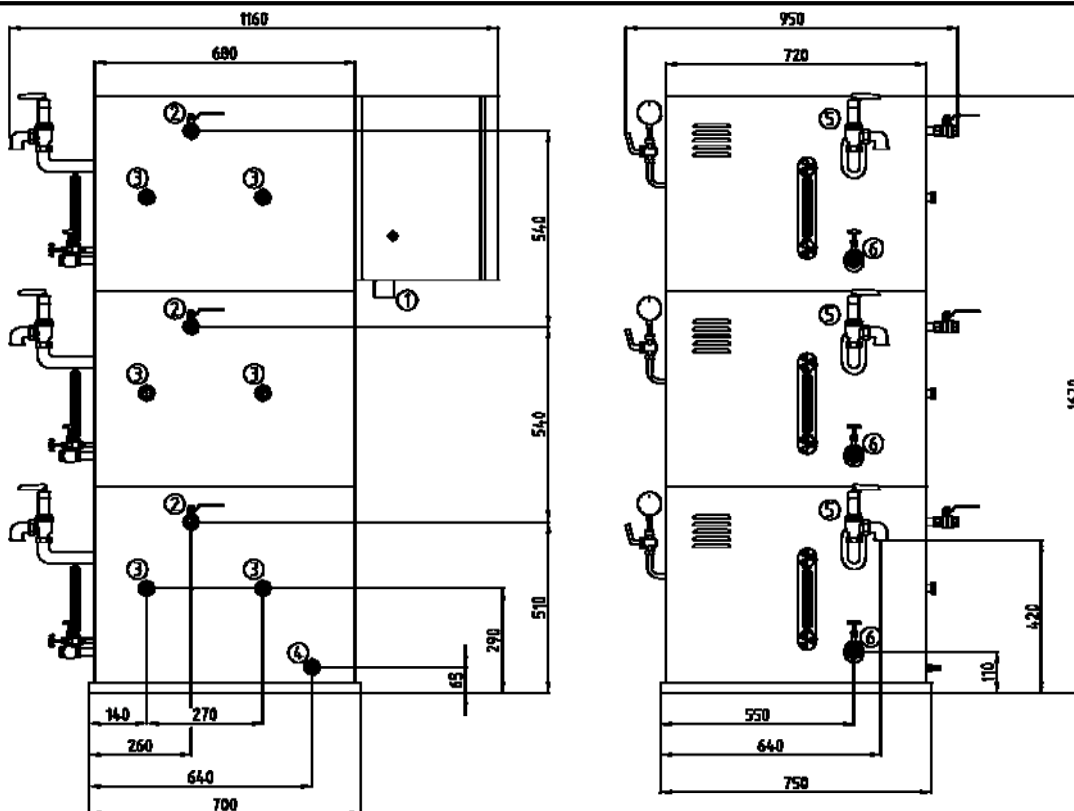
Listele utilizate au fost de doua tipuri:

- Lista pericolelor (extras din EN 1050 cu referire la EN 292.
- Aplicarea regulilor esentiale de siguranta (Directiva.Utilaje – alineat. 1, part 1)

In continuare sunt raportate pericolele care nu sunt complet eliminate,dar considerate acceptabile:

- In faza de intretinere este posibila existenta unor stropiri cu abur la presiune joasa (operatiunea de intretinere trebuie sa se desfasoare utilizand procedee de protectie corespunzatoare)
- Protectia impotriva contactului cu abur direct si indirect trebuie sa fie prevazuta de catre utilizator.

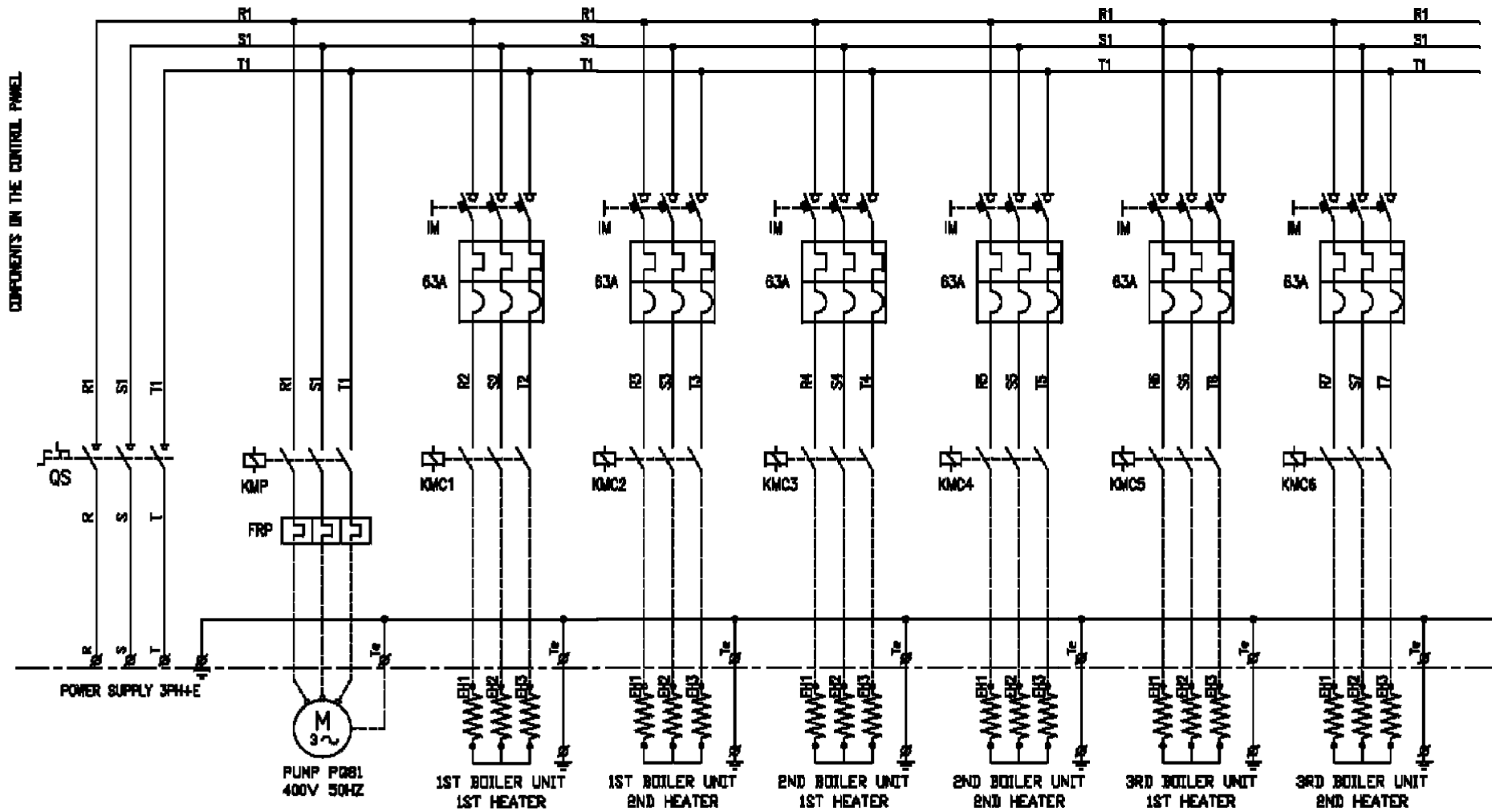
11 DIMENSIUNI DE GABARIT SI SCHEME



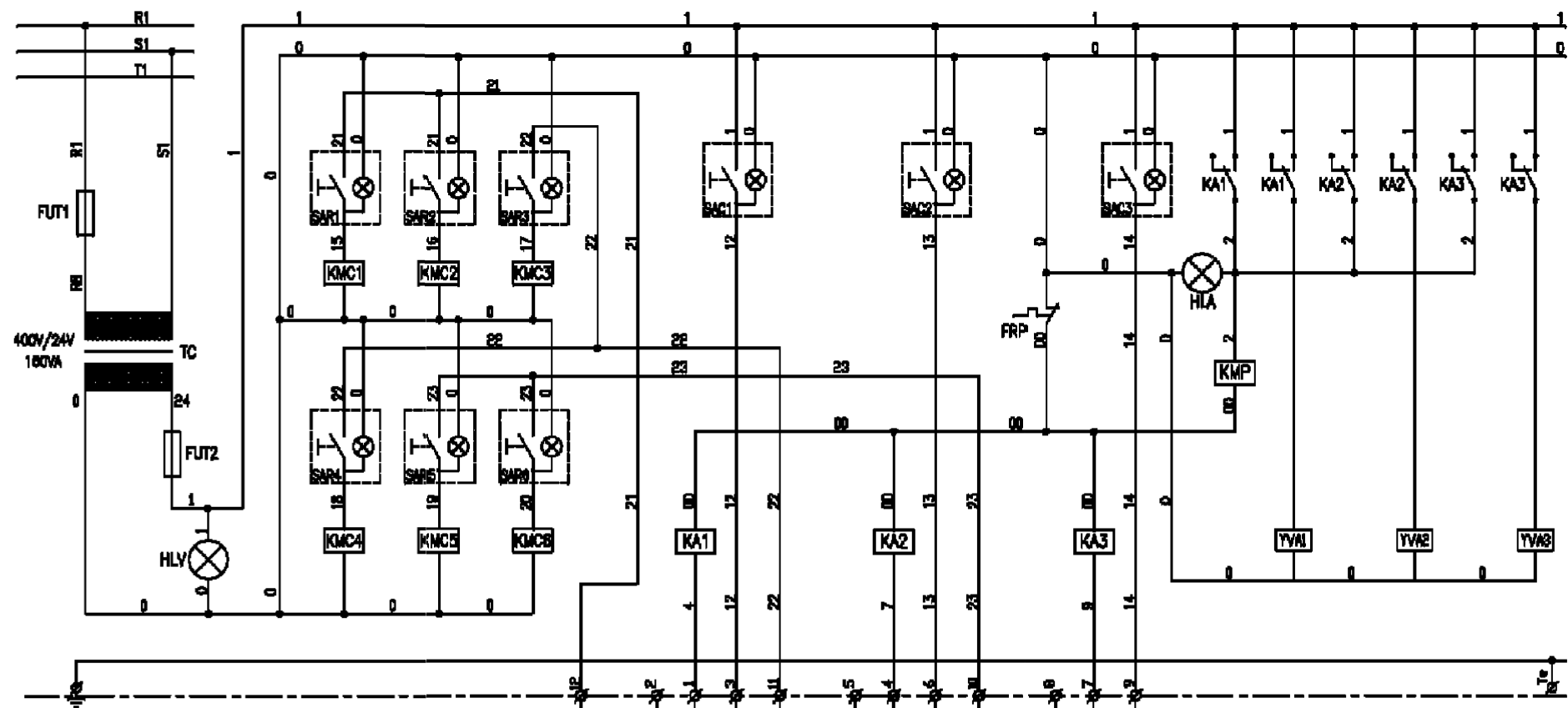
1. Intrare alimentare electrica
2. Priza abur
3. Retur condens

4. Intrare alimentare apa
5. Supapa de siguranta
6. Golire cazan

COMPONENTS ON THE CONTROL PANEL



QS=SEPARATOR GENERAL
 IM=INTRERUPATOR MAGNETOTERMIC
 KMC1=-CONTACTOR REZISTENTE
 KMP=CONTACTOR POMPA
 FRP=RELEU TERMIC
 PQ90=POMPA TRIFAZE



- TC= TRANSFORMATOR
 FUT1= REZISTENTA FUZIBILA
 FUT 2= REZISTENTA FUZIBILA
 FUT1-2=SUPPORT REZISTENTE FUZIBILE
 HLV-HLA=LED SEMNALIZARE
 SAR1-6=INTRERUPATOARE REZISTENTE
 SAC1-3=INTRERUPATOARE CIRCUIT CAZAN
 KMC1-6=CONTACTORI REZISTENTE
 KA1-3=CONTACTOR COMANDA POMPA
 YVA1-3=ELECTROVALVA INTRARE APA
 P1-3=PRESOSTATE
 SL1-3=SONDE DE NIVEL

12 OPERATIUNI DE INTRETINERE

In caz de anomalie sau functionare necorespunzatoare contactati tehnicianul de asistenta pentru verificarea cazului.

Periodic este necesar sa se efectueze urmatoarele operatiuni:

OPERATIUNI	Ore de functionare
Golirea cazanului(*)	8
Curatarea filtrului de apa	150
Curatare cazan si rezistente	1500
Verificarea nivelului de control automat	500

(*):Goliti cazanul cand acesta ajunge la presiunea de 1 bar, pentru eliminarea depunerilor de calcar si impuritatilor. Cu utilajul oprit deschideti progresiv vana de golire cazan.Este indicat sa efectuati operatiunea inainte de inceperea lucrului si nu seara la terminarea lucrului.,deoarece apa proaspata care este introdusa in cazan este bogata in oxigen care,in timpul noptii ,mareste procesul de coroziune din recipient.

Acest utilaj nu necesita echipament special pentru nici o activitate de control si/sau intretinere.Se recomanda insa folosirea de instrumente si protectii personale conform D.Lgs. 626/94 si in bune conditii (DPR. 547/55) cu scopul evitarii de daune pricinuite persoanelor sau partilor componente ale utilajului.

Asigurati-va ca alimentarea electrica si cea hidraulica sa fie deconectate inainte de efectuarea vreunei interventii de intretinere.

13 SCOATEREA DIN UZ

In timpul intretinerii utilajului sau in cazul dezmembrarii acestuia,nu imprastiati parti poluante in mediul inconjurator.Respectati regulamentele locale pentru o eliminare corecta a acestora.In cazul dezmembrarii utilajului este necesar sa distrugeti placuta de identificare si orice alt document.

14 COMANDAREA PIESELOR DE SCHIMB

In documentul de cerere al pieselor de schimb trebuie sa specificati intotdeauna:

Modelul utilajului,numarul de serie,cantitatea de piese necesara,numarul de cod al piesei (date relevate pe placuta,date tehnice ale utilajului si din manualul de utilizare si intretinere).Pentru componente electrice cu tensiune si frecventa diferite de valorile V220-380/50Hz (verificati pe placuta componentei defectate) mentionati codul,tensiunea si frecventa exacte.

Datele,descrierile si ilustratiile continute in prezentul manual nu obliga in nici un fel firma producatoare,aceasta rezervandu-si dreptul de a aduce in orice moment toate modificarile necesare ,fara actualizarea prezentului manual.

ARTICLOL	DESCRIERE
Z24C00	Rezervor inox recuperare condens 160 lt. (optional)

15 MANEVRARE SI TRANSPORT

Inainte de a fi transportat ,utilajul este ambalat cu grija intr-un container de lemn.In timpul transportului si al operatiunii de stocare acordati atentie ambalajului. In momentul livrarii verificati ca ambalajul sa fie intact si asezati utilajul intr-un loc uscat.

GHIDINI BENVENUTO S.R.L.

Via Tolstoj, 24 20098 S.Giuliano Mil. (MI) ITALY

Tel. +39 02 98240600

Fax +39 02 9843107

www.ghidini-gb.it sales@ghidini-gb.it

Datele continute in aceasta brosură sunt furnizate ca titlu indicativ și nu obliga societatea noastră, care va putea aduce în orice moment modificări modelelor pentru o îmbunătățire continuă și o actualizare constantă.
