

EV/S2 - boiler de sol cu 2 serpentine fixe

Producător: TESY



Boilerele din seria **EV/S2** sunt boilere de sol cu două schimbătoare de căldură de tip serpentină fixă. Sunt destinate preparării apei calde menajere cu ajutorul a două surse separate de energie termică.

Caracteristici constructive

- Protecție anti-coroziune prin emailare și anod din magneziu
- Izolație termică eficientă din poliuretan cu grosimea de 50 mm pentru modelele 160 ÷ 500 litri și cu grosimea de 100 mm pentru modelele 800 ÷ 2000 litri, îmbrăcată la exterior cu manta din plastic
- Prevăzute cu gură de vizitare cu diametrul de 180 mm
- Echipate cu termometru și supapă de siguranță
- Prevăzute cu orificiu pentru instalarea unei rezistențe electrice (rezistența electrică nu face parte din furnitură)

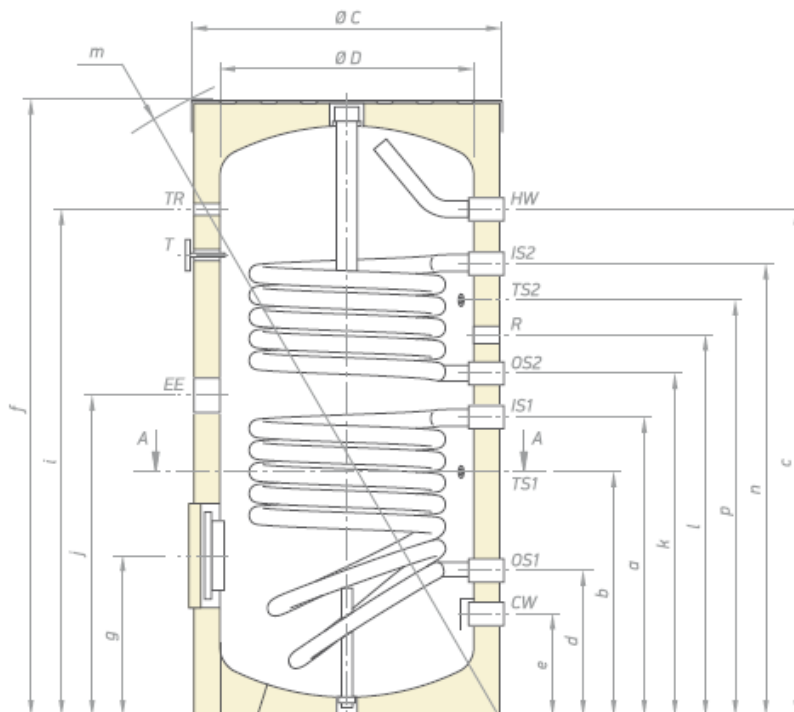
Caracteristici tehnice

EV		7/5S2 200	10/7S2 300	11/5S2 400	15/7S2 500	12/9S2 800	13/7S2 1000	12/8S2 1500	15/9S2 2000
Capacitate efectivă	litri	200	300	400	500	800	1000	1500	2000
Serpentina superioară S2									
Suprafața de schimb termic a serpentinei	m ²	0,54	0,85	0,76	1,06	1,54	1,31	2,30	2,75
*Putere serpentină	kW	20	33	30	47	55,3	47	120	142
Conținutul de apă al serpentinei	litri	3,3	5,2	4,6	6,4	9,4	7,9	20,5	25,2
*Debit ACM în mod continuu la Δt = 35°C	litri/h	318	594	470	785	1107	890	2349	2658
Timp de încălzire 80/60/15°C	min	39	39	39	39	39	41	30	35
Serpentina inferioară S1									
Suprafața de schimb termic a serpentinei	m ²	0,75	1,21	1,65	2,25	2,89	3,45	3,3	4,5
*Putere serpentină	kW	30	46	61	73	103,7	123,8	175	250
Conținutul de apă al serpentinei	litri	4,6	7,4	10,0	13,7	26,2	31,3	30,4	41,6
*Debit ACM în mod continuu la Δt = 35°C	litri/h	558	792.0	1002.0	1500.0	1963.0	2342.0	3450.0	4874.0
Timp de încălzire 80/60/15°C	min	39	40	41	42	40	46	45	57
Presiunea de lucru boiler	bar	8							
Presiune de lucru serpentine	bar	6							
Intrare/ieșire serpentină		3/4"							
Intrare/ieșire apă menajeră		1/2"							
Temperatură maximă de lucru	°C	85							
Orificiu pentru termostat		1	1	1	1	1	1	1	1
Orificiu pentru senzor termic		2	2	2	2	2	2	2	2
Greutate	kg	70	100	146	158	252	279	408	486

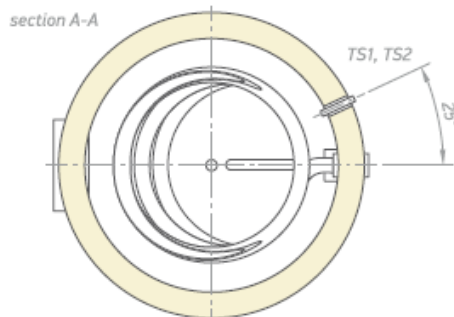
* Temperatură intrare/ieșire agent termic: 80/60°C

Dimensiuni

Boilerele cu capacități între 160 ÷ 500 litri



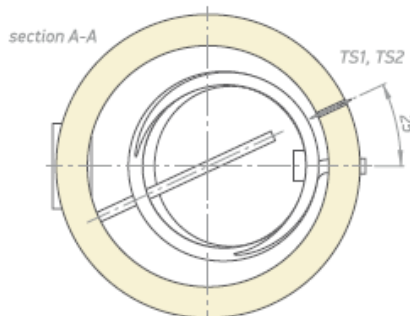
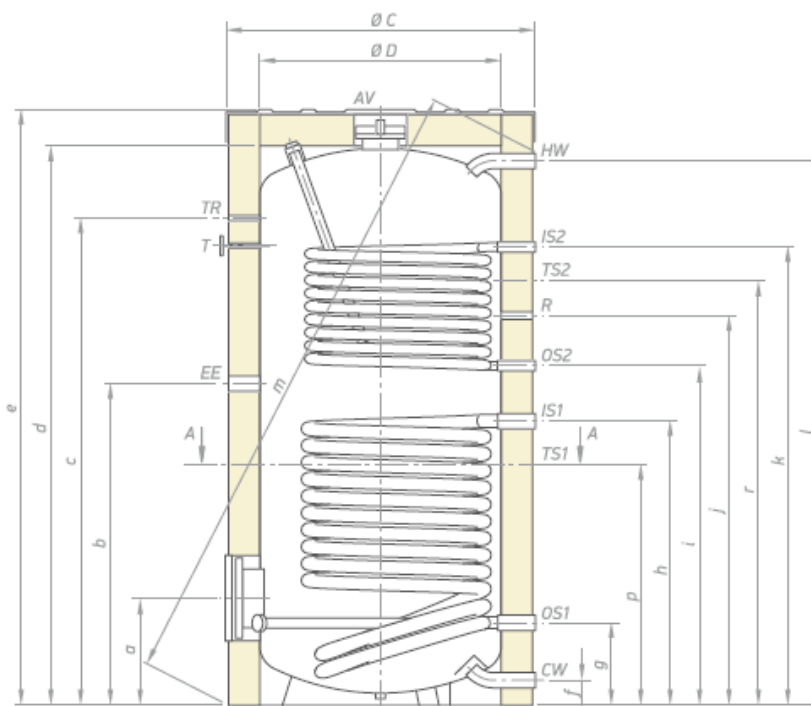
section A-A



- CW - intrare apă rece - 1"
- HW - ieșire apă caldă - 1"
- IS1 - tur serpentină inferioară - 1"
- OS1 - retur serpentină inferioară - 1"
- IS2 - tur serpentină superioară - 1"
- OS2 - retur serpentină superioară - 1"
- TS1 - orificiu senzor 1 - 1/2"
- TS2 - orificiu senzor 2 - 1/2"
- R - recirculare - 3/4"
- EE - racord rezistență electrică - 1 1/2"
- T - termometru -
- TR - orificiu termostat - 1/2"

Cotă	7/5S2 200	10/7S2 300	11/5S2 400	15/7S2 500
a	585	718	775	944
b	478	610	617	750
c	993	1207	1156	1448
d	284	288	302	299
e	199	203	220	214
f	1200	1420	1407	1674
g	314	314	331	324
i	993	1207	1156	1448
j	628	760	813	986
k	671	803	858	1029
l	75	100	85	136
m	815	996	998	1265
n	886	1104	1073	1330
ØC	600	650	750	750
ØD	500	550	650	650

Boilerele cu capacitate între 800 ÷ 1000 litri



- CW - intrare apă rece - 1"
- HW - ieșire apă caldă - 1"
- IS1 - tur serpentină inferioară - 1"
- OS1 - retur serpentină inferioară - 1"
- IS2 - tur serpentină superioară - 1"
- OS2 - retur serpentină superioară - 1"
- TS1 - orificiu senzor 1 - 1/2"
- TS2 - orificiu senzor 2 - 1/2"
- R - recirculare - 3/4"
- EE - racord rezistență electrică - 1 1/2"
- T - termometru
- TR - orificiu termostat - 1/2"
- AV - orificiu aerisire

Cotă	12/9S2 800	13/7S2 1000	12/8S2 1500	15/9S2 2000
a	351	354	468	497
b	1051	1132	1168	1287
c	1592	1475	1768	1927
d	1830	1895	-	-
e	1937	2002	2193	2399
f	82,5	81,5	90	90
g	26,9	272	421	420
h	929	987	1081	1244
i	1105	1174	1251	1380
j	1237	1274	1378	1560
k	1492	1475	1691	1875
l	1778	1847	2061	2263
m	2014	2100	2361	2565
p	756	817	579	587
r	1363	1374	1329	1537
ØC	990	1050	1200	1300
ØD	790	850	1000	1100