

ESM86 / ESM87 – vană electromagnetă cu membrană



ESM86/ESM87 sunt electrovane cu membrană cu comandă asistată destinată instalațiilor cu fluide lipsite de impurități. Corpul vanei este din alamă, piesele interne sunt din inox iar, în versiunea standard, membrana este realizată din NBR.

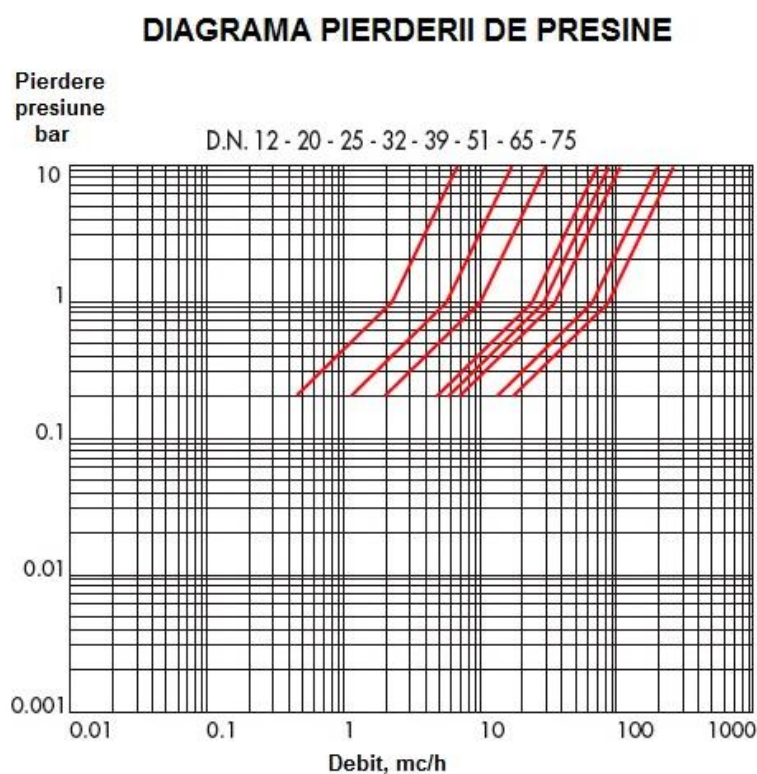
Caracteristici tehnice

- Domeniu de utilizare: apă, aer, uleiuri ușoare
- Poziție fără tensiune:
 - ESM86 - normal închisă
 - ESM87 – normal deschisă
- Presiune diferențială de funcționare: minim 0,3 bar
- Presiune diferențială maximă: 10 bar
- Presiune maximă de lucru: 10 bar
- Alimentare electrică:
 - Standard: curent alternativ 230V
 - Opțional:
 - Curent alternativ: 24, 48 V/50-60Hz
 - Curent continuu: 12, 24 V
- Temperatura maximă a fluidului: 90°C
- Racord hidraulic: filet interior 3/8" ÷ 3"
- Instalare: în orice poziție cu excepția bobină în jos

Variante opționale

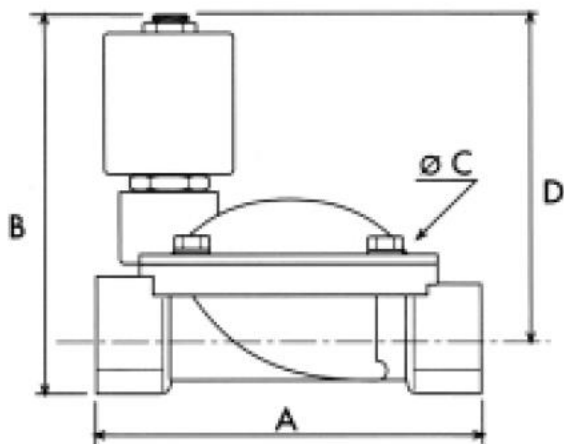
- Membrană din EPDM (130°C), FPM (150°C) sau EPDM-KTW(130°C) pentru apă potabilă
- Versiune anti-lovitură de berbec cu închidere lentă
- Versiune cu comandă manuală

Diagrama pierderii de presiune



DN	Trecere mm	Kv m ³ /h	Timp manevră msec
3/8"	10	1,86	20 ÷ 60
1/2"	12	2,1	20 ÷ 60
3/4"	20	5,7	20 ÷ 60
1"	25	9,6	20 ÷ 60
1 1/4"	32	22	50 ÷ 80
1 1/2"	39	27	50 ÷ 80
2"	51	35	50 ÷ 80
2 1/2"	65	63	50 ÷ 80
3"	75	83	50 ÷ 80

Dimensiuni



DN	A mm	B mm	C mm	D mm	Greutate kg
3/8"	61	89	48	77	0,54
1/2"	61	89	48	77	0,5
3/4"	87	101	69	84	0,8
1"	100	106	80	86	1,1
1 1/4"	131	122	112	95	2,5
1 1/2"	146	128	128	98	3
2"	174	145	146	108	4,6
2 1/2"	245	180	184	134	9,4
3"	250	190	184	139	11,23