

## PS – buffer

Seria de buffere PS este destinată instalațiilor de încălzire și de climatizare pentru acumularea de agent termic. Prin acumularea de agent termic permit o funcționare optimă a sursei de căldură (în mod deosebit în cazurile în care se folosește un cazan pe lemn).

### VARIANTE CONSTRUCTIVE

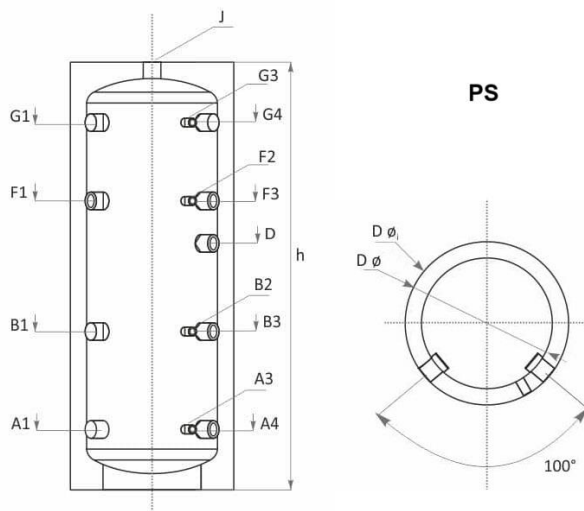
- PS – buffer fără serpentină
- PS1 – buffer cu o serpentină fixă
- PS2 – buffer cu două serpentine fixe

### CARACTERISTICI CONSTRUCTIVE

- Dimensiuni compacte;
- Izolație rigidă anti-condens cu grosime de 50 mm și capitonaj extern din PVC în culoare RAL 9006;
- Toate racordurile sunt cu filet interior;
- Racordurile intrare /ieșire sunt poziționate într-un unghi de 100 de grade;
- Montaj ușor;

### SPECIFICAȚII TEHNICE

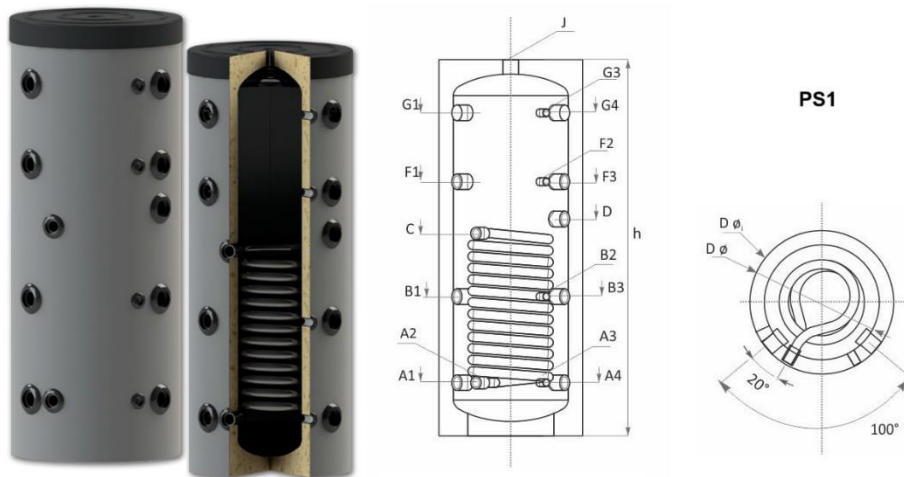
#### PS



Model		PS 150	PS 200	PS 300	PS 500
Volum	litri	150	200	300	500
Diametru fără izolație, D	mm	400	400	500	650
Diametru cu izolație, D <sub>1</sub>	mm	500	500	600	750
Înălțime, h	mm	1310	1710	1720	1715
Înălțime în poziție înclinată	mm	1400	1780	1821	1878
Presiune de lucru	bar	3			
Temperatura de lucru	°C	95			
Greutate	kg	38	47	48	69
Puterea recomandată a cazanului la care se racordează buferul	kW	6-10	6-10	6-10	10-17

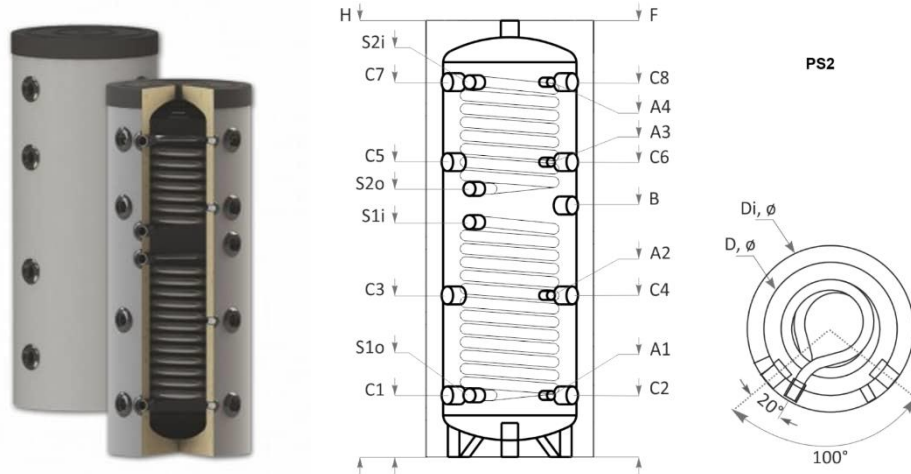
Model		PS 150	PS 200	PS 300	PS 500
<b>Racorduri</b>		<b>Înălțimea față de sol, mm</b>			
B - racord rezistență electrică - 1 1/2"		755	995	978	1019
C1/C2 - 1 1/2"		185	185	225	249
C3/C4 - 1 1/2"		485	725	700	789
C5/C6 - 1 1/2"		885	1165	1168	1229
C7/C8 - 1 1/2"		1125	1525	1493	1464
A1 - racord senzor - 1/2"		185	185	225	249
A2 - racord senzor - 1/2"		485	725	700	789
A3 - racord senzor - 1/2"		885	1165	1168	1229
A4 - racord senzor - 1/2"		1125	1525	1493	1464
F - 1 1/2"		1310	1710	1720	1715

## PS1



Model		PS1 150	PS1 200	PS1 300	PS1 500
Volum	litri	150	200	300	500
Diametru fără izolație, D	mm	400	400	500	650
Diametru cu izolație, D <sub>1</sub>	mm	500	500	600	750
Înălțime, h	mm	1310	1710	1715	1715
Înălțime în poziție înclinată	mm	1400	1780	1820	1878
Presiune de lucru	bar	3			
Temperatura de lucru	°C	95			
Suprafață de schimb de căldură serpentină	m <sup>2</sup>	1,1	1,6	2,0	2,8
Volum apă serpentină	litri	6,8	9,9	13,6	18,0
Presiune/temperatură maximă de lucru serpentină	bar/°C	16/110			
Greutate	kg	56	74	79	110
Puterea recomandată a cazanului la care se racordează buferul	kW	6-10	6-10	6-10	10-17
<b>Racorduri</b>		<b>Înălțimea față de sol, mm</b>			
B - racord rezistență electrică - 1 1/2"		755	995	976	1019
C1/C2 - 1 1/2"		185	185	223	249
C3/C4 - 1 1/2"		485	725	698	789
C5/C6 - 1 1/2"		885	1165	1166	1229
C7/C8 - 1 1/2"		1125	1525	1491	1464
S1i/S1o - racord serpentină intrare/iesire - 1"		705/185	1125/805	937/223	963/249
A1 - racord senzor - 1/2"		185	185	223	249
A2 - racord senzor - 1/2"		485	725	698	783
A3 - racord senzor - 1/2"		885	1165	1166	1229
A4 - racord senzor - 1/2"		1125	1525	1491	1464
F - 1 1/2"		1310	1710	1715	1715

## PS2



Model		PS2 150	PS2 200	PS2 300	PS2 500
Volum	litri	150	200	300	500
Diametru fără izolație, D	mm	400	400	500	650
Diametru cu izolație, D <sub>1</sub>	mm	500	500	600	750
Înălțime, h	mm	1310	1710	1715	1715
Înălțime în poziție înclinată	mm	1400	1780	1820	1878
Presiune de lucru	bar	3			
Temperatura de lucru	°C	95			
Suprafață de schimb de căldură serpentină S1/S2	m <sup>2</sup>	1,1/0,66	1,6/1,0	2,0/1,2	2,77/1,44
Volum apă serpentină S1/S2	litri	6,8/4,1	9,9/6,2	13,6/8	18/9,6
Presiune/temperatură maximă de lucru serpentină	bar/°C	16/110			
Greutate	kg	69	91	98	132
Puterea recomandată a cazanului la care se racordează buferul	kW	6-10	6-10	6-10	10-17
<b>Racorduri</b>		<b>Înălțimea față de sol, mm</b>			
B - racord rezistență electrică - 1 1/2"		755	995	985	1019
C1/C2 - 1 1/2"		185	185	222	249
C3/C4 - 1 1/2"		485	725	697	789
C5/C6 - 1 1/2"		885	1165	1165	1229
C7/C8 - 1 1/2"		1125	1525	1490	1464
S1i/S1o - racord serpentină intrare/iesire - 1"		705/185	1125/805	937/223	963/249
S2i/S2o - racord serpentină intrare/iesire - 1"		705/185	1125/805	937/223	963/249
A1 - racord senzor - 1/2"		185	185	222	249
A2 - racord senzor - 1/2"		485	725	697	789
A3 - racord senzor - 1/2"		885	1165	1165	1229
A4 - racord senzor - 1/2"		1125	1525	1490	1464
F - 1 1/2"		1310	1710	1715	1715