

BURNIT PELL ECO

Arzător pe peleți

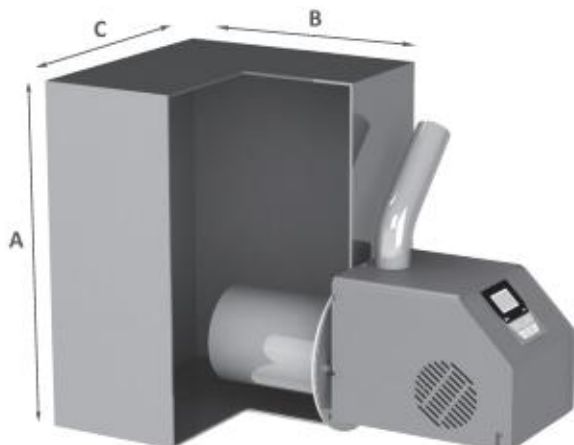


Arzătoarele pe peleți Burnit Pell Eco sunt arzătoare pe combustibil solid destinate arderii peletilor de lemn cu un diametru de 6-8 mm. Are o funcționare silențioasă, asigură un proces de ardere ecologic cu emisii reduse de noxe și cu randament ridicat. Arzătoarele sunt confecționate din oțel inoxidabil de calitate, care rezistă la temperaturi de până la 1150°C. Este echipat cu un microprocesor care garantează o exploatare ușoară și ardere optimă a combustibilului. Arzătorul pe peleți Pell Eco se montează pe centrale termice cu combustibil solid. Sunt prevăzute cu un sistem de alimentare, curățare și aprindere complet automatizate.

Caracteristici constructive

- Aprindere automată – rezistența de aprindere nu este în contact direct cu peletii
- Alimentare cu peleți automată
- Sistem de auto-curățare a cărei funcționare poate fi programată de 1 ÷ 4 ori/24 ore
- Comandă funcționarea pompei de circulație din sistemul de încălzire
- Comandă funcționarea pompei de circulație a sistemului de preparare a ACM
- Re-pornește automat după o întrerupere de curent; parametrii setați sunt memorati
- Ventilator cu turație variabilă
- Celulă de control al puterii flăcării arzătorului
- Protecție contra returului flăcării în tubul de alimentare cu peleți cu ajutorul unui termostat de limitare a temperaturii alimentatorului de peleți (80°C)

Dimensiunile camerei de ardere



Dimensiunile minime ale camerei de ardere a cazanului pe care se montează arzătorul sunt cele din tabelul de mai jos:

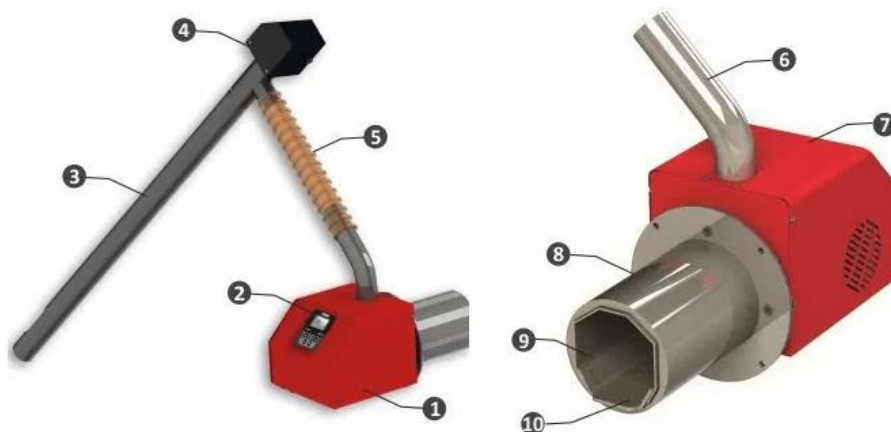
PELL ECO			35	55
Înălțime	A	mm	350	350
Adâncime	B	mm	450	450
Lățime	C	mm	450	550



Caracteristici tehnice

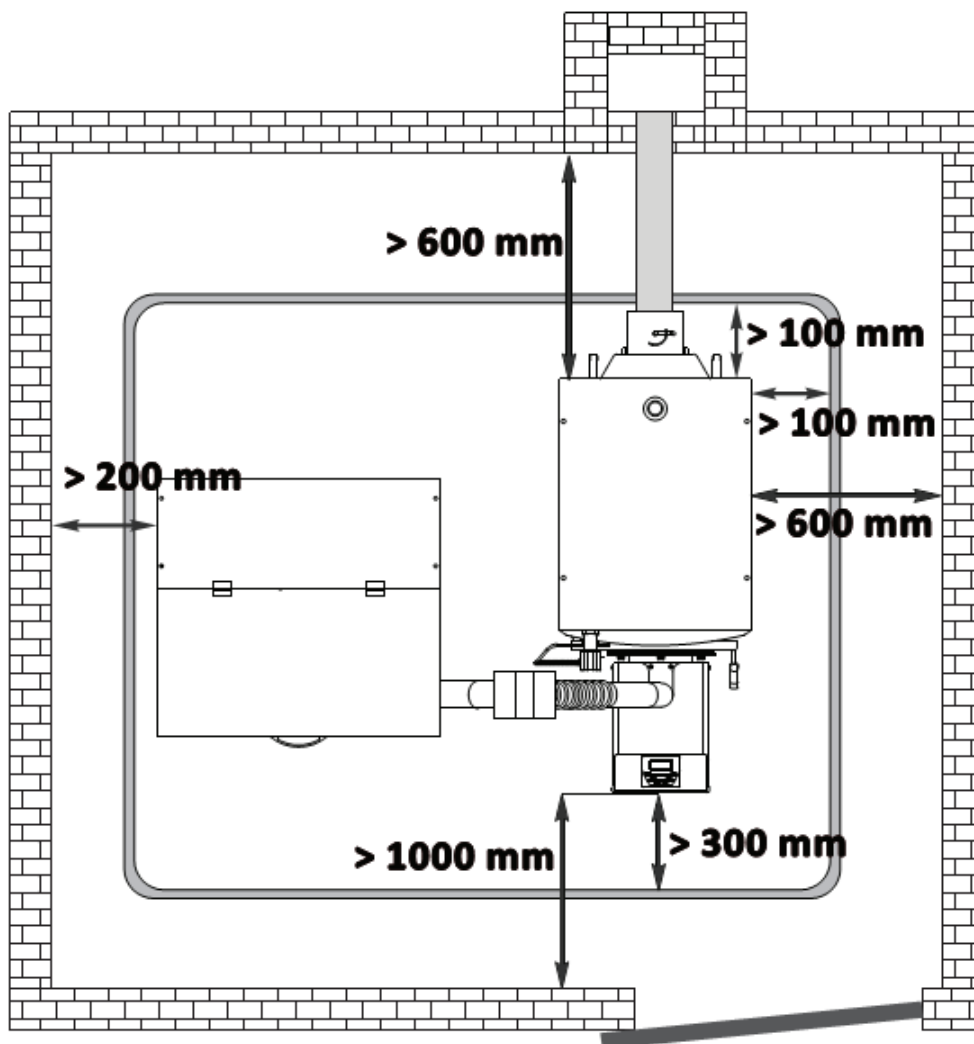
Model			PELL 35 ECO	PELL 55 ECO
Putere maximă		kW	35	55
Putere minimă		kW	5	15
Randamentul arderii		%	99	
Putere electrică absorbită	la aprindere	W	400	
	în funcționare	W	60 ÷ 70	
Alimentare electrică			230V/50Hz	
Greutate		kg.	17	20
Intensitate zgomot	arzător	dB	40 ÷ 45	
	șnec alimentare	dB	10	
	la autocurățare	dB	65 ÷ 67	
Tiraj minim la coș		Pa	25	
Dimensiuni				
Dimensiuni de gabarit	Înălțime - H	mm	520	
	Lățime - B	mm	240	274
	Lungime - L	mm	591	723
Conducta de alimentare	Diametru - G	mm	60	
	Lungime - I	mm	250	
Tunul de ardere	Diametru - D	mm	170	
	Lungime - E	mm	233	320
Corpul arzătorului	Lungime - A	mm	358	408
	Înălțime - C	mm	245	
Tubul de alimentare flexibil	Lungime - N	mm	700	
	Diametru	mm	60	

Componentele arzătorului PELL ECO

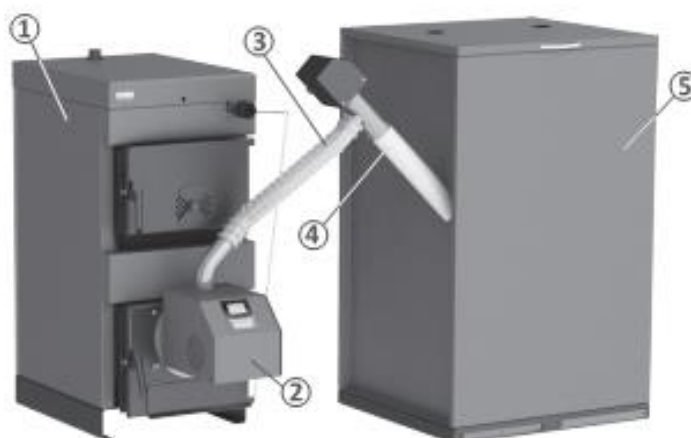


1. Arzător PELL ECO
2. Tablou de comandă
3. Șnec de alimentare peleți
4. Motor electric șnec
5. Racord flexibil alimentare peleți

6. Conductă alimentare arzător
7. Corpul arzătorului
8. Carcasa tunului de ardere
9. Camera de ardere peleți
10. Sistem automat de curățare (grătar mobil)



Distanțe recomandate între cazanul pe peleți și pereții camerei tehnice

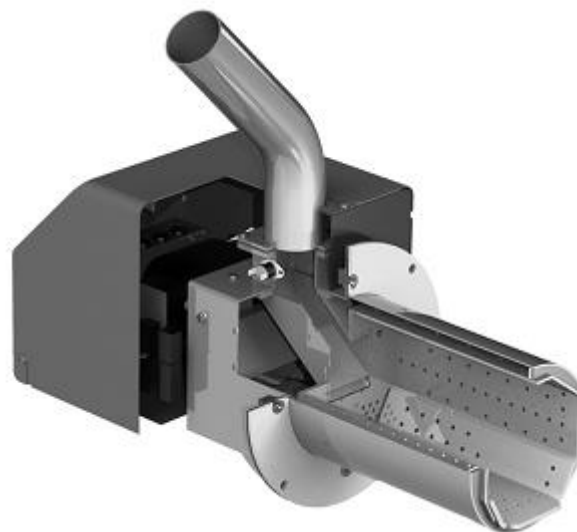


1. Cazan pe peleți
2. Arzător PELL ECO
3. Racord flexibil

4. Șnec alimentare cu peleți
5. Rezervor cu peleți



Tabloul de comandă



Secțiune prin arzător