

Boiler SONTEC V/S1



Boilere SONTEC V/S1 sunt boilere de sol verticale, cu o serpentină, destinate preparării apei calde menajere cu ajutorul agentului termic furnizat de o sursă de căldură exterioară cum ar fi: cazan de apă caldă, cazan de abur, pompă de căldură sau panou solar termic. Schimbătorul de căldură este de tip serpentină fixă.

CARACTERISTICI CONSTRUCTIVE ȘI TEHNICE

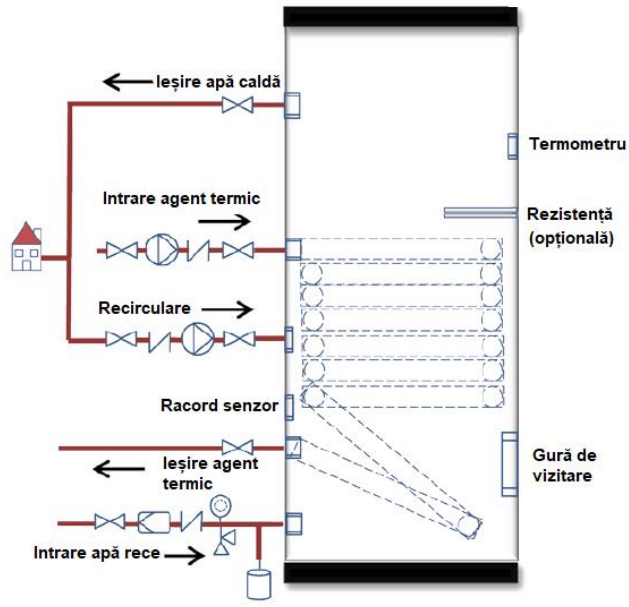
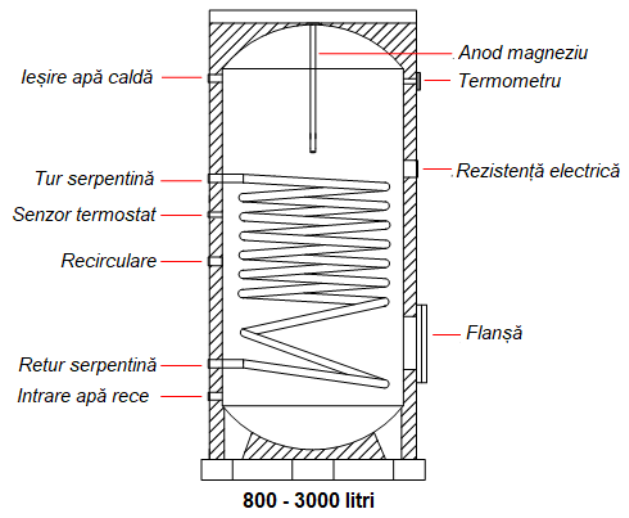
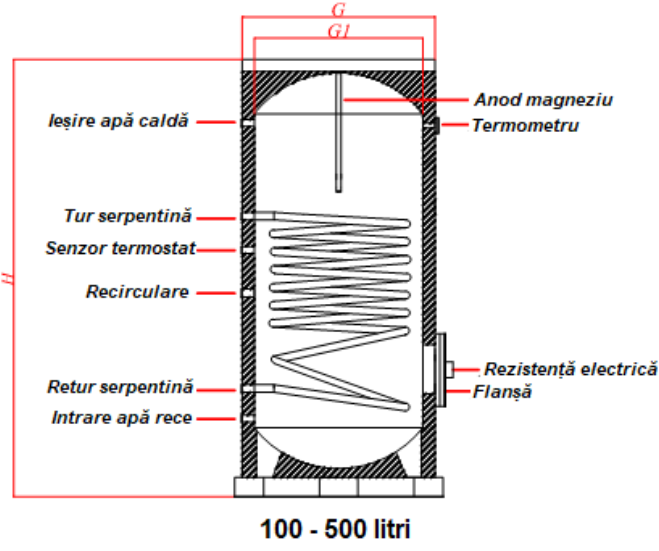
- Presiune maximă de lucru: 10 bar
- Presiune de încercare: 13 bar
- Temperatură maximă de lucru: 95°C
- Protecție anti coroziune prin emailare pe bază de titan și anod din magneziu
- Izolație termică:
 - Izolație din poliuretan rigid cu densitatea de 18 kg/m³ cu grosimea de 30 mm la boilerele de 100 ÷ 500 litri
 - Izolație cu spumă din poliuretan cu densitatea de 15 kg/m³ cu grosimea de 50 mm la boilerele de 800 ÷ 3000 litri

Model		100	150	200	300	500	750	1000	1500	2000	3000
Capacitate efectivă	litri	95,5	138,4	178,2	271,3	479,3	730	941,2	1419	1784	2614
Suprafața de schimb de căldură a serpentinei	m ²	0,62	0,93	1,03	1,58	1,97	2,77	3,16	4,75	5,14	7,12
Producția continuă de A.C.M. la ΔT = 35°C	litri	354	531	580	902	1125	1581	1804	2712	2935	4065
Debit agent termic primar*	l/h	620	931	1030	1580	1970	2770	3160	4750	5140	7120
Timp de încălzire ΔT = 35°C	min	17	17	21	20	27	31	34	33	41	44
Putere termică absorbită**	kW	14,38	21,6	23,9	36,7	45,7	64,3	73,3	110,2	119,2	165,2
Dimensiuni											
Diametru fără izolație	mm	400	450	500	600	600	750	850	1100	1100	1280
Diametru cu izolație	mm	500	550	600	700	700	850	950	1200	1200	1380
Înălțime totală - HT	mm	1120	1240	1240	1270	2080	2240	2250	2100	2470	2590
Diametrul orificiului de vizitare	mm	100					125				
Greutate	KG	54,6	69,7	76,8	114,8	160,8	247,2	279,8	407	465,8	723,08
Racorduri											
Intrare apă rece		3/4"			1"		1 1/4"			2"	
Ieșire apă caldă sanitară		3/4"			1"		1 1/4"			2"	
Recirculare		3/4"			1"		1 1/4"			2"	
RE - conexiune rezistență electrică (opțională)		1 1/4"					2"				
Anod magneziu		1 1/4"					1 1/2"				
S _o - conexiune sondă							1/2"				
T - termometru, termostat							1/2"				
Racord intrare agent termic		1"			1 1/4"						
Racord ieșire agent termic		1"			1 1/4"						

*ΔT tur-retur = 20°C (80/60°C)

**Temperatură medie agent termic: 70°C; temperatură ACM 45/10°C

SONTEC V/S1 - BOILER CU 1 SERPENTINĂ



Schemă de principiu de montare a boilerului