

BLP – cazan de abur de joasă presiune – 0,98 bar



Cazan de abur monobloc cu trei drumuri de fum, cu flacără întoarsă, de joasă presiune (0,98 bar). Cazan cu randament mare (peste 90%) având peretele din spate al focarului imersat. Abur saturat uscat datorită unui separator de umiditate plasat înainte de ieșirea acestuia din cazan. Întreținere ușoară datorită ușii de mari dimensiuni și a camerei gazelor arse demontabile. Poate funcționa cu gaz metan, motorină sau CLU în funcție de arzătorul cu care se echipează.

Cazanul, în partea din față, are ușă care poate fi deschisă (în ambele direcții până la modelul 2000), este căptușită la interior cu izolație refractară și

este prevăzută cu orificiu de control al flăcării.

În partea din spate este camera de gaze arse prevăzută cu ușă de curățare. Racordul pentru evacuarea gazelor arse este orizontal.

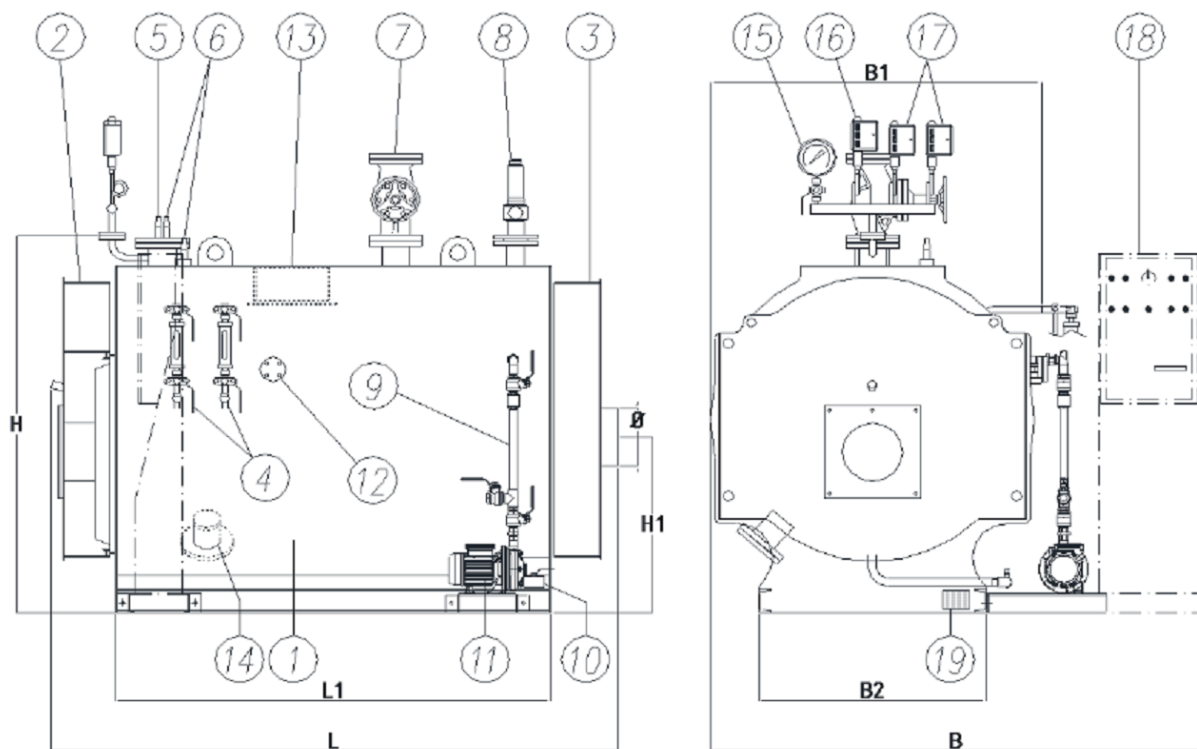
Izolația cazanului este din vată minerală de înaltă densitate de mare eficiență care asigură pierderi minime de energie termică. Este acoperită cu tablă din aluminiu.

Caracteristici tehnice

Model	Producție de abur*	Putere utilă maximă	Putere maximă în focar	Randament	Contra-presiune în focar	Conținut de apă, litri		Consum gaz metan	Consum motorină	Cantitate gaze arse cu gaz metan	Cantitate gaze arse cu motorină
	kg/h	kW	kW			%	mbar				
BLP 140	140	94	104	90,4	1,5	480	350	10,5	8,8	258,0	167,0
BLP 200	200	134	149	89,9	2,5	480	350	15,1	12,6	226,0	239,0
BLP 300	300	201	223	90,1	3,0	690	470	22,6	18,8	338,0	357,0
BLP 400	400	268	298	89,9	3,5	690	470	30,2	25,1	452,0	477,0
BLP 500	500	335	372	90,1	4,2	880	620	37,6	31,4	565,0	596,0
BLP 700	700	469	521	90,0	4,5	1080	760	52,7	43,9	791,0	834,0
BLP 800	800	536	596	89,9	5,0	1310	920	60,3	50,3	905,0	955,0
BLP 1000	1000	670	744	90,1	6,0	1460	1025	75,3	62,7	1129,0	1192,0
BLP 1250	1250	837	930	90,0	6,5	1950	1350	94,1	78,4	1411,0	1489,0
BLP 1500	1500	1005	1117	90,0	6,8	2200	1520	113,0	94,2	1695,0	1789,0
BLP 1750	1750	1172	1302	90,0	7,0	2450	1680	131,7	109,8	1976,0	2085,0
BLP 2000	2000	1339	1488	90,0	7,0	2720	1930	150,6	125,5	2258,0	2383,0
BLP 2500	2500	1674	1860	90,0	8,0	3690	2700	188,2	156,8	2823,0	2979,0
BLP 3000	3000	2009	2232	90,0	8,2	4120	2850	225,8	188,2	3387,0	3575,0
BLP 3500	3500	2434	2603	90,0	8,2	4320	2990	263,5	219,6	3952,0	4170,0
BLP 4000	4000	2678	2975	90,0	8,4	6050	4330	301,0	250,8	4515,0	4765,0

* temperatura apei de alimentare: 70°C

Dimensiuni



- | | |
|-------------------------------|--|
| 1. Corp cazan | 11. Pompă de alimentare |
| 2. Ușă | 12. Racord pentru controlul automat al conductivității (TDS) |
| 3. Cameră gaze arse | 13. Gură de vizitare |
| 4. Indicator de nivel vizual | 14. Orificiu de control |
| 5. Regulator automat de nivel | 15. Manometru cu robinet de prelevare probă |
| 6. Sondă de siguranță | 16. Presostat de siguranță |
| 7. Robinet ieșire abur | 17. Presostat de serviciu |
| 8. Supapă de siguranță | 18. Tablou electric |
| 9. Grup de alimentare | 19. Placă de identificare |
| 10. Robinet de golire | |

Model	Dimensiuni, mm							Racorduri			Greutate (gol)
	B	B1	B2	H	L1	L	C	Ø Coș, mm	Abur - DN	Purjare - DN	kg
BLP 140	1658	1035	700	1292	1270	1810	657	200	50	1"	850
BLP 200	1658	1035	700	1292	1270	1810	657	200	50	1"	850
BLP 300	1748	1121	800	1384	1520	2057	638	250	65	1"	1220
BLP 400	1748	1121	800	1384	1520	2057	638	250	65	1"	1220
BLP 500	1875	1270	900	1528	1522	2061	710	250	80	1"	1470
BLP 700	1875	1270	900	1528	1822	2382	710	250	80	1"	1650
BLP 800	2055	1385	950	1648	1820	2360	760	250	100	1"	1820
BLP 1000	2055	1385	950	1648	2020	2560	760	250	100	1"	1970
BLP 1250	2205	1580	1050	1838	2020	2560	810	300	125	1"	2230

Model	Dimensiuni, mm							Racorduri			Greutate (gol) kg
	B	B1	B2	H	L1	L	C	Ø Coș, mm	Abur - DN	Purjare - DN	
BLP 1500	2205	1580	1050	1838	2270	2810	810	300	125	1"	2530
BLP 1750	2205	1580	1050	1838	2520	3060	810	300	125	1"	3150
BLP 2000	2310	1695	1150	1958	2520	3060	865	350	125	1 1/2"	3470
BLP 2500	2520	1825	1250	2108	2822	3370	1265	350	150	1 1/2"	4650
BLP 3000	2610	1940	1300	2228	2820	3367	1320	400	150	1 1/2"	5150
BLP 3500	2610	1940	1300	2228	3020	3567	1320	400	200	1 1/2"	5150
BLP 4000	2770	2180	1400	2454	3274	3861	1460	450	200	1 1/2"	7190

Componente furnitură standard

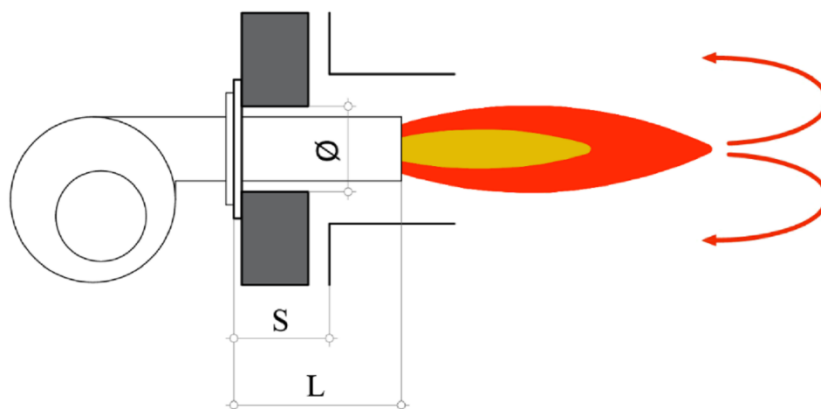
- Manta din aluminiu izolată
- Turbionatori din oțel inox
- Robinet ieșire abur
- 2 sonde de siguranță
- Regulator de nivel cu sondă
- Valvă de evacuare nămol
- Presostate de serviciu
- Presostat de siguranță cu rearmare manuală
- Manometru cu robinet cu 3 căi
- Indicator de nivel echipat cu robinet de golire (de la modelul BLP 500 – două indicatoare de nivel)
- Două robinete de verificare nivel (până la modelul BLP 400)
- Electropompă de alimentare cu robinet de izolare și clapetă anti-retur
- Tablou de comandă care asigură funcționarea automată a cazanului care cuprinde:
 - Întrerupător general
 - Întrerupător arzător
 - Lampă martor de funcționare automată a pompei
 - Lampă martor de blocare a pompei de alimentare
 - Lampă martor de funcționare manuală a pompei
 - Lampă martor blocare presostat de siguranță
 - Buton de rearmare manuală
 - Regulator de nivel
 - Lampă martor pentru nivel de siguranță
 - Dispozitiv acustic de alarmă cu întrerupător

Accesorii opționale

- Placă găurită pentru arzător
- Manta din oțel inox

- A 2-a pompă de alimentare
- Al 2-a indicator de nivel fără robinet de prelevare probă
- Grup automat de evacuare nămol
- Grup automat de purjare și control al salinității
- Tablou de comandă cu automatizare "Valiantec"
- Rezervor de colectare condens din oțel carbon sau oțel inox cu accesorii
- Pompă de circulație pentru condens
- Perie pentru curățirea tuburilor
- Kit de funcționare automată, fără supraveghere, pentru 24/72 ore

Date tehnice pentru alegerea arzătorului



Model	Diametrul orificiului acces tun arzător	Distanța până la începutul focarului	Lungimea tunului arzătorului min/max	Diametrul interior al focarului	Lungimea focarului
	Ø, mm	S, mm	L, mm	mm	mm
BLP 140	150	240	320/400	436	1100
BLP 200	150	240	320/400	436	1100
BLP 300	170	240	320/400	486	1410
BLP 400	170	240	320/400	486	1410
BLP 500	200	240	320/400	586	1360
BLP 700	200	240	320/400	586	1660
BLP 800	250	240	320/400	636	1680
BLP 1000	250	240	320/400	636	1880
BLP 1250	300	240	320/400	736	1880
BLP 1500	300	240	320/400	736	2100
BLP 1750	300	250	350/450	736	2380
BLP 2000	300	250	350/450	834	2380
BLP 2500	300	250	350/450	880	2645
BLP 3000	340	250	350/450	960	2650
BLP 3500	340	250	350/450	980	2850
BLP 4000	370	250	370/470	1064	3082

Caracteristicile apei de alimentare

Parametru	Valoare admisibilă	Frecvența verificării
pH	7,5 ÷ 9,5	săptămânal
Duritate totală	5 mg CaCO ₃ /kg	la fiecare schimb
Oxigen	100 μg/kg	săptămânal
CO ₂ liber	200 μg/kg	săptămânal
Fier	100 μg/kg	săptămânal
Cupru	100 μg/kg	săptămânal
Uleiuri	1 mg/kg	la fiecare schimb
Cloruri	200 mg/kg	săptămânal

Caracteristicile apei din instalație

Parametru	Valoare admisibilă	Frecvența verificării
pH	9 ÷ 11,7	săptămânal
Alcalinitate totală	1000 mg CaCO ₃ /kg	la fiecare schimb
Duritate totală	5 mg CaCO ₃ /kg	la fiecare schimb
Conductibilitate totală	7000 μS/cm	zilnic
Total săruri dizolvate	3500 mg/kg	săptămânal
Siliciu	150 mg/kg	săptămânal
Fosfați	30 mg/kg	săptămânal